

Арматура - Контрольное оборудование  
Запасные части - Автомобильное и промышленное оснащение - Производство и сервис

Насосная и компрессорная техника  
Системы перегрузки – Заправочные станции  
Ремонт и обслуживание

Flüssiggas-Anlagen GmbH  
Peiner Straße 217  
D-38229 Salzgitter  
Germany – Германия  
Telefon: +49 / 5341 / 8697-0  
Telefax: +49 / 5341 / 8697-11  
<http://www.fas.de>



# ПАСПОРТ

## ШАРОВОЙ САМОЗАКРЫВАЮЩИЙСЯ КЛАПАН

### FAS № 92796



*Внешний вид и расположение элементов могут отличаться от представленных на рисунках;  
Компания FAS оставляет за собой право внесения технических изменений.*

Арматура - Контрольное оборудование  
Запасные части - Автомобильное и промышленное оснащение - Производство и сервис

Насосная и компрессорная техника  
Системы перегрузки – Заправочные станции  
Ремонт и обслуживание

Flüssiggas-Anlagen GmbH  
Peiner Straße 217  
D-38229 Salzgitter  
Germany – Германия  
Telefon: +49 / 5341 / 8697-0  
Telefax: +49 / 5341 / 8697-11  
<http://www.fas.de>



## **ПРЕДУПРЕЖДЕНИЕ**

***Сжиженный углеводородный газ  
является взрыво- и пожароопасным продуктом!  
ОПАСНОСТЬ ОБМОРОЖЕНИЯ!***

*Монтаж и обслуживание разрешается только специальному персоналу, квалифицированному, обученному и допущенному к работе с оборудованием для сжиженных углеводородных газов.*

*Эксплуатация оборудования допускается только на объектах, оснащение которых соответствует всем действующим правилам и нормам безопасности.*

*Данный паспорт является неотъемлемой составной частью продукта.*

### **ВАША ОБЯЗАННОСТЬ:**

*Прочитать и соблюдать все указания, рекомендации и правила, указанные в этом паспорте. Несоблюдение приводит к потере всех гарантийных обязательств.*

Арматура - Контрольное оборудование  
Запасные части - Автомобильное и промышленное оснащение - Производство и сервис

Насосная и компрессорная техника  
Системы перегрузки – Заправочные станции  
Ремонт и обслуживание

Flüssiggas-Anlagen GmbH  
Peiner Straße 217  
D-38229 Salzgitter  
Germany – Германия  
Telefon: +49 / 5341 / 8697-0  
Telefax: +49 / 5341 / 8697-11  
<http://www.fas.de>



## СОДЕРЖАНИЕ

- 1. Предназначение и принцип работы.**
- 2. Технические характеристики и Комплектация.**
- 3. Монтаж**
- 4. Техобслуживание.**
- 5. Транспортировка/хранение**
- 6. Ремонт**
- 7. Комплектность поставки**
- 8. Свидетельство о приемке**
- 9. Гарантия /дата передачи оборудования**

## 1. Общая информация

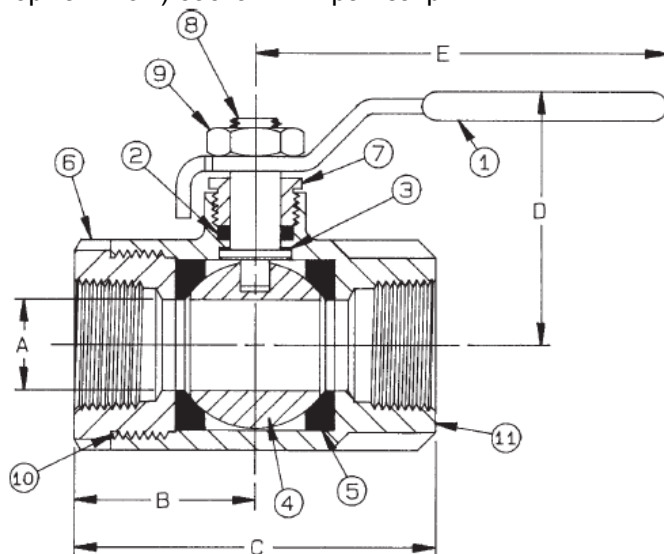
Шаровые самозакрывающиеся клапаны разработаны специально для СУГ и безводного аммиака и предназначены для установки на трубопроводы рабочих систем с давлением до 40 атм.

## 2. Технические характеристики.

**Шаровой самозакрывающийся клапан FAS 92796**, 3/4" NPT, корпус из стали 1-0619, PN 40, температура: от -60 °С до +40 °С, в стандартном (нормальном) состоянии кран закрыт.

1. Ручка с фиксатором
2. Уплотнение кольцевое
3. Опора штока
4. Шар
5. Уплотнение шара
6. Внешняя гайка
7. Уплотняющая заглушка
8. Шток
9. Стопорная гайка
10. Резьбовое соединение
11. Корпус

*Примечание:  
Возвратная пружина не показана*



## 3. Монтаж

При подготовке строительного участка необходимо учитывать и соблюдать все местные и государственные нормы и правила, связанные с установкой данного оборудования, а также нормы и правила по технике безопасности.

Монтаж и обслуживание разрешается только специализированному персоналу, квалифицированному и обученному работе с сжиженными углеводородными газами. Эксплуатация допускается только на объектах, оснащение которых соответствует всем действующим правилам и нормам безопасности.



**ВНИМАНИЕ!** Несоблюдение действующих норм и правил, а так же указаний данного паспорта/инструкции может привести к выходу оборудования из строя, имущественному ущербу и стать причиной несчастного случая!

При получении оборудования, не снимая заводской упаковки, убедиться, что оборудование не имеет визуальных механических повреждений.



**ВНИМАНИЕ!** Рекламация о повреждении, при транспортировке, принимается и рассматривается только при наличии краткого описания дефекта с приложенными фотоматериалами.

Перед началом работ осмотрите изделие на предмет внешних повреждений. Не допускается эксплуатировать оборудование со следами механически или иных повреждений!

Перед монтажом проверить и удалить все технологические заглушки. Проверьте правильность работы перед установкой и перед началом работы всей системы.



**ВНИМАНИЕ!** При монтаже и эксплуатации шаровых клапанов необходимо обращать внимание на положение рычага только в конечных положениях «ОТКРЫТО» или «ЗАКРЫТО». Несоблюдение данного правила может привести к повреждению уплотняющих прокладок и негерметичности клапана.

После проведения монтажа проверьте стыки на предмет утечки, используя соответствующий метод обнаружения утечки.

После монтажа и проверки на герметичность изделие готово к эксплуатации.

**ЗАПРЕЩАЕТСЯ:**



- монтировать/демонтировать изделие с трубопровода при наличии в нем рабочей среды под давлением;
- производить ремонт изделия и отдельных элементов при наличии давления рабочей среды;
- использовать изделие на параметры, превышающие указанные в технических характеристиках;
- стучать по шаровому клапану и его элементам;

*Рекомендации: Монтаж шарового клапана должен быть осуществлен с учетом доступности для простоты работы и технического обслуживания.*

#### **4. Техобслуживание**

Данное оборудование подвержено различным физико-химическим воздействиям поэтому регулярный контроль и обслуживание данного продукта являются строго необходимыми и должны проводиться только квалифицированным персоналом. Мы рекомендуем регулярно проводить проверку на герметичность и работоспособность.

Обязательная периодическая проверка на наличие возможных отложений, а также других загрязнений и механических повреждений.



**Внимание!**  
**Оборудование содержать в чистоте и непременно заменить при обнаружении любых повреждений или следов коррозии.**

Проверку работоспособности рекомендуется проводить один раз в 6 мес. Генеральную проверку рекомендуется проводить один раз в 12 мес. или один раз за 5000 циклов открытия/закрытия клапана, если иное не нормировано законодательством. Корректная и долговременная эксплуатация гарантируется только при правильном и своевременном проведении техобслуживания.

#### **5. Транспортировка и хранение**

Изделие должно транспортироваться в упаковке, предотвращающей от повреждения и загрязнения. Рекомендуется хранить в сухом и чистом месте. При длительном хранении рекомендуется использовать восковую смазку или ПЭТ-упаковку и проводить оценку условий хранения не реже 1 раза в 6 мес. Не снимать защитные колпачки до момента монтажа!

Арматура - Контрольное оборудование  
Запасные части - Автомобильное и промышленное оснащение - Производство и сервис

Насосная и компрессорная техника  
Системы перегрузки – Заправочные станции  
Ремонт и обслуживание

Flüssiggas-Anlagen GmbH  
Peiner Straße 217  
D-38229 Salzgitter  
Germany – Германия  
Telefon: +49 / 5341 / 8697-0  
Telefax: +49 / 5341 / 8697-11  
http://www.fas.de



## 6. Ремонт

Шаровой клапан не подлежит ремонту; неисправный клапан необходимо заменить. Отдельные элементы могут быть реновированы только в стационарных условиях и только квалифицированным и обученным персоналом. Для корректной оценки возможности ремонта необходимо передать клапан нашему техническому центру или связаться с нашим представителем.

## 7. Комплектность поставки.

- |                             |       |
|-----------------------------|-------|
| 1. Шаровой клапан FAS 92796 | 1 шт. |
| 2. Паспорт/руководство      | 1 шт. |
| 3. Упаковка                 | 1 шт. |

## 8. Свидетельство о приемке.

Испытание	Результат
Внешний осмотр	Соответствует
Проверка прочности и плотности корпусных деталей	Норма
Проверка работоспособности и заводских настроек	Соответствует
Проверка упаковки и комплектности поставки	Соответствует

Настоящим подтверждается, что **Шаровой самозакрывающийся клапан FAS 92796** соответствует ТУ, прошел испытания и признан годным к эксплуатации.

Дата приемки « \_\_\_\_\_ » \_\_\_\_\_ 200\_\_ г.

Ответственный контролер: \_\_\_\_\_

штамп контроля

## 9. Гарантия / дата передачи оборудования.

Гарантийный срок на изделие составляет 12 месяцев с момента начала эксплуатации, но не более 15 месяцев с момента передачи клиенту. При неправильной работе необходимо отправить изделие к изготовителю/продавцу. Мы гарантируем качество и безопасность нашей продукции при условии ее хранения, установки, эксплуатации и обслуживании в полном соответствии с требованиями настоящего технического паспорта и национальными нормативными документами.

Запрещается проводить самостоятельно любые ремонтные работы, так как при этом теряется гарантийное право.

Дата передачи оборудования клиенту: « \_\_\_\_\_ » \_\_\_\_\_ 200\_\_ г.  
штамп

Дата ввода в эксплуатацию: « \_\_\_\_\_ » \_\_\_\_\_ 200\_\_ г.  
штамп