

Арматура - Контрольное оборудование  
Запасные части - Автомобильное и промышленное оснащение - Производство и сервис

Насосная и компрессорная техника  
Системы перегрузки – Заправочные станции  
Ремонт и обслуживание

Flüssiggas-Anlagen GmbH  
Peiner Straße 217  
D-38229 Salzgitter  
Germany – Германия  
Telefon: +49 / 5341 / 8697-0  
Telefax: +49 / 5341 / 8697-11  
<http://www.fas.de>



## ПАСПОРТ

### 3-х ходовые шаровые клапаны

#### Тип FAS-KHF W3

FAS-№: \_\_\_\_\_  
Серийный номер: \_\_\_\_\_



Арматура - Контрольное оборудование  
Запасные части - Автомобильное и промышленное оснащение - Производство и сервис

Насосная и компрессорная техника  
Системы перегрузки – Заправочные станции  
Ремонт и обслуживание

Flüssiggas-Anlagen GmbH  
Peiner Straße 217  
D-38229 Salzgitter  
Germany – Германия  
Telefon: +49 / 5341 / 8697-0  
Telefax: +49 / 5341 / 8697-11  
<http://www.fas.de>



## ***ВНИМАНИЕ!***

*Сжиженный углеводородный газ  
является взрыво- и пожароопасным продуктом!*

## ***ОПАСНОСТЬ ОБМОРОЖЕНИЯ!***

*Обслуживание допускается только специальному персоналу,  
квалифицированному и обученному в работе с оборудованием  
для сжиженных углеводородных газов.*

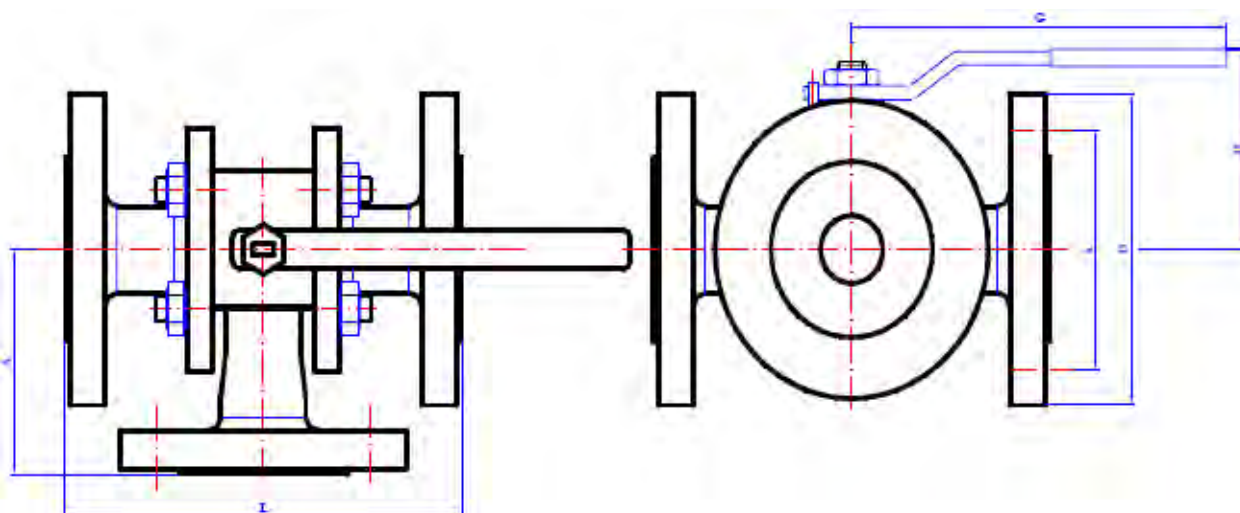
*Эксплуатация оборудования допускается только в станциях  
оснащение которых соответствует действующим правилам  
и нормам безопасности.*

**3-х ходовые шаровые клапаны** применяются в нефте-химической промышленности и могут использоваться как переключающие или разделительные.

### Технические характеристики

- |                          |   |
|--------------------------|---|
| 1. Исполнение:           | 3-ходовой шаровой полнопроходной клапан с L-образным отверстием в шаре, с фланцевым соединением в соотв. с DIN 2635, огрунтован и окрашен |
| 2. Материал:             | нерж. сталь CrNi AISI 304   |
| -шара                    | ASTM A105   |
| -корпуса                 | PTFE  |
| -уплотнение              |   |
| 3. Рабочая среда:        | пропан/бутан и их смеси   |
| 4. Номинальное давление: | макс. 40 бар  |
| 5. Рабочая температура:  | -30°C/+250°C  |

### *Габаритные размеры*



Номер заказа	Ду	L	A	D	k	H	G
92295	40	258	129	150	110	120	275
92296	50	290	145	165	125	135	320
92299	100	350	200	235	190	200	450

## Транспортировка и хранение

Шаровые клапаны должны транспортироваться в открытом положении. Запрещается снимать защитные колпачки с концов клапана до монтажа в трубопровод. При длительном хранении рекомендуется использовать восковую смазку или полиэтиленовую упаковку.

## Монтаж и техобслуживание

Шаровые клапаны типа *FAS-KHF W3* поставляются готовыми к эксплуатации.

**ВНИМАНИЕ!** При монтаже и эксплуатации шаровых клапанов необходимо обращать внимание на положение рычага только в конечных положениях «ОТКРЫТО» или «ЗАКРЫТО». Несоблюдение данного правила может привести к повреждению уплотняющих прокладок и негерметичности клапана.

После монтажа и проверки на герметичность шаровой кран готов к эксплуатации. Мы рекомендуем регулярно проводить проверку на герметичность и работоспособность. При негерметичности остановить производственный процесс и устранить неполадки.

Шаровые клапаны практически не нуждаются в техобслуживании. Генеральную проверку клапанов рекомендуется проводить один раз в два года или один раз за 5000 циклов открытия и закрытия клапана.

## Гарантия

При неправильной работе необходимо отправить шаровой кран к изготовителю / продавцу.

Запрещается проводить самостоятельно любые манипуляционные работы, так как при этом теряется гарантийное право.

Мы гарантируем качество и безопасность нашей продукции, при условии ее хранения, установки и эксплуатации в полном соответствии с требованиями настоящего технического паспорта и национальными нормативными документами.

## Свидетельство о приемке

Испытание	Результат
Внешний осмотр	Соответствует
Проверка прочности и плотности корпусных деталей	Норма
Проверка работоспособности	Норма
Проверка упаковки и комплектности поставки	Соответствует

Настоящим подтверждается, что шаровой клапан прошел испытания и признан годным к эксплуатации.

штамп