

Арматура - Контрольное оборудование
Запасные части - Автомобильное и промышленное оснащение - Производство и сервис

Насосная и компрессорная техника
Системы перегрузки – Заправочные станции
Ремонт и обслуживание

Flüssiggas-Anlagen GmbH
Peiner Straße 217
D-38229 Salzgitter
Germany – Германия
Telefon: +49 / 5341 / 8697-0
Telefax: +49 / 5341 / 8697-11
<http://www.fas.de>



ПАСПОРТ

Шаровые клапаны

Тип FAS – KHF

Номер заказа: 92271-92281

Серийный номер: _____



Арматура - Контрольное оборудование
Запасные части - Автомобильное и промышленное оснащение - Производство и сервис

Насосная и компрессорная техника
Системы перегрузки – Заправочные станции
Ремонт и обслуживание

Flüssiggas-Anlagen GmbH
Peiner Straße 217
D-38229 Salzgitter
Germany – Германия
Telefon: +49 / 5341 / 8697-0
Telefax: +49 / 5341 / 8697-11
<http://www.fas.de>



ВНИМАНИЕ!

***Сжиженный углеводородный газ
является взрыво- и пожароопасным продуктом!***

ОПАСНОСТЬ ОБМОРОЖЕНИЯ!

***Обслуживание допускается только специальному персоналу,
квалифицированному и обученному в работе с оборудованием
для сжиженных углеводородных газов.***

***Эксплуатация оборудования допускается только в станциях
оснащение которых соответствует действующим правилам
и нормам безопасности.***

Арматура - Контрольное оборудование
Запасные части - Автомобильное и промышленное оснащение - Производство и сервис

Насосная и компрессорная техника
Системы перегрузки – Заправочные станции
Ремонт и обслуживание

Flüssiggas-Anlagen GmbH
Peiner Straße 217
D-38229 Salzgitter
Germany – Германия
Telefon: +49 / 5341 / 8697-0
Telefax: +49 / 5341 / 8697-11
<http://www.fas.de>



СОДЕРЖАНИЕ

1. Предназначение
2. Технические характеристики
3. Габаритные размеры
4. Транспортировка и хранение
5. Монтаж
6. Техобслуживание
7. Эксплуатация
8. Обслуживание
9. Гарантийные обязательства
10. Свидетельство о приемке

1. Предназначение

Шаровые клапана используются в качестве запорных клапанов в нефте-химической и газовой промышленности. Предназначены для полного перекрытия потока рабочей среды и являются одним из наиболее распространенных типов запорной трубопроводной арматуры, устанавливаемой на технологических и магистральных трубопроводах.

Достоинства клапана, как запорного устройства, заключается в следующем: простота конструкции, малое гидравлическое сопротивление, небольшая высота (без учета размеров привода), возможность безколдезной установки и установки в любом рабочем положении на трубопроводе, простая форма проточной части корпуса, отсутствие застойных зон, полнопроходность в шаровых кранах, допускающая возможность механизированной очистки трубопровода, простое управление (поворот пробки на 90°), малое время, затрачиваемое на поворот, хорошая защита и возможность смазки уплотнительных поверхностей деталей рабочего органа, применимость для вязких или загрязненных сред, суспензий, пульпы и шламов, возможность использования в качестве запорного или регулирующего устройства.

Запирающий элемент в шаровых клапанах имеет два крайних рабочих положения - "открыто" и "закрыто".

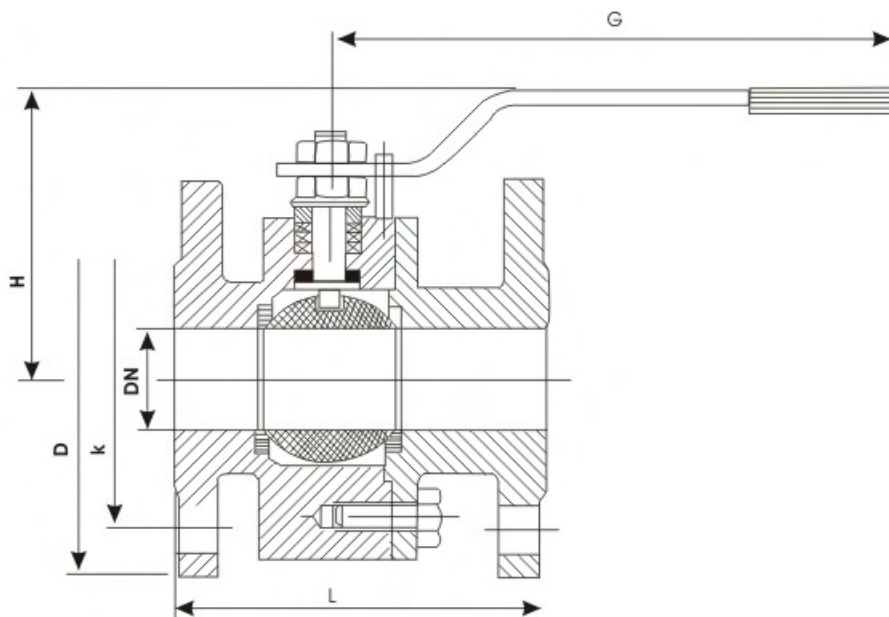
В настоящее время выпускается большое количество конструктивных разновидностей шаровых клапанов, отличающихся:

- конструктивным исполнением корпуса (компактное и стандартное исполнение);
- типом привода;
- способом подсоединения к трубопроводу.

2. Технические характеристики

Типоразмер:	Ду 15-200 (DIN 2635)
Рабочее давление:	40 бар
Материал корпуса:	ASTM A105,
Материал пробки:	CNiAISI 304
Материал шпинделя:	AISI 420 (нерж. сталь)
Тип корпуса:	проходной
Уплотнение:	PTFE
Исполнение:	стандартное, Fire-Safe в соответствии с BS6755 Part 2

3. Габаритные размеры



DN	L	D	k	H	G	Kg
15	115	90	65	75	170	3,6
20	120	105	75	83	170	4,7
25	125	115	85	90	190	6,5
32	130	140	100	95	230	7,6
40	140	150	110	115	315	12,8
50	150	165	125	120	315	16,0
65	170	185	145	135	350	24,3
80	180	200	160	150	400	30,2
100	190	235	190	170	450	43,5
125	325	270	220	200	450	74,0
150	350	285	250	235	650	100,0
200	400	340	320	270	900	120,0

Арматура - Контрольное оборудование
Запасные части - Автомобильное и промышленное оснащение - Производство и сервис

Насосная и компрессорная техника
Системы перегрузки – Заправочные станции
Ремонт и обслуживание

Flüssiggas-Anlagen GmbH
Peiner Straße 217
D-38229 Salzgitter
Germany – Германия
Telefon: +49 / 5341 / 8697-0
Telefax: +49 / 5341 / 8697-11
<http://www.fas.de>



4. Транспортировка и хранение

Шаровые клапаны должны транспортироваться в открытом положении. Запрещается снимать защитные колпачки с концов клапана до монтажа в трубопровод.

Шаровые клапаны рекомендуется хранить в сухом и чистом месте. При длительном хранении рекомендуется использовать восковую смазку или полиэтиленовую упаковку.

5. Монтаж

Шаровые клапаны FAS –КНФ поставляются готовыми к эксплуатации.

ВНИМАНИЕ!

При монтаже и эксплуатации шаровых клапанов необходимо обращать внимание на положение рычага только в конечных положениях «ОТКРЫТО» или «ЗАКРЫТО». Несоблюдение данного правила может привести к повреждению уплотняющих прокладок и негерметичности клапана.

6. Техобслуживание

Шаровые клапаны практически не нуждаются в техобслуживании. Генеральную проверку клапанов рекомендуется проводить один раз в два года эксплуатации или один раз за 5000 циклов открытия и закрытия клапана.

7. Эксплуатация

До ввода в эксплуатацию необходимо убедиться в свободном движении шара, приводя рычаг в положение „Открыто“ и „Закрыто“. При эксплуатации шаровых клапанов необходимо обращать внимание на положение рычага только в конечных положениях „ОТКРЫТО“ или „ЗАКРЫТО“.

8. Обслуживание

После монтажа и проверки на герметичность шаровой кран готов к эксплуатации. Мы рекомендуем регулярно проводить проверку на герметичность и работоспособность. При негерметичности остановить производственный процесс и устранить неполадки.

Арматура - Контрольное оборудование
Запасные части - Автомобильное и промышленное оснащение - Производство и сервис

Насосная и компрессорная техника
Системы перегрузки – Заправочные станции
Ремонт и обслуживание

Flüssiggas-Anlagen GmbH
Peiner Straße 217
D-38229 Salzgitter
Germany – Германия
Telefon: +49 / 5341 / 8697-0
Telefax: +49 / 5341 / 8697-11
<http://www.fas.de>



9. Гарантийные обязательства

При неправильной работе необходимо отправить шаровой кран к изготовителю / продавцу. Мы гарантируем качество и безопасность нашей продукции, при условии ее хранения, установки и эксплуатации в полном соответствии с требованиями настоящего технического паспорта и национальными нормативными документами. Запрещается проводить самостоятельно любые манипуляционные работы, так как при этом теряется гарантийное право.

10. Свидетельство о приемке

Испытание	Результат
Внешний осмотр	Соответствует
Проверка прочности и плотности корпусных деталей	Норма
Проверка работоспособности	Норма
Проверка упаковки и комплектности поставки	Соответствует

Настоящим подтверждается, что шаровой клапан прошел испытания и признан годным к эксплуатации.

штамп

Дата передачи оборудования клиенту _____