

Арматура - Контрольное оборудование  
Запасные части - Автомобильное и промышленное  
оснащение - Производство и сервис

Насосная и компрессорная техника  
Системы перегрузки – Заправочные станции  
Ремонт и обслуживание

Flüssiggas-Anlagen GmbH  
Peiner Straße 217  
D-38229 Salzgitter  
Germany – Германия  
Telefon: +49 / 5341 / 8697-0  
Telefax: +49 / 5341 / 8697-11  
<http://www.fas.de>




## ПАСПОРТ

# Шаровые клапаны типа FAS – КНВ

Номер заказа: 92151-92171

Серийный номер: \_\_\_\_\_



<p>Арматура - Контрольное оборудование          Запасные части - Автомобильное и промышленное          оснащение - Производство и сервис</p> <p>Насосная и компрессорная техника          Системы перегрузки – Заправочные станции          Ремонт и обслуживание</p>	<p>Flüssiggas-Anlagen GmbH          Peiner Straße 217          D-38229 Salzgitter          Germany – Германия          Telefon: +49 / 5341 / 8697-0          Telefax: +49 / 5341 / 8697-11  <a href="http://www.fas.de">http://www.fas.de</a></p>	
---	---	--


## ВНИМАНИЕ!

Сжиженный углеводородный газ  
является взрыво- и пожароопасным продуктом!

## ОПАСНОСТЬ ОБМОРОЖЕНИЯ!


Обслуживание допускается только специальному персоналу,  
квалифицированному и обученному в работе с оборудованием  
для сжиженных углеводородных газов.

Эксплуатация оборудования допускается только в станциях  
оснащение которых соответствует действующим правилам  
и нормам безопасности.

<p>Арматура - Контрольное оборудование          Запасные части - Автомобильное и промышленное          оснащение - Производство и сервис</p> <p>Насосная и компрессорная техника          Системы перегрузки – Заправочные станции          Ремонт и обслуживание</p>	<p>Flüssiggas-Anlagen GmbH          Peiner Straße 217          D-38229 Salzgitter          Germany – Германия          Telefon: +49 / 5341 / 8697-0          Telefax: +49 / 5341 / 8697-11  <a href="http://www.fas.de">http://www.fas.de</a></p>	
---	---	--

## СОДЕРЖАНИЕ

1. Предназначение
2. Технические характеристики
3. Спецификация комплектующих частей и габаритные размеры
4. Транспортировка и хранение
5. Монтаж
6. Техобслуживание
7. Эксплуатация
8. Обслуживание
9. Гарантийные обязательства
10. Свидетельство о приемке

Арматура - Контрольное оборудование Запасные части - Автомобильное и промышленное оснащение - Производство и сервис  Насосная и компрессорная техника Системы перегрузки – Заправочные станции Ремонт и обслуживание	Flüssiggas-Anlagen GmbH Peiner Straße 217 D-38229 Salzgitter Germany – Германия Telefon: +49 / 5341 / 8697-0 Telefax: +49 / 5341 / 8697-11 <a href="http://www.fas.de">http://www.fas.de</a>	
--	--	--

## 1. Предназначение

Шаровые клапана используются в качестве запорных клапанов в нефте-химической и газовой промышленности. Предназначены для полного перекрытия потока рабочей среды и являются одним из наиболее распространенных типов запорной трубопроводной арматуры, устанавливаемой на технологических и магистральных трубопроводах.

Достоинства клапана, как запорного устройства, заключается в следующем: простота конструкции, малое гидравлическое сопротивление, небольшая высота (без учета размеров привода), возможность безколдезной установки и установки в любом рабочем положении на трубопроводе, простая форма проточной части корпуса, отсутствие застойных зон, полнопроходность в шаровых кранах, допускающая возможность механизированной очистки трубопровода, простое управление (поворот пробки на 90°), малое время, затрачиваемое на поворот, хорошая защита и возможность смазки уплотнительных поверхностей деталей рабочего органа, применимость для вязких или загрязненных сред, суспензий, пульп и шламов, возможность использования в качестве запорного или регулирующего устройства.

Запирающий элемент в шаровых клапанах имеет два крайних рабочих положения - "открыто" и "закрыто".

В настоящее время выпускается большое количество конструктивных разновидностей шаровых клапанов, отличающихся:

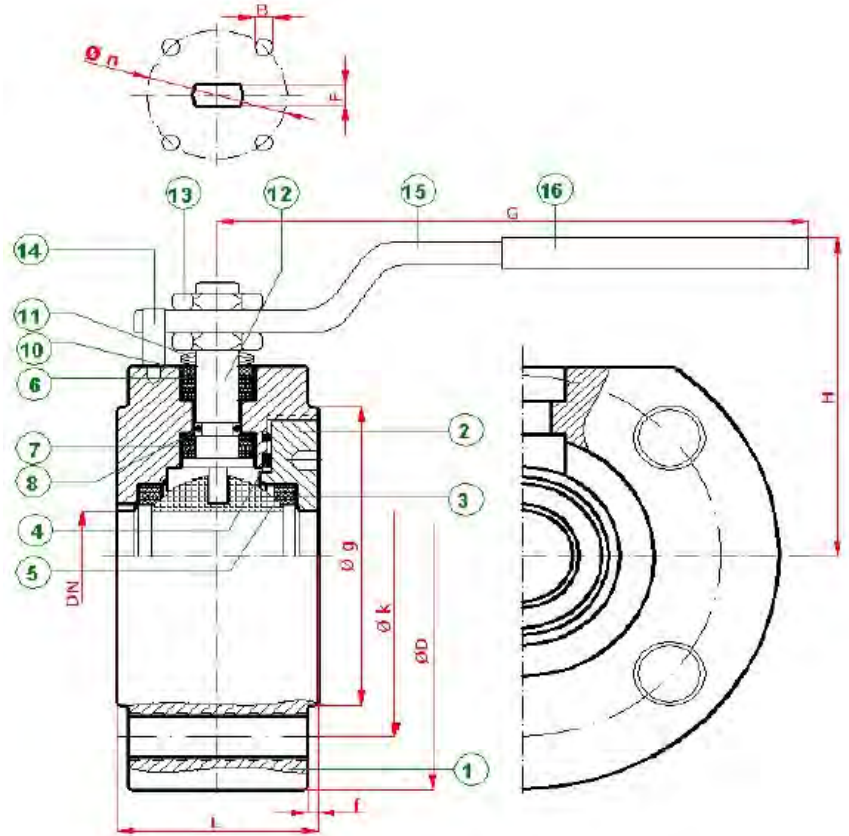
- конструктивным исполнением корпуса (компактное и стандартное исполнение);
- типом привода;
- способом подсоединения к трубопроводу.

## 2. Технические характеристики


Типоразмер:	Ду 15-125 (DIN 2635)
Рабочее давление:	40 бар
Рабочие температуры:	- 40° C ... + 250° C
Материал корпуса:	ASTM A105,
Материал пробки:	CNiAISI 304
Материал шпинделя:	AISI 420 (нерж. сталь)
Тип корпуса:	проходной
Уплотнение:	PTFE
Исполнение:	компактное, Fire-Safe в соответствии с BS6755 Part 2

### 3. Спецификация комплектующих частей и габаритные размеры

- 1 Корпус
- 2 Крышка
- 3 Пробка
- 4 Уплотнение корпуса
- 5 Уплотнение пробки
- 6 Уплотнение шпинделя
- 7 О-кольцо
- 8 О-кольцо
- 9 О-кольцо
- 10 Упорное кольцо
- 11 Уплотнительное кольцо
- 12 Шпиндель
- 13 Гайка
- 14 Ограничитель
- 15 Рукоятка
- 16 Пластиковое покрытие



FAS-№:	DN	Kg	L	D	K	H	G	F	Количество болтовых соединений	I	G	N	B	F
92151	15	1,52	38	87	65	75	150	2	4	M12	52	35,35	M6	7
92152	20	2	40	97	75	83	150	2	4	M12	62	35,35	M6	7
92153	25	2,66	45	107	85	90	180	2	4	M12	68	35,35	M6	8
92154	32	5,23	58	135	100	95	230	2	4	M16	78	42,4	M8	8
92155	40	6,82	64	145	110	115	275	3	4	M16	88	49,5	M8	10
92156	50	11,06	82	165	125	120	275	3	4	M16	105	49,5	M8	10
92157	65	15,58	103	177	145	135	320	3	8	M16	125	59,39	M10	14
92158	80	22,28	122	197	160	150	380	3	8	M16	132	62,22	M10	14
92159	100	37,28	150	232	190	170	450	3	8	M20	162	69,29	M10	18
92171	125	70	200	270	220	200	450	3	8	M20	187	102	M12	18

<p>Арматура - Контрольное оборудование          Запасные части - Автомобильное и промышленное          оснащение - Производство и сервис</p> <p>Насосная и компрессорная техника          Системы перегрузки – Заправочные станции          Ремонт и обслуживание</p>	<p>Flüssiggas-Anlagen GmbH          Peiner Straße 217          D-38229 Salzgitter          Germany – Германия          Telefon: +49 / 5341 / 8697-0          Telefax: +49 / 5341 / 8697-11          http://www.fas.de</p>	
---	---	--

#### **4. Транспортировка и хранение**

Шаровые клапаны должны транспортироваться в открытом положении. Запрещается снимать защитные колпачки с концов клапана до монтажа в трубопровод.

Шаровые клапаны рекомендуется хранить в сухом и чистом месте. При длительном хранении рекомендуется использовать восковую смазку или полиэтиленовую упаковку.

#### **5. Монтаж**

Шаровые клапаны FAS –КНВ поставляются готовыми к эксплуатации.

*ВНИМАНИЕ!*

При монтаже и эксплуатации шаровых клапанов необходимо обращать внимание на положение рычага только в конечных положениях «ОТКРЫТО» или «ЗАКРЫТО». Несоблюдение данного правила может привести к повреждению уплотняющих прокладок и негерметичности клапана.

#### **6. Техобслуживание**


Шаровые клапаны практически не нуждаются в техобслуживании. Генеральную проверку клапанов рекомендуется проводить один раз в два года эксплуатации или один раз за 5000 циклов открытия и закрытия клапана.

#### **7. Эксплуатация**

До ввода в эксплуатацию необходимо убедиться в свободном движении шара, приводя рычаг в положение „Открыто“ и „Закрыто“. При эксплуатации шаровых клапанов необходимо обращать внимание на положение рычага только в конечных положениях „ОТКРЫТО“ или „ЗАКРЫТО“.

#### **8. Обслуживание**

После монтажа и проверки на герметичность шаровой кран готов к эксплуатации. Мы рекомендуем регулярно проводить проверку на герметичность и работоспособность. При негерметичности остановить производственный процесс и устранить неполадки.

Арматура - Контрольное оборудование Запасные части - Автомобильное и промышленное оснащение - Производство и сервис  Насосная и компрессорная техника Системы перегрузки – Заправочные станции Ремонт и обслуживание	Flüssiggas-Anlagen GmbH Peiner Straße 217 D-38229 Salzgitter Germany – Германия Telefon: +49 / 5341 / 8697-0 Telefax: +49 / 5341 / 8697-11 <a href="http://www.fas.de">http://www.fas.de</a>	
--	--	--

## 9. Гарантийные обязательства

При неправильной работе необходимо отправить шаровой кран к изготовителю / продавцу. Мы гарантируем качество и безопасность нашей продукции, при условии ее хранения, установки и эксплуатации в полном соответствии с требованиями настоящего технического паспорта и национальными нормативными документами. Запрещается проводить самостоятельно любые манипуляционные работы, так как при этом теряется гарантийное право.

## 10. Свидетельство о приемке

Испытание	Результат
Внешний осмотр	Соответствует
Проверка прочности и плотности корпусных деталей	Норма
Проверка работоспособности	Норма
Проверка упаковки и комплектности поставки	Соответствует

Настоящим подтверждается, что шаровой клапан прошел испытания и признан годным к эксплуатации.

п/штамп

Дата передачи оборудования клиенту \_\_\_\_\_