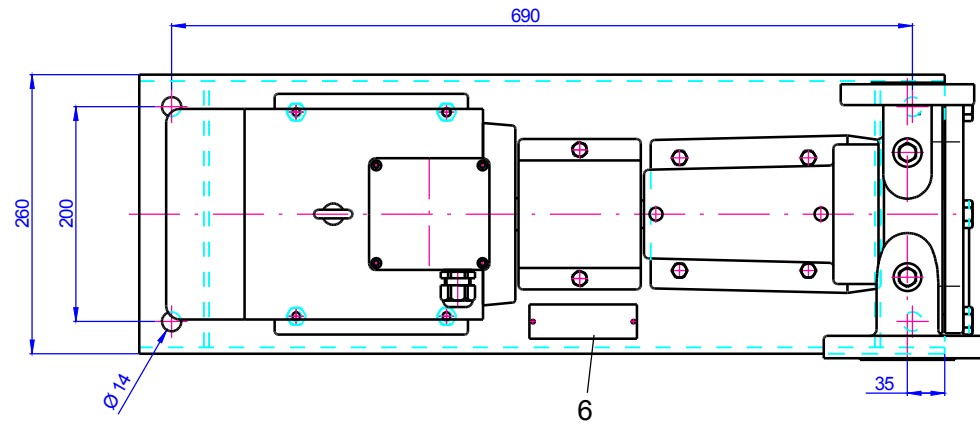
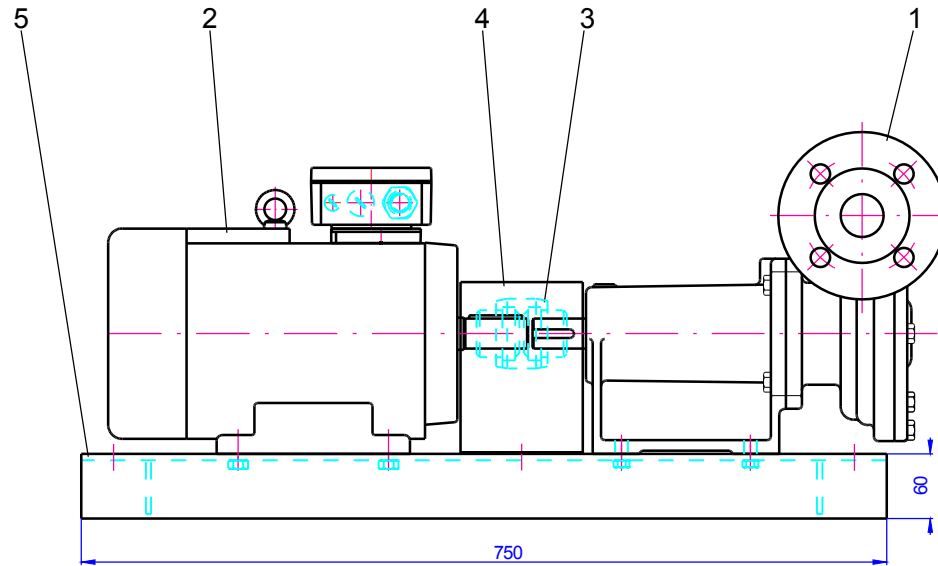
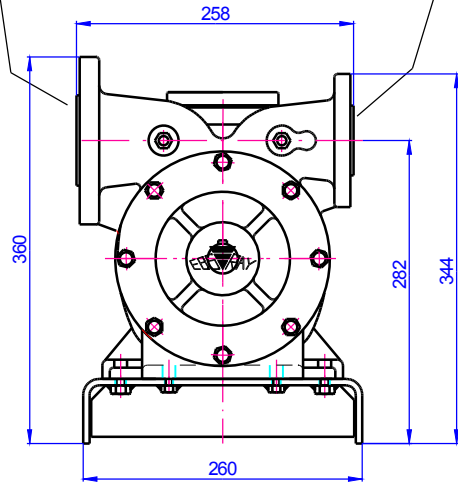


Eingang DN40
PN40

Ausgang DN25
PN40




Gewicht ca. 100 Kg

- 1. Ebsray Pumpe R10-----FAS 91776
- 2. E-Motor Eexe II C T3, 4,1kW-----FAS 26286
- 3. BOWEX-Kupplung 28-----FAS
- 4. Kupplungsschutz-----Zg. 78485-1/x/3
- 5. Grundplatte-----Zg. 78992-1/x/3
- 6. Typschild FAS Neutral zweiteilig DE/RU-----FAS 29289

Allgemeintoleranzen
nach DIN 7168 Mittel

Die zugehörige Stückliste ist im System 4D- Client hinterlegt

3				Bei Revision übertragen	Datum	Name	 Flüssiggas-Anlagen Flüssiggas-Anlagen GmbH Peiner Straße 217 D-38229 Salzgitter 1 Tel.: 05341 / 86 97 - 0 Fax.: 05341 / 86 97 - 11 Email.: info@fas.de
2				Bearbeitet	22.08.2007	Freding	
1	---	---	---	Geprüft	22.08.2007	Ralph Schmidt	
Rv.	Bearbeitet	Geprüft	Schweißsprfg	Schweißsprfg	---	---	
4							Zeichnungs-Nr.: 91777- 1/1/3 Zu Artikel:
3							
2							
1	xxxxx	xxxxx	xxx				
Nr.	Datum	Änderung	Kürzel	Maßstab	1:5 FAS Pumpenaggregat Ebsray R10; 4,1kW		

Diese Zeichnung darf weder vervielfältigt noch an Dritte weitergegeben werden. Technische Änderungen vorbehalten.

Oberflächenangaben
nach DIN ISO 1302

	unbearbeitet
	bearbeitet
	Rz 100
	Rz 25
	Rz 6,3
	Rz 1