

Арматура - Контрольное оборудование
Запасные части - Автомобильное и промышленное оснащение - Производство и сервис

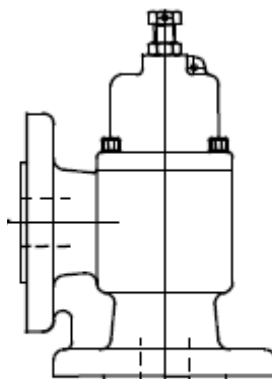
Насосная и компрессорная техника
Системы перегрузки – Заправочные станции
Ремонт и обслуживание

Flüssiggas-Anlagen GmbH
Peiner Straße 217
D-38229 Salzgitter
Germany – Германия
Telefon: +49 / 5341 / 8697-0
Telefax: +49 / 5341 / 8697-11
<http://www.fas.de>



ПАСПОРТ БАЙПАСНЫЕ КЛАПАНЫ СЕРИИ RV ДЛЯ LPG-НАСОСОВ FAS-EBSRAY СЕРИЯ R МОДЕЛЬ RV18

FAS № / _____



*Внешний вид и расположение элементов могут отличаться от представленных на рисунках;
Компания FAS оставляет за собой право внесения технических изменений.*

Арматура - Контрольное оборудование
Запасные части - Автомобильное и промышленное оснащение - Производство и сервис

Насосная и компрессорная техника
Системы перегрузки – Заправочные станции
Ремонт и обслуживание

Flüssiggas-Anlagen GmbH
Peiner Straße 217
D-38229 Salzgitter
Germany – Германия
Telefon: +49 / 5341 / 8697-0
Telefax: +49 / 5341 / 8697-11
<http://www.fas.de>



ПРЕДУПРЕЖДЕНИЕ

***Сжиженный углеводородный газ
является взрыво- и пожароопасным продуктом!
ОПАСНОСТЬ ОБМОРОЖЕНИЯ!***

Монтаж и обслуживание разрешается только специальному персоналу, квалифицированному, обученному и допущенному к работе с оборудованием для сжиженных углеводородных газов.

Эксплуатация оборудования допускается только на объектах, оснащение которых соответствует всем действующим правилам и нормам безопасности.

Данный паспорт является неотъемлемой составной частью продукта.

ВАША ОБЯЗАННОСТЬ:

Прочитать и соблюдать все указания, рекомендации и правила, указанные в этом паспорте. Несоблюдение приводит к потере всех гарантийных обязательств.

Арматура - Контрольное оборудование
Запасные части - Автомобильное и промышленное оснащение - Производство и сервис

Насосная и компрессорная техника
Системы перегрузки – Заправочные станции
Ремонт и обслуживание

Flüssiggas-Anlagen GmbH
Peiner Straße 217
D-38229 Salzgitter
Germany – Германия
Telefon: +49 / 5341 / 8697-0
Telefax: +49 / 5341 / 8697-11
<http://www.fas.de>



СОДЕРЖАНИЕ

- 1. Предназначение и принцип работы.**
- 2. Технические характеристики и Комплектация.**
- 3. Монтаж**
- 4. Регулировка**
- 5. Техобслуживание.**
- 6. Транспортировка/хранение**
- 7. Ремонт**
- 8. Комплектность поставки**
- 9. Свидетельство о приемке**
- 10. Гарантия /дата передачи оборудования**

Приложение 1. Детализовка

1. Общая информация

Байпасные клапаны FAS 91740-91741 EBSRAY Серия RV модели RV18 для LPG-насосов FAS-EBSRAY R- Серии, предназначены для установки непосредственно на сами насосы и служат для поддержания, контролирования и регулирования постоянного дифференциального давления. Высокая производительность насоса непосредственно зависит от дифференциального давления, при понижении давления понижается и производительность. Данный фактор особенно важен для защиты электромоторов насосов.

Есть три доступные варианта конфигурации:

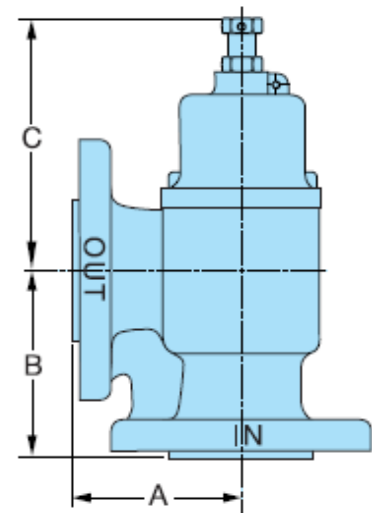
1. Система постоянного спуска лишнего давления (CBS) (опция), которая обеспечивает контроль над спуском лишнего пара и очищением насоса.
2. Система Удаления Пара (VRS) (опция), которая обеспечивает быстрый поток - через пар к жидкости, достигает клапана и затем закрывает отверстие пара для максимальной эффективности насоса, то есть выполняет функции клапана дополнительного потока.
3. Не обратный клапан (NRV) (опция), которая устраняет поток или жидкости или пара в обоих направлениях, когда закрыт. Все вышеперечисленные варианты обеспечивают контроль дифференциального давления системы насоса. Клапаны установлены в системе разгрузки и:
 - а) Обычно возвращают пар/жидкость в резервуар поставки, или
 - б) Пар/жидкость, чтобы прокачивать входное отверстие трубопровода.На вводе в действие, эти байпасные клапаны должны быть установлены в соответствии с требуемым/определенным дифференциальным давлением насоса.

2. Технические характеристики.

Характеристики	
Размеры в мм фланцы класса ANSI 300	
	RV18
A	80
B	90
C max	135
порты.	25NB.
вес	6.3 kg

Максимальный уровень потока RV18 – 200 л/мин
P уровень: 200 – 1400 kPa
Тест давление: 7000 kPa
повышение давления зависит от потока через байпасный клапан

Установленное давление: 91740 – 5-9 барр
91741 – 8-14 барр



3. Монтаж

Общие указания.

Монтаж и обслуживание разрешается только специализированному персоналу, квалифицированному и обученному работе с сжиженными углеводородными газами. Эксплуатация допускается только на объектах, оснащение которых соответствует всем действующим правилам и нормам безопасности.



ВНИМАНИЕ! Несоблюдение действующих норм и правил, а так же указаний данного паспорта/инструкции может привести к выходу оборудования из строя, имущественному ущербу и стать причиной несчастного случая!

При получении оборудования перед его выгрузкой, не снимая заводской упаковки, убедиться, что оборудование не имеет визуальных механических повреждений.



ВНИМАНИЕ! Рекламация о повреждении, при транспортировке, принимается и рассматривается только при наличии краткого описания дефекта с приложенными фотоматериалами.

После выгрузки и перед началом монтажа оборудования рекомендуется удалить упаковочный материал. Перед началом работ осмотрите изделие на предмет внешних повреждений. Не допускается эксплуатировать оборудование со следами механически или иных повреждений!

Перед монтажом трубопроводов проверить и удалить все технологические заглушки на фланцах и проверить чистоту контактных поверхностей ответных фланцев. Проверить неповрежденность межфланцевых прокладок. Перед установкой прокладок их контактные поверхности рекомендуется смазать графитной или любой подобной смазкой.



ВНИМАНИЕ! Использованные прокладки или прокладки, имеющие механические повреждения, к повторной установке запрещены.

Для сборки фланцевых соединений использовать только крепежные материалы и прокладки, входящие в комплект поставки, либо идентичные.

После проведения монтажа проверьте стыки на предмет утечки, используя соответствующий метод обнаружения утечки. Проверьте правильность работы перед установкой и перед началом работы всей системы.

После монтажа и проверки на герметичность изделие готово к эксплуатации.

ЗАПРЕЩАЕТСЯ:



- монтировать/демонтировать изделие при наличии в нем рабочей среды под давлением;
- производить ремонт изделия и отдельных элементов при наличии давления рабочей среды;
- использовать изделие на параметры, превышающие указанные в технических характеристиках;
- стучать по всем элементам изделия;



ВНИМАНИЕ! Клапан устанавливать вертикально! Установка клапана горизонтально может привести к износу пневмораспределителя.

Удалите отложения на внутренних стенках трубопровода и другие посторонние материалы типа остатка пленки PTFE от соединяющихся трубопроводов. При необходимости, примените подходящую резьбу трубы к наружной резьбе клапана. Весь трубопровод должен поддерживаться независимо и быть точно на линии с портами байпасного клапана.



ВНИМАНИЕ! Убедитесь, что давление разгрузочной системы не превышает требуемого давления системы

4. Регулировка

Для корректной регулировки система должна быть оборудована исправными и поверенными манометрами.

Для повышенного давления байпаса, вращайте регулировочный винт по часовой стрелке (то есть винт в). Не превышайте давление системы.

Для пониженного давления байпаса, вращайте регулировочный винт против часовой стрелки (то есть винт от).

5. Техобслуживание

Данное оборудование подвержено различным физико-химическим воздействиям поэтому регулярный контроль и обслуживание данного продукта являются строго необходимыми и должны проводиться только квалифицированным персоналом. Мы рекомендуем регулярно проводить проверку на герметичность и работоспособность.

Обязательная периодическая проверка на наличие возможных отложений, а также других загрязнений и механических повреждений.



**Внимание!
Оборудование содержать в чистоте и непременно заменить при обнаружении любых повреждений или следов коррозии.**

Проверку работоспособности рекомендуется проводить один раз в 3 мес. Генеральную проверку рекомендуется проводить один раз в 12 мес., если иное не нормировано законодательством. Корректная и долговременная эксплуатация гарантируется только при правильном и своевременном проведении техобслуживания.

Рекомендации При несанкционированном падении производительности или потере давления необходимо произвести очистку клапана.

6. Транспортировка и хранение

Изделие должно транспортироваться в упаковке, предотвращающей от повреждения и загрязнения. Рекомендуется хранить в сухом и чистом месте. При длительном хранении рекомендуется использовать восковую смазку или ПЭТ-упаковку и проводить оценку условий хранения не реже 1 раза в 6 мес. Не снимать защитные колпачки до момента монтажа!

7. Ремонт

Байпасный клапан подлежит ремонту; отдельные элементы могут быть заменены только в стационарных условиях и только квалифицированным и обученным персоналом. Для корректной оценки возможности ремонта необходимо передать устройство нашему техническому центру или связаться с нашим представителем.

8. Комплектность поставки.

- | | |
|-------------------------|-------|
| 1. Байпасный клапан FAS | 1 шт. |
| 2. Паспорт/руководство | 1 шт. |
| 3. Упаковка | 1 шт. |

9. Свидетельство о приемке.

Испытание	Результат
Внешний осмотр	Соответствует
Проверка прочности и плотности корпусных деталей	Норма
Проверка работоспособности и заводских настроек	Соответствует
Проверка упаковки и комплектности поставки	Соответствует

Настоящим подтверждается, что **Байпасный клапан 1974** / _____
соответствует ТУ, прошел испытания и признан годным к эксплуатации.

Дата приемки « _____ » _____ 200__ г.

Ответственный контролер: _____

штамп контроля

10. Гарантия / дата передачи оборудования.

Гарантийный срок на изделие составляет 12 месяцев с момента начала эксплуатации, но не более 15 месяцев с момента передачи клиенту. При неправильной работе необходимо отправить изделие к изготовителю/продавцу. Мы гарантируем качество и безопасность нашей продукции при условии ее хранения, установки, эксплуатации и обслуживании в полном соответствии с требованиями настоящего технического паспорта и национальными нормативными документами.

Запрещается проводить самостоятельно любые ремонтные работы, так как при этом теряется гарантийное право.

Дата передачи оборудования клиенту: « _____ » _____ 200__ г.
штамп

Дата ввода в эксплуатацию: « _____ » _____ 200__ г.
штамп

Приложение 1. Детализировка

МОДЕЛИ: RV18 Встроенные байпасные клапаны

Опции и № заказов

№	Обозначение	кол-во	№	Обозначение	Кол-во	№ заказа
1	корпус	1	3	Вентиль (CBS2)	1	30707
2	крышка клапана	1	3	Вентиль (CBS3)	1	30708
3	клапан	1	3	Вентиль (VRS14)	1	30709
4	колпачок пружины	1	3	Вентиль(VRS19)	1	30710
5	пружина-байпас	1	3	Вентиль (NRV)	1	30711
6	о-кольцо- колпачок пружины	1	5	Пружина	1	30712
7	о-кольцо- корпус	1	5	Пружина	1	30713
8	регулирующий винт	1	6	О-кольцо	1	30714
9	установочный винт	4	7	О-кольцо	1	30715
10	стопорная гайка	1	15	О-кольцо (NRV)	1	30716
11	заглушка	1				
12	шар	1				
13	пружина-входное/выходное отверстие	1				
14	стопорное кольцо	1				
15	о-кольцо-клапан	1				

