

Арматура - Контрольное оборудование
Запасные части - Автомобильное и промышленное оснащение - Производство и сервис

Насосная и компрессорная техника
Системы перегрузки – Заправочные станции
Ремонт и обслуживание

Flüssiggas-Anlagen GmbH
Peiner Straße 217
D-38229 Salzgitter
Germany – Германия
Telefon: +49 / 5341 / 8697-0
Telefax: +49 / 5341 / 8697-11
<http://www.fas.de>



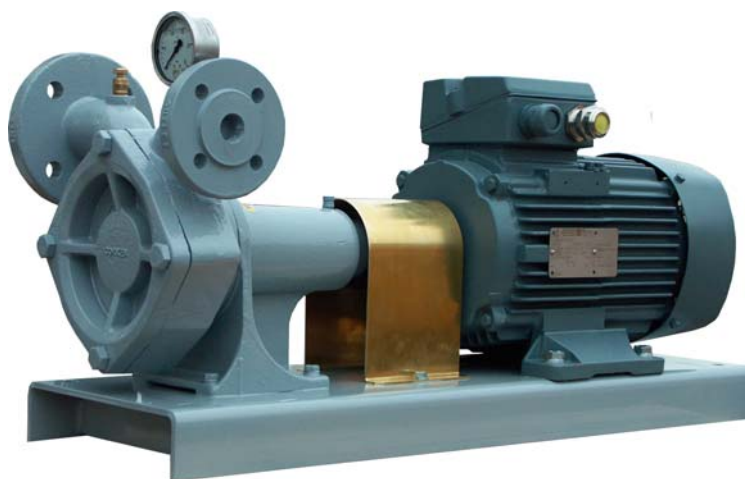
ПАСПОРТ

Насосный агрегат для сжиженных углеводородных газов

Тип FAS FD-150

Номер заказа: FAS 91434

Серийный номер: _____



Арматура - Контрольное оборудование
Запасные части - Автомобильное и промышленное оснащение - Производство и сервис

Насосная и компрессорная техника
Системы перегрузки – Заправочные станции
Ремонт и обслуживание

Flüssiggas-Anlagen GmbH
Peiner Straße 217
D-38229 Salzgitter
Germany – Германия
Telefon: +49 / 5341 / 8697-0
Telefax: +49 / 5341 / 8697-11
<http://www.fas.de>



ВНИМАНИЕ!

*Сжиженный углеводородный газ
является взрыво- и пожароопасным продуктом!*

ОПАСНОСТЬ ОБМОРОЖЕНИЯ!

*Обслуживание допускается только специальному персоналу,
квалифицированному и обученному в работе с оборудованием
для сжиженных углеводородных газов.*

*Эксплуатация оборудования допускается только в станциях,
оснащение которых соответствует действующим правилам
и нормам безопасности.*

Арматура - Контрольное оборудование
Запасные части - Автомобильное и промышленное оснащение - Производство и сервис

Насосная и компрессорная техника
Системы перегрузки – Заправочные станции
Ремонт и обслуживание

Flüssiggas-Anlagen GmbH
Peiner Straße 217
D-38229 Salzgitter
Germany – Германия
Telefon: +49 / 5341 / 8697-0
Telefax: +49 / 5341 / 8697-11
<http://www.fas.de>



Насосный агрегат для сжиженных углеводородных газов, производительность 60 л/мин, макс. дифференциальное давление 10,5 бар, фланцы в соответствии с DIN 2635, PN 40, на входе DN 40, на выходе DN 25, с электромотором 4,6кВт.

ВНИМАНИЕ!!

ОБСЛУЖИВАНИЕ ОБОРУДОВАНИЯ ДОПУСКАЕТСЯ ТОЛЬКО СПЕЦИАЛЬНО ОБУЧЕННЫМ ПЕРСОНАЛОМ, ИМЕЮЩИМ ОПЫТ РАБОТЫ СО СЖИЖЕННЫМИ ГАЗАМИ И ЗНАКОМЫМ С ТРЕБОВАНИЯМИ И ПРАВИЛАМИ МЕСТНЫХ НОРМ БЕЗОПАСНОСТИ.

***СЖИЖЕННЫЙ ГАЗ ЯВЛЯЕТСЯ ВЫСОКООПАСНЫМ ПРОДУКТОМ!
ВЗРЫВО- И ПОЖАРООПАСЕН!
ПРИ ПРЯМОМ КОНТАКТЕ ОПАСНОСТЬ ОБМОРОЖЕНИЯ!***

Описание принципа работы

Насос тип FD-150 относится к группе специального типа насосов, известных как турбинные или регенеративные насосы. Производительность, требуемая для работы насоса возрастает по мере роста дифференциального давления, в то время как скорость уменьшается. Вся работа насоса построена на принципе махового колеса, которое является его единственной подвижной частью, и которое, как правило, очень редко выходит из эксплуатации, даже при плохом качестве газа.

Отличительные черты насоса тип FD-150

Насосы группы CORO-FLO произведены для непосредственного соединения с электромотором или подвижной муфтой электромотора.

Маховое колесо расположено на валу и может быть снято в любое время без необходимости отсоединения трубопровода или двигателя, только сняв крышку.

Также может быть легко заменено сальниковое уплотнение вала, сняв крышку и маховое колесо. Для замены не требуется никакой специальный инструмент.

Монтаж

Инсталляция насоса является достаточно простой. Однако же, для того, чтобы обеспечить максимальную работоспособность насоса, необходимо придерживаться данной инструкции.

При монтаже обязательно учитывайте местные предписания для работы и установки оборудования, работающего с легко-воспламеняемыми жидкостями.

Следующие факторы должны быть обязательно учтены при монтаже:

- местные условия монтажа и работы оборудования (плохая вентиляция и другие возможные риски)
- квалификация персонала
- тип жидкости, с которой будет работать насос
- специфические меры безопасности (автом.запорный клапан, защита персонала и т.д.)

Особое внимание должно быть отведено трубопроводу. Размер входящего трубопровода должен совпадать с размером насоса. Потеря давления между хранилищной емкостью и насосом должна быть минимальной.

Насос должен быть расположен как можно ближе к хранилищной емкости. Длина входящего трубопровода, включая вертикальный участок от емкости, не должен превышать 3,6 м. Дно емкости должно быть минимально на 0,6 м выше входящего фланца насоса, стандартом является расстояние в 1,2 м.

Трубопровод

Монтаж насоса в систему с неправильно рассчитанным трубопроводом может привести к значительному снижению производительности. Перед монтажом трубопровода, для определения гидродинамических потерь необходимо составление общей схемы, со всеми данными: высота всасывания, давление нагнетания и т.д. в приложении к транспортируемой жидкости. Без соблюдения этих условий очень трудно добиться правильной работы насоса.

Применение крутых 90-градусных поворотов трубопровода не рекомендуется, также как применение запорных вентилей, грязеуловителей с малой пропускной способностью и другого оборудования, снижающего пропускную способность трубопровода. В качестве запорного оборудования рекомендуется применение шаровых клапанов.

Диаметр всасывающего трубопровода должен быть не менее диаметра всасывающего фланца насоса, предпочтительнее однако – один размер больше. Наклон горизонтального трубопровода должен быть в сторону насоса.

Компенсаторы, служащие для компенсирования сжатия или удлинения трубопровода, должны находиться на расстоянии не менее 0.9 м от насоса/насосного агрегата.

Ближайшее дополнительное оборудование должно находиться на расстоянии 10хДу трубопровода, что обеспечивает т.н. успокоительный путь.

Комплектный трубопровод должен быть проверен на герметичность. По возможности система должна быть постоянно наполнена продуктом, что обеспечивает сохранность уплотнений и образование нежелательных отложений.

Грязеуловитель

Арматура - Контрольное оборудование
Запасные части - Автомобильное и промышленное оснащение - Производство и сервис

Насосная и компрессорная техника
Системы перегрузки – Заправочные станции
Ремонт и обслуживание

Flüssiggas-Anlagen GmbH
Peiner Straße 217
D-38229 Salzgitter
Germany – Германия
Telefon: +49 / 5341 / 8697-0
Telefax: +49 / 5341 / 8697-11
<http://www.fas.de>



Для защиты насоса от посторонних частиц рекомендуется монтаж фильтра-грязеуловителя. Открытая площадь фильтрующей сетки должна превосходить площадь трубопровода как минимум в четыре раза. Рекомендуется монтаж грязеуловителя непосредственно перед насосом.

Фильтр-грязеуловитель должен подвергаться периодическому контролю и проверке!

Для обеспечения стабильной обратной циркуляции продукта необходим монтаж сепаратного байпасного клапана (см. катало FAS стр. 45, FAS № 19321-19327) в нагнетательном трубопроводе, с сепаратным байпасным трубопроводом с отводом назад в емкость.

Запрещается соединять байпасный трубопровод с всасывающим трубопроводом насосного агрегата.

Байпасный трубопровод и сам клапан должны иметь пропускную способность, позволяющую отводить 100% продукта назад в емкость при полностью закрытом нагнетательном трубопроводе.

Ввод в эксплуатацию:

Перед вводом в эксплуатацию:

Перед вводом в эксплуатацию рекомендуется комплектная проверка всех узлов системы:

- Герметичность трубопровода и насосного агрегата,
- Направление вращения насоса,
- Шум работы насоса,
- Контроль производительности и давления нагнетания.

ВНИМАНИЕ! При первом вводе насосного агрегата в эксплуатацию, необходим постоянный контроль агрегата в течении первых часов работы. При неправильной работе насосного агрегата: см. Возможные неполадки и пути устранения. Проверить корректную установку давления сепаратного байпасного клапана.

Байпасный клапан

Область установки байпасного клапана указана на металлической пластине.

Арматура - Контрольное оборудование
 Запасные части - Автомобильное и промышленное оснащение - Производство и сервис

Насосная и компрессорная техника
 Системы перегрузки – Заправочные станции
 Ремонт и обслуживание

Flüssiggas-Anlagen GmbH
 Peiner Straße 217
 D-38229 Salzgitter
 Germany – Германия
 Telefon: +49 / 5341 / 8697-0
 Telefax: +49 / 5341 / 8697-11
 http://www.fas.de



Как правило, устанавливаемое давление должно превышать рабочее давление в системе примерно на 1 бар. Для увеличения установленного давления необходимо снять предохранительную крышку клапан, освободить предохранительную гайку и завернуть установочную гайку по часовой стрелке (сжать пружину). Для уменьшения установленного давления необходимо вывернуть установочную гайку (освободить пружину). В случае, если ход гайки не позволяет добиться желаемых результатов, необходима замена установочной пружины на пружину с другой областью регулирования.

Размер проводки для электромотора

Мотор				Рекомендуемый размер проводки		
HP	фазы мотора	Вольты	прибл. Амперы	Длина в футах		
				0-100	200	300
3	1	115	34.0	6	4	2
		230	17.0	12	8	8
	3	230	9.6	12	12	12
		460	4.8	12	12	12
5	1	115	56.0	4	1	1/0
		230	28.0	10	6	4
	3	230	15.2	12	12	10
		460	7.6	12	12	12
7-1/2	1	230	40.0	8	6	4
	3	230	22.0	10	10	8
		460	11.0	12	12	12
10	3	230	28	8	6	4
		460	14	12	12	10
15	3	230	42	6	4	4
		460	21	10	10	8
20	3	230	54	6	6	4
		460	27	10	10	10

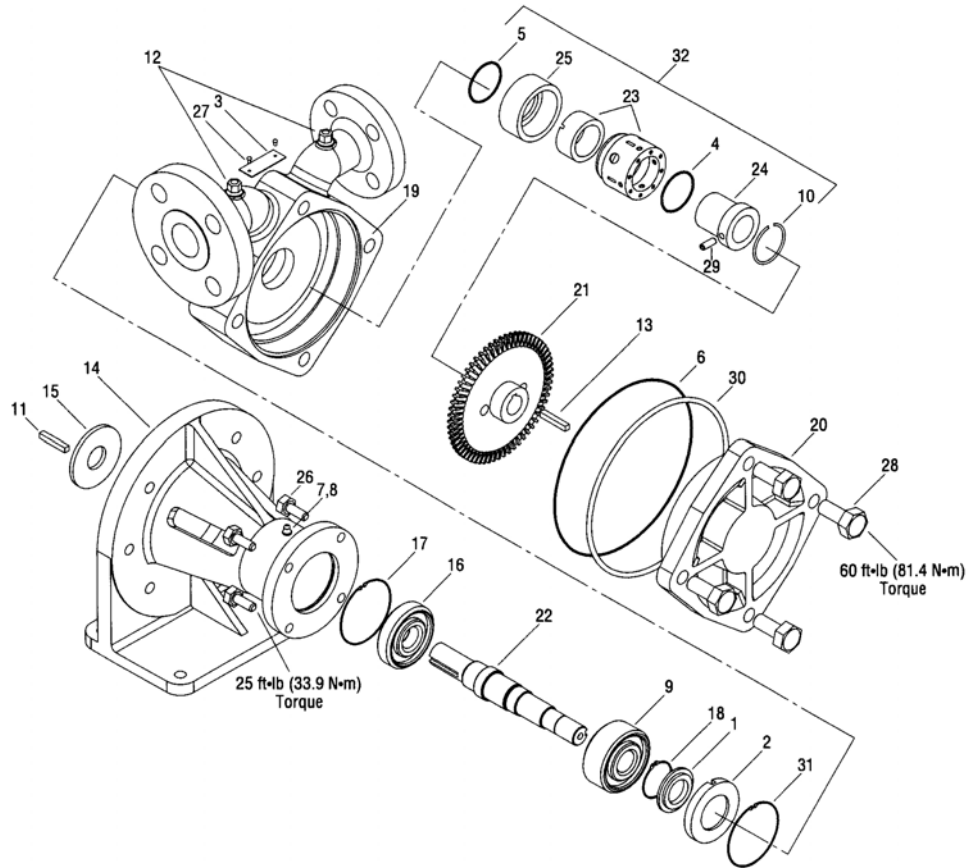
Ремонт и обслуживание насоса

После продолжительной работы насоса его ремонт сводится к замене махового колеса или сальникового уплотнения.

Арматура - Контрольное оборудование
 Запасные части - Автомобильное и промышленное оснащение - Производство и сервис

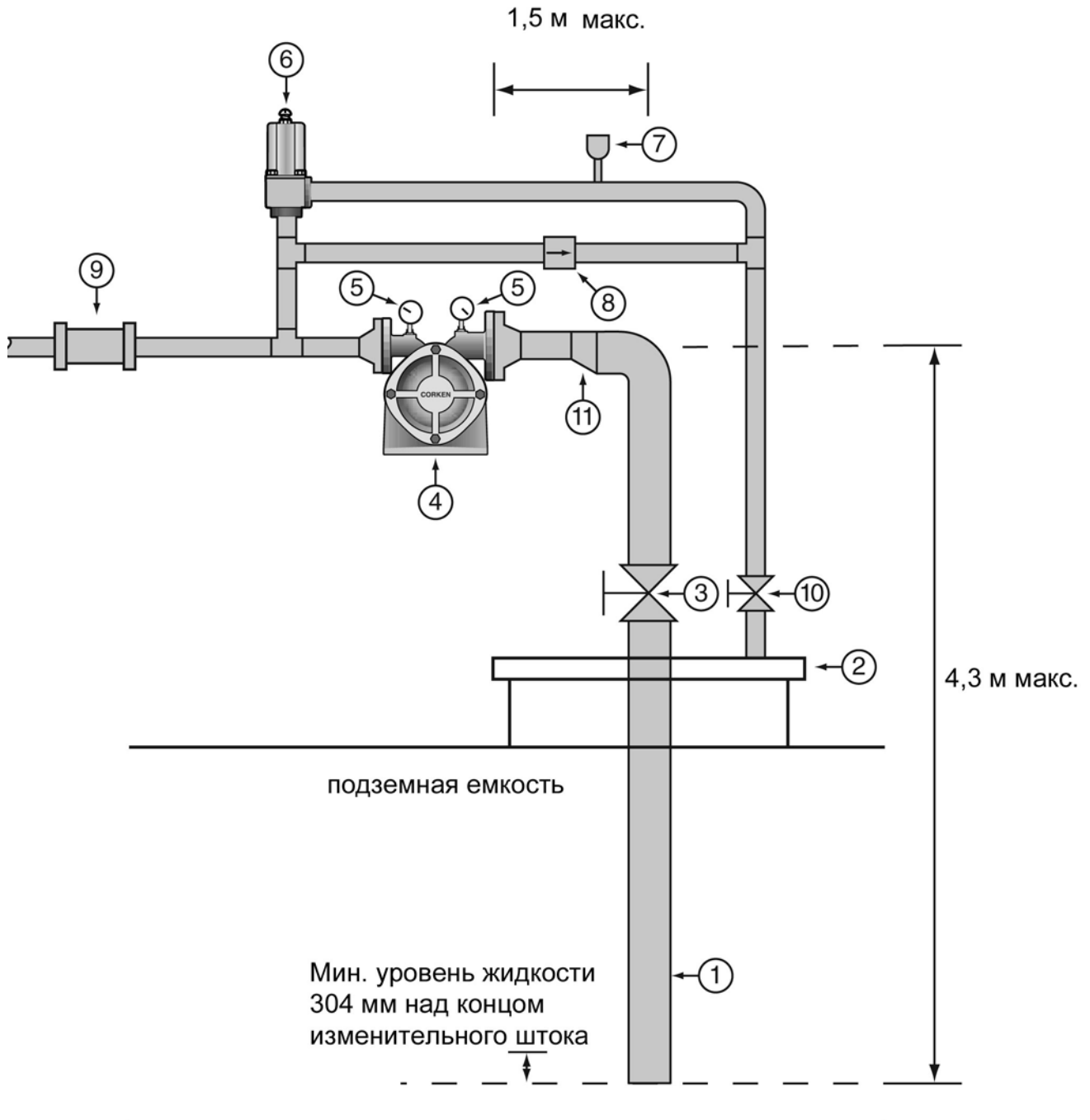
Насосная и компрессорная техника
 Системы перегрузки – Заправочные станции
 Ремонт и обслуживание

Flüssiggas-Anlagen GmbH
 Peiner Straße 217
 D-38229 Salzgitter
 Germany – Германия
 Telefon: +49 / 5341 / 8697-0
 Telefax: +49 / 5341 / 8697-11
 http://www.fas.de

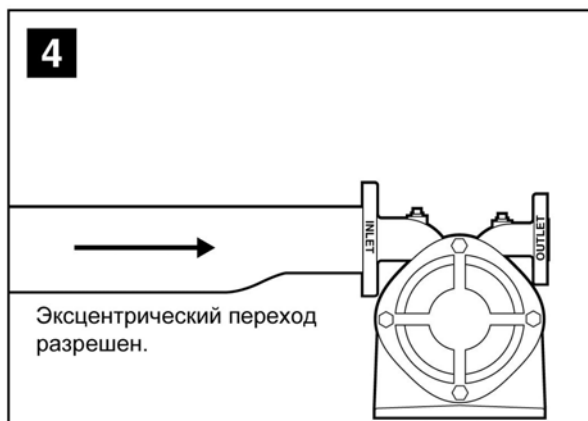
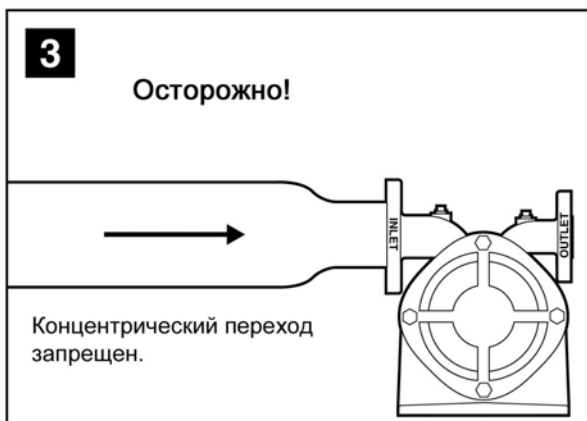
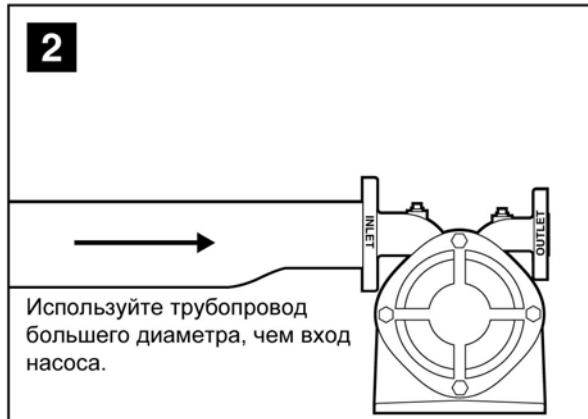
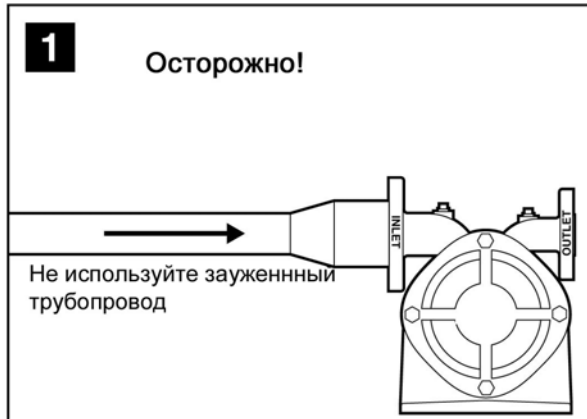


№	Part No.	FAS-Nr.	Название	Кол-во	№	Part No.	FAS-Nr.	Название	Кол-во
1	1006	91563	Смазочное уплотнительное кольцо	1	17	5000-281	32569	Стопорное кольцо	1
2	1238	32567	Противопыльный колпачок	1	18	5102-118	91562	Стопорное кольцо	1
3	1914-1		Типовая табличка	1	19	5238-1	32626	Корпус с фланцем DIN	1
4	2-018A	32566	О-Кольцо Випа	1	20	5239	32627	Крышка	1
5	2-133	32530	О-Кольцо Випа	1	21	5240	32539	Крыльчатка	1
6	2-260	32531	О-Кольцо Випа	1	22	5241-1	32570	Вал	1
7	2158	32344	Смазочный ниппель	2	23	5242-X	32571	Уплотнение вала	1
8	2159	32345	Защитный колпачок	2	24	5243	32541	Гильза	1
9	2758	32534	Двойной корпус подшипника	1	25	5244	32542	Корпус	1
10	2761-88	32511	7/8" Стопорное кольцо	1	26	7302-100MC020A		Болт M10-1.5x22мм	4
11	3226	32536	Шплинт	1	27	7012-0065F019E		Болт	2
12	3442	32625	Заглушка	2	28	7301-140MC040		Болт M14-2x40мм	4
13	4244	32308	Призматическая шпонка	1	29	4984	32511	Приводной штифт	1
14	1010-3		Насосная рама	1	30	5248	32543	Распорная шайба	1
15	3227		Табличка	1	31	5002-281	32059	Стопорное кольцо	1
16	2759	32538	Подшипник	1	32	5264-X_3	32511	Комплект прокладок	1

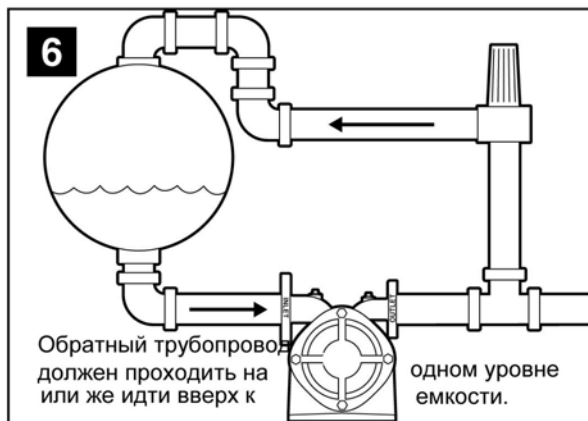
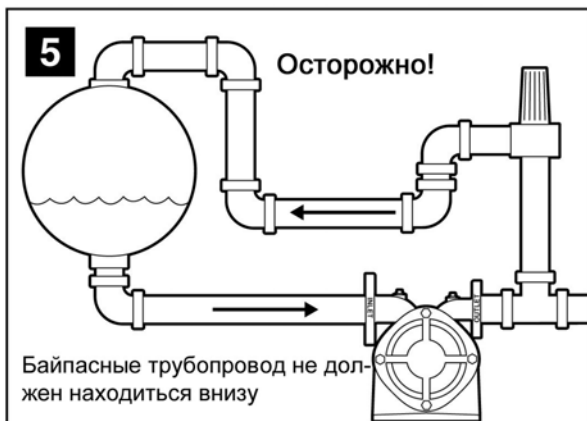
Схема работы насоса с подземной емкостью

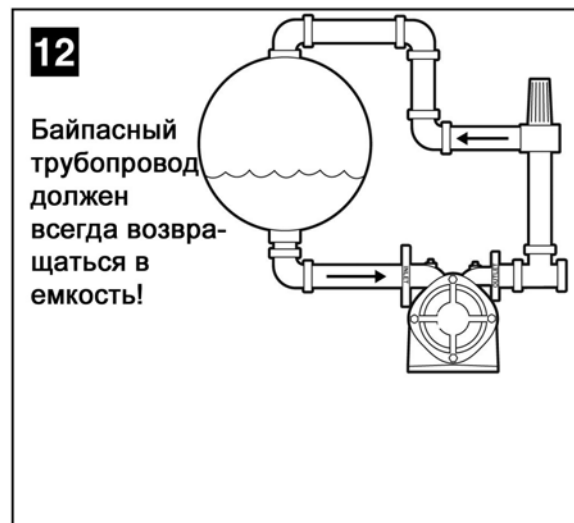
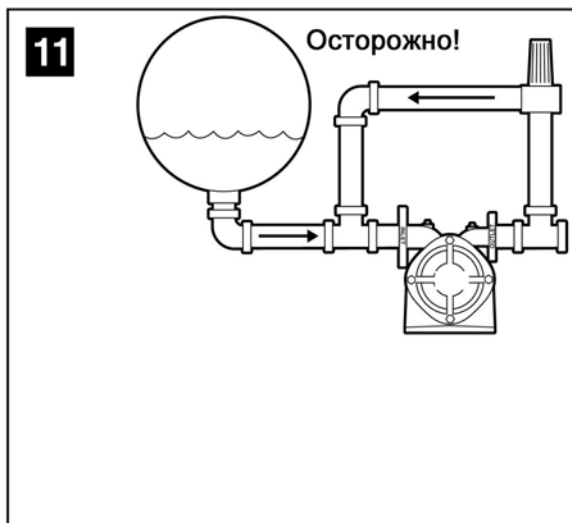
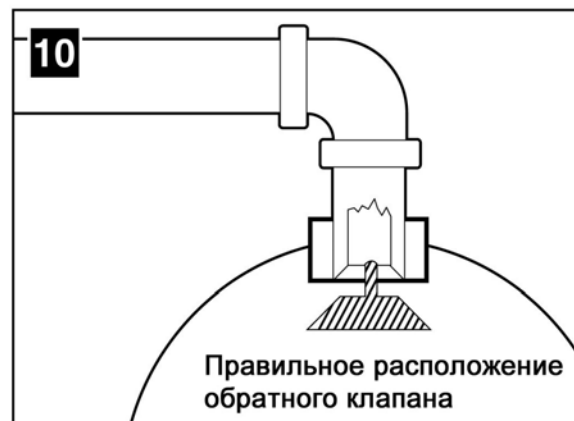
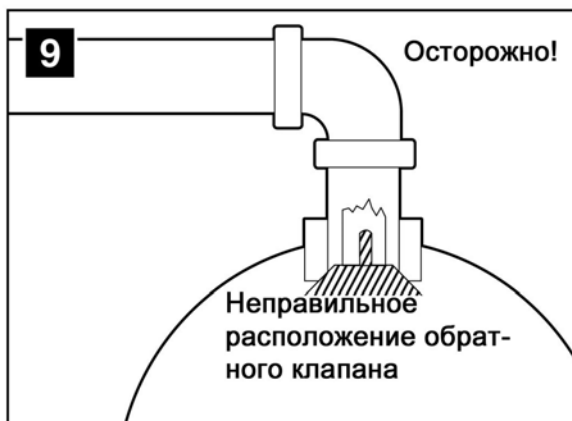
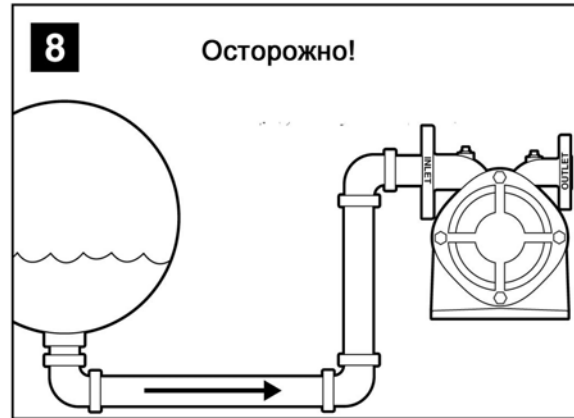


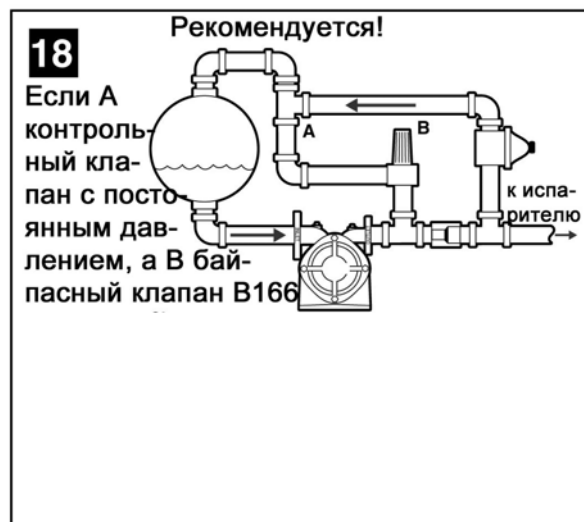
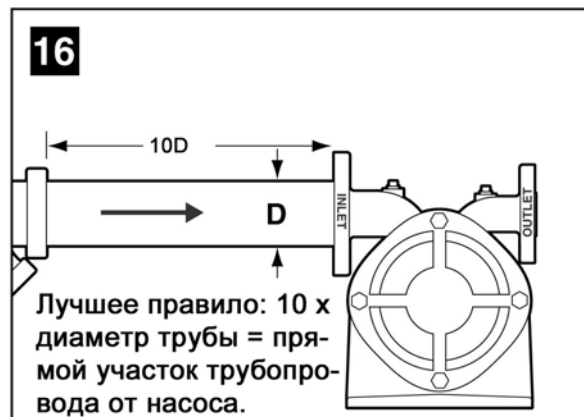
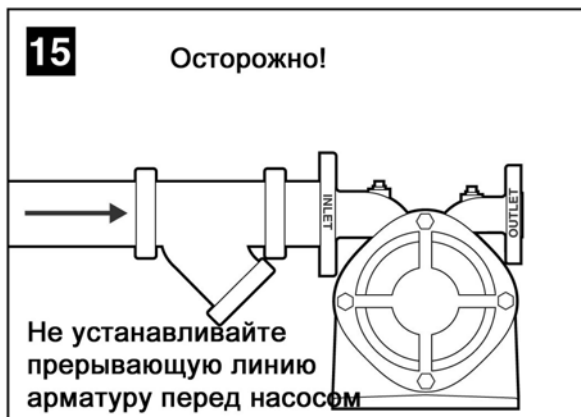
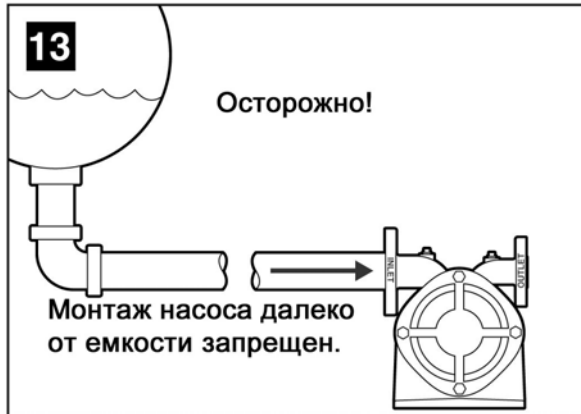
Рекомендации по монтажу насоса с надземной емкостью



Эксцентрический переход используется при заужении входа в любой насос при опасении влияния газовой фазы на производительность насоса.







Пример

Дифференциальное давление:

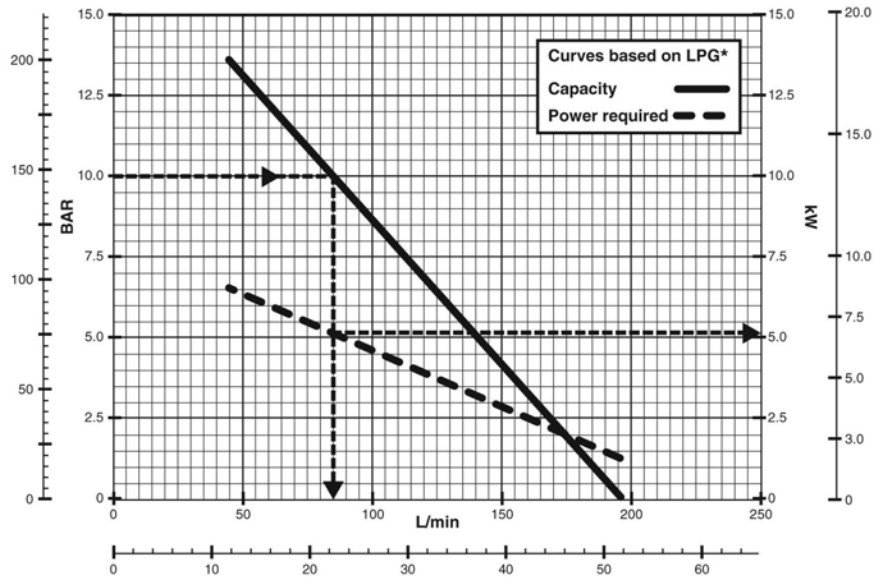
10.0 бар

Производительность:

85 л/мин

Напряжение:

5.1 кВт



Пример

Дифференциальное давление:

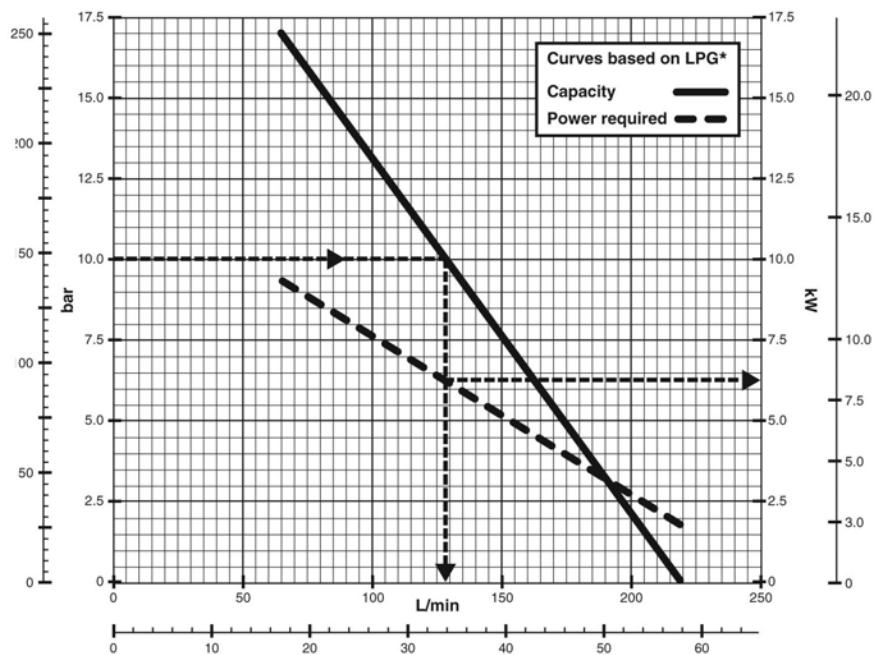
10.0 бар

Производительность:

128 л/мин

Напряжение:

6.3 кВт



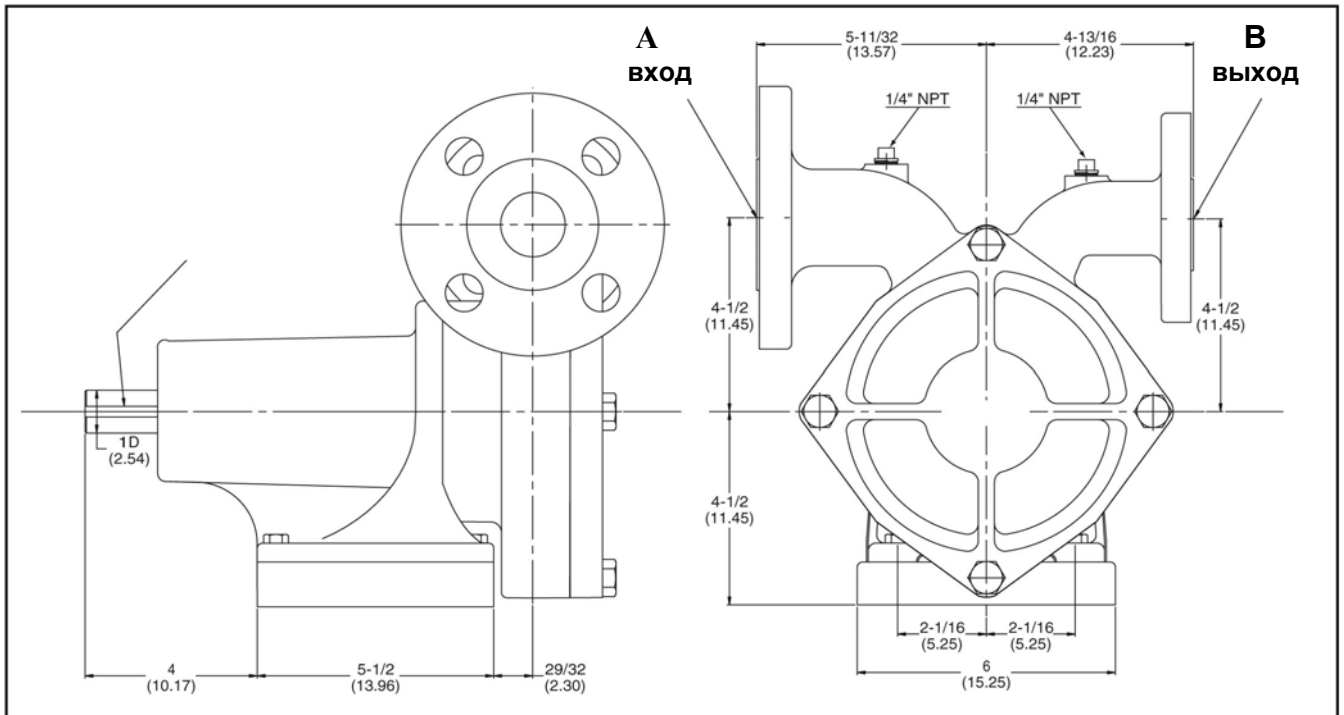
Арматура - Контрольное оборудование
 Запасные части - Автомобильное и промышленное оснащение - Производство и сервис

Насосная и компрессорная техника
 Системы перегрузки – Заправочные станции
 Ремонт и обслуживание

Flüssiggas-Anlagen GmbH
 Peiner Straße 217
 D-38229 Salzgitter
 Germany – Германия
 Telefon: +49 / 5341 / 8697-0
 Telefax: +49 / 5341 / 8697-11
<http://www.fas.de>



Размерная схема межфланцевого монтажа



Размер фланцев:

Модель	Размер А(вход)	Размер В(выход)
FF150	1-1/2" ANSI 300 lb	1" ANSI 300 lb
FD150	DIN 2635, 40PN, 40 mm	DIN 2635, 40 PN, 25 mm

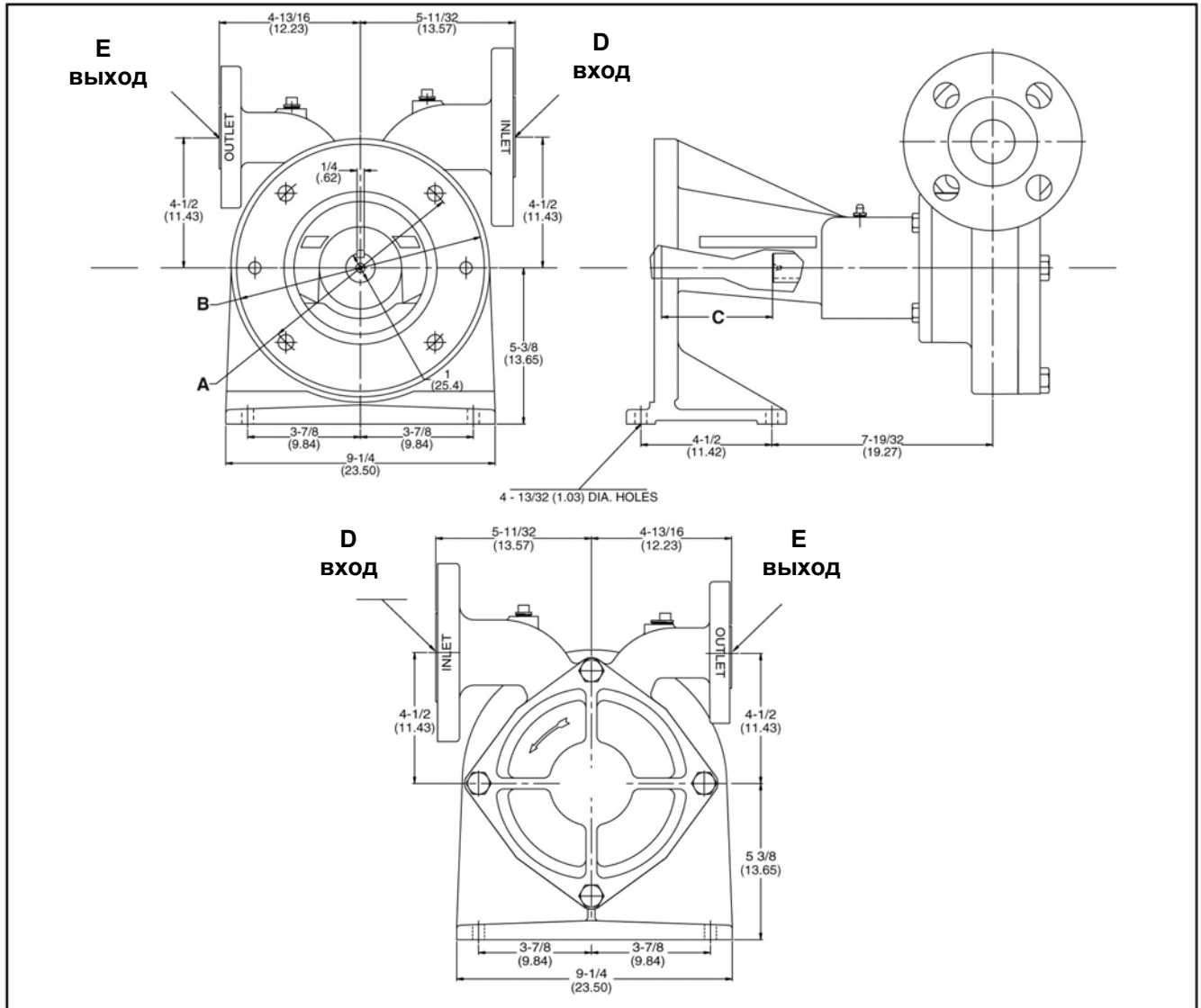
Арматура - Контрольное оборудование
 Запасные части - Автомобильное и промышленное оснащение - Производство и сервис

Насосная и компрессорная техника
 Системы перегрузки – Заправочные станции
 Ремонт и обслуживание

Flüssiggas-Anlagen GmbH
 Peiner Straße 217
 D-38229 Salzgitter
 Germany – Германия
 Telefon: +49 / 5341 / 8697-0
 Telefax: +49 / 5341 / 8697-11
 http://www.fas.de



Размерная схема прямого монтажа



Размеры монтажа мотора:

	Размер A	Размер B	Размер C
NEMA	8-1/2"	7-1/4"	3-13/16"
IEC	165 mm	130mm	90.75mm

Размеры фланцев

Модель	Размер D (вход)	Размер E (выход)
DLF150	1-1/2" ANSI 300 lb	1" ANSI 300 lb
DLD150	DIN 2635, 40 PN, 40 mm	DIN 2635, 40 PN, 25 mm

Арматура - Контрольное оборудование
Запасные части - Автомобильное и промышленное оснащение - Производство и сервис

Насосная и компрессорная техника
Системы перегрузки – Заправочные станции
Ремонт и обслуживание

Flüssiggas-Anlagen GmbH
Peiner Straße 217
D-38229 Salzgitter
Germany – Германия
Telefon: +49 / 5341 / 8697-0
Telefax: +49 / 5341 / 8697-11
<http://www.fas.de>



Хранение.

Насос должен транспортироваться и храниться в условиях, гарантирующих защиту от повреждений и загрязнений; входные и выходные отверстия обязаны быть закрыты. При длительном хранении рекомендуется проводить оценку условий хранения не реже 1 раза в 6 месяцев.

Ремонт / Гарантия

При неправильной работе необходимо отправить насос к изготовителю / продавцу. Мы гарантируем качество и безопасность нашей продукции, при условии ее хранения, установки и эксплуатации в полном соответствии с требованиями настоящего технического паспорта и национальными нормативными документами. Запрещается проводить самостоятельно любые манипуляционные работы, так как при этом теряется гарантийное право.

Свидетельство о приемке.

Испытание	Результат
Внешний осмотр	Соответствует
Проверка прочности и плотности корпусных деталей	Норма
Проверка правильности заводских установок	Соответствует
Проверка работоспособности	Норма
Проверка упаковки и комплектности поставки	Соответствует

Настоящим подтверждается, что насос прошел испытания и признан годным к эксплуатации.

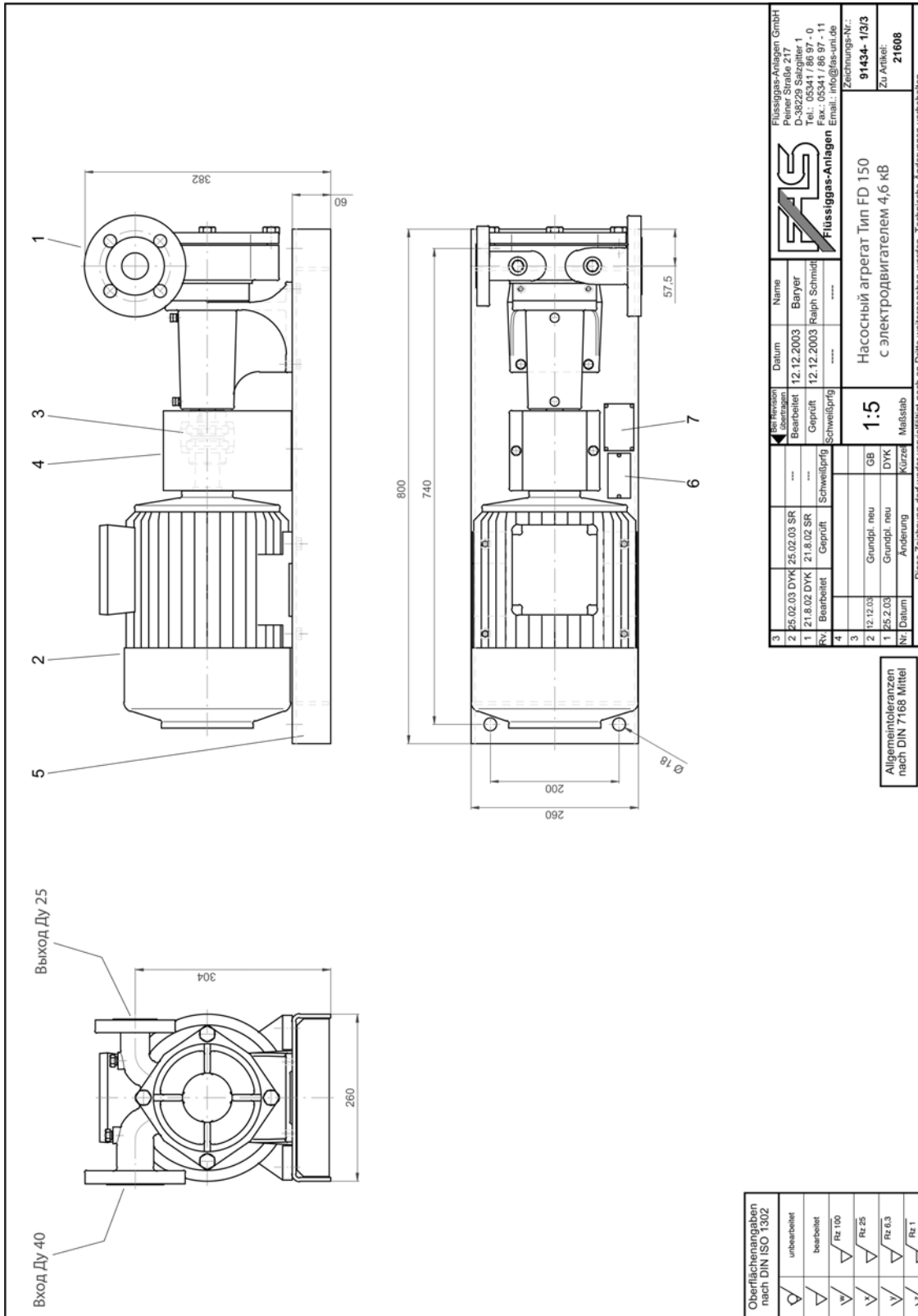
штамп

Дата передачи оборудования клиенту _____

Арматура - Контрольное оборудование
 Запасные части - Автомобильное и промышленное оснащение - Производство и сервис

Насосная и компрессорная техника
 Системы перегрузки – Заправочные станции
 Ремонт и обслуживание

Flüssiggas-Anlagen GmbH
 Peiner Straße 217
 D-38229 Salzgitter
 Germany – Германия
 Telefon: +49 / 5341 / 8697-0
 Telefax: +49 / 5341 / 8697-11
 http://www.fas.de



Oberflächenangaben nach DIN ISO 1302	
unbearbeitet	✓
bearbeitet	✓
Rz 100	✓
Rz 25	✓
Rz 6,3	✓
Rz 1	✓

3		Flüssiggas-Anlagen GmbH Peiner Straße 217 D-38229 Salzgitter Tel.: 05341 / 8697 - 0 Fax: 05341 / 8697 - 11 Email: info@fas-unl.de		Name: Barner Datum: 12.12.2003 Geprüft: Ralph Schmidt Schweißprfg: ****		Name: Barner Datum: 12.12.2003 Geprüft: Ralph Schmidt Schweißprfg: ****		Zu Artikel: 21608	
2	25.02.03 DYK	25.02.03 SR	---	1:5		Насосный агрегат Тип FD 150 с электродвигателем 4,0 кВт		Zeichnungs-Nr.: 91434-1/3/3	
1	21.8.02 DYK	21.8.02 SR	---	1:5		Материал: Meisub		Zu Artikel: 21608	
Rv	Bearbeitet	Geprüft	Schweißprfg	1:5		Materiale: Meisub			
4	12.12.03	Grundr. neu	GB	1:5		Materiale: Meisub			
3	25.2.03	Grundr. neu	DYK	1:5		Materiale: Meisub			
Nr	Datum	Änderung	Kürzel	1:5		Materiale: Meisub			

Allgemeintoleranzen nach DIN 7168 Mittel

Diese Zeichnung darf weder ververviältigt noch an Dritte weitergegeben werden. Technische Änderungen vorbehalten.