

Арматура - Контрольное оборудование
Запасные части - Автомобильное и промышленное оснащение - Производство и сервис

Насосная и компрессорная техника
Системы перегрузки – Заправочные станции
Ремонт и обслуживание

Flüssiggas-Anlagen GmbH
Peiner Straße 217
D-38229 Salzgitter
Germany – Германия
Telefon: +49 / 5341 / 8697-0
Telefax: +49 / 5341 / 8697-11
<http://www.fas.de>



ТЕХНИЧЕСКИЙ ПАСПОРТ ПРЕДОХРАНИТЕЛЬНЫЙ КЛАПАН

FAS 90701



*Внешний вид и расположение элементов могут отличаться от представленных на рисунках;
Компания FAS оставляет за собой право внесения технических изменений.*

Арматура - Контрольное оборудование
Запасные части - Автомобильное и промышленное оснащение - Производство и сервис

Насосная и компрессорная техника
Системы перегрузки – Заправочные станции
Ремонт и обслуживание

Flüssiggas-Anlagen GmbH
Peiner Straße 217
D-38229 Salzgitter
Germany – Германия
Telefon: +49 / 5341 / 8697-0
Telefax: +49 / 5341 / 8697-11
<http://www.fas.de>



ПРЕДУПРЕЖДЕНИЕ

***Сжиженный углеводородный газ
является взрыво- и пожароопасным продуктом!
ОПАСНОСТЬ ОБМОРОЖЕНИЯ!***

Монтаж и обслуживание разрешается только специальному персоналу, квалифицированному, обученному и допущенному к работе с оборудованием для сжиженных углеводородных газов.

Эксплуатация оборудования допускается только на объектах, оснащение которых соответствует всем действующим правилам и нормам безопасности.

Данный паспорт является неотъемлемой составной частью продукта.

ВАША ОБЯЗАННОСТЬ:

***Прочитать и соблюдать все указания,
рекомендации и правила, указанные в этом паспорте.
Несоблюдение приводит к потере всех гарантийных
обязательств.***

Арматура - Контрольное оборудование
Запасные части - Автомобильное и промышленное оснащение - Производство и сервис

Насосная и компрессорная техника
Системы перегрузки – Заправочные станции
Ремонт и обслуживание

Flüssiggas-Anlagen GmbH
Peiner Straße 217
D-38229 Salzgitter
Germany – Германия
Telefon: +49 / 5341 / 8697-0
Telefax: +49 / 5341 / 8697-11
<http://www.fas.de>



Содержание:

- 1. Назначение**
- 2. Технические характеристики**
- 3. Общие указания**
- 4. Транспортировка и хранение**
- 5. Монтаж**
- 6. Техобслуживание**
- 7. Ремонт**
- 8. Комплектность поставки.**
- 9. Свидетельство о приемке.**
- 10. Гарантия / дата передачи оборудования**

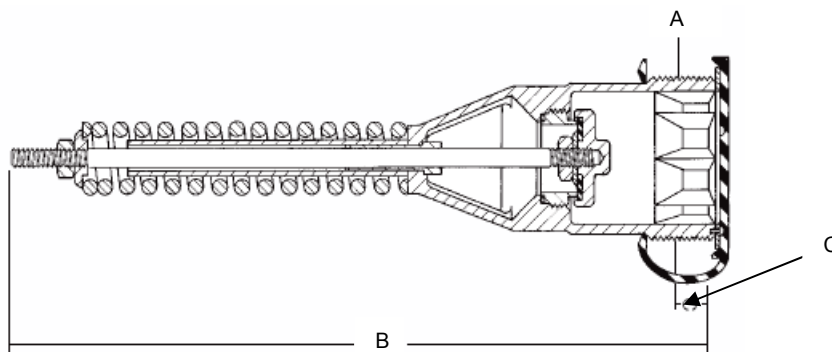
1. Назначение

Предохранительный клапан FAS 90701 предназначен для защиты, контроля и стравливания избыточного давления в системах СУГ и безводным аммиаком, работающих под давлением. Автоматическое срабатывание и возврат в исходное состояние после нормализации давления.

2. Технические характеристики

Предохранительный клапан FAS 90701, 2" NPT AG, тип RegO A8434G, из стали, установочное давление 250 PSI, 17,2 бар, с защитным резиновым колпачком, с UL- маркировкой, CE-маркировка по DGRL 97/23/EG,

Размеры: **A = 2"** **B = 9 1/16"** **C = 1/2"**



3. Общие указания

Монтаж и обслуживание разрешается только специализированному персоналу, квалифицированному и обученному работе с сжиженными углеводородными газами. Эксплуатация допускается только на объектах, оснащение которых соответствует всем действующим правилам и нормам безопасности.

Используйте специализированный ключ только необходимого размера.



ВНИМАНИЕ! Несоблюдение действующих норм и правил, а так же указаний данного паспорта/инструкции может привести к выходу оборудования из строя, имущественному ущербу и стать причиной несчастного случая!

Строго соблюдайте условия хранения!

4. Транспортировка и хранение

Изделие должно транспортироваться в упаковке, предотвращающей от повреждения и загрязнения.

Предохранительные клапаны и их прокладки содержат резину, которая разрушается при неправильном хранении. Процесс хранения не должен превышать 2 года с момента их производства. Дата производства стоит на корпусе. Предохранительные клапаны и их прокладки не должны подвергаться большим перепадам температур. Идеальная температура для хранения - 0-40°C. Предохранительные клапаны, запорные устройства, прокладки, а также коробки, должны храниться в сухой, защищенной от пыли среде, вне попадания прямого солнечного света, по возможности в картонной или пластмассовой коробке. Прокладки предохранительного клапана должны лучше всего храниться в черной пластмассовой коробке.

При длительном хранении рекомендуется использовать восковую смазку или ПЭТ-упаковку и проводить оценку условий хранения не реже 1 раза в 6 мес.

5. Монтаж

Перед монтажом необходимо осмотреть предохранительный клапан, убедиться в отсутствии повреждений на резьбе и на прокладочном седле, а также в отсутствии инородных тел на выходе клапана или в его корпусе. Монтаж неисправных клапанов категорически запрещен! При монтаже предохранительных клапанов и запорных устройств должны использоваться только подобранные по размеру гаечные ключи. Закрепить вручную, и с помощью ключа, повернуть предохранительный клапан максимум на 1/4 оборота.

6. Техобслуживание

Предохранительный клапан не нуждается в постоянном контроле при рабочем режиме. Рекомендуется одноразовый ежедневный визуальный контроль, который включает в себя: контроль наличия колпачка и контроль отсутствия повреждений. Генеральную проверку рекомендуется проводить один раз в 6 мес., если иное не нормировано законодательством.

7. Ремонт

Отсутствие колпачка говорит о срабатывании клапана в связи с повышением давления. Рекомендуется проверить систему для выяснения причины повышения давления. Предохранительные клапаны, которые треснули или открылись, заменяются немедленно. Необходимо также заменить предохранительные клапаны, которые были установлены на емкость, подверженную при пожаре. В случае затопления клапана, его необходимо заменить в срочном порядке и не использовать повторно. О всех дефектах клапана необходимо немедленно сообщать газовой инспекции для проведения полной проверки предохранительного клапана специализированным персоналом.

Арматура - Контрольное оборудование
Запасные части - Автомобильное и промышленное оснащение - Производство и сервис

Насосная и компрессорная техника
Системы перегрузки – Заправочные станции
Ремонт и обслуживание

Flüssiggas-Anlagen GmbH
Peiner Straße 217
D-38229 Salzgitter
Germany – Германия
Telefon: +49 / 5341 / 8697-0
Telefax: +49 / 5341 / 8697-11
http://www.fas.de



8. Комплектность поставки

- | | |
|---------------------------------------|-------|
| 1. Предохранительный клапан FAS 90701 | 1 шт. |
| 2. Паспорт/руководство | 1 шт. |
| 3. Упаковка | 1 шт. |

9. Свидетельство о приемке

Испытание	Результат
Внешний осмотр	Соответствует
Проверка прочности и плотности корпусных деталей	Норма
Проверка работоспособности и заводских настроек	Соответствует
Проверка упаковки и комплектности поставки	Соответствует

Настоящим подтверждается, что предохранительный клапан FAS 90701 _____
соответствует ТУ, прошел испытания и признан годным к эксплуатации.

Дата приемки « _____ » _____ 200__ г.

Ответственный контролер:

штамп контроля

10. Гарантия

Гарантийный срок на изделие составляет 12 месяцев с момента начала эксплуатации, но не более 18 месяцев с момента передачи клиенту. При неправильной работе необходимо отправить изделие к изготовителю/продавцу. Мы гарантируем качество и безопасность нашей продукции при условии ее хранения, установки, эксплуатации и обслуживании в полном соответствии с требованиями настоящего технического паспорта и национальными нормативными документами.

Запрещается проводить самостоятельно любые ремонтные работы, так как при этом теряется гарантийное право.

Дата передачи оборудования клиенту: _____
штамп

FAS 2006. Данный документ является собственностью компании FAS. Технические изменения предусмотрены.