

Арматура - Контрольное оборудование
Запасные части - Автомобильное и промышленное оснащение - Производство и сервис

Насосная и компрессорная техника
Системы перегрузки – Заправочные станции
Ремонт и обслуживание

Flüssiggas-Anlagen GmbH
Peiner Straße 217
D-38229 Salzgitter
Germany – Германия
Telefon: +49 / 5341 / 8697-0
Telefax: +49 / 5341 / 8697-11
<http://www.fas.de>



ПАСПОРТ

Пружинный предохранительный клапан

Номер заказа: FAS-90305



Арматура - Контрольное оборудование
Запасные части - Автомобильное и промышленное оснащение - Производство и сервис

Насосная и компрессорная техника
Системы перегрузки – Заправочные станции
Ремонт и обслуживание

Flüssiggas-Anlagen GmbH
Peiner Straße 217
D-38229 Salzgitter
Germany – Германия
Telefon: +49 / 5341 / 8697-0
Telefax: +49 / 5341 / 8697-11
<http://www.fas.de>



ВНИМАНИЕ!

*Сжиженный углеводородный газ
является взрыво- и пожароопасным продуктом!*

ОПАСНОСТЬ ОБМОРОЖЕНИЯ!

*Обслуживание допускается только специальному персоналу,
квалифицированному и обученному в работе с оборудованием
для сжиженных углеводородных газов.*

*Эксплуатация оборудования допускается только в станциях
оснащение которых соответствует действующим правилам
и нормам безопасности.*

Клапан предохранительный пружинный FAS 90305:

Тип ReGo RS 3149, PN 25, с резьбой 2 1/2" NPT, с пластиковым защитным колпачком
Материал корпуса: сталь

Давление настройки P = 1,724 Мпа (17,2 бар)

Пропускная способность при полном открытии: 261 м³/мин

CE - маркировка в соответствии с DGRL 97/23/EG

Предельные температуры применения: минус 40°C / плюс 40°C

ПРЕДНАЗНАЧЕНИЕ

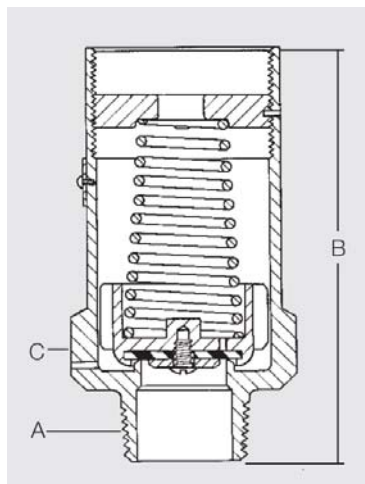
Предохранительный клапан предназначен для ограничения величины давления подводимого к нему потока рабочей среды и, тем самым, для защиты системы от давления, превышающего установленное значение как предельно допустимое для данной системы. Монтируется на MULTIPORT®-клапане-переключателе FAS-19518.

МОНТАЖ

1. Перед монтажом нужно осмотреть запорное устройство, чтобы убедиться в отсутствии механических повреждений клапана.
2. Каждый предохранительный клапан перед монтажом должен быть внимательно осмотрен, чтобы убедиться в отсутствии повреждений на резьбе и прокладочном седле, а также в отсутствии инородных тел на выходе клапана или в его корпусе. Клапаны должны быть чистыми и свободными от примесей и использоваться в течении двух лет со дня производства, указанного на корпусе.
3. При де- и монтаже предохранительных клапанов должны использоваться только правильно подобранные по размеру гаечные ключи.
4. Выбор резьбового уплотнения на резьбовом конусе запорного устройства остается на выбор монтажного персонала.
5. Предохранительные клапаны и запорные устройства затягиваются на предписанный вращающий момент, выбранный производителем:
1 1/4" NPT соединения 180 Nm, 1 1/2" NPT соединения 187-200 Nm, и 2" NPT соединения соответствуют 187-227 Nm - нормальная резьба заворачивается в ручную, затем 1 1/2" до 2" устанавливаются с помощью ключа.
6. При монтаже всегда используйте новый уплотнительный материал, никогда не используйте уже бывший в употреблении.
7. Закрепив запорное устройство гаечным ключом, закрепите в ручную, с помощью другого гаечного ключа, предохранительный клапан максимум еще на 1/4 оборота.
8. Ввернуть в вентиляционное отверстие (1/4" – внутренняя резьба) штуцер.
9. Надеть защитный колпак.

Основные размеры

A = 2 ½“ NPT
B = 267 мм
C = 105 мм



ВНИМАНИЕ!

Запрещается замена предохранительного клапана во время заправочных процессов.

При демонтаже/монтаже предохранительного клапана **обязательно использовать защитные перчатки**. ОПАСНОСТЬ ОБМОРОЖЕНИЯ. Также необходимо использование гаечных ключей для расслабления/затягивания предохранительного клапана на клапане-переключателе.

РЕГУЛЯРНАЯ ПРОВЕРКА НАЗЕМНЫХ ЕМКОСТЕЙ

Рекомендуется:

1. Не реже чем один раз в 12 месяцев емкость должна проходить проверку представителями газовой компании. Смотровая инспекция должна включать в себя следующее:
2. При изменении положения или сдвиге защитного колпака, об этом сообщить газовой инспекции.
3. Проверить прокладку на появление коррозии. Частичная коррозия вызовет стравливание запорного устройства и может повредить прокладку между предохранительным клапаном и запорным устройством.
4. Проверьте клапан на утечку газа. При наличии испарительной дымки, блеска над клапаном или явно слышимой течи, сразу же сообщите это газовой инспекции.

5. О всех дефектах необходимо незамедлительно сообщать газовой инспекции для проведения полной проверки предохранительного клапана специализированным персоналом.

ВНИМАНИЕ! Предохранительные клапаны работающие под давлением, которые треснули или открылись, заменить немедленно. Предохранительные клапаны, которые были установлены на емкость, подверженную пожару, забраковываются.

ХРАНЕНИЕ

Процесс хранения не должен превышать 2 года с момента их производства, дата производства стоит на корпусе. При длительном хранении рекомендуется проводить оценку условий хранения не реже 1 раза в 6 месяцев.

Клапаны должны транспортироваться и храниться в условиях, гарантирующих защиту от повреждений и загрязнений; входные и выходные отверстия обязаны быть закрыты.

Предохранительные клапаны и их прокладки содержат резину типа неметалл, которая разрушается при неправильном хранении. Запорные устройства, которые не содержат резину типа неметалл могут дольше храниться, и все-таки их лучше использовать в течение двух лет со дня производства, проштампованного на корпусе клапана. Предохранительные клапаны и их прокладки не должны подвергаться большим перепадам температур. Идеальная температура для хранения – 0 до 40°C.

Предохранительные клапаны, запорные устройства, прокладки, а также коробки, в которых они хранятся, должны храниться в сухой, защищенной от пыли среде, вне попадания прямого солнечного света, по возможности в картонной или пластмассовой коробке. Прокладки предохранительного клапана должны лучше всего храниться в черной пластмассовой коробке.

Ремонт / Гарантия

При неправильной работе необходимо отправить клапана к изготовителю / продавцу. Мы гарантируем качество и безопасность нашей продукции, при условии ее хранения, установки и эксплуатации в полном соответствии с требованиями настоящего технического паспорта и национальными нормативными документами.

Запрещается проводить самостоятельно любые манипуляционные работы, так как при этом теряется гарантийное право.

Арматура - Контрольное оборудование
Запасные части - Автомобильное и промышленное оснащение - Производство и сервис

Насосная и компрессорная техника
Системы перегрузки – Заправочные станции
Ремонт и обслуживание

Flüssiggas-Anlagen GmbH
Peiner Straße 217
D-38229 Salzgitter
Germany – Германия
Telefon: +49 / 5341 / 8697-0
Telefax: +49 / 5341 / 8697-11
<http://www.fas.de>



Свидетельство о приемке.

Испытание	Результат
Внешний осмотр	Соответствует
Проверка прочности и плотности корпусных деталей	Норма
Проверка правильности заводских установок	Соответствует
Проверка работоспособности	Норма
Проверка упаковки и комплектности поставки	Соответствует

Настоящим подтверждается, что изделие прошло испытания и признано годным к эксплуатации.

штамп

Дата передачи оборудования клиенту _____