

Арматура - Контрольное оборудование  
Запасные части - Автомобильное и промышленное оснащение - Производство и сервис

Насосная и компрессорная техника  
Системы перегрузки – Заправочные станции  
Ремонт и обслуживание

Flüssiggas-Anlagen GmbH  
Peiner Straße 217  
D-38229 Salzgitter  
Germany – Германия  
Telefon: +49 / 5341 / 8697-0  
Telefax: +49 / 5341 / 8697-11  
<http://www.fas.de>



## **ТЕХНИЧЕСКИЙ ПАСПОРТ** **Предохранительный клапан**

*Номер заказа: FAS 90260*



Арматура - Контрольное оборудование  
Запасные части - Автомобильное и промышленное оснащение - Производство и сервис

Насосная и компрессорная техника  
Системы перегрузки – Заправочные станции  
Ремонт и обслуживание

Flüssiggas-Anlagen GmbH  
Peiner Straße 217  
D-38229 Salzgitter  
Germany – Германия  
Telefon: +49 / 5341 / 8697-0  
Telefax: +49 / 5341 / 8697-11  
<http://www.fas.de>



## **ВНИМАНИЕ!**

*Сжиженный углеводородный газ  
является взрыво- и пожароопасным продуктом!*

## **ОПАСНОСТЬ ОБМОРОЖЕНИЯ!**

*Обслуживание разрешается только специальному персоналу,  
квалифицированному и обученному в работе с оборудованием  
для сжиженных углеводородных газов.*

*Эксплуатация оборудования допускается только в станциях,  
оснащение которых соответствует действующим правилам  
и нормам безопасности.*

*Данный паспорт является неотъемлемой составной частью продукта.*

## **ВАША ОБЯЗАННОСТЬ!**

*Прочитать и соблюдать все указания, рекомендации и правила,  
указанные в этом паспорте.*

*Несоблюдение приводит к потере всех гарантийных обязательств.*

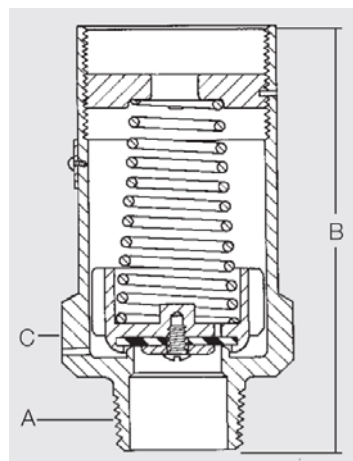
**Предохранительный клапан, 3/4" NPT AG, тип RegO 3131, из латуни, установлен на 10 бар, с пластиковым защитным колпачком, с заводским удостоверением 2.1 в соответствии с EN 10204.**

### **ПРЕДНАЗНАЧЕНИЕ**

Предохранительный клапан предназначен для ограничения величины давления подводимого к нему потока рабочей среды и, тем самым, для защиты системы от давления, превышающего установленное значение как предельно допустимое для данной системы.

### **РАЗМЕРНАЯ СХЕМА**

A=3/4"  
B=87 мм  
C=45 мм



**При хранении, инсталляции, в рабочем режиме и при ремонтных работах стоит соблюдать следующие указания!**

1. ХРАНЕНИЕ
  - 1.1 Предохранительные клапаны и их прокладки содержат резину, которая разрушается при неправильном хранении.
  - 1.2 Процесс хранения не должен превышать 2 года с момента их производства. Дата производства стоит на корпусе.
  - 1.3 Предохранительные клапаны и их прокладки не должны подвергаться большим перепадам температур. Идеальная температура для хранения - 0-40°C.
  - 1.4 Предохранительные клапаны, запорные устройства, прокладки, а также коробки, должны храниться в сухой, защищенной от пыли среде, вне попадания прямого солнечного света, по возможности в картонной или пластмассовой коробке.

1.5 Прокладки предохранительного клапана должны лучше всего храниться в пластмассовой черной коробке.

## 2. ИНСТАЛЛЯЦИЯ

2.1 Перед монтажом необходимо осмотреть предохранительный клапан, чтобы убедиться в отсутствии повреждений на резьбе и на прокладочном седле, а также в отсутствии инородных тел на выходе клапана или в его корпусе.

2.2 При монтаже предохранительных клапанов и запорных устройств должны использоваться только подобранные по размеру гаечные ключи.

2.3 Закрепить в ручную, с помощью гаечного ключа, предохранительный клапан максимум на 1/4 оборота.

## 3. РАБОЧИЙ РЕЖИМ

3.1 Предохранительный клапан не нуждается в постоянном контроле при рабочем режиме. Рекомендуется одnorазовый ежедневный визуальный контроль, который включает в себя: контроль наличия колпачка и контроль отсутствия повреждений.

## 4. РЕМОНТНЫЕ РАБОТЫ

4.1 Отсутствие колпачка говорит о срабатывании клапана в связи с повышением давления. Рекомендуется проверить систему для выяснения причины повышения давления.

4.2 Предохранительные клапаны, которые треснули или открылись, заменяются немедленно. Необходимо также заменить предохранительные клапаны, которые были установлены на емкость, подверженную при пожаре.

4.3 В случае затопления клапана, его необходимо заменить в срочном порядке и не использовать повторно.

4.4 О всех дефектах клапана необходимо немедленно сообщать газовой инспекции для проведения полной проверки предохранительного клапана специализированным персоналом.

Арматура - Контрольное оборудование  
Запасные части - Автомобильное и промышленное оснащение - Производство и сервис

Насосная и компрессорная техника  
Системы перегрузки – Заправочные станции  
Ремонт и обслуживание

Flüssiggas-Anlagen GmbH  
Peiner Straße 217  
D-38229 Salzgitter  
Germany – Германия  
Telefon: +49 / 5341 / 8697-0  
Telefax: +49 / 5341 / 8697-11  
<http://www.fas.de>



## 5 Ремонт / Гарантия

При неправильной работе необходимо отправить клапана к изготовителю / продавцу. Мы гарантируем качество и безопасность нашей продукции, при условии ее хранения, установки и эксплуатации в полном соответствии с требованиями настоящего технического паспорта и национальными нормативными документами.

Запрещается проводить самостоятельно любые манипуляционные работы, так как при этом теряется гарантийное право.

## 6 Свидетельство о приемке.

Испытание	Результат
Внешний осмотр	Соответствует
Проверка прочности и плотности корпусных деталей	Норма
Проверка правильности заводских установок	Соответствует
Проверка работоспособности	Норма
Проверка упаковки и комплектности поставки	Соответствует

Настоящим подтверждается, что изделие прошло испытания и признано годным к эксплуатации.  
штамп

Данный документ является собственностью компании FAS. Технические изменения предусмотрены.