

Арматура - Контрольное оборудование  
Запасные части - Автомобильное и промышленное оснащение - Производство и сервис

Насосная и компрессорная техника  
Системы перегрузки – Заправочные станции  
Ремонт и обслуживание

Flüssiggas-Anlagen GmbH  
Peiner Straße 217  
D-38229 Salzgitter  
Germany – Германия  
Telefon: +49 / 5341 / 8697-0  
Telefax: +49 / 5341 / 8697-11  
<http://www.fas.de>



## ПАСПОРТ

# РЕГУЛЯТОР ДАВЛЕНИЯ

тип Rego LV 6503...

*FAS-Nº: 28674*



Арматура - Контрольное оборудование  
Запасные части - Автомобильное и промышленное оснащение - Производство и сервис

Насосная и компрессорная техника  
Системы перегрузки – Заправочные станции  
Ремонт и обслуживание

Flüssiggas-Anlagen GmbH  
Peiner Straße 217  
D-38229 Salzgitter  
Germany – Германия  
Telefon: +49 / 5341 / 8697-0  
Telefax: +49 / 5341 / 8697-11  
<http://www.fas.de>



## ***ВНИМАНИЕ!***

***Сжиженный углеводородный газ  
является взрыво- и пожароопасным продуктом!***

## ***ОПАСНОСТЬ ОБМОРОЖЕНИЯ!***

***Обслуживание допускается только специальному персоналу,  
квалифицированному и обученному в работе с оборудованием  
для сжиженных углеводородных газов.***

***Эксплуатация оборудования допускается только в станциях  
оснащение которых соответствует действующим правилам  
и нормам безопасности.***

Арматура - Контрольное оборудование  
Запасные части - Автомобильное и промышленное оснащение - Производство и сервис

Насосная и компрессорная техника  
Системы перегрузки – Заправочные станции  
Ремонт и обслуживание

Flüssiggas-Anlagen GmbH  
Peiner Straße 217  
D-38229 Salzgitter  
Germany – Германия  
Telefon: +49 / 5341 / 8697-0  
Telefax: +49 / 5341 / 8697-11  
<http://www.fas.de>



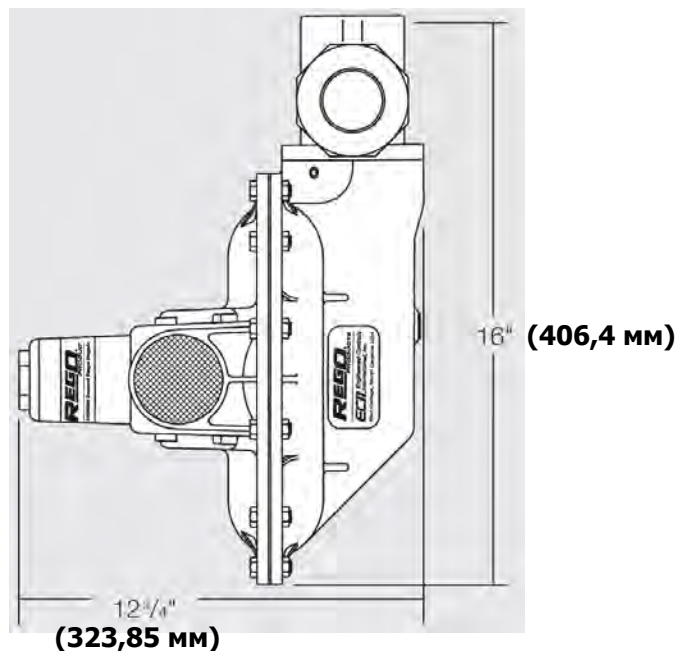
## **Регулятор давления тип LV 6503.., одноступеньчатый, предназначен для понижения и регулирования давления газа, с аттестатом 2.1 в соответствии с EM 10 204 (DIN 50.049-2.2)**

### **Технические данные:**

Рабочая среда: пропан / бутан и их смеси  
Входное давление: до 2,5 бар  
Номинальное давление на выходе (ра): 21,5-35,5 мбар

*Дальнейшие технические данные указаны на табличке регулятора.*

Тип	Соединение		Производительность, кг/ч
	Вход	Выход	
LV 6503B16	2" NPT	2" NPT	205



Арматура - Контрольное оборудование  
Запасные части - Автомобильное и промышленное оснащение - Производство и сервис

Насосная и компрессорная техника  
Системы перегрузки – Заправочные станции  
Ремонт и обслуживание

Flüssiggas-Anlagen GmbH  
Peiner Straße 217  
D-38229 Salzgitter  
Germany – Германия  
Telefon: +49 / 5341 / 8697-0  
Telefax: +49 / 5341 / 8697-11  
<http://www.fas.de>



## **Монтаж**

Перед монтажом проверить регулятор на поломки. Монтаж и обслуживание разрешается только специальному персоналу, квалифицированному и обученному в работе с сжиженными углеводородными газами. Эксплуатация оборудования допускается только в станциях, оснащение которых соответствует действующим правилам и нормам безопасности.

При монтаже обратить внимание на правильное встраивание, см. указательные стрелки. Запрещается поворачивать регулятор после затяжки накидных гаек, возможна негерметичность соединений. Перед запуском убедиться в том, что предохранительный запирающий клапан открыт.

Для повторного пуска в эксплуатацию необходимо:

- закрыть запирающий клапан
- открутить латунную заглушку
- вытянуть видимый толкатель до щелчка с помощью заглушки
- закрутить заглушку
- открыть запирающий клапан

### **Внимание!**

**Повторный ввод в эксплуатацию разрешается проводить только при отсутствии давления перед и за регулятором.**

## **Обслуживание**

После монтажа и проверки на герметичность регулятор давления готов к эксплуатации. Мы рекомендуем регулярно проводить проверку на герметичность и работоспособность. При негерметичности остановить производственный процесс и устранить неполадки.

## **Хранение.**

Регулятор должен транспортироваться и храниться в условиях, гарантирующих защиту от повреждений и загрязнений; входные и выходные отверстия обязаны быть закрыты. При длительном хранении рекомендуется проводить оценку условий хранения не реже 1 раза в 6 месяцев.

## **Ремонт / Гарантия**

При неправильной работе необходимо отправить регулятор к изготовителю / продавцу. Мы гарантируем качество и безопасность нашей продукции, при условии ее хранения, установки и эксплуатации в полном соответствии с требованиями настоящего технического паспорта и национальными нормативными документами.

Запрещается проводить самостоятельно любые манипуляционные работы, так как при этом теряется гарантийное право.

Арматура - Контрольное оборудование  
Запасные части - Автомобильное и промышленное оснащение - Производство и сервис

Насосная и компрессорная техника  
Системы перегрузки – Заправочные станции  
Ремонт и обслуживание

Flüssiggas-Anlagen GmbH  
Peiner Straße 217  
D-38229 Salzgitter  
Germany – Германия  
Telefon: +49 / 5341 / 8697-0  
Telefax: +49 / 5341 / 8697-11  
<http://www.fas.de>



## Свидетельство о приемке.

Испытание	Результат
Внешний осмотр	Соответствует
Проверка прочности и плотности корпусных деталей	Норма
Проверка правильности заводских установок	Соответствует
Проверка работоспособности	Норма
Проверка упаковки и комплектности поставки	Соответствует

Настоящим подтверждается, что регулятор прошел испытания и признан годным к эксплуатации.  
штамп

Дата передачи оборудования клиенту \_\_\_\_\_