

Арматура - Контрольное оборудование  
Запасные части - Автомобильное и промышленное оснащение - Производство и сервис

Насосная и компрессорная техника  
Системы перегрузки – Заправочные станции  
Ремонт и обслуживание

Flüssiggas-Anlagen GmbH  
Peiner Straße 217  
D-38229 Salzgitter  
Germany – Германия  
Telefon: +49 / 5341 / 8697-0  
Telefax: +49 / 5341 / 8697-11  
<http://www.fas-uni.de>



## ПАСПОРТ

### ОБРАТНЫЙ КЛАПАН FAS 28476

---

Арматура - Контрольное оборудование  
Запасные части - Автомобильное и промышленное оснащение - Производство и сервис

Насосная и компрессорная техника  
Системы перегрузки – Заправочные станции  
Ремонт и обслуживание

Flüssiggas-Anlagen GmbH  
Peiner Straße 217  
D-38229 Salzgitter  
Germany – Германия  
Telefon: +49 / 5341 / 8697-0  
Telefax: +49 / 5341 / 8697-11  
<http://www.fas-uni.de>



## **ПРЕДУПРЕЖДЕНИЕ**

***Сжиженный углеводородный газ  
является взрыво- и пожароопасным продуктом!  
ОПАСНОСТЬ ОБМОРОЖЕНИЯ!***

*Монтаж и обслуживание разрешается только специальному персоналу, квалифицированному, обученному и допущенному к работе с оборудованием для сжиженных углеводородных газов.*

*Эксплуатация оборудования допускается только на объектах, оснащение которых соответствует всем действующим правилам и нормам безопасности.*

*Данный паспорт является неотъемлемой составной частью продукта.*

### **ВАША ОБЯЗАННОСТЬ:**

*Прочитать и соблюдать все указания, рекомендации и правила, указанные в этом паспорте.  
Несоблюдение приводит к потере всех гарантийных обязательств.*

Арматура - Контрольное оборудование  
Запасные части - Автомобильное и промышленное оснащение - Производство и сервис

Насосная и компрессорная техника  
Системы перегрузки – Заправочные станции  
Ремонт и обслуживание

Flüssiggas-Anlagen GmbH  
Peiner Straße 217  
D-38229 Salzgitter  
Germany – Германия  
Telefon: +49 / 5341 / 8697-0  
Telefax: +49 / 5341 / 8697-11  
<http://www.fas-uni.de>



## **Содержание:**

- 1. Общая информация**
- 2. Технические характеристики**
- 3. Монтаж**
- 4. Техобслуживание**
- 5. Транспортировка и хранение**
- 6. Ремонт**
- 7. Комплектность поставки**
- 8. Свидетельство о приемке**
- 9. Гарантия /дата передачи оборудования**

## 1. Общая информация

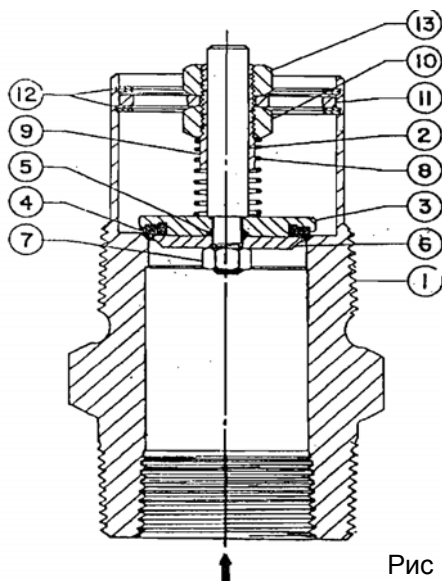
**Обратный клапан FAS 28476** для установки на автомобильных емкостях, контейнерах и стационарных емкостях; сконструирован специально для СУГ. Обратный клапан позволяет пропускать поток только в одном направлении и в нормальном положении закрыт. Когда начинается поток в направлении, указанном стрелкой на корпусе клапана, диск клапана открывается. Когда поток останавливается или идет в обратном направлении, диск клапана закрывается. Обратные клапаны устанавливаются на трубопроводах для наполнения стационарных резервуаров, хранилищ и автоцистерн, проводящих жидкие вещества. Так как клапан с мягким гнездом закрывается очень плотно, то давление из трубопровода может быть легко выпущено для проведения ремонта без потери продукта.

Эти клапаны часто используются в соединениях с шаровыми клапанами и угловыми вентилями или большими наполняющими клапанами.

## 2. Технические характеристики

**Обратный клапан FAS 28476, с 3" NPT-внешней 3" и NPT-внутренней резьбой, с мягким седлом**

- |   |   |
|---|---|
| • Тип   | Fischer G107                                    |
| • Максимальное рабочее давление   | 1.72МПа   |
| • Пропускная способность для пропана при диф. давлении 0.7 кгс/м <sup>2</sup> | 961 л/мин                                       |
| • Пропуск среды в затворе   | 0 см <sup>3</sup> /мин                          |
| • Температура рабочей среды   | до 66°C   |
| • Температура окружающей среды  | -40 до +70°C                                    |
| • Класс герметичности затвора   | A   |
| • Направление подачи рабочей среды  | Одностороннее, согласно обозначению на корпусе. |
| • Полный средний ресурс   | более 6000 циклов                               |
| • Вес:  | 3.90 кг   |



- 1 корпус
- 2 гайка
- 3 стержень
- 4 прокладка
- 5 о – кольцо
- 6 держатель диска
- 7 гайка
- 8 пружина
- 9 втулка
- 10 гайка
- 11 кольцо
- 12 прокладки
- 13 гайка

Рис 1. Чертеж и основные элементы клапана

### 3. Монтаж

Монтаж и обслуживание разрешается только специализированному персоналу, квалифицированному и обученному работе с сжиженными углеводородными газами. Эксплуатация допускается только на объектах, оснащение которых соответствует всем действующим правилам и нормам безопасности.



**ВНИМАНИЕ! Несоблюдение действующих норм и правил, а так же указаний данного паспорта/инструкции может привести к выходу оборудования из строя, имущественному ущербу и стать причиной несчастного случая!**

Перед началом работ осмотрите клапан на предмет внешних повреждений. Не допускается эксплуатировать клапан со следами механически или иных повреждений!



**Внимание! Правильно подбирайте клапан! Искусственное снижение пропускной способности трубопровода может повлечь за собой несрабатывание скоростных клапанов!**

При монтаже обратить внимание на правильное встраивание. Проток через обратный клапан должен проходить в направлении, указанном стрелкой на корпусе.

Перед установкой, подвигайте диск обратного клапана вручную, чтобы убедиться, что он не повредился во время транспортировки и не забит грязью.

Используйте смазку для трубной резьбы для основных резьбовых соединений клапана и трубопровода. Рекомендуется применять ленту и смазки TFE для трубной резьбы крупных клапанов, таких как 2" и 3".

Проверьте правильность работы клапана перед установкой и перед началом работы всей системы. Для того, чтобы провести такую проверку, наполните систему давлением через обратный клапан, а затем выпустите давление через входной трубопровод клапана. Проверьте возрастание давления на входном трубопроводе. Для клапанов с мягким гнездом со стороны входа давление не должно возрастать (Для клапана с гнездом «металл к металлу», давление может медленно возрастать). Резкое возрастание давления означает неправильную работу клапана.

После проведения монтажа проверьте клапан на предмет утечки, используя соответствующий метод обнаружения утечки.

После монтажа и проверки на герметичность изделие готово к эксплуатации.

#### **ЗАПРЕЩАЕТСЯ:**



- снимать клапан с трубопровода при наличии в нем рабочей среды под давлением;
- производить ремонт клапана при наличии давления рабочей среды в трубопроводе;
- использовать клапан на параметры, превышающие указанные в технических характеристиках;
- стучать по клапану;

#### **4. Техобслуживание**

Данное оборудование подвержено различным физико-химическим воздействиям поэтому регулярный контроль и обслуживание данного продукта являются строго необходимыми и должны проводиться только квалифицированным персоналом. Мы рекомендуем регулярно проводить проверку на герметичность и работоспособность.

Обязательная периодическая проверка на наличие возможные отложений, а также других загрязнений и механических повреждений.



#### **Внимание!**

**Оборудование содержать в чистоте и непременно заменить при обнаружении любых повреждений или следов коррозии.**

Проверку работоспособности рекомендуется проводить один раз в 3 мес. Генеральную проверку рекомендуется проводить один раз в 6 мес., если иное не нормировано законодательством. Корректная и долговременная эксплуатация гарантируется только при правильном и своевременном проведении техобслуживании.

#### **5. Транспортировка и хранение**

Изделие должно транспортироваться в упаковке, предотвращающей от повреждения и загрязнения. Рекомендуется хранить в сухом и чистом месте. При длительном хранении рекомендуется использовать восковую смазку или ПЭТ-упаковку и проводить оценку условий хранения не реже 1 раза в 6 мес.

#### **6. Ремонт**

Клапан в целом не подлежит ремонту, неисправный клапан необходимо заменить. Отдельные элементы клапана могут быть заменены только в стационарных условиях и только квалифицированным и обученным персоналом. Для корректной оценки возможности ремонта необходимо передать клапан производителю. После проведения ремонтных работ провести цикл тестов для обратных клапанов.

#### **7. Комплектность поставки.**

1. Обратный клапан FAS 28476	1 шт.
2. Паспорт/руководство	1 шт.
3. Упаковка	1 шт.

Арматура - Контрольное оборудование  
Запасные части - Автомобильное и промышленное оснащение - Производство и сервис

Насосная и компрессорная техника  
Системы перегрузки – Заправочные станции  
Ремонт и обслуживание

Flüssiggas-Anlagen GmbH  
Peiner Straße 217  
D-38229 Salzgitter  
Germany – Германия  
Telefon: +49 / 5341 / 8697-0  
Telefax: +49 / 5341 / 8697-11  
<http://www.fas-uni.de>



## 8. Свидетельство о приемке.

Испытание	Результат
Внешний осмотр	Соответствует
Проверка прочности и плотности корпусных деталей	Норма
Проверка работоспособности	Соответствует
Проверка упаковки и комплектности поставки	Соответствует

Настоящим подтверждается, что **обратный клапан FAS 28476** \_\_\_\_\_  
соответствует ТУ, прошел испытания и признан годным к эксплуатации.

Дата приемки « \_\_\_\_\_ » \_\_\_\_\_ 200\_\_ г.

Ответственный контролер: \_\_\_\_\_

штамп контроля

## 9. Гарантия / дата передачи оборудования.

Гарантийный срок на изделие составляет 12 месяцев с момента начала эксплуатации, но не более 18 месяцев с момента передачи клиенту. При неправильной работе необходимо отправить изделие к изготовителю/продавцу. Мы гарантируем качество и безопасность нашей продукции при условии ее хранения, установки, эксплуатации и обслуживании в полном соответствии с требованиями настоящего технического паспорта и национальными нормативными документами.

Запрещается проводить самостоятельно любые ремонтные работы, так как при этом теряется гарантийное право.

Дата передачи оборудования клиенту: \_\_\_\_\_  
штамп