

Арматура - Контрольное оборудование
Запасные части - Автомобильное и промышленное оснащение - Производство и сервис

Насосная и компрессорная техника
Системы перегрузки – Заправочные станции
Ремонт и обслуживание

Flüssiggas-Anlagen GmbH
Peiner Straße 217
D-38229 Salzgitter
Germany – Германия
Telefon: +49 / 5341 / 8697-0
Telefax: +49 / 5341 / 8697-11
<http://www.fas-uni.de>



ПАСПОРТ

ДОННЫЙ КЛАПАН

СЕРИИ А3217

FAS-Nº: 28107



Арматура - Контрольное оборудование
Запасные части - Автомобильное и промышленное оснащение - Производство и сервис

Насосная и компрессорная техника
Системы перегрузки – Заправочные станции
Ремонт и обслуживание

Flüssiggas-Anlagen GmbH
Peiner Straße 217
D-38229 Salzgitter
Germany – Германия
Telefon: +49 / 5341 / 8697-0
Telefax: +49 / 5341 / 8697-11
<http://www.fas-uni.de>



ПРЕДУПРЕЖДЕНИЕ

*Сжиженный углеводородный газ
является взрыво- и пожароопасным продуктом!*

ОПАСНОСТЬ ОБМОРОЖЕНИЯ!

*Монтаж и обслуживание разрешается только специальному персоналу,
квалифицированному, обученному и допущенному к работе с оборудованием
для сжиженных углеводородных газов.*

*Эксплуатация оборудования допускается только на объектах, оснащение
которых соответствует всем действующим правилам и нормам безопасности.*

Данный паспорт является неотъемлемой составной частью продукта.

ВАША ОБЯЗАННОСТЬ:

*Прочитать и соблюдать все указания,
рекомендации и правила, указанные в этом паспорте.
Несоблюдение приводит к потере всех гарантийных обязательств.*

Арматура - Контрольное оборудование
Запасные части - Автомобильное и промышленное оснащение - Производство и сервис

Насосная и компрессорная техника
Системы перегрузки – Заправочные станции
Ремонт и обслуживание

Flüssiggas-Anlagen GmbH
Peiner Straße 217
D-38229 Salzgitter
Germany – Германия
Telefon: +49 / 5341 / 8697-0
Telefax: +49 / 5341 / 8697-11
<http://www.fas-uni.de>



Содержание:

- 1. Общая информация**
- 2. Технические характеристики**
- 3. Монтаж**
- 4. Эксплуатация и меры предосторожности**
- 5. Техобслуживание**
- 6. Транспортировка и хранение**
- 7. Ремонт**
- 8. Комплектность поставки**
- 9. Свидетельство о приемке**
- 10. Гарантия /дата передачи оборудования**

1. Общая информация

Донный клапан FAS 28107 предназначен для установки на автомобильных емкостях, контейнерах и стационарных емкостях; сконструирован специально для СУГ и водо-свободного аммиака; с рукояткой управления.

Допускается управление с помощью натяжного троса или пневмоуправление.

ВНИМАНИЕ! Трос и пневмопривод в комплект поставки не входят.

2. Технические характеристики

Донный клапан FAS 28107, с 3" ANSI - фланцем, внутрилежащий, тип RegO A3217 FR 410, со встроенным скоростным клапаном, управление – ручное. Минимальная скорость потока СУГ закрытия скоростного клапана составляет 1552 л/мин. CE-маркировка по DGRL 97/23/EG, CE 0343

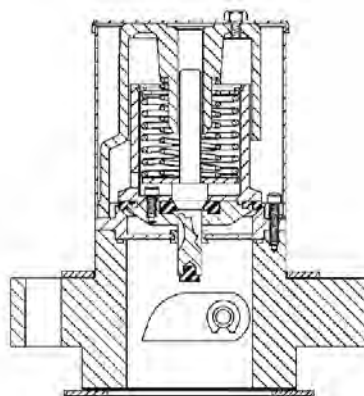


Рис 1. Внешний вид и чертеж клапана

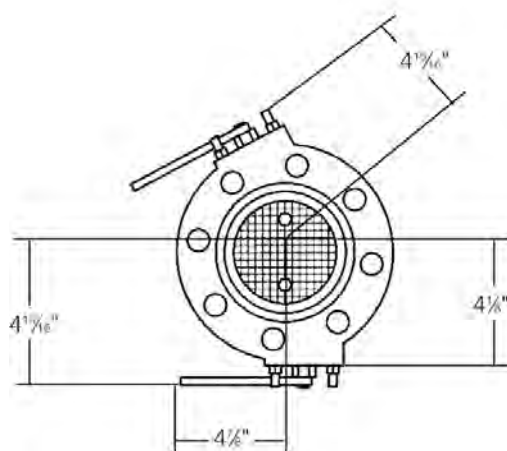
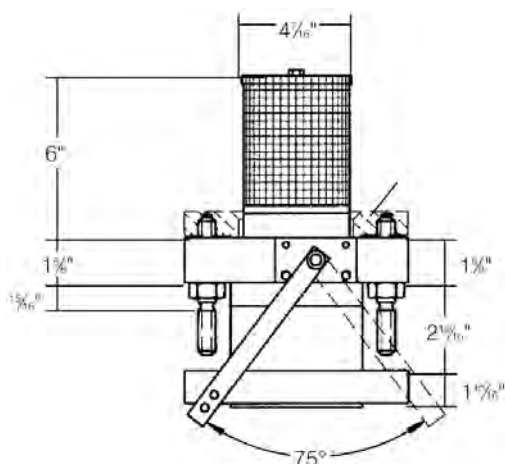


Рис.2 Габаритные размеры

3. Монтаж

Монтаж и обслуживание разрешается только специализированному персоналу, квалифицированному и обученному работе с сжиженными углеводородными газами. Эксплуатация допускается только на объектах, оснащение которых соответствует всем действующим правилам и нормам безопасности.



ВНИМАНИЕ! Несоблюдение действующих норм и правил, а так же указаний данного паспорта/инструкции может привести к выходу оборудования из строя, имущественному ущербу и стать причиной несчастного случая!

Перед началом работ осмотрите клапан на предмет внешних повреждений. Не допускается эксплуатировать клапан со следами механически или иных повреждений!



Внимание! Искусственное снижение пропускной способности трубопровода может повлечь за собой несрабатывание внутрилежащего скоростного клапана!

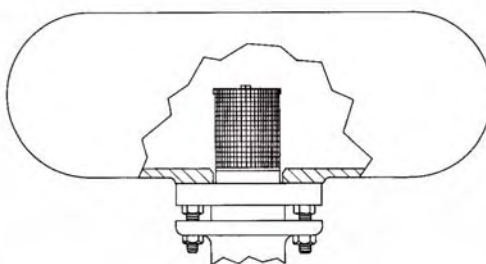


Рис.3 Пример монтажа

При монтаже обратить внимание на правильное встраивание. После проведения монтажа проверьте клапан на предмет утечки, используя соответствующий метод обнаружения утечки.

После монтажа и проверки на герметичность изделие готово к эксплуатации.

4. Эксплуатация и меры предосторожности

Клапаны должны находится в закрытом положении. Донный клапан удерживается в закрытом положении при помощи внутреннего давления в емкости и запорной пружины. Перевод рукоятки в положение предварительного открытия способствует выравниванию давления между входом и выходом клапана, что затем дает возможность полного открытия клапана. При переводе рукоятки в среднее положение, управляющий толкатель поднимает шайбу выравнивания давления. Данная процедура обеспечивает более быстрое выравнивание давления, чем при немедленном открытии клапана.

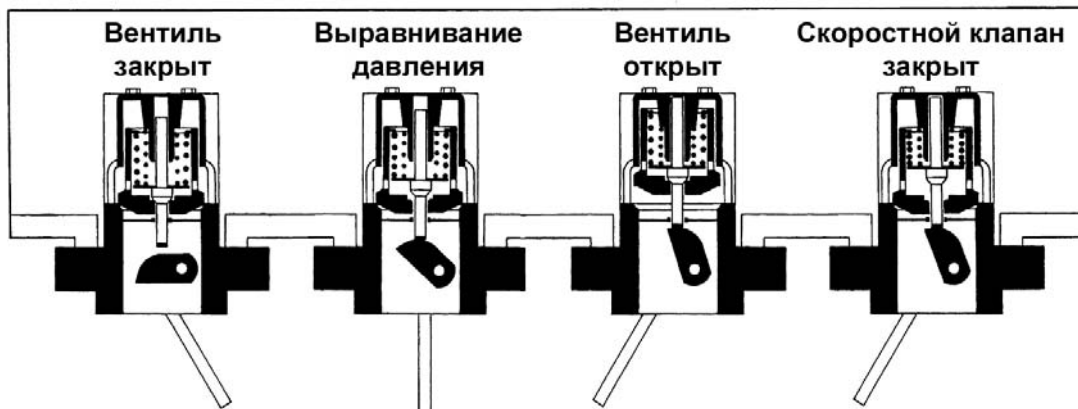


Рис.3 Этапы работы клапана



ВНИМАНИЕ! Внутрилежащий скоростной клапан, как предохранительная арматура, выполняет свои функции только при соблюдении условия, что пропускная способность трубопровода, насоса, запорной арматуры, шланга и шланговых соединений будет не менее пропускной способности донного клапана. Несоблюдение данного правила может повлечь за собой возникновение дополнительных гидравлических ударов или несрабатывание клапана при прорыве трубопровода.

1. Клапан должен быть открытым прежде чем включается насос и прежде чем клапан на выходе насоса открывается.
2. Насосная система оставляется наполненной продуктом, что предотвращает высыхание уплотнений и сокращает время открытия клапана. Трубопровод может опорожняться только при необходимости (для проведения ремонтных работ и пр.).
3. Для выравнивания давления в трубопроводе кран необходимо открывать постепенно во избежание гидравлических ударов.
4. Гидравлические удары могут привести к закрытию установленного аварийного клапана трубопровода. В случае срабатывания скоростного клапана, необходимо немедленно отключить насос, во избежании обратного течения закрыть кран перед насосом, перевести рычаг в среднее положение и ожидать уравнивание давления. Затем включить насос и открыть кран перед насосом.
5. Клапан находится всегда в закрытом положении, кроме время перелива.
6. Во время перелива все клапаны полностью открыть. За исключением кранов регуляторов, которые даже в аварийных ситуациях не влияют на срабатывание скоростного клапана. В случае аварийной ситуации весь обслуживающий персонал должен быть оповещен.
7. Обслуживающий персонал должен быть ознакомлен с дистанционным управлением, а также управлением о закрытии системы клапанов выравнивания давления.
8. Запрещается фиксирование какого-либо рода рычага в положении «открыто».

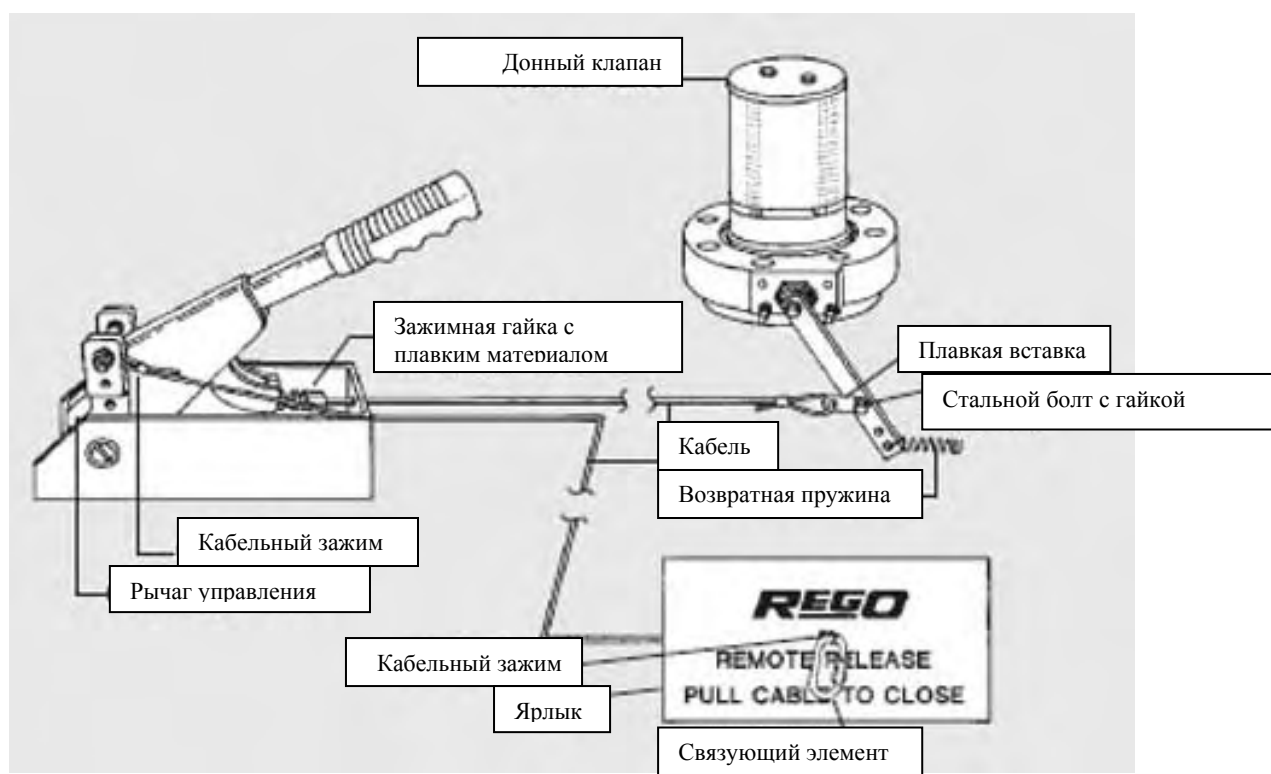
Дистанционный кабель типа 3200C используется с дистанционным рычагом управления типа 3200L для работы донных клапанов с труднодоступного (удаленного) расположения. Донные клапаны открываются посредством переводом дистанционного рычага управления на себя и закрываются возвращением рычага в исходное положение. Дистанционный механизм предназначен для закрытия внутреннего клапана с различных точек расположения.



Характеристики

- Металлическая конструкция обеспечивает длительный срок службы в установках с наиболее тяжелым режимом эксплуатации.
- Переключение рычага управления обеспечивает быстрое закрытие без дополнительных пружин и задвижек.
- Зажимная гайка и кабельные зажимы обеспечивают легкость инсталляции.
- Плавкие соединения позволяют внутренним клапанам закрываться, если соединения подвергаются действию огня.
- Возможна инсталляция на газосепараторах и стационарных резервуарах на нефтебазах.

Тип	Название	Содержание	Номер
3200C	Дистанционный кабель	Кабель длиной 30 метров, 6 кабельных зажимов, шарнир, ярлык, плавкая вставка, стальной болт с гайкой.	28037
3200L	Рычаг управления	Станина с рычагом	28038



5. Техобслуживание

Данное оборудование подвержено различным физико-химическим воздействиям поэтому регулярный контроль и обслуживание данного продукта являются строго необходимыми и должны проводиться только квалифицированным персоналом.. Мы рекомендуем регулярно проводить проверку на герметичность и работоспособность.

Обязательная периодическая проверка на:

1. Возможные отложения, а также другие загрязнения.
2. Механические повреждения.
3. Наличие смазки на движущихся частях.



Внимание!
Оборудование содержать в чистоте и непременно заменить при обнаружении любых повреждений или следов коррозии.

Проверку работоспособности рекомендуется проводить один раз в 3 мес. Генеральную проверку рекомендуется проводить один раз в 6 мес., если иное не нормировано законодательством. Корректная и долговременная эксплуатация гарантируется только при правильном и своевременном проведении техобслуживании.

6. Транспортировка и хранение

Изделие должно транспортироваться в упаковке, предотвращающей от повреждения и загрязнения. Рекомендуется хранить в сухом и чистом месте. При длительном хранении рекомендуется использовать восковую смазку или ПЭТ-упаковку и проводить оценку условий хранения не реже 1 раза в 6 мес.

7. Ремонт

Клапан в целом не подлежит ремонту, неисправный клапан необходимо заменить. Отдельные элементы клапана могут быть заменены только в стационарных условиях и только квалифицированным и обученным персоналом. Для корректной оценки возможности ремонта необходимо передать клапан производителю. После проведения ремонтных работ провести цикл тестов для донных внутрилежащих клапанов.

8. Комплектность поставки.

- | | |
|----------------------------|-------|
| 1. Донный клапан FAS 28107 | 1 шт. |
| 2. Паспорт/руководство | 1 шт. |
| 3. Упаковка | 1 шт. |

Арматура - Контрольное оборудование
Запасные части - Автомобильное и промышленное оснащение - Производство и сервис

Насосная и компрессорная техника
Системы перегрузки – Заправочные станции
Ремонт и обслуживание

Flüssiggas-Anlagen GmbH
Peiner Straße 217
D-38229 Salzgitter
Germany – Германия
Telefon: +49 / 5341 / 8697-0
Telefax: +49 / 5341 / 8697-11
http://www.fas-uni.de



9. Свидетельство о приемке.

Испытание	Результат
Внешний осмотр	Соответствует
Проверка прочности и плотности корпусных деталей	Норма
Проверка работоспособности и заводских настроек	Соответствует
Проверка упаковки и комплектности поставки	Соответствует

Настоящим подтверждается, что **донный клапан FAS 28107** _____
соответствует ТУ, прошел испытания и признан годным к эксплуатации.

Дата приемки « _____ » _____ 200__ г.

Ответственный контролер: _____

штамп контроля

10. Гарантия / дата передачи оборудования.

Гарантийный срок на изделие составляет 12 месяцев с момента начала эксплуатации, но не более 18 месяцев с момента передачи клиенту. При неправильной работе необходимо отправить изделие к изготовителю/продавцу. Мы гарантируем качество и безопасность нашей продукции при условии ее хранения, установки, эксплуатации и обслуживании в полном соответствии с требованиями настоящего технического паспорта и национальными нормативными документами.

Запрещается проводить самостоятельно любые ремонтные работы, так как при этом теряется гарантийное право.

Дата передачи оборудования клиенту: _____

штамп