

Арматура - Контрольное оборудование
Запасные части - Автомобильное и промышленное оснащение - Производство и сервис

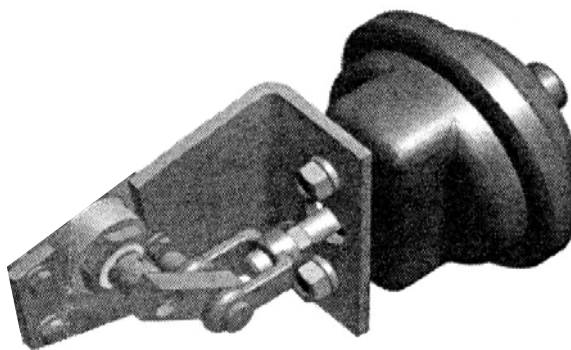
Насосная и компрессорная техника
Системы перегрузки – Заправочные станции
Ремонт и обслуживание

Flüssiggas-Anlagen GmbH
Peiner Straße 217
D-38229 Salzgitter
Germany – Германия
Telefon: +49 / 5341 / 8697-0
Telefax: +49 / 5341 / 8697-11
<http://www.fas-uni.de>



ПАСПОРТ

ПНЕВМАТИЧЕСКОЕ УПРАВЛЕНИЕ ДЛЯ 3” ДОННЫХ КЛАПАНОВ FAS 28107 FAS 28064



Арматура - Контрольное оборудование
Запасные части - Автомобильное и промышленное оснащение - Производство и сервис

Насосная и компрессорная техника
Системы перегрузки – Заправочные станции
Ремонт и обслуживание

Flüssiggas-Anlagen GmbH
Peiner Straße 217
D-38229 Salzgitter
Germany – Германия
Telefon: +49 / 5341 / 8697-0
Telefax: +49 / 5341 / 8697-11
<http://www.fas-uni.de>



ПРЕДУПРЕЖДЕНИЕ

***Сжиженный углеводородный газ
является взрыво- и пожароопасным продуктом!
ОПАСНОСТЬ ОБМОРОЖЕНИЯ!***

Монтаж и обслуживание разрешается только специальному персоналу, квалифицированному, обученному и допущенному к работе с оборудованием для сжиженных углеводородных газов.

Эксплуатация оборудования допускается только на объектах, оснащение которых соответствует всем действующим правилам и нормам безопасности.

Данный паспорт является неотъемлемой составной частью продукта.

ВАША ОБЯЗАННОСТЬ:

*Прочитать и соблюдать все указания, рекомендации и правила, указанные в этом паспорте.
Несоблюдение приводит к потере всех гарантийных обязательств.*

Арматура - Контрольное оборудование
Запасные части - Автомобильное и промышленное оснащение - Производство и сервис

Насосная и компрессорная техника
Системы перегрузки – Заправочные станции
Ремонт и обслуживание

Flüssiggas-Anlagen GmbH
Peiner Straße 217
D-38229 Salzgitter
Germany – Германия
Telefon: +49 / 5341 / 8697-0
Telefax: +49 / 5341 / 8697-11
<http://www.fas-uni.de>



Содержание:

- 1. Общая информация**
- 2. Принцип работы и давление**
- 3. Монтаж**
- 4. Техобслуживание**
- 5. Транспортировка и хранение**
- 6. Ремонт**
- 7. Комплектность поставки**
- 8. Свидетельство о приемке**
- 9. Гарантия /дата передачи оборудования**

1. Общая информация

Пневматическое управление FAS 28139 тип Rego 3217FPA для донных клапанов FAS 28107 тип Rego 3217F для установки на автомобильных емкостях, контейнерах и стационарных емкостях. Пневматический исполнительный механизм разработан для удобства открытия и закрытия клапанов при дистанционном управлении и обеспечивает удобство при работе с клапанами на резервуарах хранения

Ответственность за корректную работу лежит на человеке, осуществлявшем подбор и установку данного оборудования.

2. Принцип работы и давление

Пневматический исполнительный механизм может поднимать давление как с помощью воздуха, так и азота. Под действием давления, стержень мембраны двигает рычаг клапана в позицию «открыто». При потере давления, рычаг клапана возвращается в позицию «закрыто». Пневматический исполнительный механизм работает с минимальным давлением 3 psig и максимальным рабочим давлением 100 psig. Пневматический исполнительный механизм применим в замкнутых системах.

3. Монтаж

Монтаж и обслуживание разрешается только специализированному персоналу, квалифицированному и обученному работе с сжиженными углеводородными газами. Эксплуатация допускается только на объектах, оснащение которых соответствует всем действующим правилам и нормам безопасности.



ВНИМАНИЕ! Несоблюдение действующих норм и правил, а так же указаний данного паспорта/инструкции может привести к выходу оборудования из строя, имущественному ущербу и стать причиной несчастного случая!

Перед началом работ осмотрите клапан на предмет внешних повреждений. Не допускается эксплуатировать клапан со следами механически или иных повреждений!

При монтаже обратить внимание на правильное встраивание.

Перед установкой убедитесь, что механизм не повредился во время транспортировки.

Используйте смазку для основных резьбовых соединений.

Проверьте правильность работы механизма перед установкой и перед началом работы всей системы.

После проведения монтажа проверьте механизм на предмет утечки, используя соответствующий метод обнаружения утечки.

После монтажа и проверки изделие готово к эксплуатации.



ЗАПРЕЩАЕТСЯ:

- снимать механизм с трубопровода при наличии в нем рабочей среды под давлением;
- производить ремонт клапана при наличии давления в нем;
- стучать по механизму;

Перед началом монтажных работ демонтировать рычаг донного клапана FAS 28107, как показано на рис. 1а

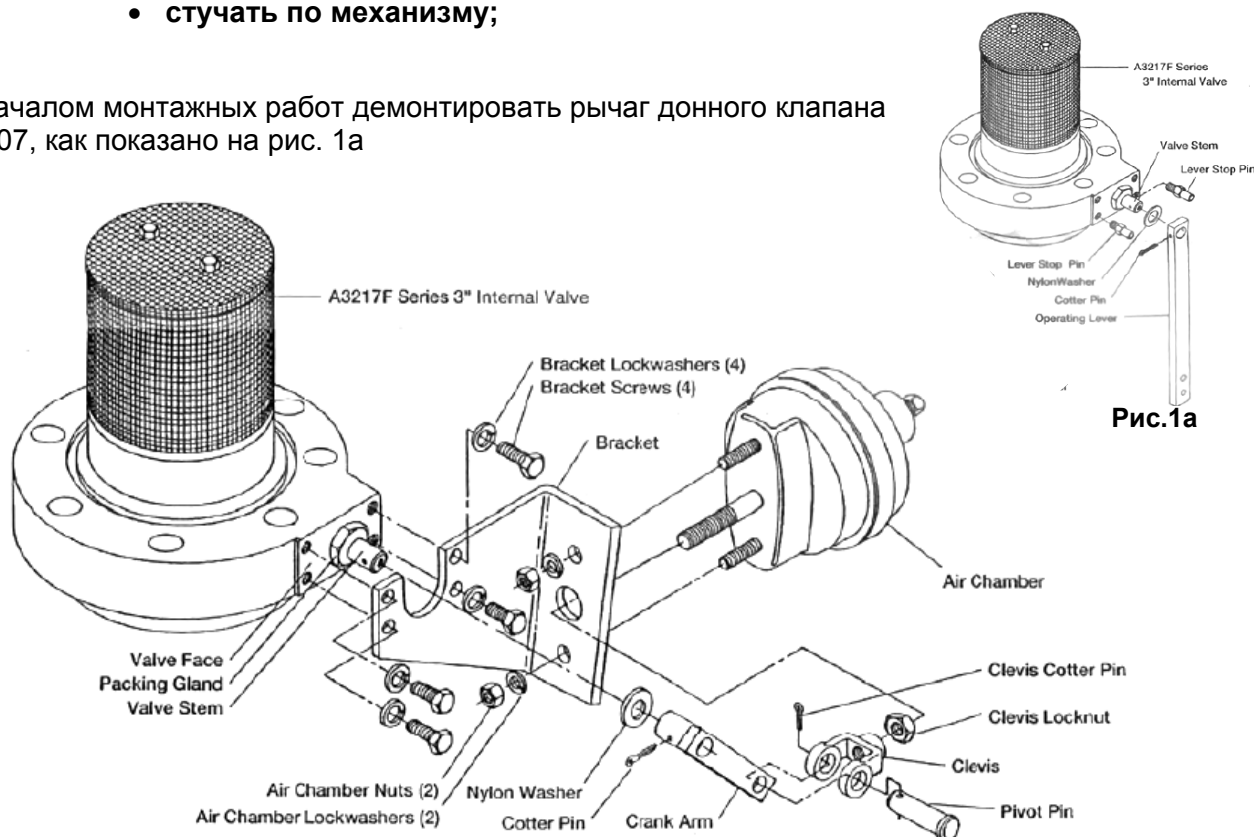


Рис.1а

Комментарии:

Body spacer – корпусный разделитель (3)

Pivot shaft – ось шарнира

Crank arm - ручка коленчатого рычага

Roll pin - цилиндрический штифт

Lockwasher (3) – пружинная шайба

Clevis – скоба

Actuator nut (2) – муфта исполнительного механизма

Actuator Lockwasher (2) - пружинная шайба исполнительного механизма

Actuator Jam nut – стопорная гайка исполнительного механизма

Air Chamber – установка исполнительного механизма в сборе

Actuator spacer (2) – разделитель исполнительного механизма

Bracket – кронштейн

Clevis pin - штифт с головкой и отверстием под шплинт

Cotter pin – шплинт

Screw (3) – болт

Рис. 1 Чертеж и основные элементы; Инсталляция пневматического исполнительного механизма

4. Техобслуживание

Данное оборудование подвержено различным физико-химическим воздействиям поэтому регулярный контроль и обслуживание данного продукта являются строго необходимыми и должны проводиться только квалифицированным персоналом. Мы рекомендуем регулярно проводить проверку на герметичность и работоспособность.

Обязательная периодическая проверка на наличие механических повреждений.



Внимание!

Оборудование содержать в чистоте и непременно заменить при обнаружении любых повреждений или следов коррозии.

Проверку работоспособности рекомендуется проводить один раз в 3 мес. Генеральную проверку рекомендуется проводить один раз в 6 мес., если иное не нормировано законодательством. Корректная и долговременная эксплуатация гарантируется только при правильном и своевременном проведении техобслуживания.

5. Транспортировка и хранение

Изделие должно транспортироваться в упаковке, предотвращающей от повреждения и загрязнения. Рекомендуется хранить в сухом и чистом месте. При длительном хранении рекомендуется использовать восковую смазку или ПЭТ-упаковку и проводить оценку условий хранения не реже 1 раза в 6 мес.

6. Ремонт

Исполнительный механизм не подлежит ремонту, неисправный механизм необходимо заменить. Отдельные элементы могут быть заменены только в стационарных условиях и только квалифицированным и обученным персоналом. Для корректной оценки возможности ремонта необходимо передать механизм производителю. После проведения ремонтных работ провести цикл тестов.

7. Комплектность поставки.

- | | |
|---|-------|
| 1. Пневматическое управление FAS 28064 (комплект) | 1 шт. |
| 2. Паспорт/руководство | 1 шт. |
| 3. Упаковка | 1 шт. |

Арматура - Контрольное оборудование
Запасные части - Автомобильное и промышленное оснащение - Производство и сервис

Насосная и компрессорная техника
Системы перегрузки – Заправочные станции
Ремонт и обслуживание

Flüssiggas-Anlagen GmbH
Peiner Straße 217
D-38229 Salzgitter
Germany – Германия
Telefon: +49 / 5341 / 8697-0
Telefax: +49 / 5341 / 8697-11
http://www.fas-uni.de



8. Свидетельство о приемке.

Испытание	Результат
Внешний осмотр	Соответствует
Проверка прочности и плотности корпусных деталей	Норма
Проверка работоспособности	Соответствует
Проверка упаковки и комплектности поставки	Соответствует

Настоящим подтверждается, что **пневматическое управление FAS 28064 для донных клапанов FAS 28107** _____ соответствует ТУ, прошло испытания и признано годным к эксплуатации.

Дата приемки « _____ » _____ 200__ г.

Ответственный контролер:

_____ штамп контроля

9. Гарантия / дата передачи оборудования.

Гарантийный срок на изделие составляет 12 месяцев с момента начала эксплуатации, но не более 18 месяцев с момента передачи клиенту. При неправильной работе необходимо отправить изделие к изготовителю/продавцу. Мы гарантируем качество и безопасность нашей продукции при условии ее хранения, установки, эксплуатации и обслуживания в полном соответствии с требованиями настоящего технического паспорта и национальными нормативными документами.

Запрещается проводить самостоятельно любые ремонтные работы, так как при этом теряется гарантийное право.

Дата передачи оборудования клиенту: « _____ » _____ 200__ г.
штамп