

Арматура - Контрольное оборудование  
Запасные части - Автомобильное и промышленное оснащение - Производство и сервис

Насосная и компрессорная техника  
Системы перегрузки – Заправочные станции  
Ремонт и обслуживание

Flüssiggas-Anlagen GmbH  
Peiner Straße 217  
D-38229 Salzgitter  
Germany – Германия  
Telefon: +49 / 5341 / 8697-0  
Telefax: +49 / 5341 / 8697-11  
<http://www.fas.de>



## ПАСПОРТ Скоростной клапан

**Заказ FAS № 28054**



Арматура - Контрольное оборудование  
Запасные части - Автомобильное и промышленное оснащение - Производство и сервис

Насосная и компрессорная техника  
Системы перегрузки – Заправочные станции  
Ремонт и обслуживание

Flüssiggas-Anlagen GmbH  
Peiner Straße 217  
D-38229 Salzgitter  
Germany – Германия  
Telefon: +49 / 5341 / 8697-0  
Telefax: +49 / 5341 / 8697-11  
<http://www.fas.de>



## ***ВНИМАНИЕ!***

*Сжиженный углеводородный газ  
является взрыво- и пожароопасным продуктом!*

***ОПАСНОСТЬ ОБМОРОЖЕНИЯ!***

*Обслуживание допускается только специальному персоналу,  
квалифицированному и обученному в работе с оборудованием  
для сжиженных углеводородных газов.*

*Эксплуатация оборудования допускается только в станциях  
оснащение которых соответствует действующим правилам  
и нормам безопасности.*

Арматура - Контрольное оборудование  
Запасные части - Автомобильное и промышленное оснащение - Производство и сервис

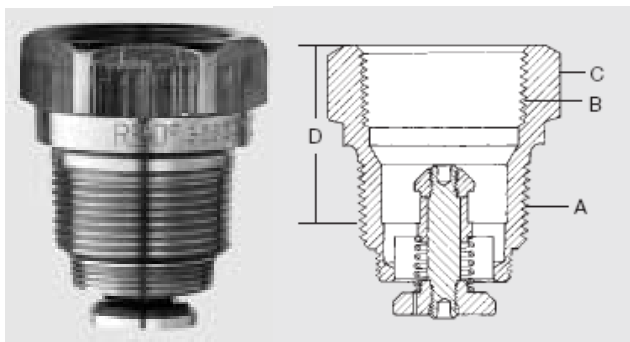
Насосная и компрессорная техника  
Системы перегрузки – Заправочные станции  
Ремонт и обслуживание

Flüssiggas-Anlagen GmbH  
Peiner Straße 217  
D-38229 Salzgitter  
Germany – Германия  
Telefon: +49 / 5341 / 8697-0  
Telefax: +49 / 5341 / 8697-11  
http://www.fas.de



## Скоростной клапан FAS 28054, тип RegO 3292A, PN 25, материал - бронза, с аттестатом 2.2 EN 10 204 (DIN 50.049-2.2)

Заказ №	Тип RegO	Соединение		Параметры закрывания		
		Вход NPT	Выход NPT	Жидкость, л/мин.	газовая фаза* при 1,7 бар	м <sup>3</sup> /ч при 7,0 бар
28054	3292 A	2"	2"	283	402	701



**Внимание! Вышеприведенные параметры закрывания клапанов рассчитаны при 15°C и 762 мм РтС.**

### Присоединительные размеры:

**A = 2"**  
**B = 2"**  
**C = 2 7/8"**  
**D = 1 7/8"**

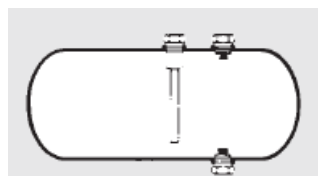
### Монтаж

Монтаж и обслуживание разрешается только специальному персоналу, квалифицированному и обученному в работе с сжиженными углеводородными газами. Данный продукт должен быть инсталлирован и употреблен только при строгом соблюдении всех принятых и действующих норм и законов. Обращать внимание на направление тока продукта!

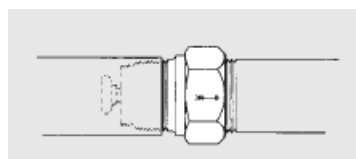
Устройство должно быть проверено на наличие внешних повреждений до установки. Если какое-нибудь повреждение или другие дефекты обнаружены при проверке, устройство не должно быть установлено. Использование разрешается только в пределах, показанных и заявленных в этой инструкции по установке.

**Внимание! Перед монтажом продукт должен быть осмотрен на предмет внешних дефектов или повреждений. В случае обнаружения дефектов или повреждений установка категорически запрещена!**

### Типичные примеры установки



В ЕМКОСТЬ



В трубу

Арматура - Контрольное оборудование  
Запасные части - Автомобильное и промышленное оснащение - Производство и сервис

Насосная и компрессорная техника  
Системы перегрузки – Заправочные станции  
Ремонт и обслуживание

Flüssiggas-Anlagen GmbH  
Peiner Straße 217  
D-38229 Salzgitter  
Germany – Германия  
Telefon: +49 / 5341 / 8697-0  
Telefax: +49 / 5341 / 8697-11  
<http://www.fas.de>



## **Транспортировка и хранение**

Клапан должен транспортироваться в упаковке, предотвращающей клапан от повреждения и загрязнения; рекомендуется хранить в сухом и чистом месте. Запрещается снимать защитные колпачки с концов клапана до монтажа в трубопровод.

При длительном хранении рекомендуется использовать восковую смазку или полиэтиленовую упаковку.

## **Техобслуживание**

Клапан практически не нуждается в техобслуживании. Генеральную проверку рекомендуется проводить один раз в год; если иное не установлено действующими нормативными актами; проверка должна проводиться только квалифицированным персоналом.

## **Ремонт / Гарантия**

При неправильной работе необходимо отправить изделие к изготовителю / продавцу с указанием возникшей неисправности. Мы гарантируем качество и безопасность нашей продукции, при условии ее хранения, установки и эксплуатации в полном соответствии с требованиями настоящего технического паспорта и национальными нормативными документами.

Запрещается проводить самостоятельно любые ремонтные работы, так как при этом теряется гарантийное право.

## **Свидетельство о приемке.**

Испытание	Результат
Внешний осмотр	Соответствует
Проверка прочности и плотности корпусных деталей	Норма
Проверка упаковки и комплектности поставки	Соответствует

Настоящим подтверждается, что скоростной клапан FAS № 28054 признан годным к эксплуатации.

штамп

Дата передачи оборудования клиенту \_\_\_\_\_