

Арматура - Контрольное оборудование
Запасные части - Автомобильное и промышленное оснащение - Производство и сервис

Насосная и компрессорная техника
Системы перегрузки – Заправочные станции
Ремонт и обслуживание

Flüssiggas-Anlagen GmbH
Peiner Straße 217
D-38229 Salzgitter
Germany – Германия
Telefon: +49 / 5341 / 8697-0
Telefax: +49 / 5341 / 8697-11
<http://www.fas.de>



ПАСПОРТ

Термометр сопротивления Pt100

Номер заказа: FAS-26312



Арматура - Контрольное оборудование
Запасные части - Автомобильное и промышленное оснащение - Производство и сервис

Насосная и компрессорная техника
Системы перегрузки – Заправочные станции
Ремонт и обслуживание

Flüssiggas-Anlagen GmbH
Peiner Straße 217
D-38229 Salzgitter
Germany – Германия
Telefon: +49 / 5341 / 8697-0
Telefax: +49 / 5341 / 8697-11
<http://www.fas.de>



ВНИМАНИЕ!

*Сжиженный углеводородный газ
является взрыво- и пожароопасным продуктом!*

ОПАСНОСТЬ ОБМОРОЖЕНИЯ!

*Обслуживание допускается только специальному персоналу,
квалифицированному и обученному в работе с оборудованием
для сжиженных углеводородных газов.*

*Эксплуатация оборудования допускается только в установках,
оснащение которых соответствует действующим правилам
и нормам безопасности.*

Арматура - Контрольное оборудование
Запасные части - Автомобильное и промышленное оснащение - Производство и сервис

Насосная и компрессорная техника
Системы перегрузки – Заправочные станции
Ремонт и обслуживание

Flüssiggas-Anlagen GmbH
Peiner Straße 217
D-38229 Salzgitter
Germany – Германия
Telefon: +49 / 5341 / 8697-0
Telefax: +49 / 5341 / 8697-11
<http://www.fas.de>



СОДЕРЖАНИЕ

- 1. Введение**
- 2. Предназначение**
- 3. Особенности и преимущества**
- 4. Технические данные**
- 5. Габаритные размеры**
- 6. Монтаж**
- 7. Транспортировка и хранение**
- 8. Ремонт и гарантия**
- 9. Свидетельство о приемке**

1. Введение

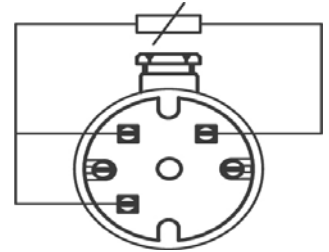
Термометр сопротивления - датчик измерения температуры.

Принцип работы термопреобразователей сопротивления Pt100 основан на зависимости электрического сопротивления металлов от температуры.

Термопреобразователи выполняют в виде катушки из тонкой медной или платиновой проволоки на каркасе из изоляционного материала, заключенной в защитную гильзу.

Термопреобразователи сопротивления характеризуются двумя параметрами: R_0 — сопротивление датчика при $0\text{ }^{\circ}\text{C}$ и t_{V-100} — отношение сопротивления датчика при $100\text{ }^{\circ}\text{C}$ к его сопротивлению при $0\text{ }^{\circ}\text{C}$.

Для подключения термопреобразователей сопротивления к приборам используется трехпроводная схема, которая позволяет уменьшить погрешность измерения, возникающую при изменении сопротивления проводов (например, при изменении их температуры). К одному из выводов терморезистора подсоединяются два провода, а третий подключается к другому выводу. При этом необходимо соблюдать условие равенства сопротивлений всех трех проводов.



Термопреобразователи сопротивления могут подключаться к прибору с использованием двухпроводной линии, но при этом отсутствует компенсация сопротивления соединительных проводов и поэтому будет наблюдаться некоторая зависимость показаний прибора от колебаний температуры проводов.

Зависимость сопротивления датчика от температуры - называется градуировка. Наиболее точными и стабильными во времени являются термометры сопротивления на основе платиновой проволоки или платинового напыления на керамику. Наибольшее распространение получили Pt100 (сопротивление при $0\text{ }^{\circ}\text{C}$ - 100Ω) Зависимость от температуры почти линейна и подчиняется квадратичному закону при положительной температуре и уравнению 4 степени при отрицательных.

2. Предназначение

Термометр сопротивления предназначен для измерения температуры компримированного газа на выходе компрессорного агрегата.

3. Особенности и преимущества

Термометр FAS-26312 - это термометр сопротивления с резьбовым монтажом, усиленной верхней частью и очень высоким быстродействием. Он состоит из одинарного измерительного элемента Pt100 в кабеле с минеральной изоляцией, находящегося в непосредственном контакте с рабочей средой, приваренной защитной гильзы (методом дуговой сварки в среде инертного газа), головки и резьбового соединения.

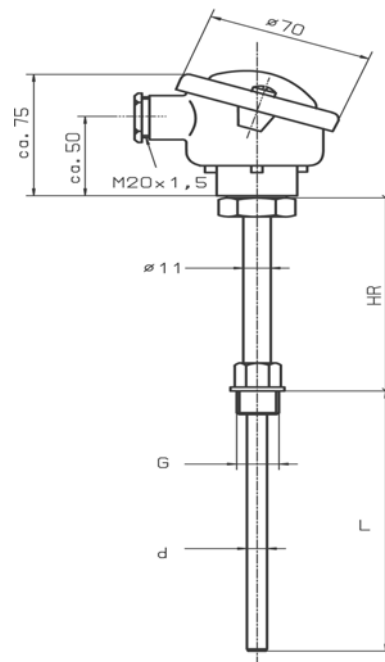
Защитная гильза, длина выдвижения или погружения может быть задана в соответствии с требованиями технологического процесса. Имеется большой выбор стандартных резьбовых соединений и головок.

4. Технические данные

Соединение	Резьбовое соединение M 18x1,5
Рабочие температуры:	
Голова	-40/+85°C
Сенсор	-40/+400°C
Класс защиты	IP54
Материал:	
Голова	Алюминий
Трубка сенсора	Нержавеющая сталь марки 1.4571

5. Габаритные размеры

d, мм	G, мм	L, мм	HR, мм
6	M18x1,5	135	80



Арматура - Контрольное оборудование
Запасные части - Автомобильное и промышленное оснащение - Производство и сервис

Насосная и компрессорная техника
Системы перегрузки – Заправочные станции
Ремонт и обслуживание

Flüssiggas-Anlagen GmbH
Peiner Straße 217
D-38229 Salzgitter
Germany – Германия
Telefon: +49 / 5341 / 8697-0
Telefax: +49 / 5341 / 8697-11
<http://www.fas.de>



6. Монтаж

Монтаж и обслуживание разрешается только специальному персоналу, квалифицированному и обученному в работе с сжиженными углеводородными газами. Данный продукт должен быть инсталлирован и употреблен только при строгом соблюдении всех принятых и действующих норм и законов.

Использование разрешается только в пределах, показанных и заявленных в этой инструкции по установке.

Внимание! Перед монтажом продукт должен быть осмотрен на предмет внешних дефектов или повреждений. В случае обнаружение дефектов или повреждений установка категорически запрещена!

7. Транспортировка и хранение

Прибор должен транспортироваться в упаковке, предотвращающей от повреждения и загрязнения; рекомендуется хранить в сухом и чистом месте. При длительном хранении рекомендуется использовать восковую смазку или полиэтиленовую упаковку.

8. Ремонт и гарантия

При неправильной работе необходимо отправить изделие к изготовителю / продавцу с указанием возникшей неисправности. Мы гарантируем качество и безопасность нашей продукции, при условии ее хранения, установки и эксплуатации в полном соответствии с требованиями настоящего технического паспорта и национальными нормативными документами.

Запрещается проводить самостоятельно любые ремонтные работы, так как при этом теряется гарантийное право.

9. Свидетельство о приемке.

Испытание	Результат
Внешний осмотр	Соответствует
Проверка прочности и плотности корпусных деталей	Норма
Проверка работоспособности	Норма
Проверка заводских установок	Соответствует
Проверка упаковки и комплектности поставки	Соответствует

Настоящим подтверждается, что изделие FAS 26312 признано годным к эксплуатации.

штамп

Дата передачи оборудования клиенту _____