

Арматура - Контрольное оборудование
Запасные части - Автомобильное и промышленное оснащение - Производство и сервис

Насосная и компрессорная техника
Системы перегрузки – Заправочные станции
Ремонт и обслуживание

Flüssiggas-Anlagen GmbH
Peiner Straße 217
D-38229 Salzgitter
Germany – Германия
Telefon: +49 / 5341 / 8697-0
Telefax: +49 / 5341 / 8697-11
<http://www.fas.de>



ПАСПОРТ

Наполнительная струбцина Тип FAS-RKSW

Номер заказа: 25493



Арматура - Контрольное оборудование
Запасные части - Автомобильное и промышленное оснащение - Производство и сервис

Насосная и компрессорная техника
Системы перегрузки – Заправочные станции
Ремонт и обслуживание

Flüssiggas-Anlagen GmbH
Peiner Straße 217
D-38229 Salzgitter
Germany – Германия
Telefon: +49 / 5341 / 8697-0
Telefax: +49 / 5341 / 8697-11
<http://www.fas.de>



ВНИМАНИЕ!

*Сжиженный углеводородный газ
является взрыво- и пожароопасным продуктом!*

ОПАСНОСТЬ ОБМОРОЖЕНИЯ!

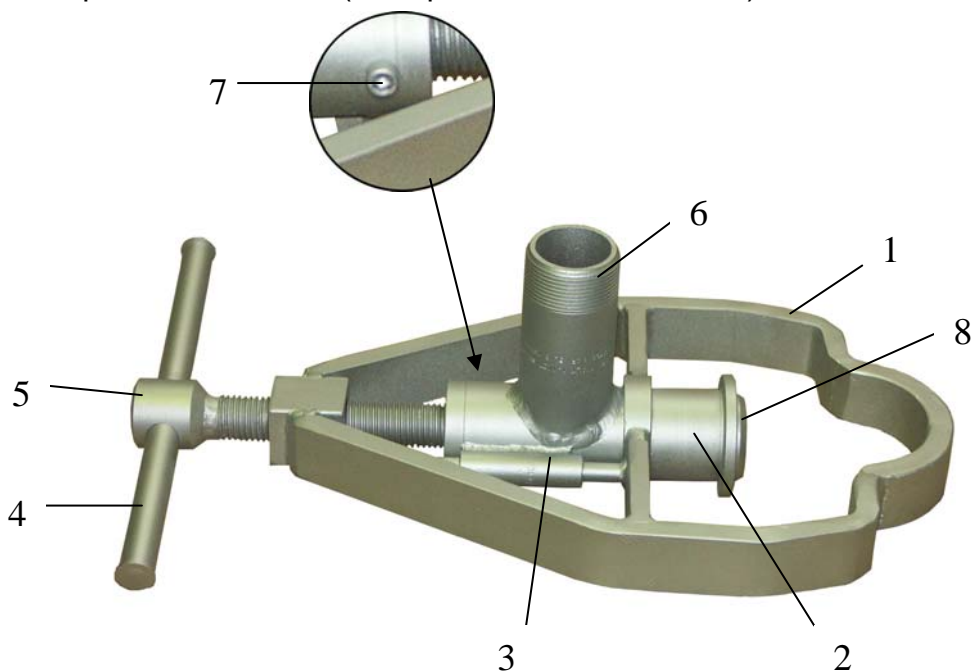
*Обслуживание допускается только специальному персоналу,
квалифицированному и обученному в работе с оборудованием
для сжиженных углеводородных газов.*

*Эксплуатация оборудования допускается только в установках,
оснащение которых соответствует действующим правилам
и нормам безопасности.*

Наполнительная струбцина тип FAS-RKSW для подключения гибкого соединения (гибкие металлорукова, резинотканевые шланги высокого давления) с СУГ-ж/д цистернам принятыми к использованию в странах СНГ как для жидкой, так и для паровой фазы, без запорной функции, соединительный узел со стороны ждк-вентилля – О-кольцо, соединительный узел со стороны системы гибкого трубопровода – 1 ½" NPT (внешняя резьба), оцинкована и проверена на работоспособность.

ВНИМАНИЕ!

За дополнительную стоимость наполнительная струбцина может быть оснащена запорным шаровым клапаном (номер заказа – FAS 19455).



1. Скоба
2. Прижимная гильза
3. Направляющая гильза
4. Рукоятка
5. Шпindel
6. Штутцер, 1 ½" NPT
7. Масленка
8. О-кольцо

Арматура - Контрольное оборудование
Запасные части - Автомобильное и промышленное оснащение - Производство и сервис

Насосная и компрессорная техника
Системы перегрузки – Заправочные станции
Ремонт и обслуживание

Flüssiggas-Anlagen GmbH
Peiner Straße 217
D-38229 Salzgitter
Germany – Германия
Telefon: +49 / 5341 / 8697-0
Telefax: +49 / 5341 / 8697-11
http://www.fas.de



Эксплуатация

В процессе эксплуатации наполнительной струбцины для обеспечения ее бесперебойной работы необходимо учитывать:

1. Запрещается использование струбцины с поврежденным O-кольцом.
2. Необходимо периодическое шприцевание масленки и направляющей гильзы смазочным веществом, в избежании появления коррозии и обеспечения свободного хода шпинделя.

Монтаж

Монтаж и обслуживание разрешается только специальному персоналу, квалифицированному и обученному в работе с сжиженными углеводородными газами. Данный продукт должен быть установлен и употреблен только при строгом соблюдении всех принятых и действующих норм и законов.

Внимание! Перед монтажом продукт должен быть осмотрен на предмет внешних дефектов или повреждений. В случае обнаружение дефектов или повреждений монтаж категорически запрещен!

Транспортировка и хранение

Струбцина должна транспортироваться в упаковке, предотвращающей от повреждения и загрязнения; рекомендуется хранить в сухом и чистом месте. При длительном хранении рекомендуется использовать восковую смазку или полиэтиленовую упаковку.

Ремонт / Гарантия

При неправильной работе необходимо отправить изделие к изготовителю / продавцу с указанием возникшей неисправности. Мы гарантируем качество и безопасность нашей продукции, при условии ее хранения, установки и эксплуатации в полном соответствии с требованиями настоящего технического паспорта и национальными нормативными документами. Запрещается проводить самостоятельно любые ремонтные работы, так как при этом теряется гарантийное право.

Свидетельство о приемке.

Испытание	Результат
Внешний осмотр	Соответствует
Проверка прочности и плотности корпусных деталей	Норма
Проверка работоспособности	Норма
Проверка заводских установок	Соответствует
Проверка упаковки и комплектности поставки	Соответствует

Настоящим подтверждается, что изделие FAS 25493 признано годным к эксплуатации.

штамп

Дата передачи оборудования клиенту _____