

Арматура - Контрольное оборудование
Запасные части - Автомобильное и промышленное оснащение - Производство и сервис

Насосная и компрессорная техника
Системы перегрузки – Заправочные станции
Ремонт и обслуживание

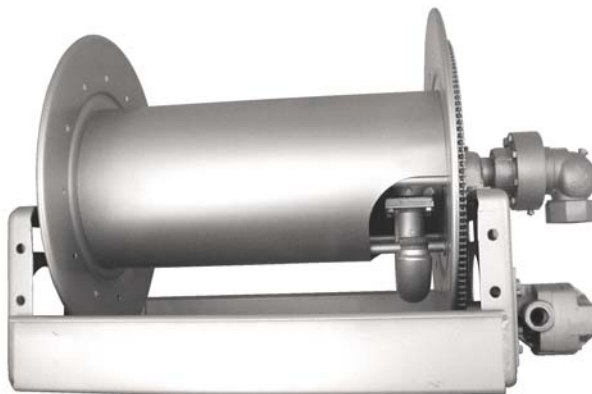
Flüssiggas-Anlagen GmbH
Peiner Straße 217
D-38229 Salzgitter
Germany – Германия
Telefon: +49 / 5341 / 8697-0
Telefax: +49 / 5341 / 8697-11
<http://www.fas.de>



ПАСПОРТ

Шланговые барабаны с гидроприводом

FAS 24361-24367



Арматура - Контрольное оборудование
Запасные части - Автомобильное и промышленное оснащение - Производство и сервис

Насосная и компрессорная техника
Системы перегрузки – Заправочные станции
Ремонт и обслуживание

Flüssiggas-Anlagen GmbH
Peiner Straße 217
D-38229 Salzgitter
Germany – Германия
Telefon: +49 / 5341 / 8697-0
Telefax: +49 / 5341 / 8697-11
<http://www.fas.de>



ВНИМАНИЕ!

*Сжиженный углеводородный газ
является взрыво- и пожароопасным продуктом!*

ОПАСНОСТЬ ОБМОРОЖЕНИЯ!

*Обслуживание разрешается только специальному персоналу,
квалифицированному и обученному в работе с оборудованием
для сжиженных углеводородных газов.*

*Эксплуатация оборудования допускается только в станциях,
оснащение которых соответствует действующим правилам
и нормам безопасности.*

Данный паспорт является неотъемлемой составной частью продукта.

ВАША ОБЯЗАННОСТЬ!

*Прочитать и соблюдать все указания, рекомендации и правила,
указанные в этом паспорте.*

Несоблюдение приводит к потере всех гарантийных обязательств.

Арматура - Контрольное оборудование
Запасные части - Автомобильное и промышленное оснащение - Производство и сервис

Насосная и компрессорная техника
Системы перегрузки – Заправочные станции
Ремонт и обслуживание

Flüssiggas-Anlagen GmbH
Peiner Straße 217
D-38229 Salzgitter
Germany – Германия
Telefon: +49 / 5341 / 8697-0
Telefax: +49 / 5341 / 8697-11
<http://www.fas.de>

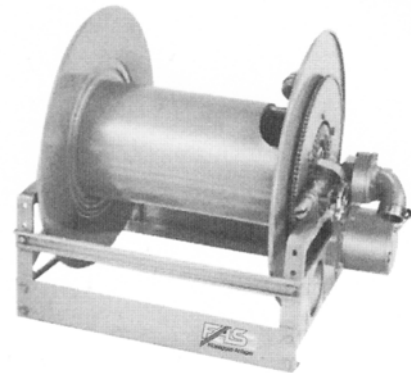


Шланговый барабан PN 25, с гидроприводом, для LPG-шлангов LPG 25 и LPG 32, шланговое соединение G 1/4" AG, вход 1/4" NPT IG, с угловым шарниром 90°, комплектно собран на раме, огрунтован, лакирован, с аттестатом 2.1 в соотв. с EN 10204

Исполнение: **A** = Вход и привод справа, шланговое соединение G 1/4" AG
Исполнение: **B** = Вход и привод слева, шланговое соединение G 1/4" AG
Исполнение: **C** = Вход и привод слева, шланговое соединение 1/4" NPT AG
Исполнение: **D** = Вход и привод справа, шланговое соединение 1/4" NPT AG

| Заказ-№р. Исп. A | Заказ-№р. Исп. B | для LPG- шлангов | Вес |
|----------------------------|----------------------------|--------------------------------------|------|
| 24 361 | 24 362 | LPG 25 - до 44 м LPG 32 - до 38 м | 62,0 |
| 24 363 | 24 364 | LPG 25 - до 60 м LPG 32 - до 50 м | 68,0 |

| Заказ-№р. Исп. C | Заказ-№р. Исп. D | для LPG- шлангов | Вес |
|----------------------------|----------------------------|--------------------------------------|------|
| 24 365 | 24 366 | LPG 25 - до 44 м LPG 32 - до 38 м | 62,0 |
| 24 368 | 24 367 | LPG 25 - до 60 м LPG 32 - до 50 м | 68,0 |



Специальные исполнения - по Вашему запросу

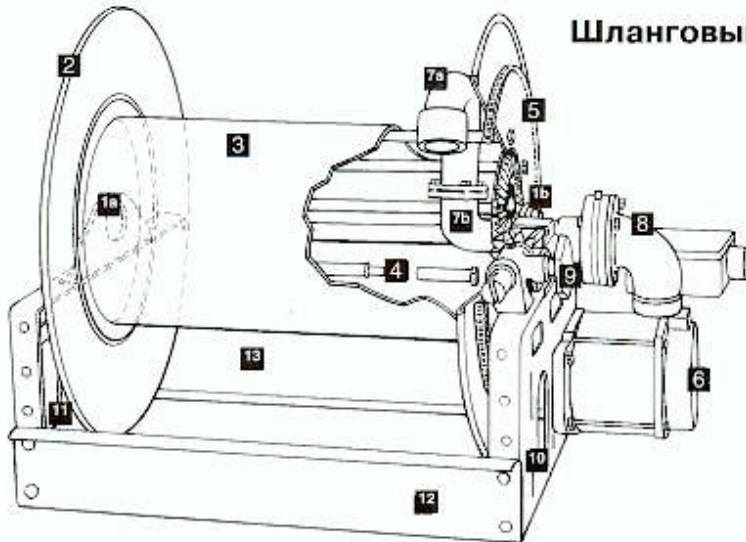
Арматура - Контрольное оборудование
Запасные части - Автомобильное и промышленное оснащение - Производство и сервис

Насосная и компрессорная техника
Системы перегрузки – Заправочные станции
Ремонт и обслуживание

Flüssiggas-Anlagen GmbH
Peiner Straße 217
D-38229 Salzgitter
Germany – Германия
Telefon: +49 / 5341 / 8697-0
Telefax: +49 / 5341 / 8697-11
<http://www.fas.de>



Шланговый барабан



1 Опорные подшипники

Вес барабана и шлангов передается посредством опорных подшипников

1a Задняя опора

1b Передняя опора

2 Ограничители

Фальцованные канты предохраняют шланги и обеспечивают долговременное усиление цилиндра, который также обладает ребрами жесткости.

3 Барабан

Сталь вальцованная

4 Соединительные штанги

соединяют ограничители с барабаном

5 Цепной привод

обеспечивает наматывание шланга в случае комплектации барабана каким-либо приводом.

6 Мотор-привод

Возможны исполнения: пневмо-, гидро- и электромотор (см. рис.)

7 Трубопровод

Продукт проходит через вход шарнирного соединения к шлангу.

7a Шланговое соединение

Отвод соответствует форме шлангового барабана, что обеспечивает легкую намотку кабеля.

7b Отвод

8 Шарнирное соединение 90°

обеспечивает свободное вращение барабана в любых ситуациях. Возможны также прямые 180°-исполнения.

9 Ручной привод с фиксирующим оснащением

Исполнение зависит от модели барабана.

10 Предняя рама

11 Задняя рама

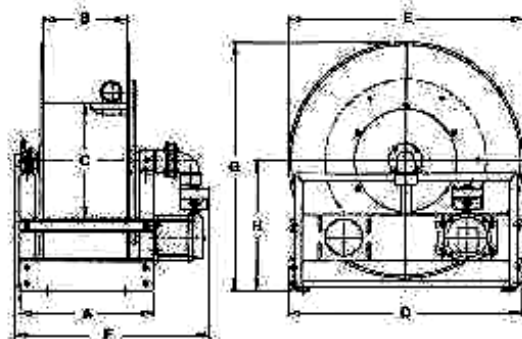
12 Передний поперечник

13 Задний поперечник

Арматура - Контрольное оборудование
 Запасные части - Автомобильное и промышленное оснащение - Производство и сервис

Насосная и компрессорная техника
 Системы перегрузки – Заправочные станции
 Ремонт и обслуживание

Flüssiggas-Anlagen GmbH
 Peiner Straße 217
 D-38229 Salzgitter
 Germany – Германия
 Telefon: +49 / 5341 / 8697-0
 Telefax: +49 / 5341 / 8697-11
 http://www.fas.de



Размерная таблица

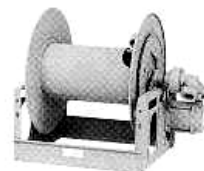
| Reel Capacity of Reel Feet m. | | Model Number | Reel Dimensions Inches mm. | | | | | | | | | | | | Approx. Weight Crank Reel lb. kg. See Note 2 | |
|-------------------------------------|------|---------------------------------|----------------------------------|-------|-------|--------|-------|--------|--------|--------|--------|--------|-------|-----|--|--|
| I.D. (in) | 2" | For Power Reel See Note 3 | A | B | C | D | E | F | F | F | F | R | H | NET | GHR | |
| LD (mm) | 50.8 | | MM | INCH | MM | INCH | MM | INCH | MM | INCH | MM | INCH | MM | MM | MM | |
| 70 | 50 | 232-26-27 | 23.75 | 12.5 | 15.5 | 27 | 27.25 | 31 | 31.25 | 30.5 | 30.8 | 28.62 | 13.75 | 104 | 154 | |
| 21.3 | 15.2 | | 603.1 | 444.8 | 393.7 | 685.8 | 695.5 | 787.4 | 793.8 | 774.7 | 774.7 | 678.7 | 349.0 | 47 | 70 | |
| 100 | 75 | 230-28-27 | 30.25 | 24 | 15.5 | 27 | 27.25 | 37.5 | 37.75 | 37 | 37 | 28.62 | 13.75 | 145 | 195 | |
| 30.5 | 22.9 | | 768.4 | 609.6 | 393.7 | 685.5 | 695.5 | 952.5 | 958.9 | 939.8 | 939.8 | 676.1 | 349.0 | 65 | 93 | |
| 140 | 100 | 246-26-27 | 38.25 | 32 | 15.5 | 27 | 27.25 | 45.5 | 45.75 | 45 | 45 | 28.62 | 13.75 | 194 | 244 | |
| 42.7 | 30.5 | | 974.5 | 812.8 | 393.7 | 685.5 | 695.5 | 1152.7 | 1162.1 | 1143.0 | 1143.0 | 676.1 | 349.0 | 89 | 112 | |
| 80 | 50 | 224-33-34 | 15.75 | 8.5 | 15.5 | 33.5 | 31.75 | 23 | 23.25 | 22.5 | 22.5 | 33.25 | 17.5 | 79 | 140 | |
| 26.3 | 19.2 | | 400.1 | 241.3 | 393.7 | 800.3 | 806.5 | 584.2 | 590.6 | 571.5 | 571.5 | 847.9 | 444.5 | 22 | 84 | |
| 100 | 75 | 228-32-34 | 19.75 | 13.5 | 15.5 | 33.5 | 31.75 | 27 | 27.25 | 26.5 | 26.5 | 33.25 | 17.5 | 82 | 182 | |
| 30.5 | 22.9 | | 501.7 | 342.9 | 393.7 | 806.1 | 806.5 | 692.2 | 692.2 | 673.1 | 673.1 | 847.9 | 444.5 | 42 | 73 | |
| 140 | 100 | 234-33-34 | 28.25 | 28 | 15.5 | 31.5 | 31.75 | 33.5 | 33.75 | 33 | 33 | 33.25 | 17.5 | 133 | 204 | |
| 42.7 | 30.5 | | 716.5 | 708.8 | 393.7 | 800.3 | 806.5 | 850.8 | 857.3 | 838.2 | 838.2 | 847.9 | 444.5 | 50 | 92 | |
| 250 | 150 | 232-39-40 | 28.75 | 17.5 | 15.5 | 40 | 39 | 39 | 33.25 | 30.5 | 30.5 | 33.25 | 30.25 | 188 | 250 | |
| 75.2 | 45.7 | | 733.3 | 444.5 | 393.7 | 1016.0 | 990.5 | 787.4 | 782.8 | 775.7 | 774.7 | 1113.0 | 517.7 | 82 | 133 | |
| 368 | 280 | 338-39-40 | 30.25 | 24 | 15.5 | 40 | 39 | 37.5 | 37.75 | 37 | 37 | 30.25 | 30.25 | 218 | 288 | |
| 106.7 | 79.2 | | 768.4 | 609.6 | 393.7 | 1016.0 | 990.5 | 952.5 | 958.9 | 939.8 | 939.8 | 1073.0 | 517.7 | 89 | 131 | |



исполнение с ручным приводом



Исполнение ТАНДЕМ



исполнение с педальным приводом



Углы сварные барабаны

Арматура - Контрольное оборудование
Запасные части - Автомобильное и промышленное оснащение - Производство и сервис

Насосная и компрессорная техника
Системы перегрузки – Заправочные станции
Ремонт и обслуживание

Flüssiggas-Anlagen GmbH
Peiner Straße 217
D-38229 Salzgitter
Germany – Германия
Telefon: +49 / 5341 / 8697-0
Telefax: +49 / 5341 / 8697-11
<http://www.fas.de>



Монтаж

Перед монтажом проверить изделие на поломки. Монтаж и обслуживание разрешается только специальному персоналу, квалифицированному и обученному в работе с сжиженными углеводородными газами. Эксплуатация оборудования допускается только в станциях, оснащение которых соответствует действующим правилам и нормам безопасности.

При монтаже обратить внимание на правильное встраивание, см. указательные стрелки.

Обслуживание

Данное оборудование подвержено различным физико-химическим воздействиям. После монтажа и проверки на герметичность изделие готово к эксплуатации. Мы рекомендуем регулярно проводить проверку на герметичность и работоспособность.

Обязательная периодическая проверка на:

1. Возможные отложения, а также другие загрязнения.
2. Механические повреждения.
3. Наличие смазки на движущихся частях.

Внимание!

Оборудование содержать в чистоте и непременно заменить при обнаружении повреждений.

Корректная эксплуатация гарантируется только при периодическом техобслуживании.

Хранение.

Изделие должно транспортироваться и храниться в условиях, гарантирующих защиту от повреждений и загрязнений. При длительном хранении рекомендуется проводить оценку условий хранения не реже 1 раза в 6 месяцев.

Арматура - Контрольное оборудование
Запасные части - Автомобильное и промышленное оснащение - Производство и сервис

Насосная и компрессорная техника
Системы перегрузки – Заправочные станции
Ремонт и обслуживание

Flüssiggas-Anlagen GmbH
Peiner Straße 217
D-38229 Salzgitter
Germany – Германия
Telefon: +49 / 5341 / 8697-0
Telefax: +49 / 5341 / 8697-11
<http://www.fas.de>



Ремонт / Гарантия

При неправильной работе необходимо отправить изделие к изготовителю/продавцу. Мы гарантируем качество и безопасность нашей продукции, при условии ее хранения, установки и эксплуатации в полном соответствии с требованиями настоящего технического паспорта и национальными нормативными документами.

Запрещается проводить самостоятельно любые манипуляционные работы, так как при этом теряется гарантийное право.

Свидетельство о приемке.

| Испытание | Результат |
|--|---------------|
| Внешний осмотр | Соответствует |
| Проверка прочности и плотности корпусных деталей | Норма |
| Проверка работоспособности | Норма |
| Проверка упаковки и комплектности поставки | Соответствует |

Настоящим подтверждается, что изделие прошло испытания и признано годным к эксплуатации.

штамп

Дата передачи оборудования клиенту _____