

Арматура - Контрольное оборудование  
Запасные части - Автомобильное и промышленное оснащение - Производство и сервис

Насосная и компрессорная техника  
Системы перегрузки – Заправочные станции  
Ремонт и обслуживание

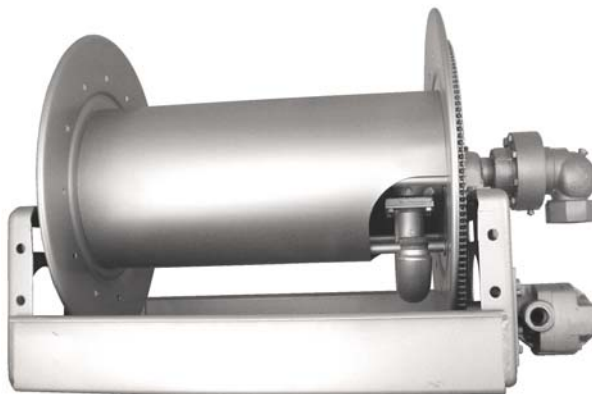
Flüssiggas-Anlagen GmbH  
Peiner Straße 217  
D-38229 Salzgitter  
Germany – Германия  
Telefon: +49 / 5341 / 8697-0  
Telefax: +49 / 5341 / 8697-11  
<http://www.fas.de>



# ПАСПОРТ

## Шланговые барабаны с ручным приводом

*FAS 24331-24334*



Арматура - Контрольное оборудование  
Запасные части - Автомобильное и промышленное оснащение - Производство и сервис

Насосная и компрессорная техника  
Системы перегрузки – Заправочные станции  
Ремонт и обслуживание

Flüssiggas-Anlagen GmbH  
Peiner Straße 217  
D-38229 Salzgitter  
Germany – Германия  
Telefon: +49 / 5341 / 8697-0  
Telefax: +49 / 5341 / 8697-11  
<http://www.fas.de>



## ***ВНИМАНИЕ!***

*Сжиженный углеводородный газ  
является взрыво- и пожароопасным продуктом!*

## ***ОПАСНОСТЬ ОБМОРОЖЕНИЯ!***

*Обслуживание разрешается только специальному персоналу,  
квалифицированному и обученному в работе с оборудованием  
для сжиженных углеводородных газов.*

*Эксплуатация оборудования допускается только в станциях,  
оснащение которых соответствует действующим правилам  
и нормам безопасности.*

*Данный паспорт является неотъемлемой составной частью продукта.*

## ***ВАША ОБЯЗАННОСТЬ!***

*Прочитать и соблюдать все указания, рекомендации и правила,  
указанные в этом паспорте.*

*Несоблюдение приводит к потере всех гарантийных обязательств.*

Арматура - Контрольное оборудование  
 Запасные части - Автомобильное и промышленное оснащение - Производство и сервис

Насосная и компрессорная техника  
 Системы перегрузки – Заправочные станции  
 Ремонт и обслуживание

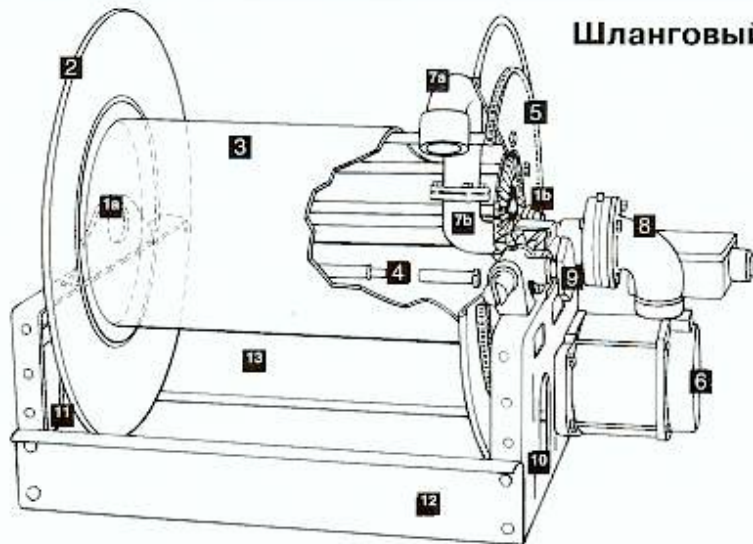
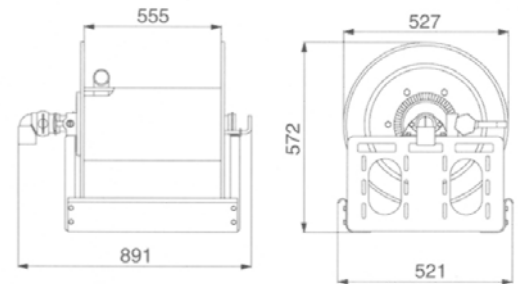
Flüssiggas-Anlagen GmbH  
 Peiner Straße 217  
 D-38229 Salzgitter  
 Germany – Германия  
 Telefon: +49 / 5341 / 8697-0  
 Telefax: +49 / 5341 / 8697-11  
 http://www.fas.de



**Шланговый барабан PN 25, с ручным приводом, для LPG-шлангов LPG 25 и LPG 32, шланговое соединение G 1/4" AG, вход 1/4" NPT IG, с угловым шарниром 90°, комплектно собран на раме, огрунтован, лакирован, с аттестатом 2.1 в соотв. с EN 10204**

Исполнение: **A** = Вход и привод справа  
 Исполнение: **B** = Вход и привод слева

Заказ-№р. Исп. <b>A</b>	Заказ-№р. Исп. <b>B</b>	для LPG-шлангов	Вес
24 331	24 332	LPG 25 - до 44 м LPG 32 - до 38 м	50,0
24 333	24 334	LPG 25 - до 60 м LPG 32 - до 50 м	57,0



### Шланговый барабан

**1 Опорные подшипники**

Вес барабана и шлангов передается посредством опорных подшипников

**1a Задняя опора**

**1b Передняя опора**

**2 Ограничители**

Фальцованные калты предохраняют шланги и обеспечивают дополнительное усиление цилиндра, который также обладает ребрами жесткости

**3 Барабан**

Сталь вальцованная

**4 Соединительные штанги**

соединяют ограничители с барабаном

**5 Цепной привод**

обеспечивает наматывание шланга в случае комплектации барабана каким-либо приводом

**6 Мотор-привод**

Возможны исполнения: пневмо-, гидро- и электромотор (см. рис.)

**7 Трубопровод**

Продукт проходит через вход шарнирного соединения к шлангу.

**7a Шланговое соединение**

Отвод соответствует форме шлангового барабана, что обеспечивает легкую намотку кабеля.

**7b Отвод**

**8 Шарнирное соединение 90°**

обеспечивает свободное вращение барабана в любых ситуациях. Возможны также прямые 180°-исполнения.

**9 Ручной привод с фиксирующим оснащением**

Исполнение зависит от модели барабана.

**10 Передняя рама**

**11 Задняя рама**

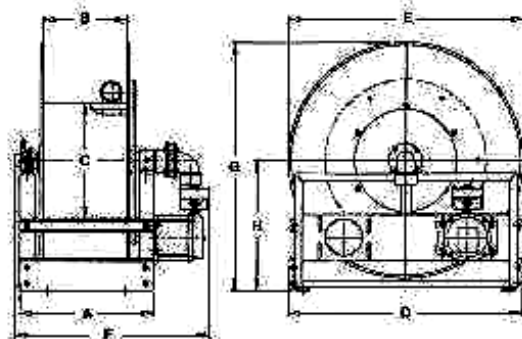
**12 Передний поперечник**

**13 Задний поперечник**

Арматура - Контрольное оборудование  
 Запасные части - Автомобильное и промышленное оснащение - Производство и сервис

Насосная и компрессорная техника  
 Системы перегрузки – Заправочные станции  
 Ремонт и обслуживание

Flüssiggas-Anlagen GmbH  
 Peiner Straße 217  
 D-38229 Salzgitter  
 Germany – Германия  
 Telefon: +49 / 5341 / 8697-0  
 Telefax: +49 / 5341 / 8697-11  
 http://www.fas.de



### Размерная таблица

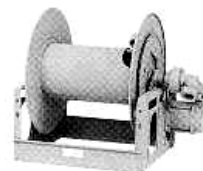
Max. Capacity of Reel Feet m.	Model Number	Reel Dimensions Inches mm.												Approx. Weight Crank Reel Lb. Kg. See Note 2	
		A	B	C	D	E	F MM	F INCH	F IN	F MM	G	H	NET	GHR	
1 1/2' 45.7	212-26-27	23.75	12.5	15.5	27	27.25	31	31.25	30.5	38.8	28.62	13.75	104	154	
2' 60.9	210-28-27	30.25	24	15.5	27	27.25	37.5	37.75	37	37	28.62	13.75	145	195	
2 1/2' 76.2	216-26-27	38.25	32	15.5	27	27.25	45.5	45.75	45	45	28.62	13.75	195	245	
3' 91.4	224-33-34	45.75	40	15.5	30.5	31.75	53.5	53.75	53	53	33.25	17.5	245	295	
3 1/2' 106.7	228-32-34	53.75	48	15.5	30.5	31.75	61.5	61.75	61	61	33.25	17.5	295	345	
4' 121.9	234-33-34	61.75	56	15.5	31.5	31.75	69.5	69.75	69	69	33.25	17.5	345	395	
4 1/2' 137.2	232-39-40	69.75	64	15.5	34	34	77.5	77.75	77	77	33.25	17.5	395	445	
5' 152.4	238-39-40	77.75	72	15.5	34	34	85.5	85.75	85	85	33.25	17.5	445	495	
5 1/2' 167.7	248-39-40	85.75	80	15.5	34	34	93.5	93.75	93	93	33.25	17.5	495	545	



исполнение с ручным приводом



Исполнение ТАНДЕМ



исполнение с педальным приводом



Углы сварные барабаны

Арматура - Контрольное оборудование  
Запасные части - Автомобильное и промышленное оснащение - Производство и сервис

Насосная и компрессорная техника  
Системы перегрузки – Заправочные станции  
Ремонт и обслуживание

Flüssiggas-Anlagen GmbH  
Peiner Straße 217  
D-38229 Salzgitter  
Germany – Германия  
Telefon: +49 / 5341 / 8697-0  
Telefax: +49 / 5341 / 8697-11  
<http://www.fas.de>



## Монтаж

Перед монтажом проверить изделие на поломки. Монтаж и обслуживание разрешается только специальному персоналу, квалифицированному и обученному в работе с сжиженными углеводородными газами. Эксплуатация оборудования допускается только в станциях, оснащение которых соответствует действующим правилам и нормам безопасности.

При монтаже обратить внимание на правильное встраивание, см. указательные стрелки.

## Обслуживание

Данное оборудование подвержено различным физико-химическим воздействиям. После монтажа и проверки на герметичность изделие готово к эксплуатации. Мы рекомендуем регулярно проводить проверку на герметичность и работоспособность.

Обязательная периодическая проверка на:

1. Возможные отложения, а также другие загрязнения.
2. Механические повреждения.
3. Наличие смазки на движущихся частях.

### **Внимание!**

**Оборудование содержать в чистоте и непременно заменить при обнаружении повреждений.**

Корректная эксплуатация гарантируется только при периодическом техобслуживании.

## Хранение.

Изделие должно транспортироваться и храниться в условиях, гарантирующих защиту от повреждений и загрязнений. При длительном хранении рекомендуется проводить оценку условий хранения не реже 1 раза в 6 месяцев.



Арматура - Контрольное оборудование  
Запасные части - Автомобильное и промышленное оснащение - Производство и сервис

Насосная и компрессорная техника  
Системы перегрузки – Заправочные станции  
Ремонт и обслуживание

Flüssiggas-Anlagen GmbH  
Peiner Straße 217  
D-38229 Salzgitter  
Germany – Германия  
Telefon: +49 / 5341 / 8697-0  
Telefax: +49 / 5341 / 8697-11  
<http://www.fas.de>



## Ремонт / Гарантия

При неправильной работе необходимо отправить изделие к изготовителю/продавцу. Мы гарантируем качество и безопасность нашей продукции, при условии ее хранения, установки и эксплуатации в полном соответствии с требованиями настоящего технического паспорта и национальными нормативными документами.

Запрещается проводить самостоятельно любые манипуляционные работы, так как при этом теряется гарантийное право.

## Свидетельство о приемке.

Испытание	Результат
Внешний осмотр	Соответствует
Проверка прочности и плотности корпусных деталей	Норма
Проверка работоспособности	Норма
Проверка упаковки и комплектности поставки	Соответствует

Настоящим подтверждается, что изделие прошло испытания и признано годным к эксплуатации.

штамп

Дата передачи оборудования клиенту \_\_\_\_\_