

Арматура - Контрольное оборудование  
Запасные части - Автомобильное и промышленное оснащение - Производство и сервис

Насосная и компрессорная техника  
Системы перегрузки – Заправочные станции  
Ремонт и обслуживание

Flüssiggas-Anlagen GmbH  
Peiner Straße 217  
D-38229 Salzgitter  
Germany – Германия  
Telefon: +49 / 5341 / 8697-0  
Telefax: +49 / 5341 / 8697-11  
<http://www.fas-uni.de>



## ПАСПОРТ

### КАБЕЛЬНЫЙ БАРАБАН ТИП HGR100

**FAS 24322**



Арматура - Контрольное оборудование  
Запасные части - Автомобильное и промышленное оснащение - Производство и сервис

Насосная и компрессорная техника  
Системы перегрузки – Заправочные станции  
Ремонт и обслуживание

Flüssiggas-Anlagen GmbH  
Peiner Straße 217  
D-38229 Salzgitter  
Germany – Германия  
Telefon: +49 / 5341 / 8697-0  
Telefax: +49 / 5341 / 8697-11  
<http://www.fas-uni.de>



## **ПРЕДУПРЕЖДЕНИЕ**

***Сжиженный углеводородный газ  
является взрыво- и пожароопасным продуктом!  
ОПАСНОСТЬ ОБМОРОЖЕНИЯ!***

*Монтаж и обслуживание разрешается только специальному персоналу, квалифицированному, обученному и допущенному к работе с оборудованием для сжиженных углеводородных газов.*

*Эксплуатация оборудования допускается только на объектах, оснащение которых соответствует всем действующим правилам и нормам безопасности.*

*Данный паспорт является неотъемлемой составной частью продукта.*

### **ВАША ОБЯЗАННОСТЬ:**

*Прочитать и соблюдать все указания, рекомендации и правила, указанные в этом паспорте.  
Несоблюдение приводит к потере всех гарантийных обязательств.*

Арматура - Контрольное оборудование  
Запасные части - Автомобильное и промышленное оснащение - Производство и сервис

Насосная и компрессорная техника  
Системы перегрузки – Заправочные станции  
Ремонт и обслуживание

Flüssiggas-Anlagen GmbH  
Peiner Straße 217  
D-38229 Salzgitter  
Germany – Германия  
Telefon: +49 / 5341 / 8697-0  
Telefax: +49 / 5341 / 8697-11  
<http://www.fas-uni.de>



## **Содержание:**

- 1. Общая информация**
  - 2. Технические характеристики**
  - 3. Монтаж**
  - 4. Техобслуживание**
  - 5. Меры предосторожности**
  - 6. Транспортировка и хранение**
  - 7. Ремонт**
  - 8. Комплектность поставки**
  - 9. Свидетельство о приемке**
  - 10. Гарантия /дата передачи оборудования**
- Приложение 1 Детализовка и список запасных частей**

## 1. Общая информация

**Кабельный барабан FAS 24322** для установки на автомобильных емкостях и контейнерах, тип HGR100, в открытом исполнении, кабель 25м ( Max 30м ), диаметр кабеля 2,5мм<sup>2</sup>, медь, с клеммой заземления, наматывания кабеля посредством пружинного привода, произвольная фиксация, комплектно собран, огрунтован, лакирован.

## 2. Технические характеристики

Габаритные размеры, мм:

A	102
B	32
C	337
D	292
E	425
F	140
G	451
H	226
X	60
Y	191

Вес без кабеля 17 кг

Вес с кабелем 18 кг

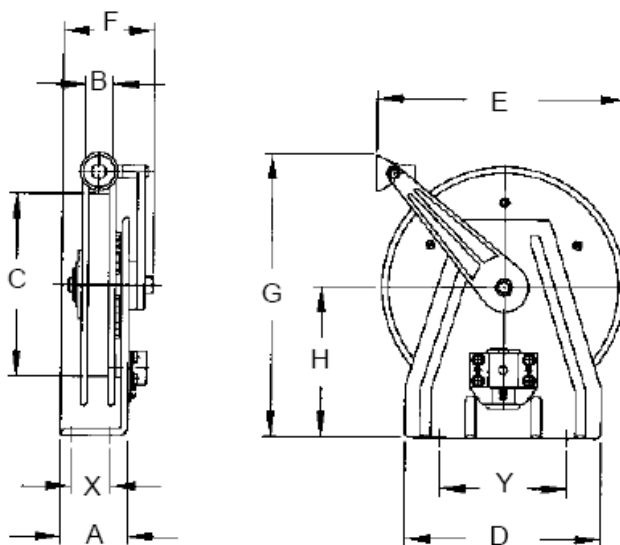


Рис 1. Габаритные размеры для FAS 24322

## 3. Монтаж

Монтаж и обслуживание разрешается только специализированному персоналу, квалифицированному и обученному. Эксплуатация допускается только на объектах, оснащение которых соответствует всем действующим правилам и нормам безопасности.



**ВНИМАНИЕ!** Несоблюдение действующих норм и правил, а так же указаний данного паспорта/инструкции может привести к выходу оборудования из строя, имущественному ущербу и стать причиной несчастного случая!

Перед началом работ осмотрите барабан на предмет внешних повреждений. Не допускается устанавливать барабан со следами механически или иных повреждений!



**Внимание!** Контроль за правильностью установки соответствующих ограждение зубчатых колес – обязанность инсталлятора оборудования, так как оборудование может быть установлено в совершенно разных позициях.

Проверьте плавность работы барабана перед установкой и перед началом работы.

#### **4. Техобслуживание**

Данное оборудование подвержено различным физико-химическим воздействиям, поэтому регулярный контроль и обслуживание данного продукта являются строго необходимыми и должны проводиться только квалифицированным персоналом. Мы рекомендуем регулярно проводить проверку на наличие смазки в подвижных частях и отсутствие загрязнений.

Обязательная периодическая проверка на отсутствие механических и электрохимических повреждений кабеля, а так же на его токопроводность.



#### **Внимание!**

**Оборудование содержать в чистоте и непременно заменить при обнаружении любых повреждений или следов коррозии.**

Проверку работоспособности рекомендуется проводить один раз в 3 мес. Генеральную проверку рекомендуется проводить один раз в 6 мес., если иное не нормировано законодательством. Корректная и долговременная эксплуатация гарантируется только при правильном и своевременном проведении техобслуживания.

#### **5. Меры предосторожности**



**ВНИМАНИЕ! Прочтите все указания и меры безопасности перед началом работы. Производитель не несет ответственности за какие – либо модификации или продукты, которые используются не по назначению. Будьте осторожны в зонах заземления!**

Будьте осторожны, когда направляете кабель назад в барабан; держите руки подальше от барабана во время направления кабеля и используйте персональную защиту (перчатки).

#### **6. Транспортировка и хранение**

Изделие должно транспортироваться в упаковке, предотвращающей от повреждения и загрязнения. Рекомендуется хранить в сухом и чистом месте. При длительном хранении рекомендуется использовать восковую смазку или ПЭТ-упаковку и проводить оценку условий хранения не реже 1 раза в 6 мес.

#### **7. Ремонт**

Отдельные элементы кабельного барабана могут быть заменены только в стационарных условиях и только квалифицированным и обученным персоналом. Для корректной оценки возможности ремонта необходимо передать изделие производителю или связаться с нашим техническим центром. После проведения ремонтных работ провести цикл тестов.

Арматура - Контрольное оборудование  
Запасные части - Автомобильное и промышленное оснащение - Производство и сервис

Насосная и компрессорная техника  
Системы перегрузки – Заправочные станции  
Ремонт и обслуживание

Flüssiggas-Anlagen GmbH  
Peiner Straße 217  
D-38229 Salzgitter  
Germany – Германия  
Telefon: +49 / 5341 / 8697-0  
Telefax: +49 / 5341 / 8697-11  
http://www.fas-uni.de



### **8. Комплектность поставки.**

- |                                |       |
|--------------------------------|-------|
| 1. Кабельный барабан FAS 24322 | 1 шт. |
| 2. Паспорт/руководство         | 1 шт. |
| 3. Упаковка                    | 1 шт. |

### **9. Свидетельство о приемке.**

<b>Испытание</b>	<b>Результат</b>
Внешний осмотр	Соответствует
Проверка прочности и плотности корпусных деталей	Норма
Проверка работоспособности	Норма
Проверка упаковки и комплектности поставки	Соответствует

Настоящим подтверждается, что **кабельный барабан FAS 24322** \_\_\_\_\_  
соответствует ТУ, прошел испытания и признан годным к эксплуатации.

Дата приемки « \_\_\_\_\_ » \_\_\_\_\_ 200\_\_ г.

Ответственный контролер: \_\_\_\_\_

штамп контроля

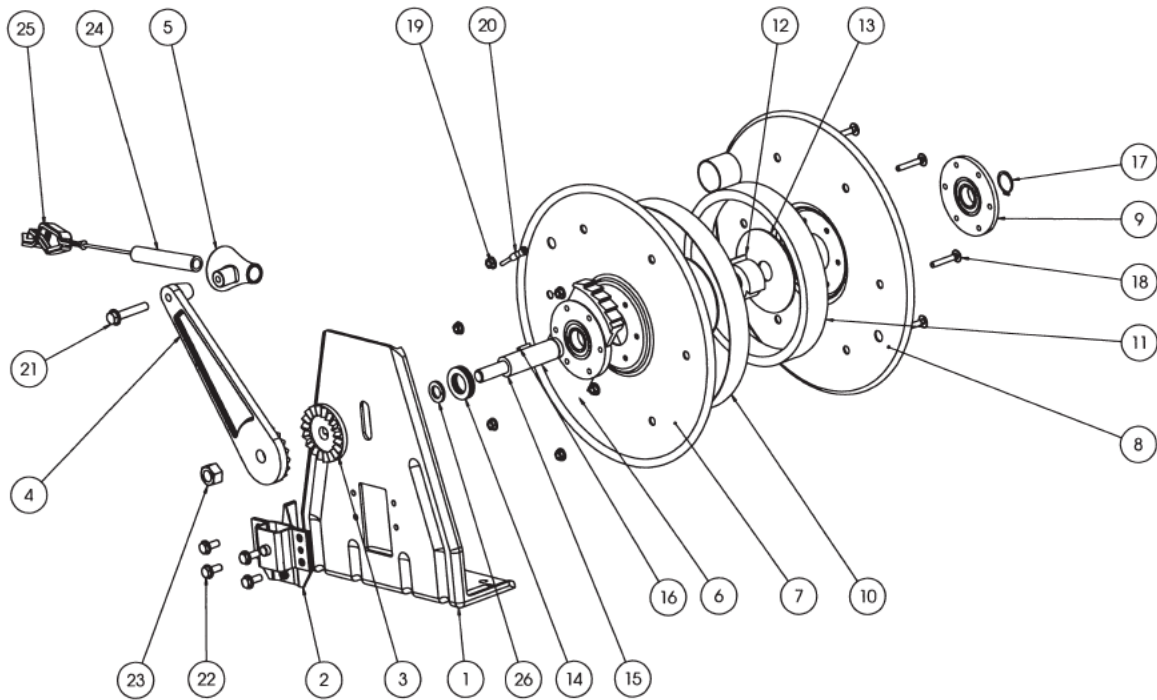
### **10. Гарантия / дата передачи оборудования.**

Гарантийный срок на изделие составляет 12 месяцев с момента начала эксплуатации, но не более 18 месяцев с момента передачи клиенту. При неправильной работе необходимо отправить изделие к изготовителю/продавцу. Мы гарантируем качество и безопасность нашей продукции при условии ее хранения, установки, эксплуатации и обслуживании в полном соответствии с требованиями настоящего технического паспорта и национальными нормативными документами.

Запрещается проводить самостоятельно любые ремонтные работы, так как при этом теряется гарантийное право.

Дата передачи оборудования клиенту: \_\_\_\_\_  
штамп

**Приложение 1. Детализовка и список запасных частей**



позиция	деталь	номер детали	кол-во
1	Рама для HGR (P20A-00290)	9906.0741	1
2	Установка блокировки храповика	9922.0029	1
3	Направляющий позиционер (P70A-00670)	9951.0009	1
4	Направляющая деталь (P70A-00660).	9951.0010	1
5	HGR лопатка (P56A-00340)	9951.0012	1
6	Колесо храповика w/HGR несущая часть и заклепки	9951.0039	1
7	16-5/8" HGR-100 диск w/храповик и несущая часть	9951.0041	1
8	16-5/8" HGR-100 диск w/EH-936 и несущая часть	9951.0004	1
9	EH-936 шайба w/HGR несущая часть и заклепки	9955.0175	1
10	HGR-50 барабан SST304, 10-3/4»	9905.8142	1
11	HGR-100 пружина	9921.0024	1
12	HGR вал	9951.0029	1

Арматура - Контрольное оборудование  
Запасные части - Автомобильное и промышленное оснащение - Производство и сервис

Насосная и компрессорная техника  
Системы перегрузки – Заправочные станции  
Ремонт и обслуживание

Flüssiggas-Anlagen GmbH  
Peiner Straße 217  
D-38229 Salzgitter  
Germany – Германия  
Telefon: +49 / 5341 / 8697-0  
Telefax: +49 / 5341 / 8697-11  
<http://www.fas-uni.de>



13	146A разделитель	9951.0022	2
14	разделитель, требуемый	9951.0008	A/R
15	втулка w/вал и установочный винт	9951.0027	1
16	сегментная шпонка #9, 3/16" x 3/4"	9916.0080	1
17	Стопорное кольцо, #3100-100	9951.0021	1
18	1/4" -20 x 1-3/4"болт с квадратным подголовком	9904.0011	6
19	1/4" -20 муфта спин-блокировка	9904.6000	6
20	#8 - 1/4" глухой полюсный наконечник	9951.0015	1
21	3/8" -16 x 2" крышка с шестигранной головкой	9904.1206	1
22	5/16" -18 x 3/4" болт с самонарезкой резьбы	9958.0055	4
23	5/8" -18 гайка с шестигранной головкой	9904.5600	1
24	Резиновый рукавный амортизатор	9951.0013	1
25	клемма кабеля (100A).	9951.0014	1
26	5/8" разделенная стонорная шайба	9954.0031	1