

Арматура - Контрольное оборудование  
Запасные части - Автомобильное и промышленное оснащение - Производство и сервис

Насосная и компрессорная техника  
Системы перегрузки – Заправочные станции  
Ремонт и обслуживание

Flüssiggas-Anlagen GmbH  
Peiner Straße 217  
D-38229 Salzgitter  
Germany – Германия  
Telefon: +49 / 5341 / 8697-0  
Telefax: +49 / 5341 / 8697-11  
<http://www.fas-uni.de>



## ПАСПОРТ

# ДОННЫЙ КЛАПАН FAS 24134

СЕРИИ А 3212R250



Арматура - Контрольное оборудование  
Запасные части - Автомобильное и промышленное оснащение - Производство и сервис

Насосная и компрессорная техника  
Системы перегрузки – Заправочные станции  
Ремонт и обслуживание

Flüssiggas-Anlagen GmbH  
Peiner Straße 217  
D-38229 Salzgitter  
Germany – Германия  
Telefon: +49 / 5341 / 8697-0  
Telefax: +49 / 5341 / 8697-11  
<http://www.fas-uni.de>



## **ПРЕДУПРЕЖДЕНИЕ**

***Сжиженный углеводородный газ  
является взрыво- и пожароопасным продуктом!  
ОПАСНОСТЬ ОБМОРОЖЕНИЯ!***

***Монтаж и обслуживание разрешается только специальному персоналу, квалифицированному, обученному и допущенному к работе с оборудованием для сжиженных углеводородных газов.***

***Эксплуатация оборудования допускается только на объектах, оснащение которых соответствует всем действующим правилам и нормам безопасности.***

***Данный паспорт является неотъемлемой составной частью продукта.***

### **ВАША ОБЯЗАННОСТЬ:**

***Прочитать и соблюдать все указания, рекомендации и правила, указанные в этом паспорте. Несоблюдение приводит к потере всех гарантийных обязательств.***

Арматура - Контрольное оборудование  
Запасные части - Автомобильное и промышленное оснащение - Производство и сервис

Насосная и компрессорная техника  
Системы перегрузки – Заправочные станции  
Ремонт и обслуживание

Flüssiggas-Anlagen GmbH  
Peiner Straße 217  
D-38229 Salzgitter  
Germany – Германия  
Telefon: +49 / 5341 / 8697-0  
Telefax: +49 / 5341 / 8697-11  
<http://www.fas-uni.de>



## **Содержание:**

- 1. Общая информация**
- 2. Технические характеристики**
- 3. Монтаж**
- 4. Эксплуатация и меры предосторожности**
- 5. Техобслуживание**
- 6. Транспортировка и хранение**
- 7. Ремонт**
- 8. Комплектность поставки**
- 9. Свидетельство о приемке**
- 10. Гарантия /дата передачи оборудования**

## 1. Общая информация

**Донный клапан FAS 24134** предназначен для установки на автомобильных емкостях, контейнерах и стационарных емкостях; сконструирован специально для СУГ и водо-свободного аммиака; с рукояткой управления.

Допускается управление с помощью натяжного троса или пневмоуправление.

**ВНИМАНИЕ!** Трос и пневмопривод в комплект поставки не входят.

## 2. Технические характеристики

**Донный клапан FAS 24134, с 2" NPT-соединением**, внутривлезающий, тип RegO A3212 R 250, без скоростного клапана, управление – ручное. CE-маркировка по DGRL 97/23/EG, CE 0343

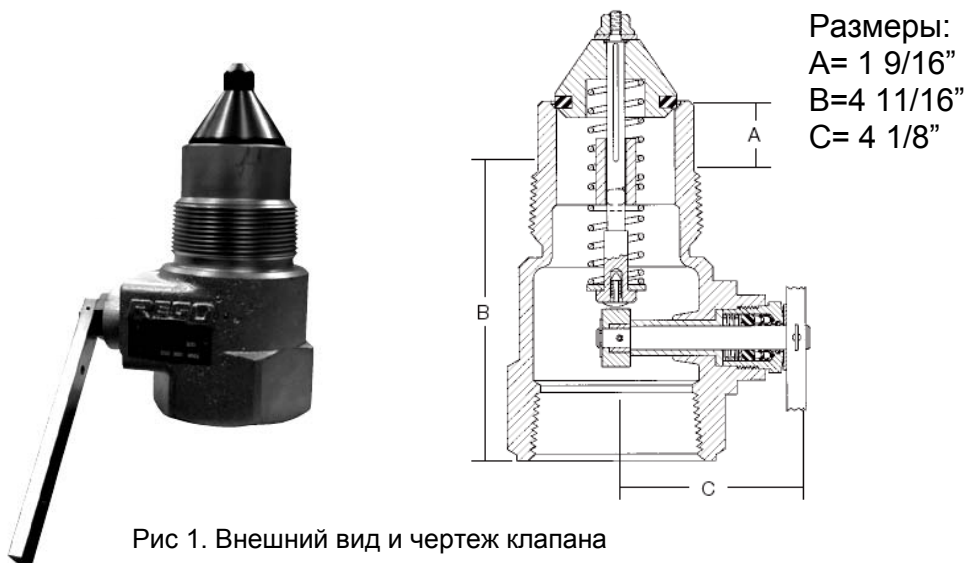


Рис 1. Внешний вид и чертеж клапана

## 3. Монтаж

Монтаж и обслуживание разрешается только специализированному персоналу, квалифицированному и обученному работе с сжиженными углеводородными газами. Эксплуатация допускается только на объектах, оснащение которых соответствует всем действующим правилам и нормам безопасности.



**ВНИМАНИЕ!** Несоблюдение действующих норм и правил, а так же указаний данного паспорта/инструкции может привести к выходу оборудования из строя, имущественному ущербу и стать причиной несчастного случая!

Перед началом работ осмотрите клапан на предмет внешних повреждений. Не допускается эксплуатировать клапан со следами механически или иных повреждений!



**Внимание! Искусственное снижение пропускной способности трубопровода может повлечь за собой несрабатывание установленных в системе скоростных клапанов!**

При монтаже обратить внимание на правильное встраивание. После проведения монтажа проверьте клапан на предмет утечки, используя соответствующий метод обнаружения утечки.

После монтажа и проверки на герметичность изделие готово к эксплуатации.

#### **4. Эксплуатация и меры предосторожности**

1. Клапан должен быть открыт прежде чем включается насос и прежде чем клапан на выходе насоса открывается. В закрытом положении донный клапан удерживается внутренним давлением в емкости и запорной ружины.



**ВНИМАНИЕ! Пропускная способность трубопровода, насоса, запорной арматуры, шланга и шланговых соединений должна быть не менее пропускной способности донного клапана. Несоблюдение данного правила может повлечь за собой возникновение дополнительных гидравлических ударов.**

2. Система, наполненная продуктом, предотвращает высыхание уплотнений. Трубопровод может опорожняется только при необходимости (для проведения ремонтных работ и пр.).

3. При открытии для выравнивания давления в трубопроводе кран необходимо открывать постепенно во избежание гидравлических ударов.

4. Гидравлические удары могут привести к закрытию установленного аварийного клапана трубопровода. В случае срабатывания установленного скоростного клапана, необходимо немедленно отключить насос, во избежании обратного течения закрыть кран перед насосом, перевести рычаг положение закрыто и ожидать выравнивание давления. Затем включить насос и открыть кран перед насосом.

5. Во время перелива клапаны полностью открыть.

6. Обслуживающий персонал должен быть ознакомлен с дистанционным управлением, а также управлением о закрытии системы клапанов выравнивания давления. В случае аварийной ситуации весь обслуживающий персонал должен быть оповещен.

7. Запрещается жесткая фиксация рычага в любом положении .

## **5. Техобслуживание**

Данное оборудование подвержено различным физико-химическим воздействиям поэтому регулярный контроль и обслуживание данного продукта являются строго необходимыми и должны проводиться только квалифицированным персоналом.. Мы рекомендуем регулярно проводить проверку на герметичность и работоспособность.

Обязательная периодическая проверка на:

1. Возможные отложения, а также другие загрязнения.
2. Механические повреждения.
3. Наличие смазки на движущихся частях.



### **Внимание!**

**Оборудование содержать в чистоте и непременно заменить при обнаружении любых повреждений или следов коррозии.**

Проверку работоспособности рекомендуется проводить один раз в 3 мес. Генеральную проверку рекомендуется проводить один раз в 6 мес., если иное не нормировано законодательством. Корректная и долговременная эксплуатация гарантируется только при правильном и своевременном проведении техобслуживания.

## **6. Транспортировка и хранение**

Изделие должно транспортироваться в упаковке, предотвращающей от повреждения и загрязнения. Рекомендуется хранить в сухом и чистом месте. При длительном хранении рекомендуется использовать восковую смазку или ПЭТ-упаковку и проводить оценку условий хранения не реже 1 раза в 6 мес.

## **7. Ремонт**

Клапан в целом не подлежит ремонту, неисправный клапан необходимо заменить. Отдельные элементы клапана могут быть заменены только в стационарных условиях и только квалифицированным и обученным персоналом. Для корректной оценки возможности ремонта необходимо передать клапан производителю. После проведения ремонтных работ провести цикл тестов для донных внутривлезающих клапанов.

Арматура - Контрольное оборудование  
Запасные части - Автомобильное и промышленное оснащение - Производство и сервис

Насосная и компрессорная техника  
Системы перегрузки – Заправочные станции  
Ремонт и обслуживание

Flüssiggas-Anlagen GmbH  
Peiner Straße 217  
D-38229 Salzgitter  
Germany – Германия  
Telefon: +49 / 5341 / 8697-0  
Telefax: +49 / 5341 / 8697-11  
http://www.fas-uni.de



## **8. Комплектность поставки.**

- |                            |       |
|----------------------------|-------|
| 1. Донный клапан FAS 24134 | 1 шт. |
| 2. Паспорт/руководство     | 1 шт. |
| 3. Упаковка                | 1 шт. |

## **9. Свидетельство о приемке.**

<b>Испытание</b>	<b>Результат</b>
Внешний осмотр	Соответствует
Проверка прочности и плотности корпусных деталей	Норма
Проверка работоспособности	Соответствует
Проверка упаковки и комплектности поставки	Соответствует

Настоящим подтверждается, что **донный клапан FAS 24134** \_\_\_\_\_  
соответствует ТУ, прошел испытания и признан годным к эксплуатации.

Дата приемки « \_\_\_\_\_ » \_\_\_\_\_ 200\_\_ г.

Ответственный контролер:

\_\_\_\_\_   
штамп контроля

## **10. Гарантия / дата передачи оборудования.**

Гарантийный срок на изделие составляет 12 месяцев с момента начала эксплуатации, но не более 18 месяцев с момента передачи клиенту. При неправильной работе необходимо отправить изделие к изготовителю/продавцу. Мы гарантируем качество и безопасность нашей продукции при условии ее хранения, установки, эксплуатации и обслуживании в полном соответствии с требованиями настоящего технического паспорта и национальными нормативными документами.

Запрещается проводить самостоятельно любые ремонтные работы, так как при этом теряется гарантийное право.

Дата передачи оборудования клиенту: \_\_\_\_\_

\_\_\_\_\_   
штамп