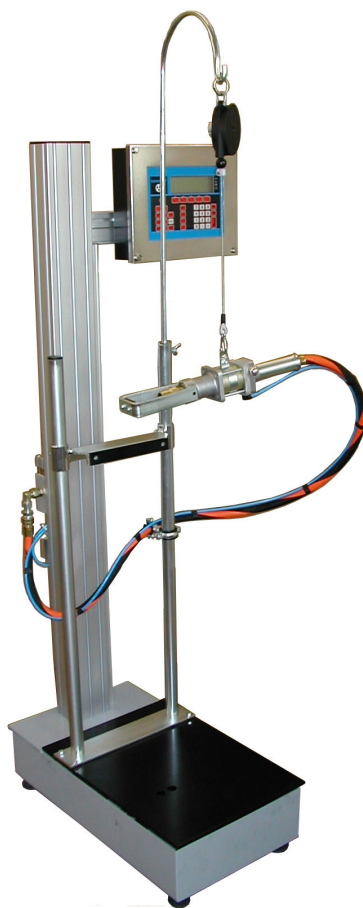


ПАСПОРТ

Универсальная установка для заправки
газовых баллонов
сжиженным углеводородным газом
Тип FAS-NE и FAS-NEP



2005.г.

Sazgitter:
Tel: 0049 53418697-26
Fax: 0049 53418697-11
Stuttgart
Tel: 0049 711 980921-31
Fax: 0049 711 808536

Оборудование для заправки бытовых
баллонов – Контрольное
и вспомогательное оборудование
Запасные части – Производство
Комплексов и сервис



ВНИМАНИЕ!

*Сжиженный углеводородный газ
является взрыво- и пожароопасным продуктом!
ОПАСНОСТЬ ОБМОРОЖЕНИЯ!*

*Обслуживание разрешается только квалифицированному и
персоналу обученному, работе с оборудованием
для сжиженных углеводородных газов.*

*Эксплуатация оборудования допускается только в местах,
оснащение которых соответствует действующим правилам
и нормам безопасности.*

*Данный паспорт является неотъемлемой составной частью
продукта.*

ВАША ОБЯЗАННОСТЬ!

*До начала эксплуатации прочитать и соблюдать все указания,
рекомендации и правила, указанные в этом паспорте.*

*Несоблюдение правил приводит к потере всех гарантийных
обязательств.*

Sazgitter:
Tel: 0049 53418697-26
Fax: 0049 53418697-11
Stuttgart
Tel: 0049 711 980921-31
Fax: 0049 711 808536

Оборудование для заправки бытовых
баллонов – Контрольное
и вспомогательное оборудование
Запасные части – Производство
Комплексов и сервис



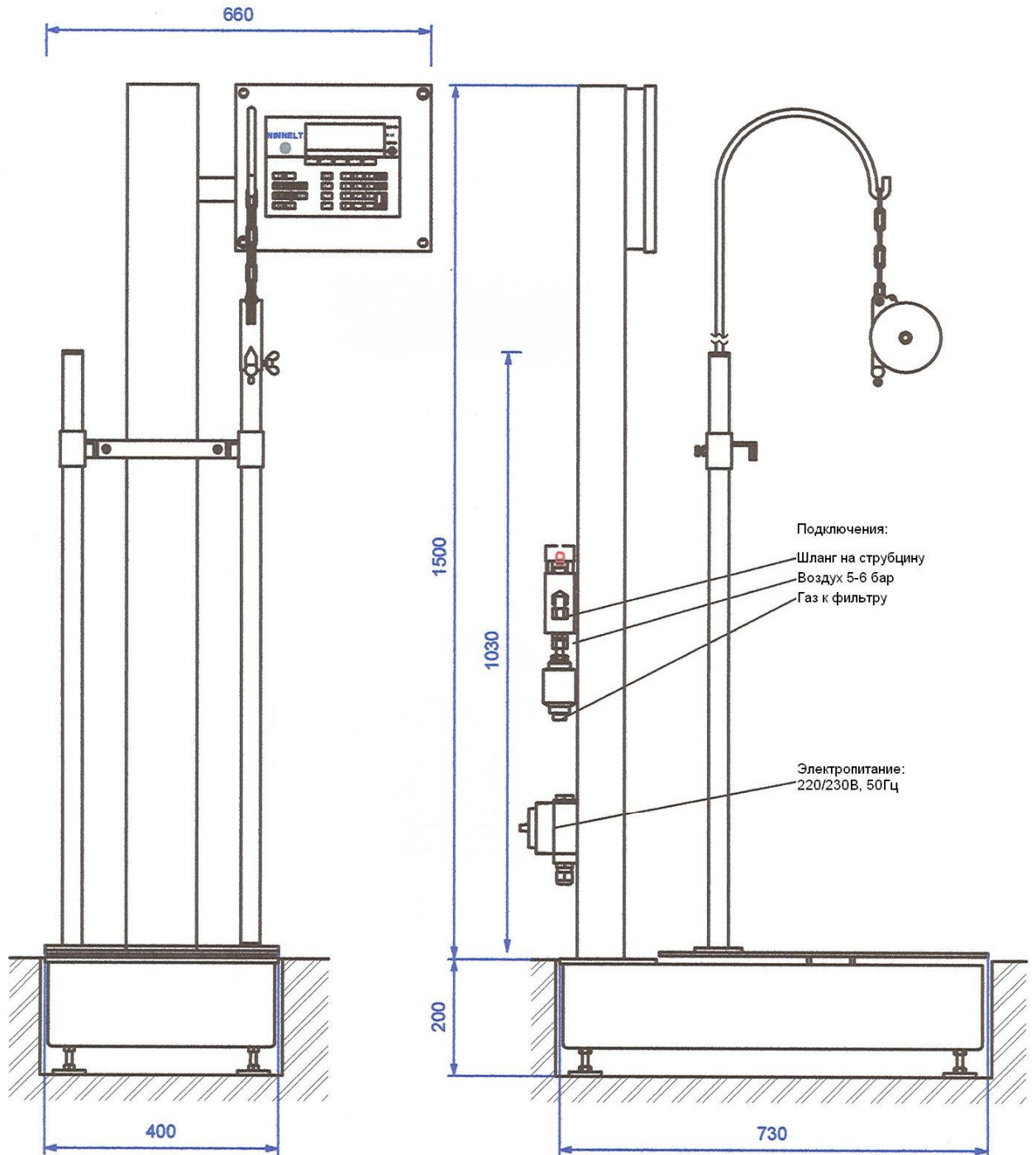
Техническая характеристика.

Грузоподъемность, макс.	100 кг
Цена деления	Стандарт 0,1 кг; По заказу возможно 0,01кг; .
Дисплей	LCD 8-ми сегментный, Высота цифр 35мм
Рабочая температура	-10 ⁰ C +40 ⁰ C
Рабочая платформа	400 x 500 мм,
Подключение Воздух	Самоуплотняющееся трубное соединение DN8мм. Качество воздуха согласно ISO 8573-1, класс 2 Давление воздуха 5-6 бар.
Сжиженный газ (пропан/бутан)	Рекомендуемое давление, не более 15,6 бар. Наружная резьба W21,8 x 1 1/4“ Левая
Электропитание	230V / 50 Hz, потребление 50VA
Ех защита	ATEX EEx ibII C T4

Гарантийный срок оборудования 12 месяцев с момента отправки потребителю.
Гарантия не распространяется на легко истирающиеся части установки.
Гарантия не распространяется на части установки со следами механического повреждения.

Sazgitter:
Tel: 0049 53418697-26
Fax: 0049 53418697-11
Stuttgart
Tel: 0049 711 980921-31
Fax: 0049 711 808536

Оборудование для заправки бытовых
баллонов – Контрольное
и вспомогательное оборудование
Запасные части – Производство
Комплексов и сервис



Sazgitter:
Tel: 0049 53418697-26
Fax: 0049 53418697-11
Stuttgart
Tel: 0049 711 980921-31
Fax: 0049 711 808536

Оборудование для заправки бытовых
баллонов – Контрольное
и вспомогательное оборудование
Запасные части – Производство
Комплексов и сервис



Назначение.

Универсальная установка (далее Пост) предназначена для заправки бытовых баллонов сжиженным углеводородным газом (пропан/бутан). Установка оборудована механизмом автоматической отсечки по заданному количеству заправляемого медиума.

ВНИМАНИЕ!

Пост не является весами и не предназначен для взвешивания предметов не являющихся частью технологического процесса заправки баллона.

Sazgitter:
Tel: 0049 53418697-26
Fax: 0049 53418697-11
Stuttgart
Tel: 0049 711 980921-31
Fax: 0049 711 808536

Оборудование для заправки бытовых
баллонов – Контрольное
и вспомогательное оборудование
Запасные части – Производство
Комплексов и сервис



Исполнение.

Пост может быть изготовлен в двух исполнениях:

Тип FAS-NE электрическая отсечка:

- Электронное табло управления с жидкокристаллическим дисплеем
- Одинарная стойка с упором для баллона
- Механическая или пневматическая заправочная трубка
- Электромагнитный клапан отсечки наполнительного газа.

Тип FAS-NEP пневматическая отсечка:

- Электронное табло управления с жидкокристаллическим дисплеем
- Одинарная стойка с упором для баллона
- Балансир заправочной трубки № 23006
- Пневматическая заправочная трубка № 23016
- Пневматический клапан отсечки наполнительного газа.

По желанию заказчика пост может быть дополнительно укомплектован:

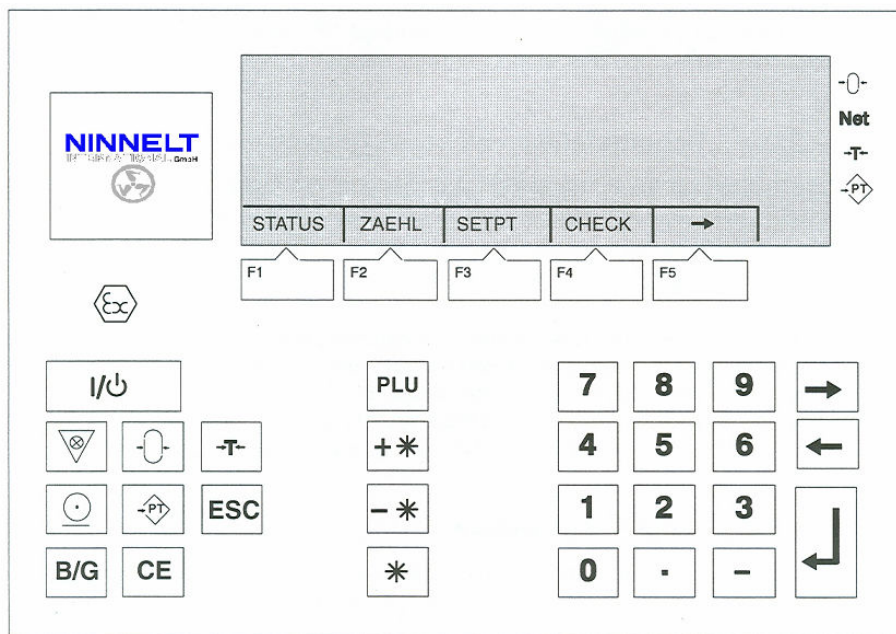
- Одновременно двумя заправочными трубками
- Фильтром грязеуловителем
- Откидной помост для низких баллонов

Sazgitter:
 Tel: 0049 53418697-26
 Fax: 0049 53418697-11
 Stuttgart
 Tel: 0049 711 980921-31
 Fax: 0049 711 808536

Оборудование для заправки бытовых
 баллонов – Контрольное
 и вспомогательное оборудование
 Запасные части – Производство
 Комплексов и сервис



Электронный терминал L-217ex



	Перезагрузка системы терминала		Выбор параметра заправки
	Кнопка входа в модус программирования		Не активирована
	Не активирована		Не активирована
	Просмотр брутто значения		Не активирована
	Обнуление весов		Ввод
	Не активирована		Подтверждение параметра
	Удалене		
	Не активирована		
	Выход из параметра		

Кнопки программирования

Назначение информации на дисплее терминала.



PLU<11> значение параметра заправки.
Устанавливается на заводе-производителе при настройке терминала заправочного поста.

11.1PTkg значение тары баллона.
Вводится оператором заправочной машины перед заправкой каждого баллона. Значение должно совпадать со значением «тара баллона» нанесенного на табличке баллона.

11.0kg текущее показание количества заправленного газа.
При установке пустого баллона на помост поста показывает значение тары пустого баллона.
После введения параметра PLU показывает количество заправленного газа от 0 до значения выбранного параметра.
ВНИМАНИЕ!
При разнице тары пустого баллона в большую сторону от указанного значения на табличке – будет показана величина остатка газа в баллоне.

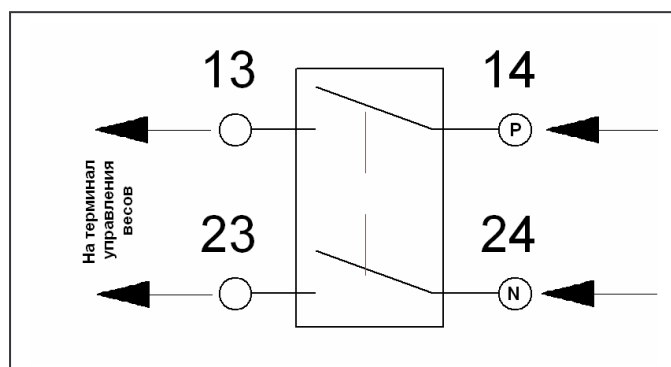
При достижении количества заправленного газа значения параметра заправки «СИМВОЛ окончания заправки» периодически мигает - заправка баллона автоматически останавливается.

Монтаж и ввод в эксплуатацию.

При получении установки убедитесь в целостности упаковки и находящегося в нем оборудования. В случае наличия механических повреждений, поставьте в известность транспортную фирму. О повреждении необходимо сообщить изготовителю. Для оценки повреждения необходимо наличие фото, поврежденной упаковки или установки.

Пост устанавливается на ровное жесткое основание – к примеру бетонный пол. Рекомендуемая схема установки в шахту согласно чертежа (см. Стр. __)

1. Установить пост на место назначения, снять упаковочный материал.
2. Проверить водяным уровнем горизонтальность расположения рабочей платформы и отсутствие шатания поста. Пост дополнительно можно регулировать четырьмя регулирующимися «ножками» основания.
3. Подсоединить трубопровод жидкой фазы сжиженного газа. В случае поставки поста без фильтра грязеуловителя требуется дополнительная установка фильтра тонкой очистки газа. Требуемая величина сетки фильтра не более 60мкм.
4. Для типа FAS-NEP подсоединить сжатый воздух. Рекомендуемое давление воздуха 5-6 бар. Максимально допускается давление 10,0 бар. Требование к воздуху: Сухой, чистый воздух без примеси воды и масла.
5. Подсоединить заземление к корпусу поста.
6. Подсоединить электропитание 220/230В, 50Гц в главном выключателе согласно схеме.



7. Проверить герметичность соединения трубопроводов давлением.

Sazgitter:
Tel: 0049 53418697-26
Fax: 0049 53418697-11
Stuttgart
Tel: 0049 711 980921-31
Fax: 0049 711 808536

Оборудование для заправки бытовых
баллонов – Контрольное
и вспомогательное оборудование
Запасные части – Производство
Комплексов и сервис



ВНИМАНИЕ !

На панели управления (терминал) располагается пломба завода изготовителя.

Отсутствие или повреждение пломбы ведет к потере всех гарантийных обязательств данных заводом изготовителем.

Эксплуатация.

Подготовка к работе.

1. Перед началом работы убедиться что рабочая платформа поста свободна, и не нагружена посторонними предметами.
2. Газовые и воздушные шланги поста свободны, не касаются посторонних предметов и корпуса поста.
3. Включить питание главным выключателем.



Переключатель перевести в положение «1».

Данный тип переключателя вращается в обе стороны на 360 градусов.

Sazgitter:
Tel: 0049 53418697-26
Fax: 0049 53418697-11
Stuttgart
Tel: 0049 711 980921-31
Fax: 0049 711 808536

Оборудование для заправки бытовых
баллонов – Контрольное
и вспомогательное оборудование
Запасные части – Производство
Комплексов и сервис



4. Электронный терминал тестирует систему 5-10 сек.



По истечению данного времени на табло появиться надпись:
PRESS ZERO KEY ниже будет указана текущая дата и время.

5. Нажать кнопку «обнуление»



На табло появиться показание 0,0 kg



Показание должно стабильно удерживать нулевое значение, без колебаний цифр.

Пост готов к работе.

Sazgitter:
Tel: 0049 53418697-26
Fax: 0049 53418697-11
Stuttgart
Tel: 0049 711 980921-31
Fax: 0049 711 808536

Оборудование для заправки бытовых
баллонов – Контрольное
и вспомогательное оборудование
Запасные части – Производство
Комплексов и сервис



Заправка баллонов.

1. В память поста установлены постоянные параметры значений для заправляемого в баллоны газа.
Перед началом заправки необходимо выбрать значение заправки.

для баллонов объемом 5л заправка 2,0 кг PLU2
для баллонов объемом 27л заправка 11,0 кг PLU11
для баллонов объемом 50л заправка 21,0 кг PLU21

Данные значения хранятся под параметром PLU

Ниже приведен пример для выбора параметра заправки !

Пример.

Для заправки выбран баллон объемом 5 литров - заправка 2 кг

На клавиатуре табло выбираем параметр заправки PLU,
Для этого последовательно нажать кнопки:



На дисплее появиться информация выбранного параметра PLU < 2.0>
Показания дисплея останутся неизменными 0,0

Ставим на платформу поста газовый баллон.
Подключаем заправочную трубку к вентилю баллона.

ВАЖНО !

Все вводимые значения тары баллона вводятся без нажатия запятой (точки).
Все вводимые значения должны иметь три цифры. Так значение 10,5кг ввозиться как 105. Значение 2,5кг должно вводиться как 025. При отсутствии десятичного значения параметра его заменяем нулем.

Sazgitter:
Tel: 0049 53418697-26
Fax: 0049 53418697-11
Stuttgart
Tel: 0049 711 980921-31
Fax: 0049 711 808536

Оборудование для заправки бытовых
баллонов – Контрольное
и вспомогательное оборудование
Запасные части – Производство
Комплексов и сервис



Внимание !

Тара пустого баллона обозначена на опознавательной табличке каждого баллона, и является его неотъемлемой частью. Тара однотипных баллонов может не совпадать !

Допустим тара пустого баллона 2,3 кг.

Вводим тару пустого баллона (2,3 кг) при помощи клавиатуры.



Если введенная тара баллона 2,3кг совпала с реальным значением тары пустого баллона на табло будет показание 0,0 и пост начнет заправку до указанного PLU значения заправки 2,0кг.

Если реальная тара баллона больше введенного значения, (допустим вес пустого баллона 2,6кг а оператор ввел согласно таблички 2,3кг) то на табло отразится разница значений 0,3кг и пост начнет заправку, но до указанного PLU веса заправки 2,0кг.

При достижении количества заправленного газа 2,0 кг пост автоматически отключаться и на табло с левой стороны появиться символ окончания заправки в виде мигающего баллона.



Заправка баллона окончена !

- Закрыть вентиль баллона
- Отсоединить заправочную трубку (пистолет)
- Снять баллон

Sazgitter:
Tel: 0049 53418697-26
Fax: 0049 53418697-11
Stuttgart
Tel: 0049 711 980921-31
Fax: 0049 711 808536

Оборудование для заправки бытовых
баллонов – Контрольное
и вспомогательное оборудование
Запасные части – Производство
Комплексов и сервис



ВНИМАНИЕ !

После снятия заправленного баллона пост автоматически становятся в нулевое положение и готов для заправки следующего баллона объемом 5 литров.
При заправке однотипных баллонов нет необходимости перед каждой заправкой устанавливать значение **PLU**.

Для заправки выбран баллон объемом 27 литров - заправка 11 кг

На клавиатуре выбираем параметр PLU, при помощи кнопок:



На табло появиться информация выбранного параметра **PLU < 11.0 >**
Показания дисплея останеться неизменными 0,0

Ставим на платформу поста газовый баллон.
Подключаем заправочную струбцину к вентилю баллона.

Допустим тара пустого баллона 10,6 кг.

Внимание !

Тара пустого баллона обозначена на опознавательной табличке каждого баллона, и является его неотъемлемой частью. Тара однотипных баллонов может не совпадать !

Вводим тару пустого баллона (10,6 кг) при помощи клавиатуры.



Если введенная тара баллона 10,6кг совпала с реальным значением пустого баллона на табло будет показание 0,0 и пост начнет заправку до указанного PLU веса заправки 11,0кг.

Sazgitter:
Tel: 0049 53418697-26
Fax: 0049 53418697-11
Stuttgart
Tel: 0049 711 980921-31
Fax: 0049 711 808536

Оборудование для заправки бытовых
баллонов – Контрольное
и вспомогательное оборудование
Запасные части – Производство
Комплексов и сервис



Если реальная тара баллона больше введенного значения, (допустим тара пустого баллона 10,8кг, а оператор ввел согласно таблички 10,6кг) то на табло отразится разница значений 0,2кг и пост начнет заправку до указанного PLU значения 11,0кг. При достижении количества заправленного газа 11,0 кг пост автоматически отключается и на табло с левой стороны появится символ окончания заправки в виде мигающего баллона.

Заправка окончена.

Для заправки выбран баллон объемом 50 литров - вес заправки 21 кг

На клавиатуре выбираем параметр PLU, при помощи кнопок:



На табло появится информация выбранного параметра **PLU < 21.0>**
Показания дисплея останутся неизменными 0,0

Ставим на платформу поста газовый баллон.
Подключаем заправочную трубку к вентилю баллона.

Допустим тара пустого баллона 20,4 кг.

Внимание !

Тара пустого баллона обозначена на опознавательной табличке каждого баллона, и является его неотъемлемой частью. Тара однотипных баллонов может не совпадать !

Вводим тару пустого баллона (20,4 кг) при помощи клавиатуры.



Если введенная тара баллона 20,4кг совпала с реальным значением веса пустого баллона на табло будет показание 0,0 и пост начнет заправку до указанного PLU значения заправки 21,0кг.

Sazgitter:
Tel: 0049 53418697-26
Fax: 0049 53418697-11
Stuttgart
Tel: 0049 711 980921-31
Fax: 0049 711 808536

Оборудование для заправки бытовых
баллонов – Контрольное
и вспомогательное оборудование
Запасные части – Производство
Комплексов и сервис



Если реальная тара баллона больше введенного значения, (допустим вес пустого баллона 21,4кг, а оператор ввел согласно таблички 20,4кг) то на табло отразится разница 1,0кг и пост начнет заправку до указанного PLU значения заправки 21,0кг.

При достижении количества заправленного газа 21,0 кг пост автоматически отключаться и на табло с левой стороны появиться символ окончания заправки в виде мигающего баллона.

Заправка окончена.

Заправка баллонов не имеющих фиксированного параметра заправки PLU.

Для возможности производить заправку баллонов не подходящих под установленный параметр заправки применяется параметр нелевого значения PLU0

На клавиатуре выбираем параметр PLU, при помощи кнопок:



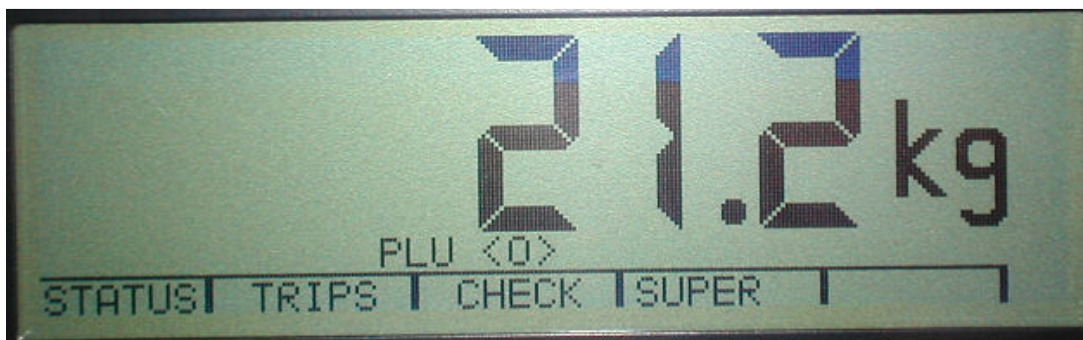
На табло появиться информация выбранного параметра PLU < 0 >

Показания весов останутся неизменными 0,0

Ставим на платформу весов газовый баллон.

Подключаем заправочную трубку к вентилю баллона.

На табло будет отражено фактическое значение тары баллона.



Допустим общее требуемое значение брутто балона 42,0кг

Вводим общее требуемое значение брутто (42,0 кг) при помощи клавиатуры



Sazgitter:
Tel: 0049 53418697-26
Fax: 0049 53418697-11
Stuttgart
Tel: 0049 711 980921-31
Fax: 0049 711 808536

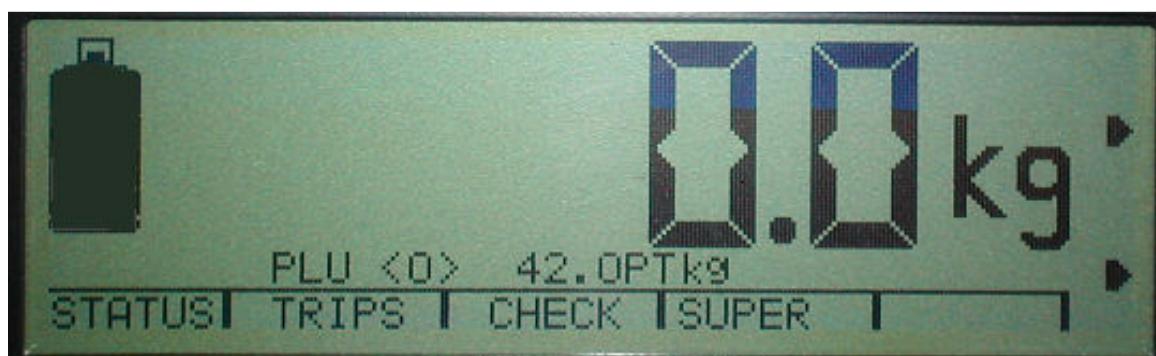
Оборудование для заправки бытовых
баллонов – Контрольное
и вспомогательное оборудование
Запасные части – Производство
Комплексов и сервис



Показания дисплея изменяться как



Заправка баллона будет продолжаться до показания на дисплее 0,0кг. Это означает, что отсчет заправки производится из отрицательного значения к нулевому.



Заправка баллона окончена !

- Закрывать вентиль баллона
- Отсоединить заправочную трубку (пистолет)
- Снять баллон

Sazgitter:
Tel: 0049 53418697-26
Fax: 0049 53418697-11
Stuttgart
Tel: 0049 711 980921-31
Fax: 0049 711 808536

Оборудование для заправки бытовых
баллонов – Контрольное
и вспомогательное оборудование
Запасные части – Производство
Комплексов и сервис



Дополнительная информация.

1. Функция обнуления весов имеет ограничение 10% от общей грузоподъемности весов.
В связи с этим необходимо следить за чистотой рабочей платформы и не допускать накопление посторонних предметов общим весом более 10кг.
2. При обнулении показаний с наличием постороннего предмета, и последующая уборка этого постороннего предмета приведет к выходу параметров за предел установки (отрицательное значение).

В таком случае на дисплее появится надпись UNDER RANGE



Для возврата поста в рабочее положение необходимо нажать клавишу обнуление



3. Клавиша перезагрузки используется для повторного старта в случае ошибки системы.



Нажатие данной клавиши, обесточивает на 2-3 сек систему управления и приводит терминал в исходное состояние.

Sazgitter:
Tel: 0049 53418697-26
Fax: 0049 53418697-11
Stuttgart
Tel: 0049 711 980921-31
Fax: 0049 711 808536

Оборудование для заправки бытовых
баллонов – Контрольное
и вспомогательное оборудование
Запасные части – Производство
Комплексов и сервис

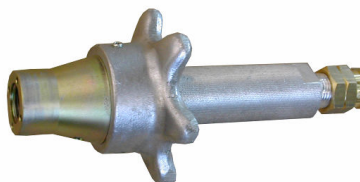


Заправочные струбины.



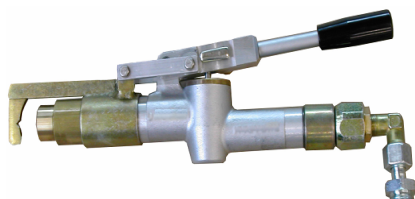
№ заказа **23184**

Наполняющий пистолет с резьбовым соединением.
В комплекте с шаровым клапаном.
Предназначен для подключения на вентиль
баллонный типа ВБ-2.



№ заказа **23015**

Наполняющий пистолет с резьбовым креплением.
В корпус пистолета интегрирован обратный клапан.
Предназначен для подключения на вентиль
баллонный типа ВБ-2.



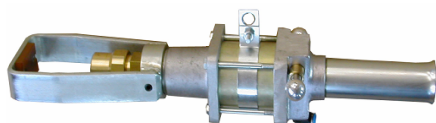
№ заказа **23185**

Механическая струбина с устройством быстрого
присоединения и отсоединения к вентилю.
В корпус струбины интегрирован запорный клапан.
Предназначен для подключения на вентиль
баллонный типа ВБ-2.



№ заказа **23062**

Механическая струбина с устройством быстрого
присоединения и отсоединения к клапану.
В корпус струбины интегрирован запорный клапан.
Предназначен для подключения на клапан
баллонный типа КБ-2.



№ заказа **23016**

Наполняющий пистолет с пневмоуправлением.
В корпус пистолета интегрирован обратный клапан
Предназначен для подключения на вентиль
баллонный типа ВБ-2.

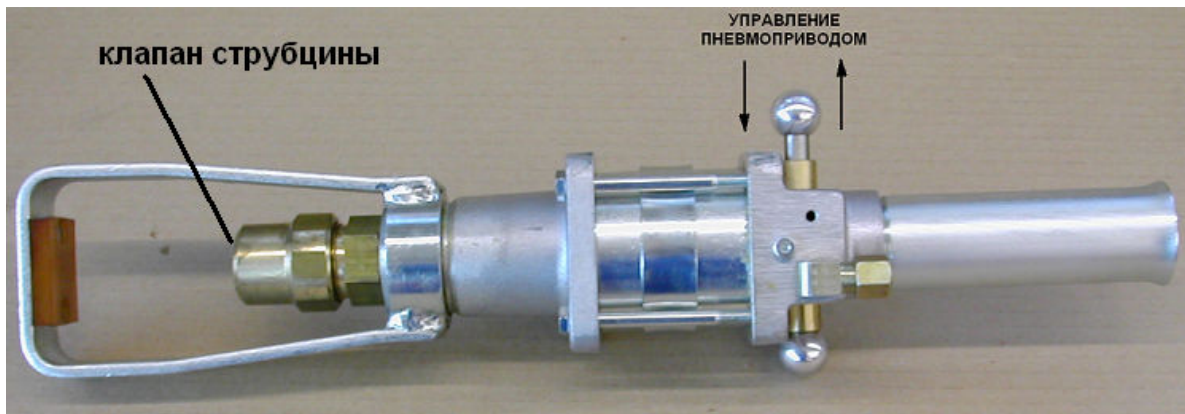
Sazgitter:
Tel: 0049 53418697-26
Fax: 0049 53418697-11
Stuttgart
Tel: 0049 711 980921-31
Fax: 0049 711 808536

Оборудование для заправки бытовых
баллонов – Контрольное
и вспомогательное оборудование
Запасные части – Производство
Комплексов и сервис



Струбцина с пневмоприводом предназначена для быстрой заправки газовых бытовых баллонов через вентиль.

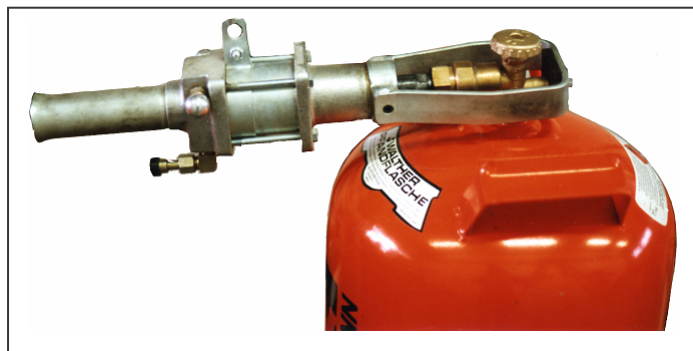
При перемещении рычага управления струбцина обжимает или освобождает вентиль баллона.



При обжатии вентиля баллона - не допускать перекоса струбцины.

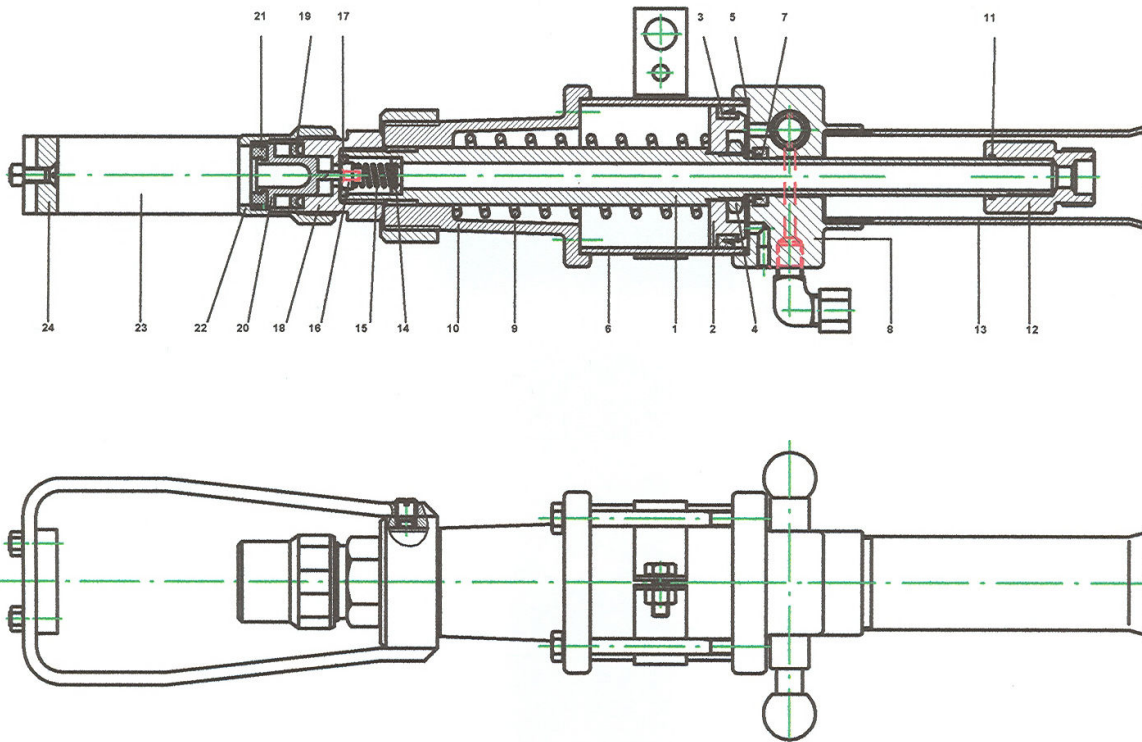
Внимание !

Для предотвращения повреждений струбцины и вентиля баллона в первую очередь обеспечить контакт клапана струбцины и вентиля баллона, и удерживая струбцину в данном положении захлопнуть струбцину.



Sazgitter:
 Tel: 0049 53418697-26
 Fax: 0049 53418697-11
 Stuttgart
 Tel: 0049 711 980921-31
 Fax: 0049 711 808536

Оборудование для заправки бытовых
 баллонов – Контрольное
 и вспомогательное оборудование
 Запасные части – Производство
 Комплексов и сервис

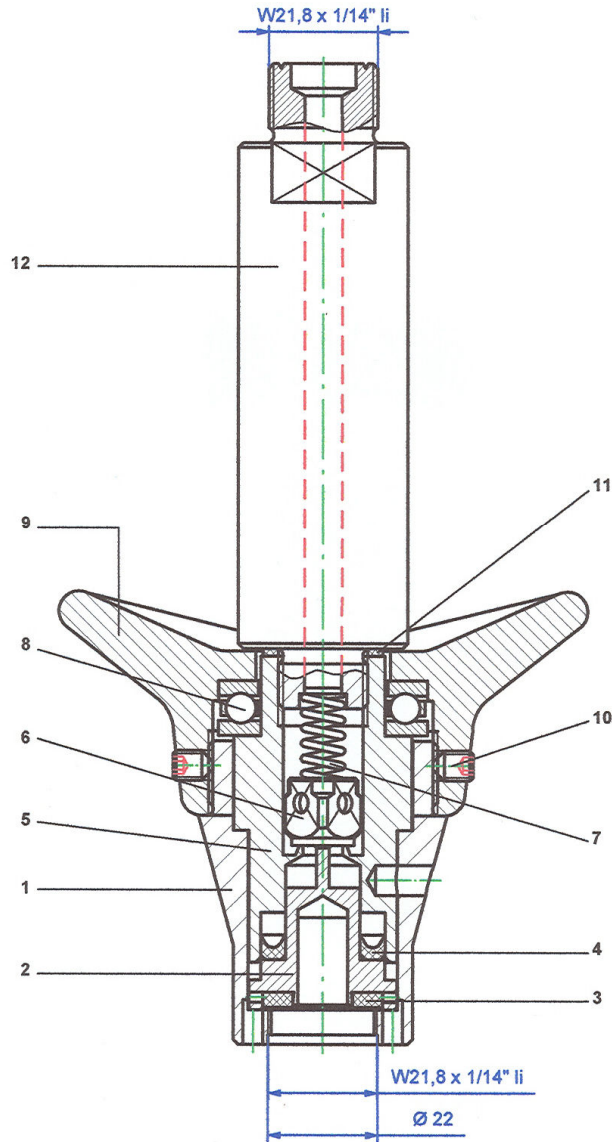


Спецификация - заправочный пистолет Арт.-61006

Поз.	название	№-заказа	Поз.	название	№-заказа
1	ось	61056	13	рукоятка	61065
2	поршень	61058	14	упор	61061
3	манжета	65410	15	пружина	65404
4	гайка	65693	16	поршень клапана	65420
5	О-кольцо	65406	17	О-кольцо	65408
6	цилиндр	61063	18	нипель	61059
7	манжета	65409	19	манжета	65407
8	задняя крышка	61053	20	толкатель	61057
9	пружина	65403	21	уплотнение	61070
10	передняя крышка	61055	22	наконечник	61064
11	О-кольцо	65415	23	хомут	61062
12	нипель	61066	24	демпфер	61069

Sazgitter:
 Tel: 0049 53418697-26
 Fax: 0049 53418697-11
 Stuttgart
 Tel: 0049 711 980921-31
 Fax: 0049 711 808536

Оборудование для заправки бытовых
 баллонов – Контрольное
 и вспомогательное оборудование
 Запасные части – Производство
 Комплексов и сервис

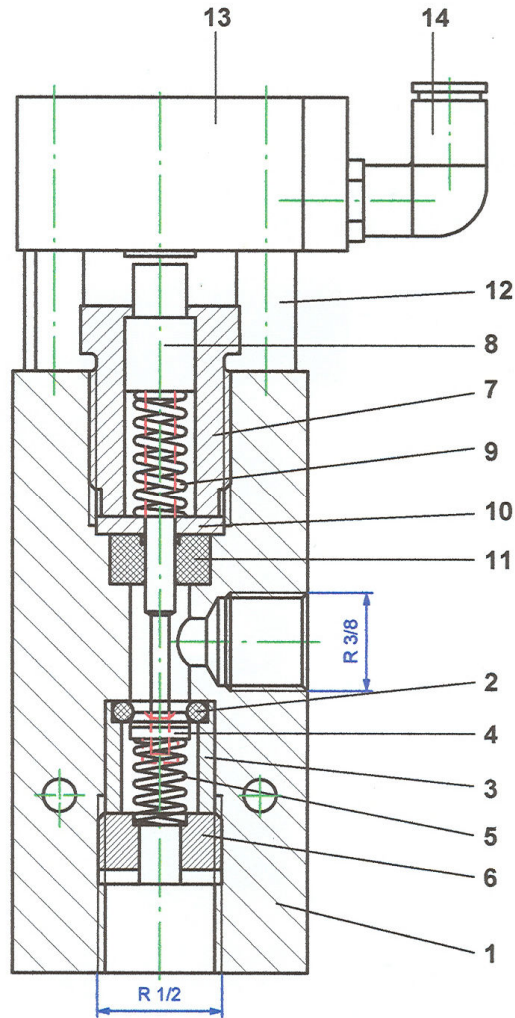


Спецификация заправочного пистолета Арт.-61001

Поз.	название	№-заказа
1	наконечник	61101
2	толкатель	61091
3	уплотнение	61094
4	манжета	65407
5	серцевина	61102
6	поршень клапана	61092
7	пружина	65434
8	осевой фиксатор	61105
9	рукоятка/барашек	61106
10	стопорный штифт	70019
11	уплотнение	61093
12	рукоятка	61107

Sazgitter:
 Tel: 0049 53418697-26
 Fax: 0049 53418697-11
 Stuttgart
 Tel: 0049 711 980921-31
 Fax: 0049 711 808536

Оборудование для заправки бытовых
 баллонов – Контрольное
 и вспомогательное оборудование
 Запасные части – Производство
 Комплексов и сервис

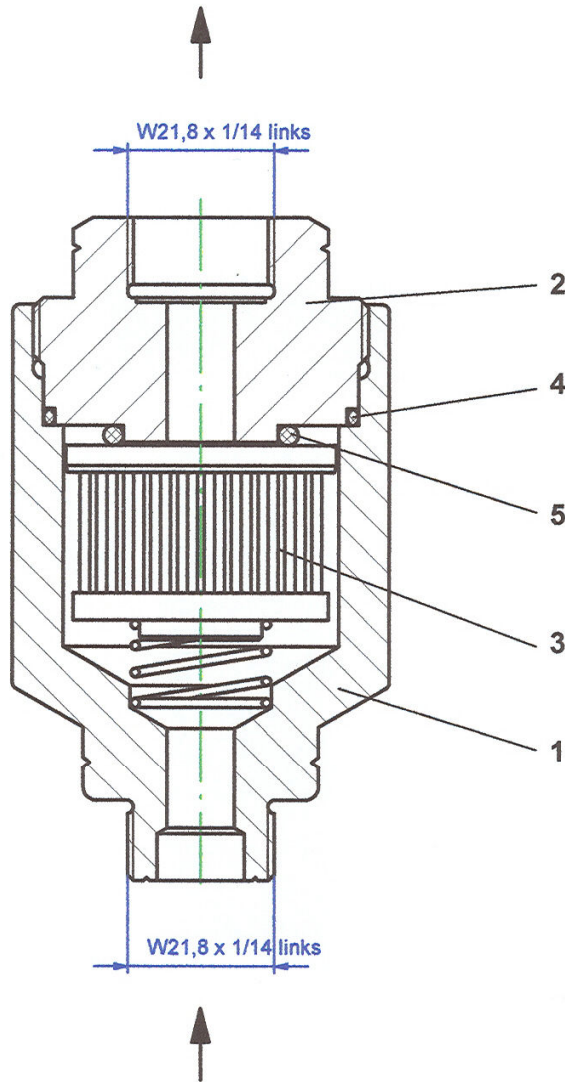


Спецификация клапана отсечного Арт.- 61314

Поз.	Наименование	№-заказа
1	корпус клапана	61403
2	О-кольцо	65408
3	гильза	61404
4	поршень клапана	65420
5	пружина	65404
6	седло	61405
7	направляющая	61406
8	толкатель	61354
9	пружина	65434
10	шайба	61407
11	сальник	65438
12	дистанцер	61408
13	пневмоцилиндр	65214
14	L-штуцер	65010

Sazgitter:
 Tel: 0049 53418697-26
 Fax: 0049 53418697-11
 Stuttgart
 Tel: 0049 711 980921-31
 Fax: 0049 711 808536

Оборудование для заправки бытовых
 баллонов – Контрольное
 и вспомогательное оборудование
 Запасные части – Производство
 Комплексов и сервис



Спецификация фильтра Арт.-60734

Поз.	название	№-заказа
1	корпус фильтра	60830
2	крышка фильтра	60829
3	сетчатый элемент с пружиной	60848 60847
4	О-кольцо	60849
5	О-кольцо	60850

Sazgitter:
Tel: 0049 53418697-26
Fax: 0049 53418697-11
Stuttgart
Tel: 0049 711 980921-31
Fax: 0049 711 808536

Оборудование для заправки бытовых
баллонов – Контрольное
и вспомогательное оборудование
Запасные части – Производство
Комплексов и сервис



Уважаемые заказчики!

Надеемся, что наше оборудование оправдает Ваши ожидания. Упростит и сделает более безопасным процесс заправки бытовых баллонов сжиженным углеводородным газом.

По всем вопросам связанным с эксплуатацией данного оборудования просим Вас обращаться непосредственно на предприятие или в сервисно-информационное бюро:



Завод FAS в Германии
Тел. +49/ 5341/ 869726
Факс. +49/ 5341/ 869711
info@fas-uni.de



FAS-Москва
Технико-информационное бюро
Тел/факс 095/ 933 6966
info-mos@mail.ru



«СТРОЙИНВЕСТ»
Нижний Новгород, Россия
Тел/факс (8312) 786629
fasnn@rol.ru



FAS Санкт-Петербург, Россия
Тел. 812/ 251 0516
Факс. 812/ 251 9469
hgk@hgk.spb.ru



NINNELT International GmbH
Тел. 0049 711 98092131
Факс 0049 711 808536
e-mail ruslan.jurgenson@ninnelt.de