

Арматура - Контрольное оборудование
Запасные части - Автомобильное и промышленное оснащение - Производство и сервис

Насосная и компрессорная техника
Системы перегрузки – Заправочные станции
Ремонт и обслуживание

Flüssiggas-Anlagen GmbH
Peiner Straße 217
D-38229 Salzgitter
Germany – Германия
Telefon: +49 / 5341 / 8697-0
Telefax: +49 / 5341 / 8697-11
<http://www.fas.de>



ПАСПОРТ

Механическая наполнительная струбцина тип PSA 91...

Номер заказа: _____
Серийный номер: _____



Арматура - Контрольное оборудование
Запасные части - Автомобильное и промышленное оснащение - Производство и сервис

Насосная и компрессорная техника
Системы перегрузки – Заправочные станции
Ремонт и обслуживание

Flüssiggas-Anlagen GmbH
Peiner Straße 217
D-38229 Salzgitter
Germany – Германия
Telefon: +49 / 5341 / 8697-0
Telefax: +49 / 5341 / 8697-11
<http://www.fas.de>



ВНИМАНИЕ!

*Сжиженный углеводородный газ
является взрыво- и пожароопасным продуктом!*

ОПАСНОСТЬ ОБМОРОЖЕНИЯ!

*Обслуживание допускается только специальному персоналу,
квалифицированному и обученному в работе с оборудованием
для сжиженных углеводородных газов.*

*Эксплуатация оборудования допускается только в установках,
оснащение которых соответствует действующим правилам
и нормам безопасности.*

Арматура - Контрольное оборудование
Запасные части - Автомобильное и промышленное оснащение - Производство и сервис

Насосная и компрессорная техника
Системы перегрузки – Заправочные станции
Ремонт и обслуживание

Flüssiggas-Anlagen GmbH
Peiner Straße 217
D-38229 Salzgitter
Germany – Германия
Telefon: +49 / 5341 / 8697-0
Telefax: +49 / 5341 / 8697-11
<http://www.fas.de>



СОДЕРЖАНИЕ

- 1. Предназначение изделия**
- 2. Технические характеристики**
- 3. Описание функции**
- 4. Запрещенные манипуляции**
- 5. Инструкции по монтажу и вводу в эксплуатацию**
- 6. Инструкции по эксплуатации**
- 7. Инструкции по уходу**
- 8. Срок службы**
- 9. Требования к экологической ликвидации**
- 10. Указания по устранению возможных неисправностей**
- 11. Спецификация**
- 12. Транспортировка и хранение**
- 13. Гарантийные обязательства**

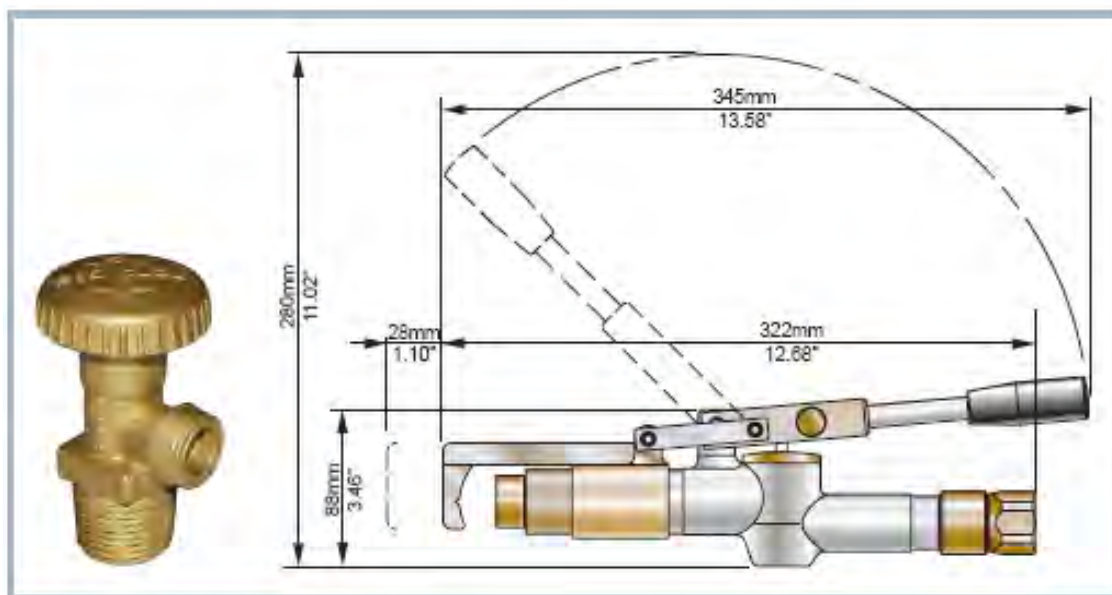
1. Предназначение изделия

Механическая наполнительная трубка является составной частью наполнительных установок для заправки бытовых баллонов сжиженным углеводородным газом (далее только СУГ).

Механическая трубка с устройством быстрого присоединения и отсоединения к вентилю типа ВБ-2. В корпус трубки интегрирован запорный клапан.

2. Технические характеристики

- | | |
|---------------------------------------|---------|
| ▪ Максимальное рабочее давление, бар: | 25 |
| ▪ Вес, кг: | 1,65 |
| ▪ Температура, °C: | -30/+80 |
| ▪ Подключение: | 1/2" |



3. Описание функции

Притягиванием рычага управления тяга сдвинется в осевом направлении к рукоятке крана, притягивая упор. Подтягивающий механизм захватит вентиль на баллоне. До этого момента клапан крана закрыт.

Посредством дальнейшего притягивания, соединение уплотнится, и после того начнет открываться клапан крана. В конце этого движения рычаг управления арретируется в канавке в направляющем пазу в корпусе.

После заправки требуемого количества СУГ и закрытия вентиля баллона, коротким нажатием рычага управления закрывается клапан крана, кран вынимается.

4. Запрещенные манипуляции

Запрещено выполнять иные ремонтные операции, чем те, которые описаны согласно этому Руководству по эксплуатации.

Особенно опасно проводить демонтаж внутренних частей раздаточного крана без его отсоединения от раздаточного шланга. В таком случае произойдет утечка и газификация СУГ. Опасность ожога утекающим газом!!! В комбинации с другими неразрешенными операциями грозит взрыв газа!!!

5. Инструкции по монтажу и вводу в эксплуатацию

Монтаж и обслуживание разрешается только специальному персоналу, квалифицированному и обученному в работе с сжиженными углеводородными газами. Данный продукт должен быть инсталлирован и употреблен только при строгом соблюдении всех принятых и действующих норм и законов.

Использование разрешается только в пределах, показанных и заявленных в этой инструкции по установке.

Внимание! Перед монтажом продукт должен быть осмотрен на предмет внешних дефектов или повреждений. В случае обнаружение дефектов или повреждений установка категорически запрещена!

При замене струбины необходимо соблюдать правила техники безопасности, действительные для наполнительных установок. Механическая струбина укрепляется к раздаточному шлангу установки. Затяжка проводится осторожно – уплотнительное кольцо уплотняет своим периметром конец колчана раздаточного шланга.

После присоединения раздаточного крана необходимо снова проверить плотность соединения. В случае утечки необходимо определить и устранить ее причину. Одновременно необходимо проверить возможную утечку СУГ из внутренней полости струбины через выходное отверстие.

В случае утечки (не герметичности) нельзя использовать струбину для заправки, а необходимо обратиться к изготовителю или в авторизованную станцию технического обслуживания.

6. Инструкции по эксплуатации

Во время заправки бытовых баллонов обслуживающее лицо должно следить за возможной утечкой СУГ из места соединения между иентилем и струбциной, или из соединения со шлангом. В случае обнаружения утечки СУГ необходимо немедленно прекратить заправку, и после этого найти причину утечки. Если причиной не является неисправность механической струбцины или если причину не удастся найти, необходимо обратиться на авторизованную станцию технического обслуживания. Если в случае утечки СУГ немедленно не прекратится заправка, в исключительных случаях (особенно зимой) раздаточный кран может примерзнуть к горловине на машине.

В таком случае рекомендуется осторожно полить замерзшее соединение теплой водой. Струбцина после каждого применения (если непосредственно за ним не следует другая заправка) необходимо поместить на соответствующее место согласно конструкции наполнительной установки.

7. Инструкции по уходу

С механической струбциной необходимо обращаться бережно, чтобы не повредить его механически. Рекомендуется регулярно устранять загрязнения с поверхности крана и наносить на подвижные части крана силиконовое масло из аэрозольного баллончика. Это способствует легкому движению подвижных частей и в то же время значительно prolongiert срок службы изделия.

Во время эксплуатации, особенно в зимнее время, рекомендуется время от времени провести общую чистку подвижных частей раздаточного крана. Конструкция крана позволяет проводить эту операцию без демонтажа всего крана из колонки. Тем не менее, рекомендуется хотя бы впервые выполнить эту операцию вместе с авторизованной станцией технического обслуживания.

8. Срок службы

Срок службы зависит от интенсивности эксплуатации, с учетом обращения с механической струбциной, и технического ухода за ним.

Обслуживающее лицо должно быть назначено и обучено. Пригодность изделия к эксплуатации оценивает и его возможное снятие с эксплуатации определяет работник, назначенный пользователем изделия.

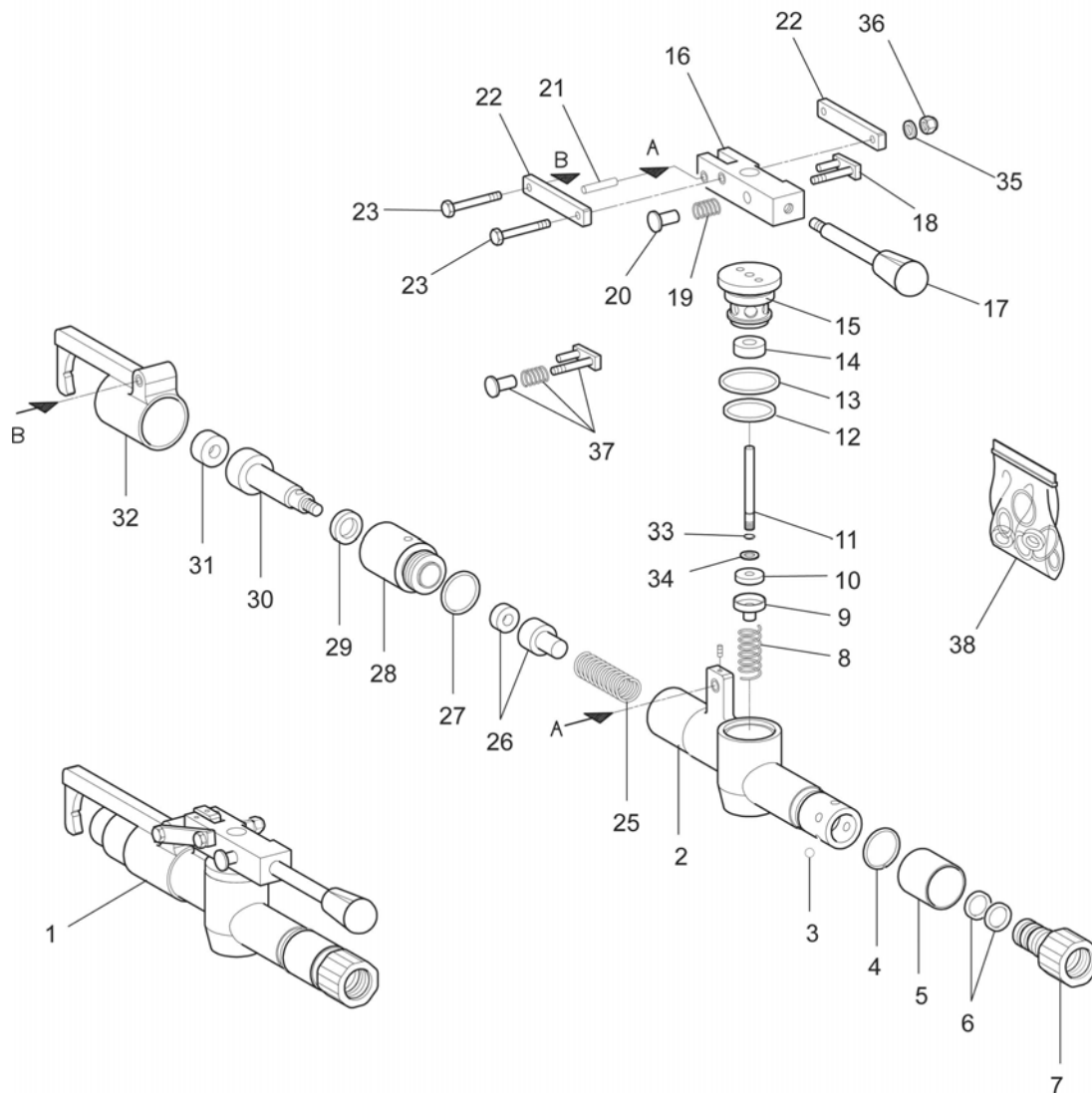
9. Требования к экологической ликвидации

Упаковка изготовлена из рециклируемых материалов, и ее необходимо ликвидировать в соответствии с государственными стандартами. После срока службы изделие необходимо ликвидировать в назначенных для этого местах, с учетом государственного закона об отходах.

10. Указания по устранению возможных неисправностей

Неисправность	Возможная причина	Устранение
Утечка СУГ при присоединении к вентилю баллона	Изношенный уплотнительный вкладыш	Заменить уплотнительный вкладыш
Утечка СУГ в соединении трубки с заправочным шлангом	Поврежденное уплотнительное кольцо	Заменить поврежденное уплотнительное кольцо

11. Спецификация



Арматура - Контрольное оборудование
 Запасные части - Автомобильное и промышленное оснащение - Производство и сервис

Насосная и компрессорная техника
 Системы перегрузки – Заправочные станции
 Ремонт и обслуживание

Flüssiggas-Anlagen GmbH
 Peiner Straße 217
 D-38229 Salzgitter
 Germany – Германия
 Telefon: +49 / 5341 / 8697-0
 Telefax: +49 / 5341 / 8697-11
<http://www.fas.de>



Номер по схеме	Номер заказа	Наименование
1	PSA910	струбцина
2	PSA911	корпус
3	OC001	шар
4	OC005	гибкое кольцо
5	OT303	внутренняя оправа
6	OC010	кольцо
7	PSA732	соединение
8	PSA735	пружина
9	PSA912	клапан
10	PSA913	прокладка
11	PSA914	штифт
12	OC015	кольцо
13	OC011	кольцо
14	OC016	кольцо
15	PSA915	корпус
16	PSA916	рычаг
17	OC120	ручка
18	OT306	вилка
19	OT307	пружина
20	OT308	нажимная кнопка
21	OC091	штифт
22	PSA917	шатун
23	OC037	болт
24	OC031	болт
25	PSA739	пружина
26	OT320	клапан
27	OC017	кольцо
28	PSA920	головная часть
29	OC013	прокладка
30	PSA941	поршень
31	PSA740	прокладка
32	PSA922	муфта
33	OC140	кольцо
34	OC071	шайба
35	OC072	шайба
36	OC054	гайка
37	OT306	комплектная вилка
38	PSA934	набор уплотнителей

Арматура - Контрольное оборудование
Запасные части - Автомобильное и промышленное оснащение - Производство и сервис

Насосная и компрессорная техника
Системы перегрузки – Заправочные станции
Ремонт и обслуживание

Flüssiggas-Anlagen GmbH
Peiner Straße 217
D-38229 Salzgitter
Germany – Германия
Telefon: +49 / 5341 / 8697-0
Telefax: +49 / 5341 / 8697-11
<http://www.fas.de>



12. Транспортировка и хранение

Объемомер должен транспортироваться в упаковке, предотвращающей от повреждения и загрязнения; рекомендуется хранить в сухом и чистом месте. При длительном хранении рекомендуется использовать восковую смазку или полиэтиленовую упаковку.

13. Гарантийные обязательства

При неправильной работе необходимо отправить изделие к изготовителю / продавцу с указанием возникшей неисправности. Мы гарантируем качество и безопасность нашей продукции, при условии ее хранения, установки и эксплуатации в полном соответствии с требованиями настоящего технического паспорта и национальными нормативными документами.

Запрещается проводить самостоятельно любые ремонтные работы, так как при этом теряется гарантийное право.

Свидетельство о приемке.

Испытание	Результат
Внешний осмотр	Соответствует
Проверка прочности и плотности корпусных деталей	Норма
Проверка работоспособности	Норма
Проверка заводских установок	Соответствует
Проверка упаковки и комплектности поставки	Соответствует

Настоящим подтверждается, что изделие признано годным к эксплуатации.

штамп

Дата передачи оборудования клиенту _____