

Арматура - Контрольное оборудование
Запасные части - Автомобильное и промышленное оснащение - Производство и сервис

Насосная и компрессорная техника
Системы перегрузки – Заправочные станции
Ремонт и обслуживание

Flüssiggas-Anlagen GmbH
Peiner Straße 217
D-38229 Salzgitter
Germany – Германия
Telefon: +49 / 5341 / 8697-0
Telefax: +49 / 5341 / 8697-11
<http://www.fas.de>



ПАСПОРТ

Установка для опорожнения
газовых бытовых баллонов

Номер заказа: FAS-23058

Серийный номер: _____

ВНИМАНИЕ!

Установка является составной частью комплекса универсальных установок для заправки бытовых баллонов и предназначена для гарантирования качества продукта в баллоне.

Оборудование выполнено во взрывобезопасном исполнении.

Обслуживание разрешается только квалифицированному и персоналу обученному, работе с оборудованием для сжиженных углеводородных газов.

Эксплуатация оборудования допускается только в местах, оснащение которых соответствует действующим правилам и нормам безопасности.

ВАША ОБЯЗАННОСТЬ!

До начала эксплуатации прочитать и соблюдать все указания, рекомендации и правила, указанные в этом паспорте.

Несоблюдение правил приводит к потере всех гарантийных обязательств.

Данный паспорт является неотъемлемой составной частью продукта.

Арматура - Контрольное оборудование
Запасные части - Автомобильное и промышленное оснащение - Производство и сервис

Насосная и компрессорная техника
Системы перегрузки – Заправочные станции
Ремонт и обслуживание

Flüssiggas-Anlagen GmbH
Peiner Straße 217
D-38229 Salzgitter
Germany – Германия
Telefon: +49 / 5341 / 8697-0
Telefax: +49 / 5341 / 8697-11
<http://www.fas.de>



СОДЕРЖАНИЕ

- 1. Назначение**
- 2. Принцип работы**
- 3. Монтаж**
- 4. Инструкция по эксплуатации установки**
- 5. Технические характеристики**
- 6. Спецификация основных компонентов**
- 7. Заправочные струбины**
- 8. Транспортировка/хранение**
- 9. Гарантийные обязательства**
- 10. Свидетельство о приемке**

1. Назначение

Установка предназначена для удаления остатка сжиженного газа (пропан/бутана и его смесей) перед заправкой баллонов и опорожнения переполненных баллонов.

Предназначена для слива баллонов оборудованных вентилем тип ВБ-2.

Пневматическая опорожняющая установка позволяет достаточно простое опорожнение переполненных или неисправных баллонов.

Стабильная трубчатая стальная рама позволяет прием одного баллона. Прием разработан для применения 5,11 и 33 кг баллонов. Откаченный газ в жидкой или паровой фазе, возвращается в емкость, что позволяет сохранить его.



Установка предназначена только для слива жидкой фазы сжиженного газа пропан/бутан из баллона. Удаление остатков паровой фазы из бытового баллона не рекомендуется.

2. Принцип работы

На установку в перевернутом виде (вентилем вниз) установить бытовой баллон. К вентилю бытового баллона подсоединить струбцину установленного образца.

Открыв запорную арматуру на линии трубопровода от опорожняющей установки к емкости, с помощью ручного пневматического насоса производить перекачивание из баллона в приемный сосуд (емкость).

3. Монтаж



Монтаж и обслуживание разрешается только специальному персоналу, квалифицированному и обученному в работе с сжиженными углеводородными газами. Данный продукт должен быть инсталлирован и употреблен только при строгом соблюдении всех принятых и действующих норм и законов.

Арматура - Контрольное оборудование
Запасные части - Автомобильное и промышленное оснащение - Производство и сервис

Насосная и компрессорная техника
Системы перегрузки – Заправочные станции
Ремонт и обслуживание

Flüssiggas-Anlagen GmbH
Peiner Straße 217
D-38229 Salzgitter
Germany – Германия
Telefon: +49 / 5341 / 8697-0
Telefax: +49 / 5341 / 8697-11
<http://www.fas.de>



Использование разрешается только в пределах, показанных и заявленных в этой инструкции по установке.

При получении оборудования перед его выгрузкой, не снимая заводской упаковки, убедиться, что оборудование не имеет визуальных механических повреждений.

Рекламация о повреждении, при транспортировке, принимается и рассматривается только при наличии краткого описания дефекта с приложенными фотоматериалами.

Выгрузку оборудования производить только специализированным транспортом. Захват оборудования выполнять за погрузо-разгрузочные элементы комплекса.

Категорически запрещается стропление и подъем испарительной установки за трубопроводы и другую арматуру.

Крепление установки не требует специально подготовленного фундамента. Установка монтируется на ровное и стабильное основание и должна иметь свободный доступ для простоты технического обслуживания.

Фиксация установки к основанию осуществляется при помощи 4 (четырех) анкерных болтов диаметром 8-10мм, длина 70-100мм. Перед креплением выровнять установку по уровню.

Монтаж установки проводить на стабильном фундаментном основании, выполненное с учетом местных особенностей грунта. Подготовку к монтажу и монтаж производить опираясь на схему (см. ниже).

Установка должна монтироваться не ближе пяти метров от источников возгорания. При этом учитываются потери небольших количеств газа при подключении заправочного пистолета.

Перед монтажом трубопровода проверить и удалить все технологические заглушки на фланцах. Перед соединением проверить чистоту контактных поверхностей ответных фланцев. Проверить неповрежденность межфланцевых прокладок. Вторичное использование прокладок запрещено. Перед установкой прокладок их контактные поверхности рекомендуется смазать графитной или любой подобной смазкой.



Для сборки фланцевых соединений использовать только крепежные материалы и прокладки, входящие в комплект поставки, либо идентичные.

Разрешается применение для уплотнения фланцевых и резьбовых соединений жидких герметиков, предусмотренных для работы под давлением в среде углеводородных газов и имеющие рабочую температуру от -40°C до $+60^{\circ}\text{C}$.

За дополнительную плату фирмой FAS может быть поставлен жидкий тефлоновый герметик под номером заказа 76761.



Запрещено проводить монтаж трубопроводов, как в целом, так и в отдельных сегментах, с наличием механических напряжений.

После монтажа и сборки оборудования произвести проверку герметичности технологических соединений избыточным давлением. Вид поверки, величину избыточного давления и длительность проведения проверки регламентируют и определяют местные органы надзора или инспекционные организации.

Опорожняющая установка должна быть снабжена работоспособными контрольно-измерительными приборами, прошедшими техническую поверку и имеющие клеймо со следующей датой поверки.

4. Инструкция по эксплуатации установки

Перед началом эксплуатации проверить целостность установки на отсутствие визуальных повреждений.

Перед первичным вводом в эксплуатацию или после длительного простоя установки необходимо продуть трубопровод инертным газом (азотом) во избежание образования взрывоопасных газов (воздух/паровая фаза бутан-пропана). В связи с этим рекомендуется всегда оставлять установку заполненной сжиженным газом.

Эксплуатация

- Установить бытовой баллон.
- Подсоединить струбцину к венлилю баллона.
- Открыть вентиль бытового баллона (негерметичность недопускается).
- Открыть шаровый клапан на сливной магистрали сжиженного газа.
- С помощью ручного насоса осуществлять процесс откачки.
- Течение газа контролировать по смотровому окошку.
- Следить за манометрами на входе и выходе насоса.

- Падение давления на входном манометре ниже 1,0 бар свидетельствует об окончании слива сжиженного газа.
- В смотровом окошке отсутствует поток сжиженного газа.
- Прекратить откачку.
- Закрывать вентиль бытового баллона.
- Отсоединить трубку.



Эксплуатация установки без наличия сжиженного газа в рабочем цилиндре приведет к быстрому выходу из строя уплотнений поршня и потере работоспособности установки.

5. Технические характеристики

Общий вес:	70 кг
Габаритные размеры:	800x800x1500 мм
Насос:	Пневматический ручной поршневой насос
Баллонное подключение:	Заправочный пистолет W21,8x1/4“ (левая резьба)
Подключение установки:	фланец Ду 25
Шланг:	LPG 10, PN 25, l = 1,75 м
Манометр:	тип „S“, G 1/4“, 0-25 бар
Рама:	оцинкована

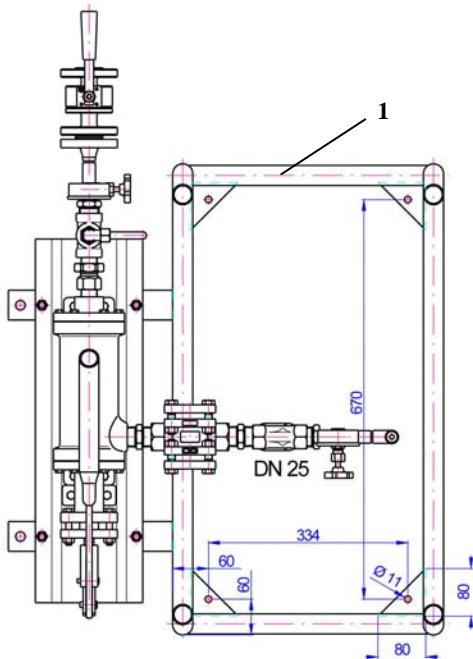
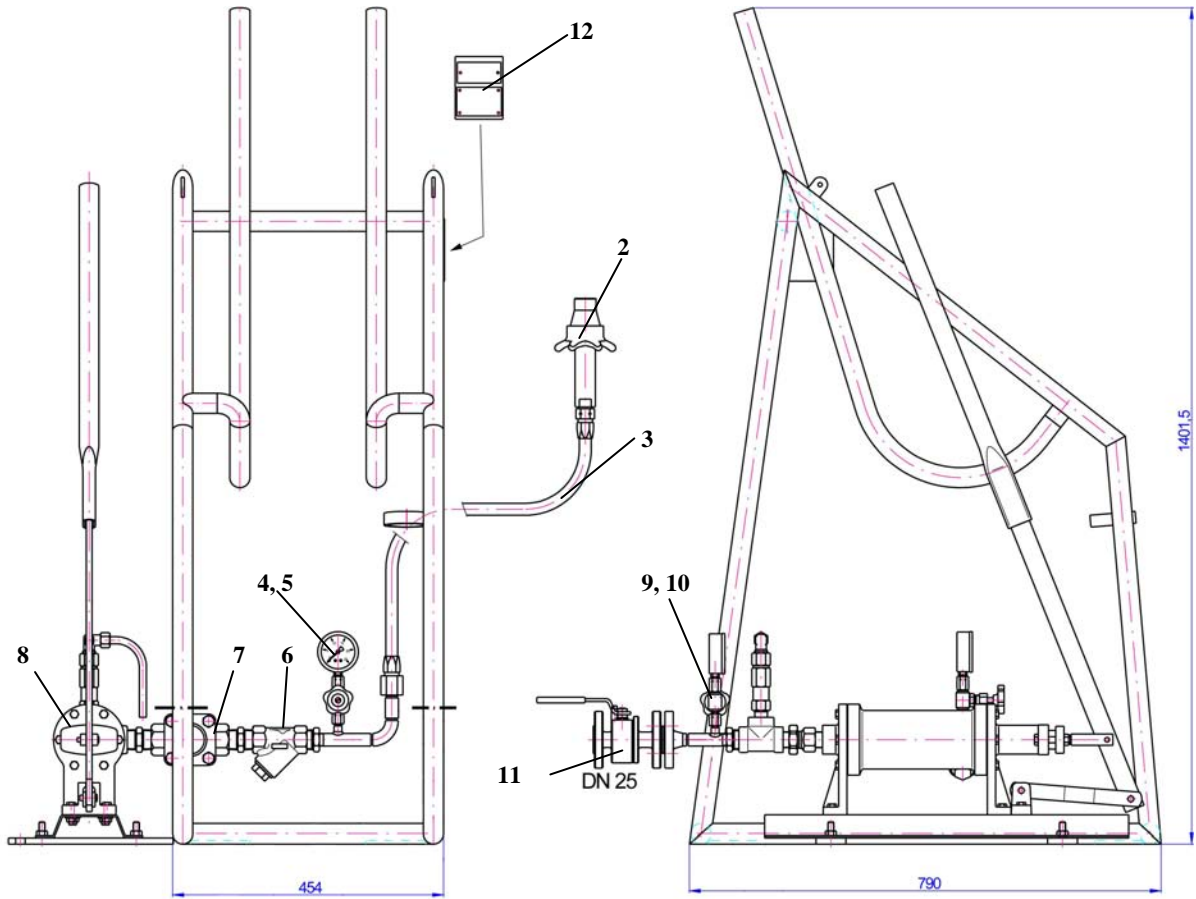
6. Спецификация основных компонентов

1.	Рама	FAS-23097
2.	Заправочный пистолет	FAS-23015
3.	Шланг	FAS-23009
4.	Манометр-запирающий клапан	FAS-17067
5.	Манометр	FAS-17003
6.	Фильтр-грязеуловитель	FAS-14062
7.	Смотровое окошко	FAS-35843
8.	Ручной поршневой насос	FAS-23035
9.	Манометр-запирающий клапан	FAS-17067
10.	Манометр	FAS-17003
11.	Шаровой клапан	FAS-92151
12.	Типовая табличка	

Арматура - Контрольное оборудование
 Запасные части - Автомобильное и промышленное оснащение - Производство и сервис

Насосная и компрессорная техника
 Системы перегрузки - Заправочные станции
 Ремонт и обслуживание

Flüssiggas-Anlagen GmbH
 Peiner Straße 217
 D-38229 Salzgitter
 Germany - Германия
 Telefon: +49 / 5341 / 8697-0
 Telefax: +49 / 5341 / 8697-11
<http://www.fas.de>



7. Заправочные струбицы



№ заказа **23184**

Наполняющий пистолет с резьбовым соединением.
В комплекте с шаровым клапаном.
Предназначен для подключения на вентиль баллонный типа ВБ-2.



№ заказа **23015**

Наполняющий пистолет с резьбовым закреплением.
В корпус пистолета интегрирован обратный клапан.
Предназначен для подключения на вентиль баллонный типа ВБ-2.



№ заказа **23185**

Механическая струбцина с устройством быстрого присоединения и отсоединения к вентилю.
В корпус струбицы интегрирован запорный клапан.
Предназначен для подключения на вентиль баллонный типа ВБ-2.



№ заказа **23062**

Механическая струбцина с устройством быстрого присоединения и отсоединения к клапану.
В корпус струбицы интегрирован запорный клапан.
Предназначен для подключения на клапан баллонный типа КБ-2.



№ заказа **23016**

Наполняющий пистолет с пневмоуправлением.
В корпус пистолета интегрирован обратный клапан.
Предназначен для подключения на вентиль баллонный типа ВБ-2.

Струбцина с пневмоприводом предназначена для быстрой заправки газовых бытовых баллонов через вентиль.

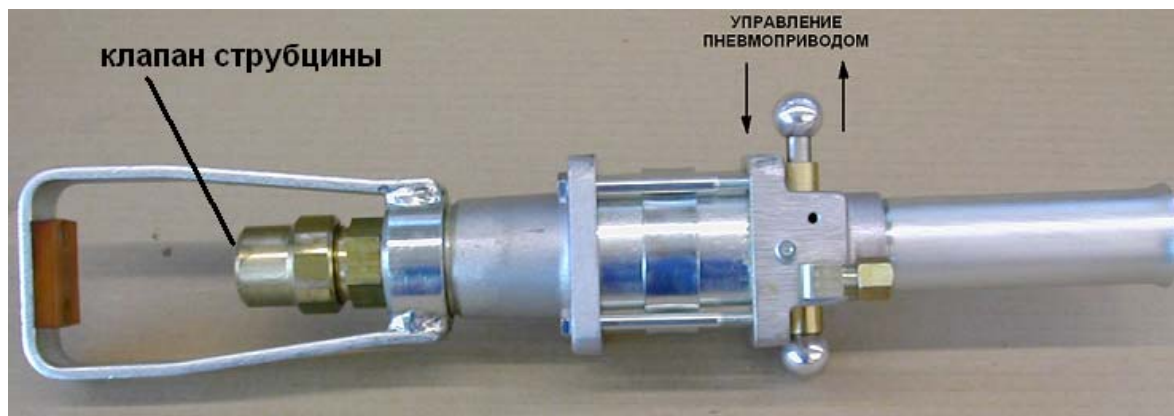
Арматура - Контрольное оборудование
Запасные части - Автомобильное и промышленное оснащение - Производство и сервис

Насосная и компрессорная техника
Системы перегрузки – Заправочные станции
Ремонт и обслуживание

Flüssiggas-Anlagen GmbH
Peiner Straße 217
D-38229 Salzgitter
Germany – Германия
Telefon: +49 / 5341 / 8697-0
Telefax: +49 / 5341 / 8697-11
<http://www.fas.de>

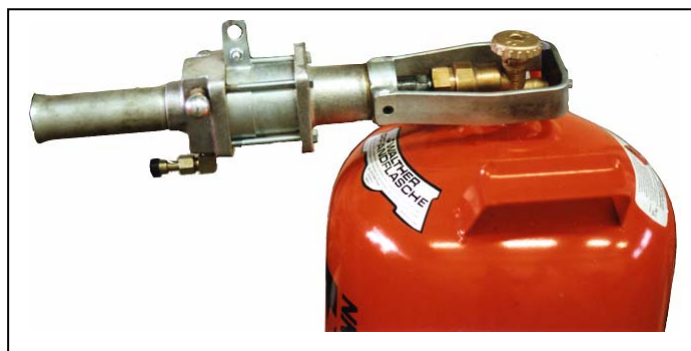


При перемещении рычага управления струбцина обжимает или освобождает вентиль баллона.



При обжатии вентиля баллона - не допускать перекоса струбцины.

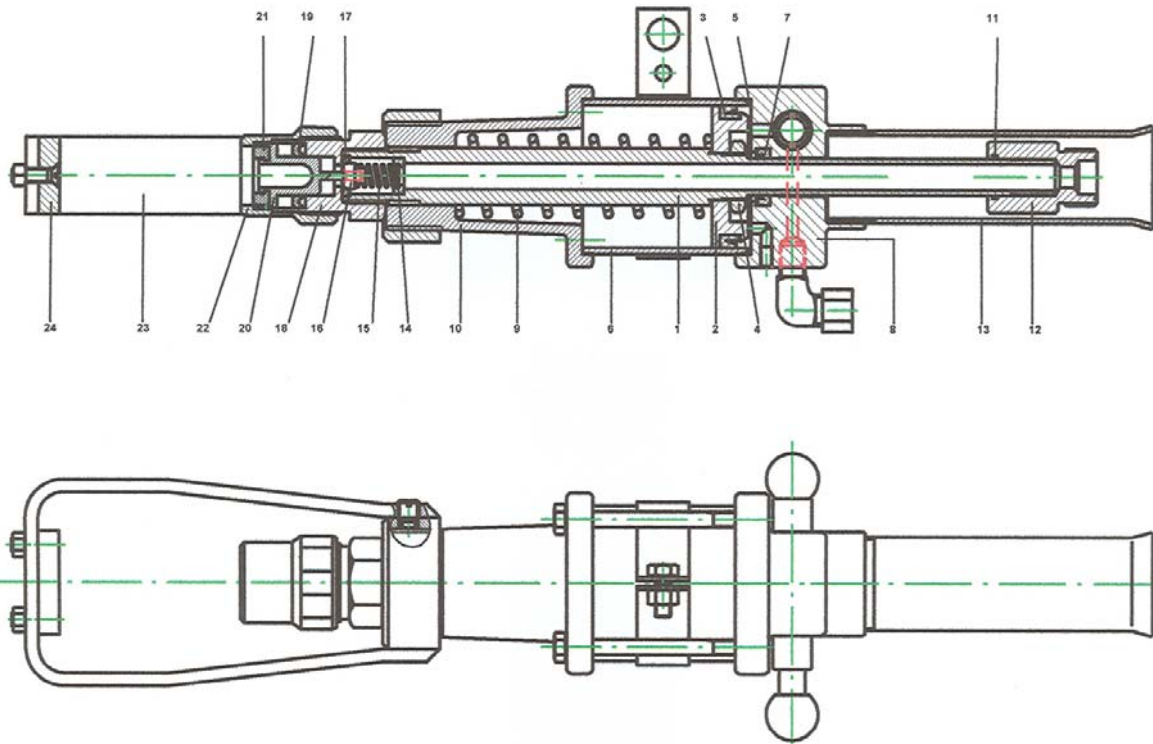
Для предотвращения повреждений струбцины и вентиля баллона в первую очередь обеспечить контакт клапана струбцины и вентиля баллона, и удерживая струбцину в данном положении захлопнуть струбцину.



Арматура - Контрольное оборудование
 Запасные части - Автомобильное и промышленное оснащение - Производство и сервис

Насосная и компрессорная техника
 Системы перегрузки – Заправочные станции
 Ремонт и обслуживание

Flüssiggas-Anlagen GmbH
 Peiner Straße 217
 D-38229 Salzgitter
 Germany – Германия
 Telefon: +49 / 5341 / 8697-0
 Telefax: +49 / 5341 / 8697-11
 http://www.fas.de



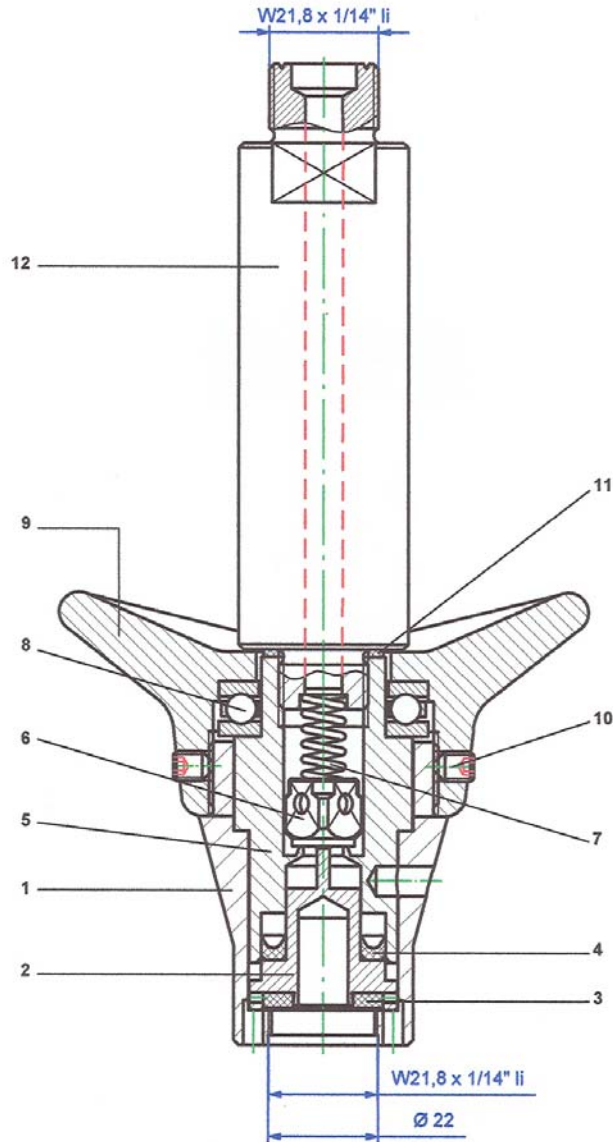
Спецификация - заправочный пистолет Арт.-61006

Поз.	название	№-заказа	Поз.	название	№-заказа
1	ось	61056	13	рукоятка	61065
2	поршень	61058	14	упор	61061
3	манжета	65410	15	пружина	65404
4	гайка	65693	16	поршень клапана	65420
5	О-кольцо	65406	17	О-кольцо	65408
6	цилиндр	61063	18	нипель	61059
7	манжета	65409	19	манжета	65407
8	задняя крышка	61053	20	толкатель	61057
9	пружина	65403	21	уплотнение	61070
10	передняя крышка	61055	22	наконечник	61064
11	О-кольцо	65415	23	хомут	61062
12	нипель	61066	24	демпфер	61069

Арматура - Контрольное оборудование
 Запасные части - Автомобильное и промышленное оснащение - Производство и сервис

Насосная и компрессорная техника
 Системы перегрузки – Заправочные станции
 Ремонт и обслуживание

Flüssiggas-Anlagen GmbH
 Peiner Straße 217
 D-38229 Salzgitter
 Germany – Германия
 Telefon: +49 / 5341 / 8697-0
 Telefax: +49 / 5341 / 8697-11
<http://www.fas.de>



Спецификация заправочного пистолета Арт.-61001

Поз.	название	№-заказа
1	наконечник	61101
2	толкатель	61091
3	уплотнение	61094
4	манжета	65407
5	серцевина	61102
6	поршень клапана	61092
7	пружина	65434
8	осевой фиксатор	61105
9	рукоятка/барашек	61106
10	стопорный штифт	70019
11	уплотнение	61093
12	рукоятка	61107

Арматура - Контрольное оборудование
Запасные части - Автомобильное и промышленное оснащение - Производство и сервис

Насосная и компрессорная техника
Системы перегрузки – Заправочные станции
Ремонт и обслуживание

Flüssiggas-Anlagen GmbH
Peiner Straße 217
D-38229 Salzgitter
Germany – Германия
Telefon: +49 / 5341 / 8697-0
Telefax: +49 / 5341 / 8697-11
<http://www.fas.de>



Уважаемые заказчики!

*Надеемся, что наше оборудование оправдает Ваши ожидания.
Упростит и сделает более безопасным процесс заправки бытовых баллонов сжиженным углеводородным газом.*

По всем вопросам связанным с эксплуатацией данного оборудования просим Вас обращаться непосредственно на предприятие или в сервисно-информационное бюро:



Завод FAS в Германии
Тел. +49/ 5341/ 869726
Факс. +49/ 5341/ 869711
info@fas-uni.de



FAS-Москва
Технико-информационное бюро
Тел/факс 095/ 933 6966
info-mos@mail.ru



FAS Санкт-Петербург, Россия
Тел. 812/ 251 0516
Факс. 812/ 251 9469
hgk@hgk.spb.ru

8. Транспортировка/хранение

Изделие должно транспортироваться в упаковке, предотвращающей от повреждения и загрязнения; рекомендуется хранить в сухом и чистом месте. При длительном хранении рекомендуется использовать восковую смазку или полиэтиленовую упаковку.

Внимание! Стропление изделия при погрузо-разгрузочных работах разрешено только за предусмотренные для этого места.

Арматура - Контрольное оборудование
Запасные части - Автомобильное и промышленное оснащение - Производство и сервис

Насосная и компрессорная техника
Системы перегрузки – Заправочные станции
Ремонт и обслуживание

Flüssiggas-Anlagen GmbH
Peiner Straße 217
D-38229 Salzgitter
Germany – Германия
Telefon: +49 / 5341 / 8697-0
Telefax: +49 / 5341 / 8697-11
<http://www.fas.de>



9. Гарантийные обязательства

При неправильной работе необходимо отправить изделие к изготовителю / продавцу с указанием возникшей неисправности. Мы гарантируем качество и безопасность нашей продукции, при условии ее хранения, установки и эксплуатации в полном соответствии с требованиями настоящего технического паспорта и национальными нормативными документами.

Запрещается проводить самостоятельно любые ремонтные работы, так как при этом теряется гарантийное право.

10. Свидетельство о приемке

Испытание	Результат
Внешний осмотр	Соответствует
Проверка прочности и плотности корпусных деталей	Норма
Проверка работоспособности	Норма
Проверка заводских установок	Соответствует
Проверка упаковки и комплектности поставки	Соответствует

Настоящим подтверждается, что изделие признано годным к эксплуатации.

штамп

Дата передачи оборудования клиенту _____