

Арматура - Контрольное оборудование
Запасные части - Автомобильное и промышленное оснащение - Производство и сервис

Насосная и компрессорная техника
Системы перегрузки – Заправочные станции
Ремонт и обслуживание

Flüssiggas-Anlagen GmbH
Peiner Straße 217
D-38229 Salzgitter
Germany – Германия
Telefon: +49 / 5341 / 8697-0
Telefax: +49 / 5341 / 8697-11
<http://www.fas.de>



ПАСПОРТ

Ручной газовый насос для сжиженных углеводородных газов

Номер заказа: FAS 23.035



Арматура - Контрольное оборудование
Запасные части - Автомобильное и промышленное оснащение - Производство и сервис

Насосная и компрессорная техника
Системы перегрузки – Заправочные станции
Ремонт и обслуживание

Flüssiggas-Anlagen GmbH
Peiner Straße 217
D-38229 Salzgitter
Germany – Германия
Telefon: +49 / 5341 / 8697-0
Telefax: +49 / 5341 / 8697-11
<http://www.fas.de>



ВНИМАНИЕ!

*Сжиженный углеводородный газ
является взрыво- и пожароопасным продуктом!*

ОПАСНОСТЬ ОБМОРОЖЕНИЯ!

*Обслуживание допускается только специальному персоналу,
квалифицированному и обученному в работе с оборудованием
для сжиженных углеводородных газов.*

*Эксплуатация оборудования допускается только в станциях,
оснащение которых соответствует действующим правилам
и нормам безопасности.*

Арматура - Контрольное оборудование
Запасные части - Автомобильное и промышленное оснащение - Производство и сервис

Насосная и компрессорная техника
Системы перегрузки – Заправочные станции
Ремонт и обслуживание

Flüssiggas-Anlagen GmbH
Peiner Straße 217
D-38229 Salzgitter
Germany – Германия
Telefon: +49 / 5341 / 8697-0
Telefax: +49 / 5341 / 8697-11
<http://www.fas.de>



Ручной насос для сжиженных углеводородных газов, FAS-Nr. 23035, PN 25, с предохранительным клапаном, установленным на 25 бар, вход 1" NPT IG, выход 3/4" NPT IG.

Монтаж

Монтаж и обслуживание разрешается только специальному персоналу, квалифицированному и обученному в работе с сжиженными углеводородными газами. Данный продукт должен быть инсталлирован и употреблен только при строгом соблюдении всех принятых и действующих норм и законов.

Устройство должно быть проверено на наличие внешних повреждений до установки. Если какое-нибудь повреждение или другие дефекты обнаружены при проверке, устройство не должно быть установлено. Использование разрешается только в пределах, показанных и заявленных в этой инструкции по установке.

Внимание! Перед монтажом продукт должен быть осмотрен на предмет внешних дефектов или повреждений. В случае обнаружения дефектов или повреждений установка категорически запрещена!

Для надежной и безопасной работы необходимо ручной насос закрепить на стабильном фундаменте или другой надежной раме.

Перед тем, как приступить к перекачиванию сжиженных газов необходимо убедиться, что давление газа в наполняемом баллоне не превышает значительно давление газа в емкости-источнике.

Перед началом перекачивания необходимо провести выравнивание давления в емкостях.

Внимание! Сальниковое уплотнение на поршневом стержне должно подвергаться регулярному контролю и плотно прилегать к стержню.

Поршневая штанга подлежит регулярной смазке!

Запрещается прилагать чрезмерные механические усилия при эксплуатации ручного насоса.

Следующие причины могут привести к снижению производительности ручного насоса:

- седло клапана загрязнено,
- клапан изношен и негерметичен,
- поршневые кольца изношены и негерметичны.

При чрезмерном возрастании необходимого механического усилия для управления насосом необходимо прекратить эксплуатацию и проверить насос.

Следующие причины могут являться причиной:

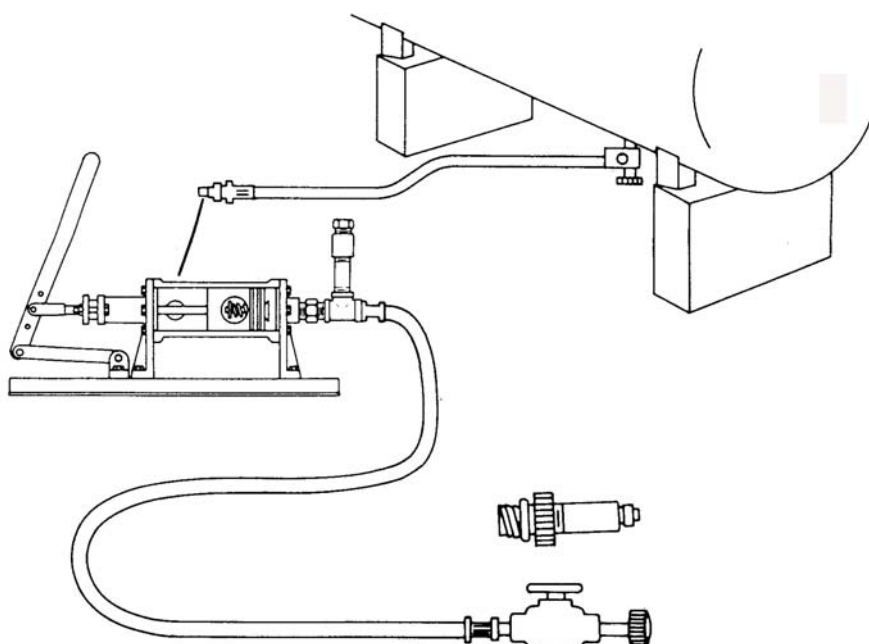
- чрезмерное возрастание давления в наполняемом сосуде,
- перенапряжение сальникового уплотнения

При неиспользовании ручного насоса рукоятку необходимо перевести в переднее положение, что обеспечивает защиту поршневого стержня от окружающих условий.

Подключение осуществляется посредством нарезных колец: 18 мм на всасывающей стороне и 22 мм на нагнетательной.

На всасывающем трубопроводе мы рекомендуем установку фильтра-грязеуловителя.

Ручной насос оснащен предохранительным клапаном, установленным на 25 бар.



Транспортировка и хранение

Насос должен транспортироваться в упаковке, предотвращающей устройство от повреждения и загрязнения; рекомендуется хранить в сухом и чистом месте. Запрещается снимать защитные колпачки с резьбовых соединений насоса до монтажа в трубопровод.

Техобслуживание

Ручной насос практически не нуждается в техобслуживании. Генеральную проверку рекомендуется проводить один раз в год; если иное не установлено действующими нормативными актами; проверка должна проводиться только квалифицированным персоналом.

Арматура - Контрольное оборудование
Запасные части - Автомобильное и промышленное оснащение - Производство и сервис

Насосная и компрессорная техника
Системы перегрузки – Заправочные станции
Ремонт и обслуживание

Flüssiggas-Anlagen GmbH
Peiner Straße 217
D-38229 Salzgitter
Germany – Германия
Telefon: +49 / 5341 / 8697-0
Telefax: +49 / 5341 / 8697-11
<http://www.fas.de>



Ремонт / Гарантия

При неправильной работе необходимо отправить изделие к изготовителю / продавцу с указанием возникшей неисправности. Мы гарантируем качество и безопасность нашей продукции, при условии ее хранения, установки и эксплуатации в полном соответствии с требованиями настоящего технического паспорта и национальными нормативными документами.

Запрещается проводить самостоятельно любые ремонтные работы, так как при этом теряется гарантийное право.

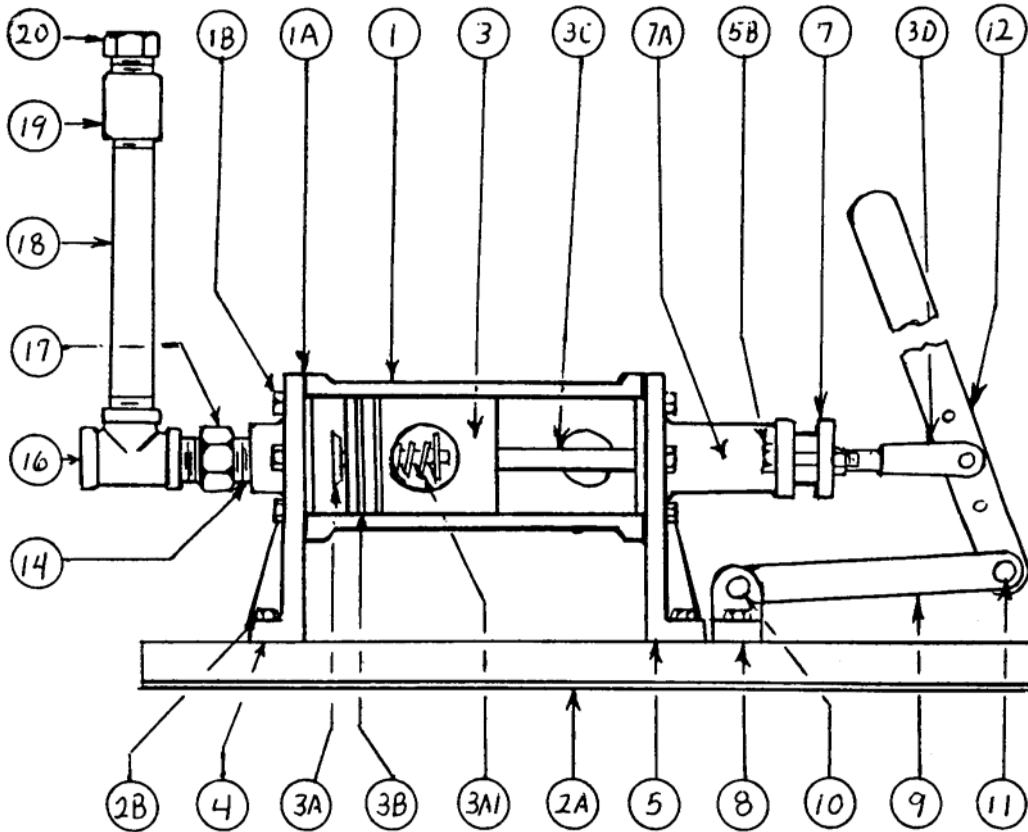
Свидетельство о приемке.

Испытание	Результат
Внешний осмотр	Соответствует
Проверка прочности и плотности корпусных деталей	Норма
Проверка работоспособности	Норма
Проверка упаковки и комплектности поставки	Соответствует

Настоящим подтверждается, что изделие признано годным к эксплуатации.

штамп

Дата передачи оборудования клиенту _____



Поз.	Количество	Наименование
1	1	Корпус насоса
1a	2	Уплотнение
1в	12	Крепежные болты
2a	1	Опорная рама
2в	6	Крепежные болты для опорной рамы
3	1	Поршень
3a	1	Клапан поршневой
3a1	1	Уплотняющее кольцо, пружина и запорная шайба
3в	2	Поршневые кольца
3с	1	Шатун
3d	1	Вилка-держатель
4	1	Конечная часть
5	1	Конечная часть с сальником
5в	2	Болты для сальника
7	1	Сальниковое уплотнение
7a	1	Корпус сальника
8	1	Крепежный элемент
9	2	Штанги
10	1	Палец
11	1	Палец
12	1	Рукоятка
14	1	Штуцер
16	1	Т-элемент
17	1	Обратный клапан
18	1	Предохранительный клапан, 25 бар

Арматура - Контрольное оборудование
Запасные части - Автомобильное и промышленное оснащение - Производство и сервис

Насосная и компрессорная техника
Системы перегрузки – Заправочные станции
Ремонт и обслуживание

Flüssiggas-Anlagen GmbH
Peiner Straße 217
D-38229 Salzgitter
Germany – Германия
Telefon: +49 / 5341 / 8697-0
Telefax: +49 / 5341 / 8697-11
<http://www.fas.de>



Мы благодарим Вас за Ваш выбор и готовы оказать Вам любую консультационную поддержку.

При возникновении вопросов, связанных с эксплуатацией нашего оборудования Вы можете связаться с нами по телефону +49/5 341/86 97 0 или +49/5 341/86 97 26 или по факсу +49/5 341/86 97 11.