

Арматура - Контрольное оборудование
Запасные части - Автомобильное и промышленное оснащение - Производство и сервис

Насосная и компрессорная техника
Системы перегрузки – Заправочные станции
Ремонт и обслуживание

Flüssiggas-Anlagen GmbH
Peiner Straße 217
D-38229 Salzgitter
Germany – Германия
Telefon: +49 / 5341 / 8697-0
Telefax: +49 / 5341 / 8697-11
<http://www.fas.de>



ПАСПОРТ

Установка для опорожнения сжиженного газа из бытовых баллонов Тип FAS-23234



Арматура - Контрольное оборудование
Запасные части - Автомобильное и промышленное оснащение - Производство и сервис

Насосная и компрессорная техника
Системы перегрузки – Заправочные станции
Ремонт и обслуживание

Flüssiggas-Anlagen GmbH
Peiner Straße 217
D-38229 Salzgitter
Germany – Германия
Telefon: +49 / 5341 / 8697-0
Telefax: +49 / 5341 / 8697-11
<http://www.fas.de>



ВНИМАНИЕ!

Установка является составной частью комплекса универсальных установок для заправки бытовых баллонов и предназначена для гарантирования качества продукта в баллоне.

Оборудование выполнено во взрывобезопасном исполнении.

Обслуживание разрешается только квалифицированному и персоналу обученному, работе с оборудованием для сжиженных углеводородных газов.

Эксплуатация оборудования допускается только в местах, оснащение которых соответствует действующим правилам и нормам безопасности.

ВАША ОБЯЗАННОСТЬ!

До начала эксплуатации прочитать и соблюдать все указания, рекомендации и правила, указанные в этом паспорте.

Несоблюдение правил приводит к потере всех гарантийных обязательств.

Данный паспорт является неотъемлемой составной частью продукта.

Арматура - Контрольное оборудование
Запасные части - Автомобильное и промышленное оснащение - Производство и сервис

Насосная и компрессорная техника
Системы перегрузки – Заправочные станции
Ремонт и обслуживание

Flüssiggas-Anlagen GmbH
Peiner Straße 217
D-38229 Salzgitter
Germany – Германия
Telefon: +49 / 5341 / 8697-0
Telefax: +49 / 5341 / 8697-11
<http://www.fas.de>



Технические характеристики.

Габариты:	
Ширина (мм)	750
Высота (мм)	1500,00
Глубина (мм)	790,00
Рабочая среда:	Воздух Качество воздуха согласно ISO 8573-1, класс 5 Давление воздуха мин. 6 бар, макс. 10 бар. Количество воздуха 700-800 л/мин
Подключение:	
Вход	Струбцина, W 21,8 x 1/14" наружн. резьба
Выход	Фланцевое соединение Ду 15
Вес установки:	80 кг

Назначение.

Установка предназначена для удаления остатка сжиженного газа перед заправкой баллонов и опорожнения переполненных баллонов.

Предназначена для слива баллонов оборудованных вентилями двух типов ВБ-2 и КБ-2

Установка спроектирована для работы в закрытых помещениях, относящихся к категории В-1а или согласно ЕУ-нормам 94/9/ЕГ помещений категории «Zone 1»

Применение.

Стабильная трубчатая стальная рама позволяет прием 2-х баллонов. Баллоны могут опорожняться одновременно. Прием разработан для применения 5, 11 и 33 кг баллонов. Откаченный газ в жидкой и газовой фазе, откачивается назад в емкость, что позволяет сохранить его.

Опорожняющая установка управляется полуавтоматически. Для этого в ней дополнительно вмонтирован такой управляющий элемент, как датчик минимального давления. Этим способом управления достигается автоматическое отключение поршневого насоса после опорожнения баллона при помощи контроля минимального давления.

ВНИМАНИЕ!

Установка предназначена только для слива жидкой фазы сжиженного газа пропан/бутан из баллона.

Удаление остатков паровой фазы из бытового баллона не рекомендуется.

Принцип работы.

На установку в перевернутом виде (вентилем вниз) установить бытовой баллон. К вентилю бытового баллона подсоединить струбцину установленного образца. Открыв вентиль баллона и подав сжатый воздух на пневмоцилиндр, установка самостоятельно откачивает сжиженную фазу из бытового баллона.

Арматура - Контрольное оборудование
Запасные части - Автомобильное и промышленное оснащение - Производство и сервис

Насосная и компрессорная техника
Системы перегрузки – Заправочные станции
Ремонт и обслуживание

Flüssiggas-Anlagen GmbH
Peiner Straße 217
D-38229 Salzgitter
Germany – Германия
Telefon: +49 / 5341 / 8697-0
Telefax: +49 / 5341 / 8697-11
<http://www.fas.de>



Исполнение.

Установка тип FAS-23032 выполнена в полуавтоматическом исполнении.

Для работы установки требуется постоянное присутствие обслуживающего персонала.

Крепление.

Крепление установки не требует специально подготовленного фундамента. Установка монтируется на ровное и стабильное основание.

Фиксация установки к основанию осуществляется при помощи 4 (четырех) анкерных болтов диаметром 8-10мм, длина 70-100мм.

Перед креплением выровнять установку по уровню.

Пневматическая часть

Установка не нуждается в дополнительном щите пневмоуправления. Элементы пневмоуправления смонтированы на раме установки.

Инструкция по эксплуатации установки .

Перед началом эксплуатации проверить целостность установки на отсутствие визуальных повреждений, обрывов в пневмопроводах и надежности крепления газовых шлангов.

Эксплуатация.

1. Установить бытовой баллон
2. Подсоединить надлежущую струбцину к венлилю баллона.
3. Открыть вентиль бытового баллона (негерменичность недопускается)
4. Открыть шаровый вентиль на сливной магистрали сжиженного газа
5. Открыть вентиль подачи сжатого воздуха к установке.

Превмоцилиндр приводит в движение насос, процесс откачки.

Течение газа видно в смотровом окошке.

6. Следить за манометрами на входе и выходе насоса.
Падение давления на входном манометре ниже 1,0бар свидетельствует об окончании слива сжиженного газа.
В смотровом окошке нет течения газа
7. Закрывать вентиль подачи сжатого воздуха к установке.
8. Закрывать вентиль бытового баллона.
9. Отсоединить трубку.

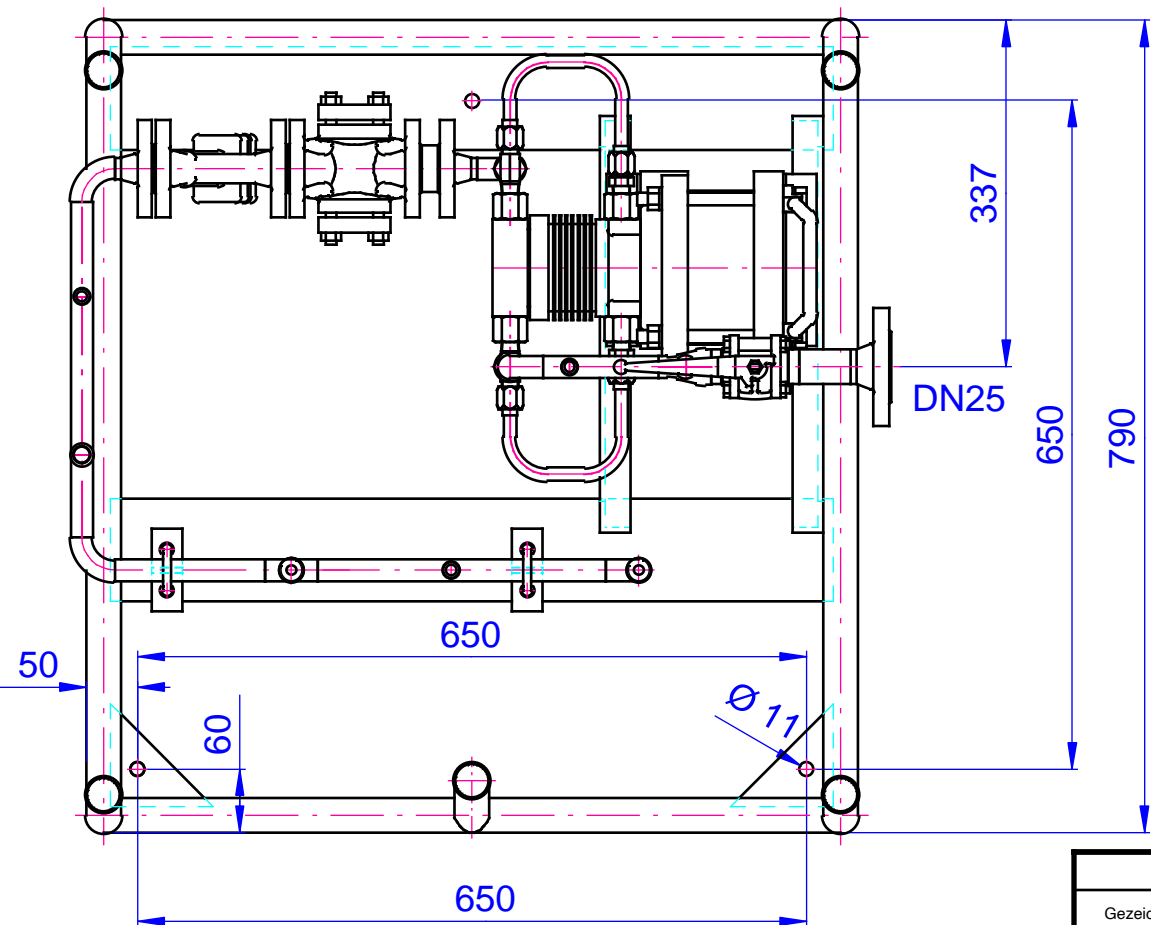
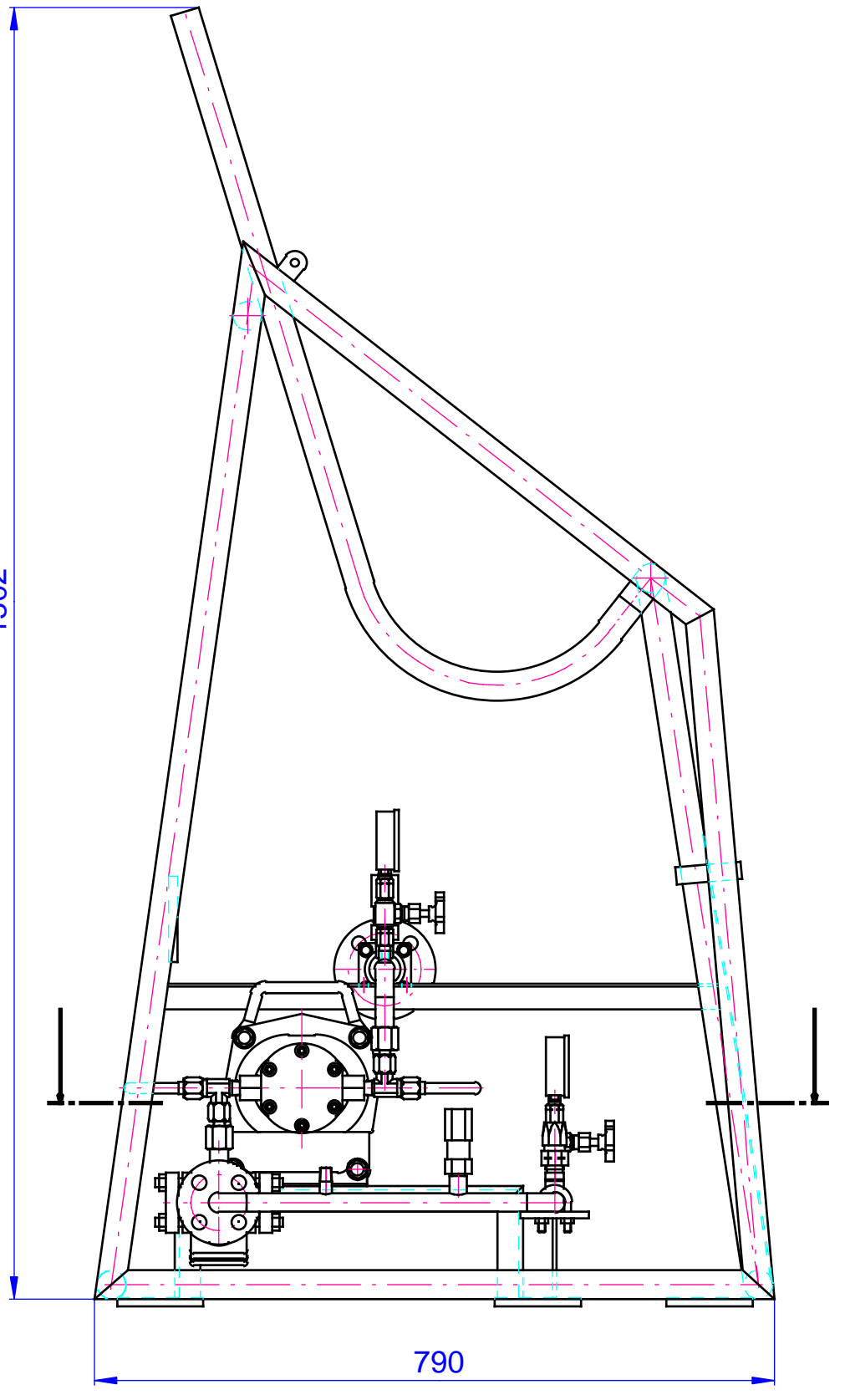
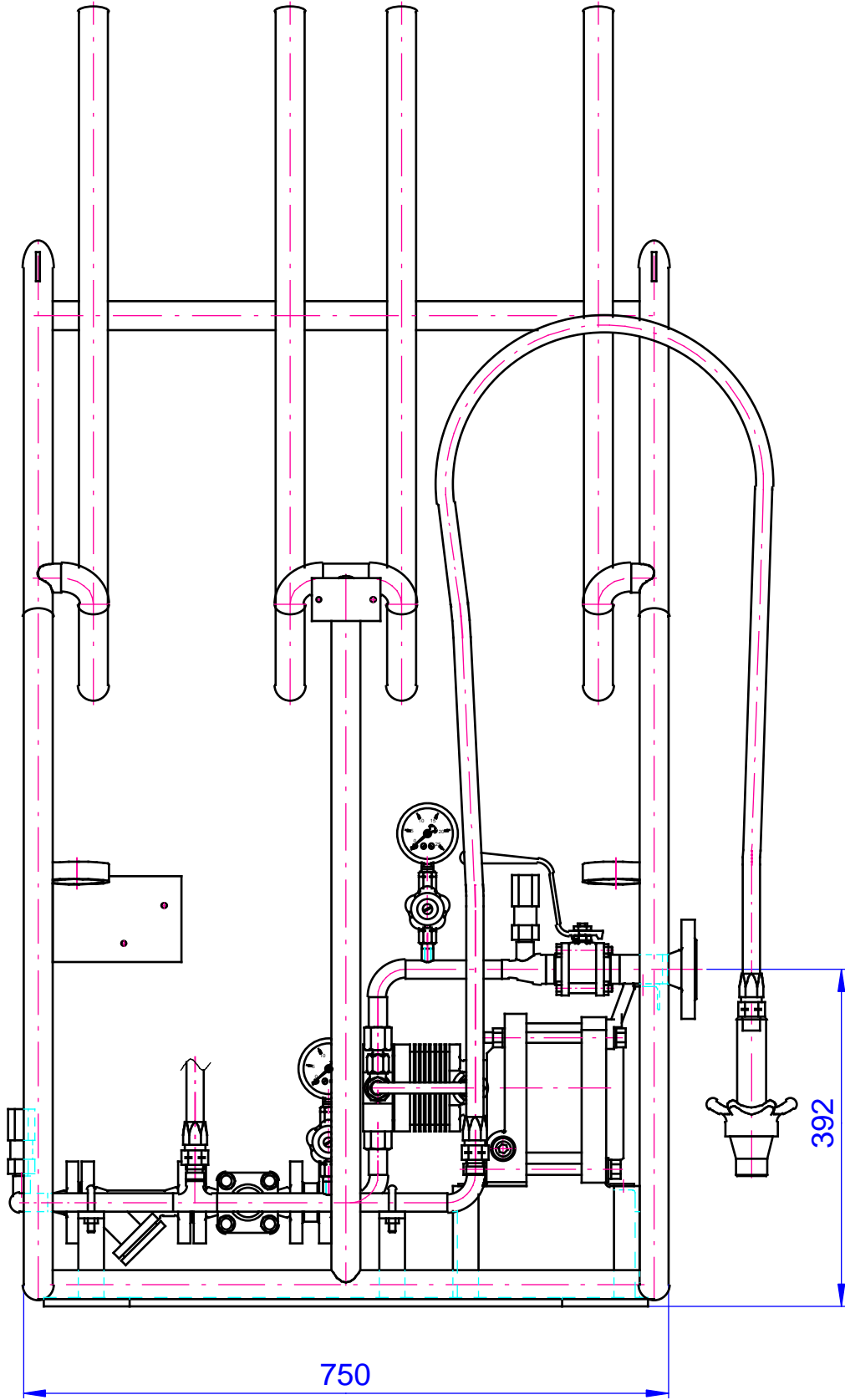
ВНИМАНИЕ !

Эксплуатация установки без наличия сжиженного газа в рабочем цилиндре приведет к быстрому выходу из строя уплотнений поршня и потере работоспособности установки.

Для изменения скорости откачки на регуляторе давления необходимо увеличить или уменьшить значение выходного давления.

ВАЖНО !

При увеличении давления в пневмосистеме с увеличением скорости откачки увеличивается и сила нажатия пневмоцилиндра. Чрезмерное усилие может привести к поломке механических частей цилиндра откачки сжиженного газа.



	Datum	Name	 Flüssiggas-Anlagen	Peinerstraße 217 D-38229 Salzgitter 1 Tel. 05341/8697-0 Fax. 05341/8697-11
Gezeichnet	3.06.97	Dykierrek		
Geprüft				
Maßstab	1 : 5		Entleerungsanlage mit Druckluftkolbenpumpe	Zeichnungs-Nr. 23032- 8/02/II
Geändert				

Diese Zeichnung darf weder vervielfältigt noch an Dritte weitergegeben werden. Technische Änderungen vorbehalten.