

Арматура - Контрольное оборудование
Запасные части - Автомобильное и промышленное оснащение - Производство и сервис

Насосная и компрессорная техника
Системы перегрузки – Заправочные станции
Ремонт и обслуживание

Flüssiggas-Anlagen GmbH
Peiner Straße 217
D-38229 Salzgitter
Germany – Германия
Telefon: +49 / 5341 / 8697-0
Telefax: +49 / 5341 / 8697-11
<http://www.fas.de>



ПАСПОРТ

4-х поршневой счетчик для заправочных колонок FAS

Номер заказа: FAS-22900
Серийный номер: _____



Арматура - Контрольное оборудование
Запасные части - Автомобильное и промышленное оснащение - Производство и сервис

Насосная и компрессорная техника
Системы перегрузки – Заправочные станции
Ремонт и обслуживание

Flüssiggas-Anlagen GmbH
Peiner Straße 217
D-38229 Salzgitter
Germany – Германия
Telefon: +49 / 5341 / 8697-0
Telefax: +49 / 5341 / 8697-11
<http://www.fas.de>



ВНИМАНИЕ!

***Сжиженный углеводородный газ
является взрыво- и пожароопасным продуктом!***

ОПАСНОСТЬ ОБМОРОЖЕНИЯ!

***Обслуживание допускается только специальному персоналу,
квалифицированному и обученному в работе с оборудованием
для сжиженных углеводородных газов.***

***Эксплуатация оборудования допускается только в установках,
оснащение которых соответствует действующим правилам
и нормам безопасности.***

4-х поршневой объемомер FAS

Содержание:

- 1.0 О приборе
 - 1.1 Соответствующие требования
 - 1.2 Меры предосторожности
 - 1.3 LPG измерители
 - 1.4 Документация
- 2.0 Установка измерителя
 - 2.1 Спецификация установки
 - 2.2 Требования установки
 - 2.3 Размеры измерителя
 - 2.4 Гидравлическая система LPG измерительных систем
 - 2.5 Запуск и работа измерителя
 - 2.6 Эксплуатация измерителя
 - 2.6.1 Процесс деблокирования внутреннего давления
 - 2.6.2 Общее обслуживание
 - 2.6.3 Смена направления вращения измерителя
 - 2.6.4 Настройка точности
 - 2.6.5 Замена тефлоновых уплотнений

Приложение А: внимание «делать» и «не делать».

Приложение В: Спецификации запасных частей.

Следующие символы предупредят Вас о мерах предосторожности.



Внимание: знаки специальных комментариев или инструкции.



Предупреждение: знаки присутствия опасности, которые могут послужить причиной тяжелого повреждения или материального ущерба, если не соблюдать их внимательно.

Примечания и предупреждения информируют Вас об опасностях, с которыми можно столкнуться во время работы с измерителями.

1.1. Соответствующие требования.

В зависимости от местных нормативных актов, стандартов, систем и правил, требования по безопасной работе и обслуживанию LPG-оборудования могут изменяться. Правильное понимание этих местных нормативных актов необходимо перед сборкой и обслуживанием измерителей и раздаточных колонок.

Измерители выполняют OIML R 117 указание, которое устанавливает следующие для газораздаточных колонок (далее: ГРК):

- категория точности: 1.0
- максимально допустимая ошибка не более $\pm 0.5\%$

1.2. Меры предосторожности.



Только опытный и квалифицированный персонал, обученный работе с жидкостями и газами под давлением, такими как LPG, может обслуживать оборудование FAS.



ВСЕГДА отключайте электроснабжение и закрывайте клапаны подачи продукта перед началом обслуживания измерителя и других гидравлических частей.

- Убедитесь, что все необходимые меры предосторожности были соблюдены.
- Убедитесь, что имеется надлежащая система вентиляции, пожарная охрана, система эвакуации.
- Обеспечьте легкий доступ к огнетушителям. Поймите и примените все местные правила безопасности.
- Прочитайте это руководство так хорошо, как любую другую полезную литературу и чертежи.
- Смотрите примечание A: «делать» и «не делать».

В случае утечки газа:

1. Остановите утечку закрытием ближайшего клапана или запирающего устройства.
2. Используйте защитную одежду, чтобы предотвратить холодные ожоги.
3. Предотвратите случайное воспламенение.
4. Остерегайтесь того, что LPG тяжелее, чем воздух.
5. Эвакуируйте всех людей из опасной зоны.
6. Убедитесь, что территория безопасна перед возобновлением работы. Если сомневаетесь, известите местное пожарное отделение.

В случае воспламенения газа:

1. Остановите утечку, если она внутри безопасного радиуса.
2. Известите местное пожарное отделение, если пожар сильный, что им нельзя безопасно управлять.
3. В случае слабого, сдерживаемого огня, используйте соответствующий огнетушитель. Если сомневаетесь, известите местное пожарное отделение.

1.3. FAS LPG измерители.

FAS LPG измерители объема используются в гидравлической установке для LPG измерительных систем, такие как ГПК. Измеритель – это жидкий измерительный аппарат. Этот измеряющий объем аппарат работает с четырьмя поршнями. Измерение объема выполняется принудительным перемещением четырех цилиндров.

LPG (жидкость) проходит через четыре цилиндра, трансформируя поток энергии в движение поршня. Перемещения происходят одновременно. Как только продукт вошел, следующая порция продукта собирается в цилиндр через распределительный клапан. В это же время, продукт, находящийся впереди, собирается покинуть измеритель через выходное отверстие.

Четыре поршня в цилиндрах сгруппированы в пары и каждая пара присоединены к коленчатому валу, вызывающему вращение коленчатого вала.

Объем цилиндра равен 0.125 литра. Один полное оборот эквивалентен измеренному объему в 0.5 литров.

Вращательное движение коленчатого вала перемещается снаружи измерителя через индуктивную связь. Вращения переносятся через генератор (датчик) импульсов к электронному счетчику или прямо к механическому счетчику.

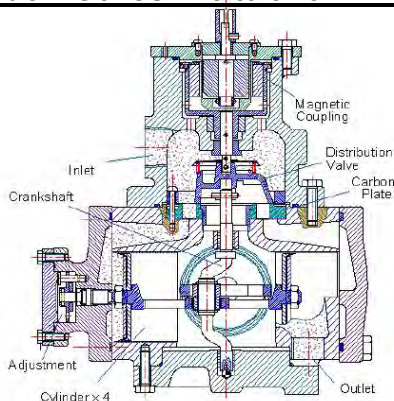
Поршни металлических круглых дисков имеют тефлоновые уплотнители. Контакта «метал – метал» внутри цилиндра нет. Это предотвращает износ подвижных частей, не допускается внутренние утечки и, следовательно, точность остается постоянной.

Коленчатый вал зафиксирован между стальным шаром, находящимся на дне и стальной шейкой вала, находящейся наверху. Эти соединения не нуждаются в смазке и поэтому не нуждаются в обслуживании.

Индуктивная (магнитная) связь – это эксклюзивная черта измерителя, которая делает механические затворы излишними. Индуктивная связь соединяется с внутренним коленчатым валом через уникальную деталь на оси внутри измерителя.

Компания FAS внимательно выбирает материалы, чтобы удовлетворять требованиям измерения и эксплуатационным условиям. Все эти разработки служат для обеспечения продолжительного соответствия точности измерения, низких эксплуатационных расходов и высокой надежности измерителя.

Рис.1 Основные элементы объемера



Комментарии к Рис.1

Magnetic coupling	индуктивная связь
Inlet	входное отверстие
Crankshaft	коленчатый вал
Adjustment	регулирование
Cylinder	цилиндр
Outlet	выходное отверстие
Carbon plate	карборная пластина
Distribution Valve	распределительный клапан

1.4. Документация.

Вместе с измерителем Вы найдете соответствующий отчет. Это отчет FAS, выполняющийся во время тестов и стандартизации измерителя. Каждый измеритель имеет уникальный индивидуальный серийный номер. Серийный номер связан с кодовым номером: YUMM9999. Например, измеритель с серийным номером 01101234 изготовлен в октябре 2001 с серийным номером 1234.

Передайте серийный номер измерителя и номер модели при заказе обслуживания или запасных деталей.

2.0 Установка измерителя.

Этот раздел предназначен для LPG сервисных служб и изготовителей ГПК и обеспечивает понимание устанавливаемых измерителей объема FAS в LPG измерительные единицы. Все операторы FAS-оборудования должны пройти обучение по обоим типам LPG измерителей и быть уполномочены FAS или должны иметь подтвержденный опыт сборки ГПК.

Только опытный квалифицированный персонал, знающий регулирующие жидкости под давлением таких, как LPG, могут обслуживать FAS оборудование.

2.1. Спецификации измерителя.

Механические спецификации:

Пределы нормы отпуска	5 - 60 литров в минуту
Температурный режим	-40°C до +60°C
Размеры: вход	1"RP
выход	¾ "NPT
сравливающий клапан давления	¼ "NPT
запасное отверстие	¼ "NPT

Нормы давления:

Тест давление	60 бар
Планируемое давление	25 бар
Рабочее давление	17.8 бар

Объем для испытаний минимальный: 2.4 литра

Точные спецификации (согласно OIML R117):

Классификация	EX II 2 G / Eex-d IIA T6
Класс точности:	1.0
Окружающая среда:	C
Продукт измерения	LPG, бутан, пропан
Точность:	не более, чем ±0.5%
Норма урегулирования:	+ и - 0.5% в ходах 0.05%

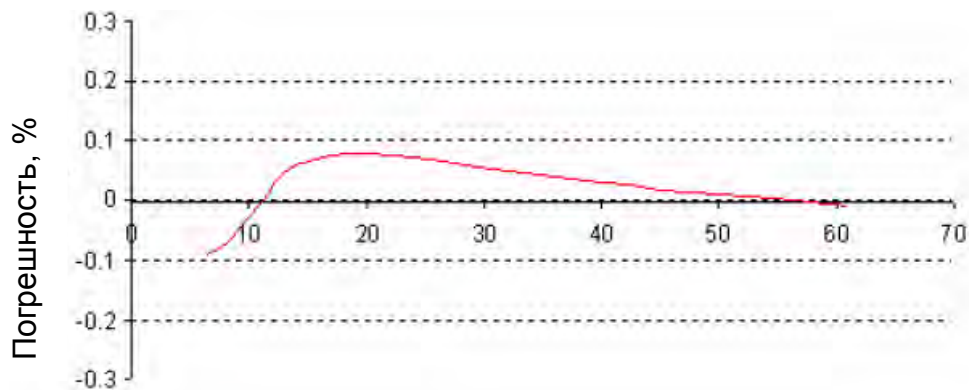
Арматура - Контрольное оборудование
Запасные части - Автомобильное и промышленное оснащение - Производство и сервис

Насосная и компрессорная техника
Системы перегрузки – Заправочные станции
Ремонт и обслуживание

Flüssiggas-Anlagen GmbH
Peiner Straße 217
D-38229 Salzgitter
Germany – Германия
Telefon: +49 / 5341 / 8697-0
Telefax: +49 / 5341 / 8697-11
<http://www.fas.de>

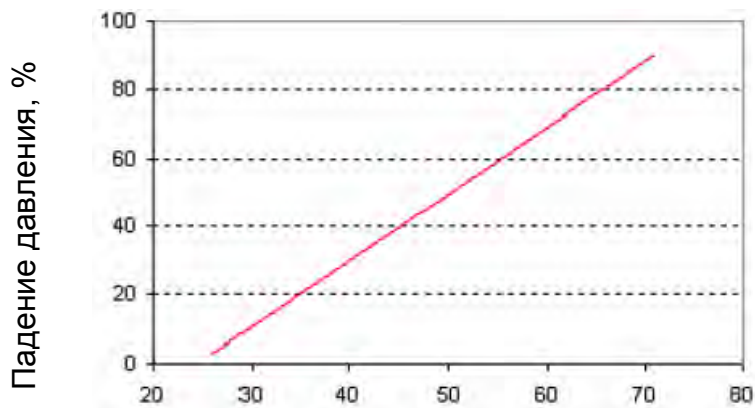


Точностной график.



Отпуск, литры в минуту.

График перепада давления.



Отпуск, литры в минуту.

2.2. Требования к установке.



Убедитесь, что внутреннее давление отсутствует перед установкой или обслуживанием LPG гидравлических систем. Смотрите раздел 2.6.1. Если сомневаетесь, свяжитесь с FAS для консультации.

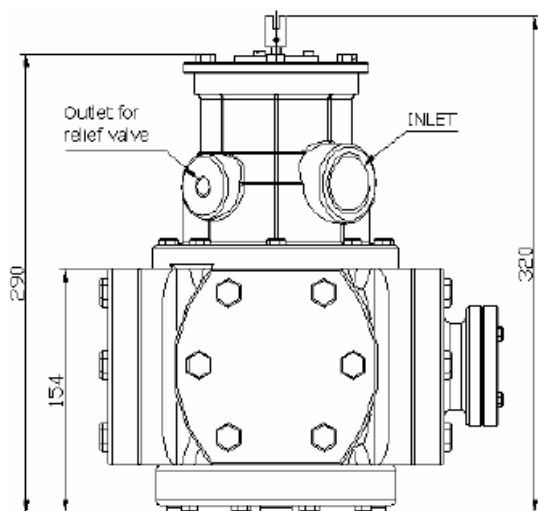


Объеммеры калибруются и опломбируются перед поставкой/продажей. При нарушении пломб теряются все права на гарантированное обслуживание.

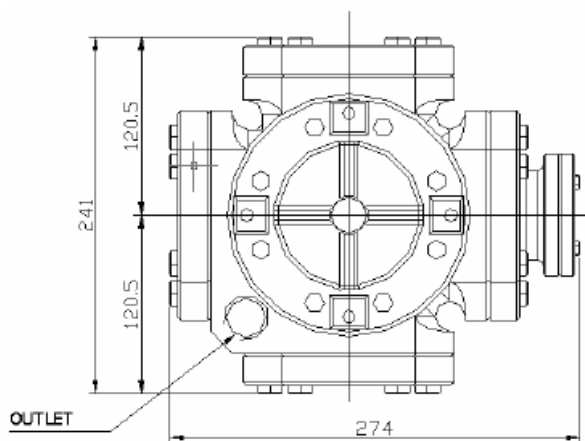
- Убедитесь, что все необходимые меры предосторожности были предприняты.
- Убедитесь, что имеется надлежащая система вентиляции, пожарная охрана, система эвакуации.
- Обеспечьте легкий доступ к огнетушителям.
- Поймите и примените все местные правила безопасности.
- Прочитайте это руководство так хорошо, как любую другую полезную литературу и чертежи.
- Смотрите примечание A: «делать» и «не делать».
- Установите измеритель и аксессуары в соответствии с правилами и законами.
- Во время нормальной работы, обратите внимание на паспортные данные измерителя.
- Установите клапаны давления, чтобы выпустить чрезмерное давление, обусловленное термическим увеличением. Нежелание соблюдать это может привести к повреждению оборудования и серьезным травмам.
- Измеритель упаковывается в VCI-мешок. VCI упаковка препятствует коррозии, даже в присутствии сырости. Естественно, она защищает внешнюю сторону измерителя больше, чем внутренние детали, но, когда сохраняется припуск для более длительного периода, измеритель сохраняется намного лучше.
- Измерительные соединения защищены пластиковыми насадками. Они должны оставаться на этом месте до момента подключения трубопровода. Это жизненно необходимо для выполняемых функций и правильности, чтобы грязь, пыль и другие осколки (обломки) не попадали в измеритель. Убедитесь, что вся трубопроводная система свободна от грязи, пыли и осколков, так как это может подействовать на функционирование измерителя. Промойте все материалы жидкостью, которая была совместима с измерителем до сборки. Установите фильтры в гидравлической системе и сохраните рабочую поверхность чистой.
- Поместите измеритель оправу или на платформу для обслуживания. Четыре болта M 10 x 1.5 должны быть использованы для прикрепления дна покрытия измерителя к оправе. Не вешайте измеритель на трубопровод. Убедитесь, что регулирующая крышка легко доступна. Она не должна быть заблокирована другими компонентами.
- Смотрите примечание B.
- Измерители и измерительные системы должны быть проверены. OIML R 117 правила определяют условия такой калибровки. Обратите внимание на соответствие данных правил местным правилам и законам.

- 20-микронный фильтр (или лучше) должен быть установлен перед входом измерителя. Фильтр – важная часть в сохранение правильности измерителя – смотрите также 2.4.
- Вода не должна проходить в измеритель. Вода и замерзшая вода могут повредить измеритель. Вода в резервуаре хранения должна удаляться так часто, как это возможно.
- Сведите к минимуму воздух и проблемы завоздушивания по рекомендациям производителя установленных насосов.

2.3. Габаритные размеры (рисунок 2).



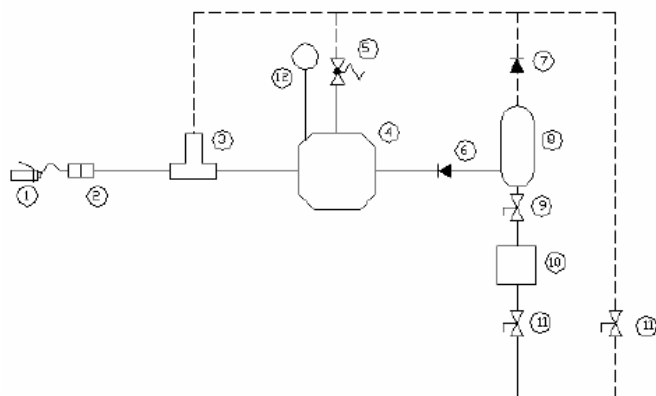
Фронтальный вид



Вид сбоку

2.4. Гидравлическая часть LPG измерительных систем.

Гидравлическая часть LPG измерительных систем – это закрытая герметичная система. Чрезмерное давление в системе должно быть компенсировано паровым пространством резервуара через обратный паровой трубопровод. Стравливающие клапаны должны быть установлены в необходимых местах. Паровой обратный провод не должен контактировать с другими обратными проводами или обходными линиями клапанов. Подающий трубопровод соединяется от помпы к входу диспенсера. Типичный 20 – микронный фильтр (или лучше) должен находится перед сепаратором. Фильтр – это важная часть в сохранении измерительной точности. В зависимости от качества газа, фильтр должен очищаться регулярно. Особенно в первый месяц работы фильтр должен проверяться (и мыться), по крайней мере, дважды в месяц.

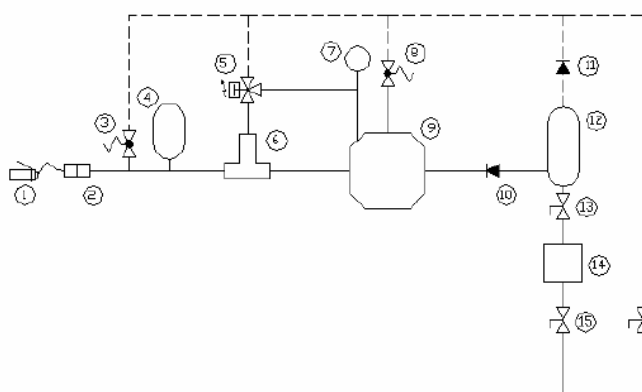


1. Заправочный пистолет.
2. Разрывная муфта.
3. Дифференциальный клапан.
4. Объеммер /Измеритель.
5. Сбросной клапан давления.
6. Ограничительный клапан (проверочный).
7. Ограничительный клапан (проверочный).
8. Сепаратор газа.
9. Шаровой клапан.
10. Фильтр.
11. Манометр.

Рис.3 Типичная гидравлическая установка для 1-пистолетной системы.

Сепаратор разделяет пар и LPG, как только LPG перед входим в измерительное устройство. Задние ограничительные клапаны на выходах сепаратора препятствуют новому входу LPG. С точки зрения таблицы мер и весов, это особенно важно для контакта измерителя.

Системы с двумя или более раздаточными пистолетами (два пистолета на ГРК или ГРК с двойным пистолетом), влияющие на поведение первичного давления, должны избегать незарегистрированного питания. Другими словами, с одной насадкой в работе, другая не должна позволять питать продукт. Это должно быть предотвращено установкой 3 – стороннего соленоидного клапана. Гидравлическая схема может быть построена как схема 4. Заметьте, что монтаж второй насадки может быть отражен на правой стороне схемы.



1. Заправочный пистолет.
2. Разрывная муфта.
4. Сбросной клапан (необязательный).
5. Аккумулятор (необязательный).
6. 3 – сторонний соленоидный клапан.
7. Дифференциальный клапан.
8. Манометр.
9. Сбросной клапан давления.
10. Объеммер/Измеритель.
11. Ограничительный клапан (проверочный).
12. Ограничительный клапан (проверочный).
3. Сепаратор.
4. Шаровой клапан.
5. Фильтр.
- 15 Шаровой клапан.
- 7.

Рис. 4: Типичная гидравлическая установка для 2 – пистолетных систем с 3 – сторонним соленоидным клапаном.

2.5. Запуск и работа измерителя.



Убедитесь, что были предприняты все необходимые меры предосторожности.

- Убедитесь, что имеется надлежащая система вентиляции, пожарная охрана, система эвакуации.
- Откройте аппарат.
- Проверьте все соединения мыльным раствором на предмет утечек.
- Медленно впустите жидкость в систему открытием шарового клапана линии питания. Если все еще там может находиться воздух или азот, обязательно проконтролируйте поток, чтобы избежать повреждения измерителя.
- Убедитесь, что пробег измерителя не быстрее 25% его нормированного потока. Воздух или азот должны быть удалены и система наполненная LPG может работать без его точно определенных параметров.
- Выполняйте эту последовательность для первого запуска и после того, как давление было деблокировано (также смотрите 2.6.1).



Убедитесь, что подающий насос может работать при закрытых клапанах или с ограниченным потоком.

2.6. Эксплуатация измерителя.



Убедитесь, что все внутренние давления сняты перед разборкой или обследованием любой части гидравлической системы. Если не следовать инструкции, это может привести к серьезным травмам или повреждению собственности.



ВСЕГДА отключайте и закрывайте электроснабжение (энергоснабжение) перед началом обслуживания измерителя и других гидравлических частей.

2.6.1. Процедура деблокирования внутреннего давления

До тех пор, пока допускается (местными) нормативами, снятие внутреннего давления не должно быть сделано «в атмосферу». Проверьте местные нормативы, стандарты и законы для разрешенных процедур дегазации LPG гидравлических устройств.

Этот метод описывает прочищение гидравлической системы азотом:



- Зафиксируйте данные счетного устройства из ГРК в согласовании с директором станции.
 - Откройте переднюю и заднюю панели ГРК. Задняя панель должна быть открыта, чтобы обеспечить вентиляцию.
 - Удалите заглушку с прохода.
 - Присоедините заправочный пистолет к эксплуатационному отверстию ГРК.
 - Присоедините азотную трубу к очищающему клапану.
- Если гидравлическая установка не оборудована таким клапаном, присоедините азотную трубу к ближайшему размыкающему шаровому клапану на по направлению жидкости.
 - На линии жидкости закройте входной шаровой клапан гидравлической установки.
 - Медленно откройте азотный прибор на нитрогенной трубе и отрегулируйте давление.
 - Уровень давления должен быть выше, чем давление сосуда около 2 –3 баров.
 - Резко прогоните 10 литров азота через систему, чтобы снова наполнить резервуар хранения LPG.
 - Закройте шаровой клапан обратного парового прохода и очищающий клапан.
 - Отсоедините азотный провод от очищающего клапана.
 - Храните все шаровые клапаны закрытыми.
 - Откройте очищающий клапан для сброса азота в атмосферу.
 - Подождите 20 минут после дегазации азота для полной вентиляции рабочего пространства.



Убедитесь, что все шаровые клапаны сохраняются закрытыми во время процесса.

2.6.2 Общая эксплуатация.

FAS разработали несколько комплектов запасных частей для поддержания работоспособности измерителя.
Установка деталей комплектов запасных частей обеспечивается самим снаряжением.
С разобранным измерителем рекомендуется, чтобы Вы выполняли зрительный осмотр всего измерителя:

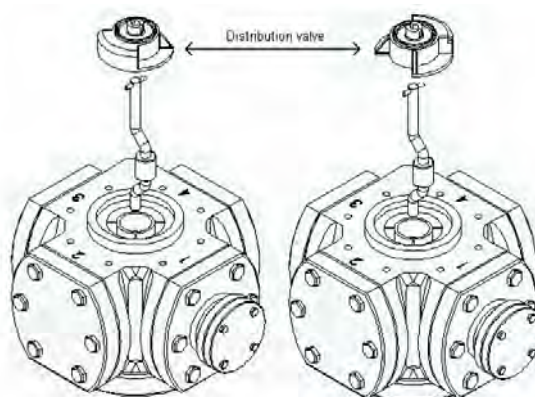
- Проверьте о – кольца. Сломанные сухие о – кольца должны быть удалены. Также, поцарапанные о – кольца могут быть причиной ошибки измерителя.
- Проверьте прокладки. Прокладки должны быть не прочными, но эластичными. Сломанные оборванные прокладки необходимо удалить. Поцарапанные прокладки могут привести к внутренним утечкам, которые, в свою очередь, приведут к тому, что измеритель будет ошибочен.
- Проверьте зажимы и резьбу. На резьбе не должно быть мусора. Зажимы, такие как болты, винты, шурупы, должны быть прямыми и чистыми. Зажимы, которые согнуты, ржавые и растянутую резьбу должны быть удалены. Если найдены такие зажимы, рекомендуется осмотреть корпус и покрытия на повреждение.
- Проверьте краску. Когда зажимы перемещаются, покрытие может быть повреждено. Чтобы избежать коррозии необходимо снова нанести покрытие и краску.

2.6.3 Изменение направления вращения измерителя.

Недостаток измерителей в том, что они вращаются по часовой стрелке или против, за точно установленное время. Некоторым генераторам импульсов может требоваться альтернативное направление. Рисунок ниже объясняет, как изменить направление вращения.

Распределительный клапан (**DISTRIBUTION VALVE**) – один из важных частей измерителей. Неправильная установка распределительного клапана повлияет на точность измерителя.

После разборки рекомендуется разкалибровка измерителя.



Измеритель вращается по часовой стрелке.

Измеритель вращается против часовой стрелки.

Рис. 5 Направление вращения.

Чтобы изменить направление вращения:

- Раскрутите верхнюю крышку.
- Поверните входное отверстие лицом к себе.
- Переместите верхнюю крышку.
- Поднимите распределительный клапан с карборной пластины и вращайте распределительный клапан на 180°.
- Измените позицию распределительного клапана помещением на коленчатый вал.
- Примкните верхнюю крышку с входным отверстием по направлению к себе.
- Закрутите верхнюю крышку плотно к главному корпусу.

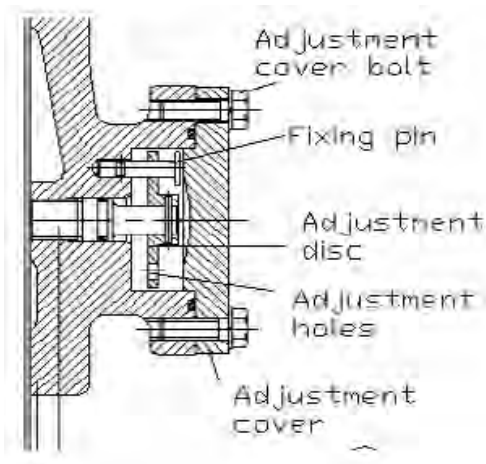
2.6.4 Регулирование точности.

Измерителю необходимо быть отрегулированным, даже если нет требований точности.

Измеритель защищен от запрещенных изменений или ликвидации частей. Только опытные и квалифицированные служащие, уполномоченные руководством и прошедшие соответствующее обучение, могут останавливать и распечатывать ГРК.

- Переместите затвор.
- Раскрутите регулирование покрытия на измерителе потока.

Рис. 6. Вид на регулировочную крышку.

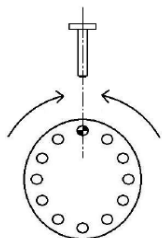


Комментарии к рис.6.

Adjustment cover bolt
Fixing pin
Adjustment disc
Adjustment holes
Adjustment cover

болт регулирования покрытия.
фиксирующий болт.
регулируемый диск.
регулируемые отверстия.
регулируемая крышка.

Фронтальный вид на диск с осью.



- Калибровка выполняется на серии отверстий на диске. Диск включает 12 отверстий. Чтобы увеличить количество, переместите диск влево или против часовой стрелки. Поворачивание диска направо или по часовой стрелке снизит поставленный объем. Вмещая в диск на одно отверстие, объем будет увеличиваться или уменьшаться на 0.05%.

2.6.5 Замена тефлоновых уплотнений (FAS-87025)

1. Произвести демонтаж поршневого счетчика в соответствии с инструкцией (см. выше).
2. Снять боковые крышки 12.
3. Открутить болт 58.
4. Заменить тефлоновое уплотнение 66 согласно схеме на стр.16.
5. Произвести монтаж счетчика в обратном порядке.

Примечание А – «Делать» и «НЕ делать».

«ДЕЛАТЬ»...

- обсудите проект и порядок осуществления действий и директором станции или оператором перед выполнением обслуживания ГРК;
- определите источники опасности на рабочей территории и используйте все, что Вы знаете о безопасности, чтобы выполнить все меры предосторожности;
- будьте осведомлены об огнетушителях и поместите их на территории перед началом работы, связанной с LPG;
- будьте осведомлены о паровых и других опасных условиях;
- отключите и закройте энергоснабжение перед началом обслуживания измерителя или других гидравлических частей;
- знайте нахождение опасных классификаций;
- используйте конусные бабины, баррикады, специальную ткань и связующее вещество, чтобы изолировать рабочую территорию и защитить техника;
- носите защищающую одежду, включая ярко – окрашенные жилеты, защитные очки и перчатки;
- будьте внимательны и проверьте все, что вас окружает на рабочей территории;
- осторожно устанавливайте насадки на ГРК;
- зафиксируйте данные счетного устройства из ГРК в согласовании с оператором станции.

Арматура - Контрольное оборудование
Запасные части - Автомобильное и промышленное оснащение - Производство и сервис

Насосная и компрессорная техника
Системы перегрузки – Заправочные станции
Ремонт и обслуживание

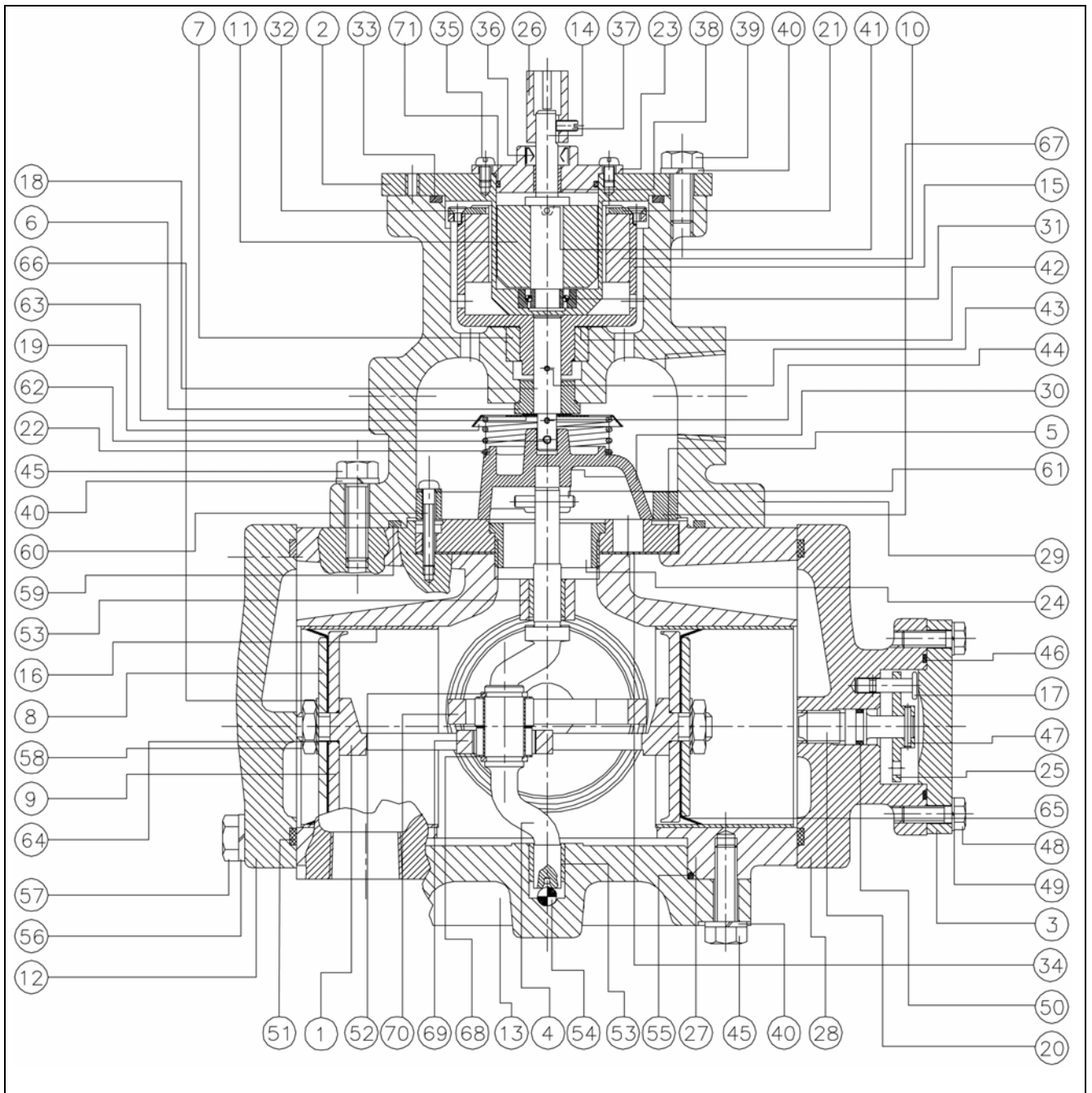
Flüssiggas-Anlagen GmbH
Peiner Straße 217
D-38229 Salzgitter
Germany – Германия
Telefon: +49 / 5341 / 8697-0
Telefax: +49 / 5341 / 8697-11
<http://www.fas.de>



«НЕ ДЕЛАТЬ»...

- не позволяйте неуполномоченным лицам находиться рядом с ГРК или на рабочей территории, когда производится дегазация и разборка;
- не оставляйте заслонки ГРК после завершения эксплуатации;
- не выносите инструменты или оборудование за пределы забаррикадированной рабочей территории;
- не удаляйте конусные бабины, баррикады, специальную ткань и связующее вещество, пока работа не завершена;
- не оставляйте станцию, пока директор станции или оператор не подпишет отчет о проделанной работе.

Примечание В - Запасные части FAS 22.900



Арматура - Контрольное оборудование
 Запасные части - Автомобильное и промышленное оснащение - Производство и сервис

Насосная и компрессорная техника
 Системы перегрузки – Заправочные станции
 Ремонт и обслуживание

Flüssiggas-Anlagen GmbH
 Peiner Straße 217
 D-38229 Salzgitter
 Germany – Германия
 Telefon: +49 / 5341 / 8697-0
 Telefax: +49 / 5341 / 8697-11
<http://www.fas.de>



Поз.	FAS-№	Обозначение	Поз.	FAS-№	Обозначение
1	87035	Шатун	41	87010	Центрирующий штифт А2х20
2	87001	Магнитный дистанционный фланец Ø120х51	42	87057	Шайба Ø20х Ø28х0,5
3	87028	Регулировачный диск Ø78х12	43	87014	Центрирующий штифт А2х18
4	87034	Коленчатый вал	44	87015	Шплинт Ø2х15
5	87017	Распределитель Ø95,5х12	45	87018	Болт М8х30
6	87054	Втулка подшибника Ø24х12	46	87058	О-кольцо Ø47,29х2,62
7	87052	Втулка Ø30х12	47	87023	Центрирующий штифт А2х16
8	87038	Поршневой диск Ø65х3,5	48	87026	Болт М6х20
9	87037	Поршневой диск Ø71х6	49	87029	U-шайба
10	87011	Магнит-2 Ø60х28	50	87059	О-кольцо Ø9,25х Ø1,78
11	87000	Магнит-1 Ø36,5х30	51	87050	О-кольцо Ø91,44х Ø5,33
12	87036	Боковая крышка	52	87073	Стопорное кольцо
13	87033	Корпусная крышка	53	87040	Втулка Ø10х Ø12х15
14	87004	Магнитный вал Ø16х67	54	87072	Шарик
15	87012	Корпус магнита-2 Ø72х59	55	87060	О-кольцо Ø101,2х Ø3,53
16	87039	Втулка цилиндра Ø71,15х Ø73,5х50	56	87066	U-шайба
17	87022	Регулировачный штифт Ø10х22	57	87064	Болт М10х35
18	87046	Вал распределительного клапана Ø10х49	58	87071	Гайка М10
19	87044	Крышка пружины	59	87062	О-кольцо Ø107,53х Ø3,53
20	87030	Регулировачный штифт Ø13х42	60	87065	Болт Ø4х25
21	87009	Крепежная гильза магнита	61	87042	Штифт Ø4х26
22	87043	Пружина Ø2хØ47х34,5	62	87067	Штифт Ø3х18
23	87006	Крышка Ø55х10	63	87068	Подкладочная шайба (тефлон)
24	87021	Фиксатор Ø42х16	64	87047	О-кольцо Ø9,75х Ø1,78
25	87024	Регулировочная шайба Ø40х8	65	87025	Поршневое уплотнение
26	87003	Втулка Ø16х26	66	87069	Шайба
27	87032	Нижний корпус	67	87070	Стальное кольцо
28	87031	Боковая крышка	68	87079	U-шайба
29	87020	Верхний корпус	69	87080	Втулка
30	87016	Распределительный клапан	70	87081	Втулка
31	87013	Шариковый подшибник 38х14,5х38	71	87061	О-кольцо Ø34,65х Ø1,78
32	87053	Болт М3х5			
33	87045	О-кольцо Ø78,97х3,53			
34	87063	Тефлоновое уплотнение			
35	87055	Болт Ø4х7			
36	87056	Войлочная шайба			
37	87005	Винт М4х8			
38	87007	Втулка Ø8хØ10х10			
39	87008	Болт М8х20			
40	87019	Подкладочная шайба			

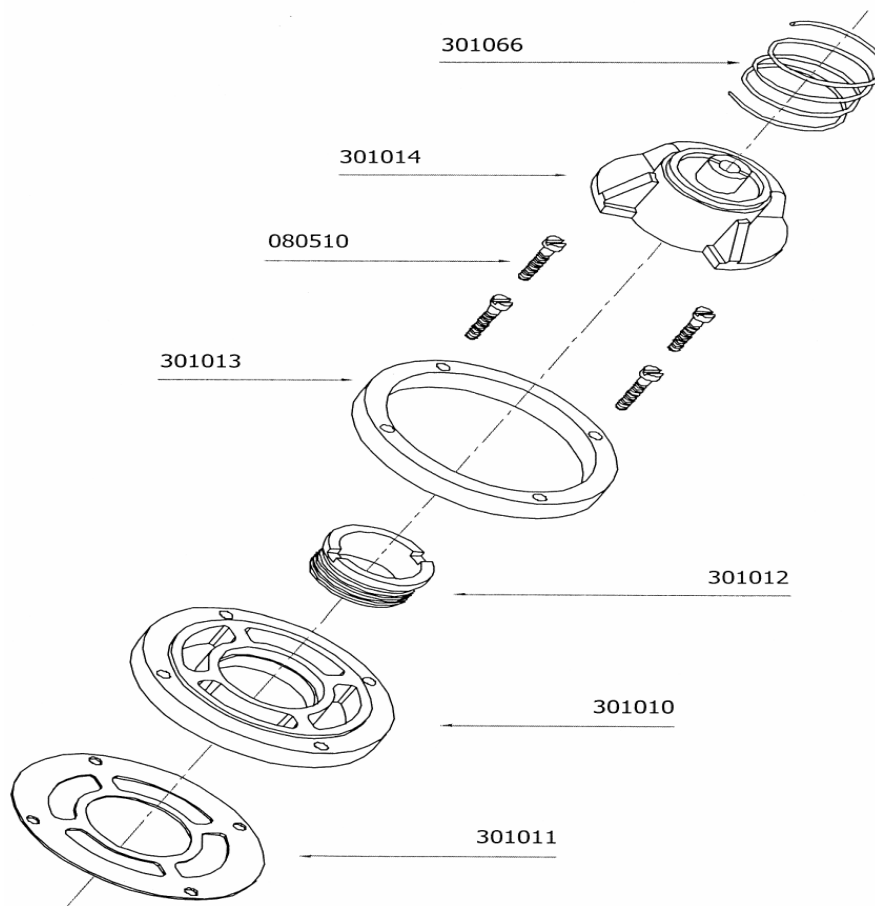
Арматура - Контрольное оборудование
 Запасные части - Автомобильное и промышленное оснащение - Производство и сервис

Насосная и компрессорная техника
 Системы перегрузки – Заправочные станции
 Ремонт и обслуживание

Flüssiggas-Anlagen GmbH
 Peiner Straße 217
 D-38229 Salzgitter
 Germany – Германия
 Telefon: +49 / 5341 / 8697-0
 Telefax: +49 / 5341 / 8697-11
 http://www.fas.de



FAS 87051 Запасные части Распределительный элемент, Тип 350010



Поз.	Наименование	Кол-во	Тип		FAS-№
30	Распределитель	1	050030	301010	87.017
34	Тефлоновое уплотнение	1	050109	301011	87.063
24	Фиксирующий болт	1	050024	301012	87.021
67	Стальное кольцо	1	050110	301013	87.070
30	Распределительный вентиль	1	050030	301014	87.016
22	Пружина	1	050022	301066	87.043
60	Болт	4	050113	080510	87.065

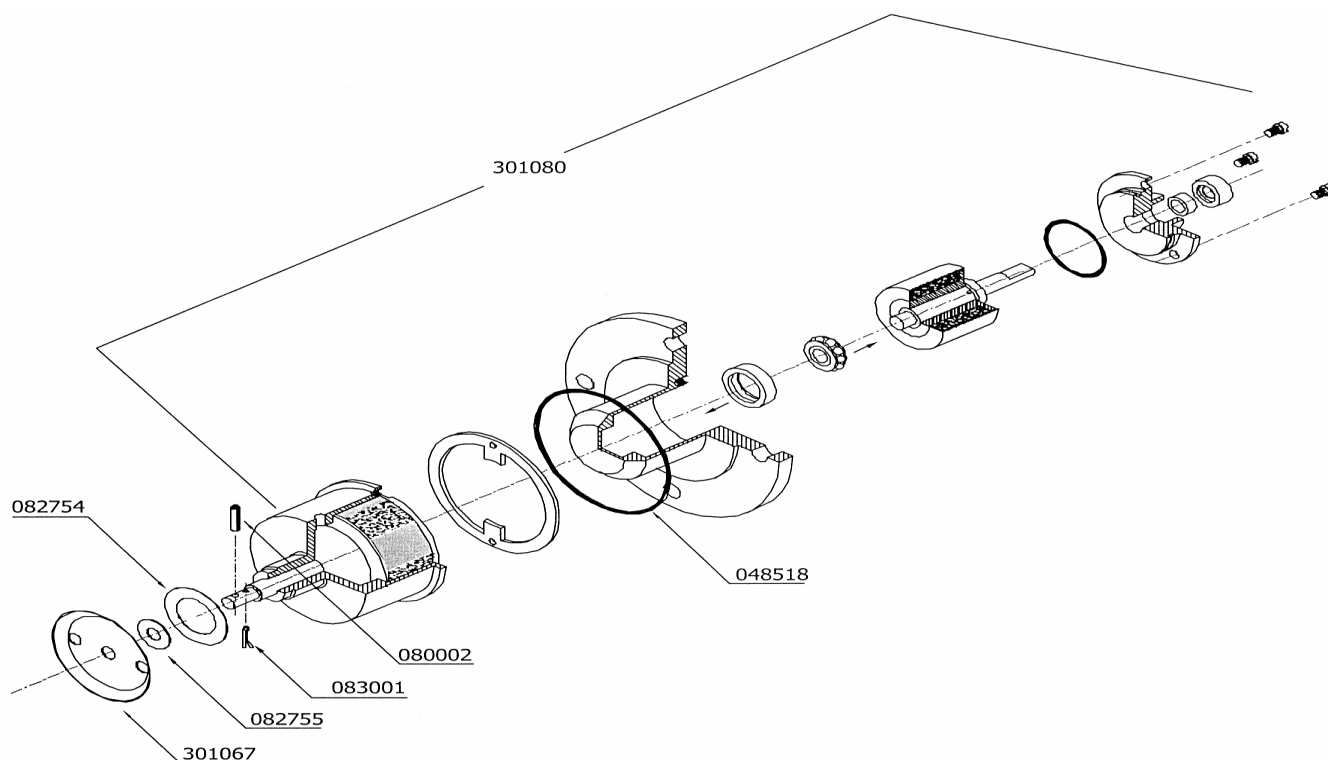
Арматура - Контрольное оборудование
 Запасные части - Автомобильное и промышленное оснащение - Производство и сервис

Насосная и компрессорная техника
 Системы перегрузки – Заправочные станции
 Ремонт и обслуживание

Flüssiggas-Anlagen GmbH
 Peiner Straße 217
 D-38229 Salzgitter
 Germany – Германия
 Telefon: +49 / 5341 / 8697-0
 Telefax: +49 / 5341 / 8697-11
 http://www.fas.de



FAS 87074 Ремкомплект магнитного сцепления, тип 350020



Поз.	Обозначение	Кол-во	Тип		FAS-№
X	Магнитное сцепление	1	X	301080	X
33	О-кольцо	1	050117	048518	87.054
19	Крышка пружины	1	050019	301067	87.044
44	Шплинт	1	050044	083001	87.015
62	Штифт	1	050063	080002	87.067
63	Шайба (тефлон)	1	050064	082755	87.068
42	Шайба	1	050042	082754	87.057

Арматура - Контрольное оборудование
Запасные части - Автомобильное и промышленное оснащение - Производство и сервис

Насосная и компрессорная техника
Системы перегрузки – Заправочные станции
Ремонт и обслуживание

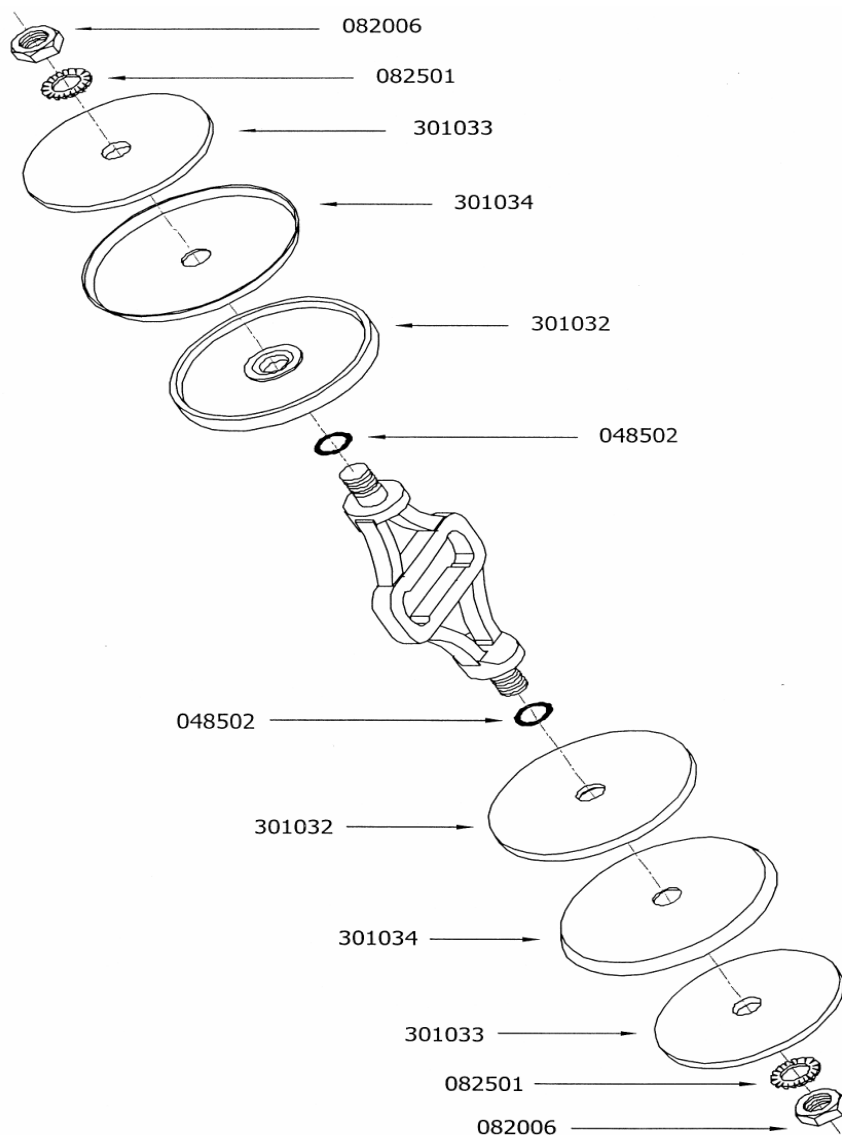
Flüssiggas-Anlagen GmbH
Peiner Straße 217
D-38229 Salzgitter
Germany – Германия
Telefon: +49 / 5341 / 8697-0
Telefax: +49 / 5341 / 8697-11
<http://www.fas.de>



FAS 87049 Ремкомплект О-кольца, тип 350030

Поз.	Обозначение	Кол-во	Тип		FAS-№
50/64	О-кольцо Ø9,75x Ø1,78	5	050118/050130	048502	87.047
46	О-кольцо Ø47,29x2,62	1	050119	048512	87.058
33	О-кольцо Ø78,97x3,53	1	050117	048518	87.054
55	О-кольцо Ø101,2xØ3,53	1	050114	048519	87.060
59	О-кольцо Ø107,54x3,53	1	050116	048520	87.062
51	О-кольцо Ø91,44x5,33	4	050115	048523	87.050

FAS 87082 Ремкомплект поршневого уплотнения, тип 350040



Поз.	Обозначение	Кол-во	Тип		FAS-№
65	Уплотнение (тефлон)	4	050066	301034	87. 025
9	Поршневой диск (внутр.)	4	050009	301032	87.037
8	Поршневой диск (внешн.)	4	050008	301033	87.038
66	Шайба	4	050110	082501	87.069
58	Гайка	4	050059	082006	87.071
64	О-кольцо	4	050130	048502	87.047

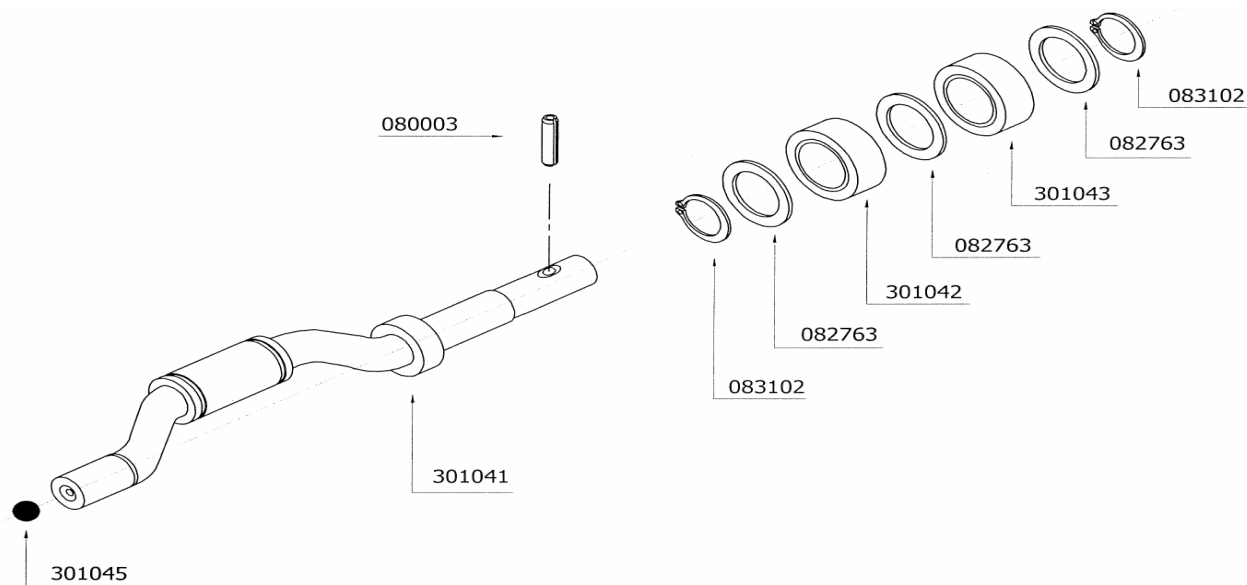
Арматура - Контрольное оборудование
 Запасные части - Автомобильное и промышленное оснащение - Производство и сервис

Насосная и компрессорная техника
 Системы перегрузки – Заправочные станции
 Ремонт и обслуживание

Flüssiggas-Anlagen GmbH
 Peiner Straße 217
 D-38229 Salzgitter
 Germany – Германия
 Telefon: +49 / 5341 / 8697-0
 Telefax: +49 / 5341 / 8697-11
 http://www.fas.de



FAS 87083 Ремкомплект коленчатого вала, тип 350050



Поз.	Обозначение	Кол-во	Тип		FAS-№
4	Коленвал	1	050004	301041	87. 034
54	Шарик	1	050055	301045	87.072
61	Штифт	1	050062	080003	87.042
52	Пружинное стопорное кольцо	2	050053	083102	87.073
68	Шайба	3	X	082763	87.079
69	Втулка	1	X	301042	87.080
70	Втулка	1	X	301043	87.081

Арматура - Контрольное оборудование
Запасные части - Автомобильное и промышленное оснащение - Производство и сервис

Насосная и компрессорная техника
Системы перегрузки – Заправочные станции
Ремонт и обслуживание

Flüssiggas-Anlagen GmbH
Peiner Straße 217
D-38229 Salzgitter
Germany – Германия
Telefon: +49 / 5341 / 8697-0
Telefax: +49 / 5341 / 8697-11
<http://www.fas.de>



Монтаж/демонтаж

Монтаж и обслуживание разрешается только специальному персоналу, квалифицированному и обученному в работе с сжиженными углеводородными газами. Данный продукт должен быть инсталлирован и употреблен только при строгом соблюдении всех принятых и действующих норм и законов.

Использование разрешается только в пределах, показанных и заявленных в этой инструкции по установке.

Внимание! Перед монтажом продукт должен быть осмотрен на предмет внешних дефектов или повреждений. В случае обнаружения дефектов или повреждений установка категорически запрещена!

Транспортировка и хранение

Объемомер должен транспортироваться в упаковке, предотвращающей от повреждения и загрязнения; рекомендуется хранить в сухом и чистом месте. При длительном хранении рекомендуется использовать восковую смазку или полиэтиленовую упаковку.

Ремонт / Гарантия

При неправильной работе необходимо отправить изделие к изготовителю / продавцу с указанием возникшей неисправности. Мы гарантируем качество и безопасность нашей продукции, при условии ее хранения, установки и эксплуатации в полном соответствии с требованиями настоящего технического паспорта и национальными нормативными документами.

Запрещается проводить самостоятельно любые ремонтные работы, так как при этом теряется гарантийное право.

Свидетельство о приемке.

Испытание	Результат
Внешний осмотр	Соответствует
Проверка прочности и плотности корпусных деталей	Норма
Проверка работоспособности	Норма
Проверка заводских установок	Соответствует
Проверка упаковки и комплектности поставки	Соответствует

Настоящим подтверждается, что изделие FAS 22900 признано годным к эксплуатации.

штамп

Дата передачи оборудования клиенту _____