

Арматура - Контрольное оборудование
Запасные части - Автомобильное и промышленное оснащение - Производство и сервис

Насосная и компрессорная техника
Системы перегрузки – Заправочные станции
Ремонт и обслуживание

Flüssiggas-Anlagen GmbH
Peiner Straße 217
D-38229 Salzgitter
Germany – Германия
Telefon: +49 / 5341 / 8697-0
Telefax: +49 / 5341 / 8697-11
<http://www.fas.de>



ТЕХНИЧЕСКИЙ ПАСПОРТ

Насосы, насосные агрегаты серий FAS NZ 51-8

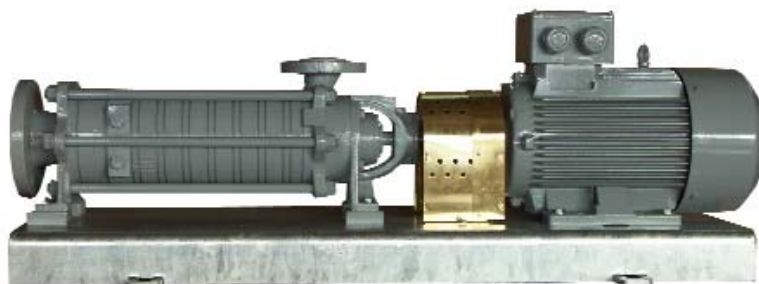
Номер заказа 21787

Серийный номер 21787/____

Производительность 300 л/мин

Серийный номер насоса: _____

Серийный номер электродвигателя: _____



*Данный паспорт является информативным.
Действительным паспортом является оригинал на английском языке.*

Арматура - Контрольное оборудование
Запасные части - Автомобильное и промышленное оснащение - Производство и сервис

Насосная и компрессорная техника
Системы перегрузки – Заправочные станции
Ремонт и обслуживание

Flüssiggas-Anlagen GmbH
Peiner Straße 217
D-38229 Salzgitter
Germany – Германия
Telefon: +49 / 5341 / 8697-0
Telefax: +49 / 5341 / 8697-11
<http://www.fas.de>



ВНИМАНИЕ!

*Сжиженный углеводородный газ
является взрыво- и пожароопасным продуктом!*

ОПАСНОСТЬ ОБМОРОЖЕНИЯ!

*Обслуживание разрешается только специальному персоналу,
квалифицированному и обученному в работе с оборудованием
для сжиженных углеводородных газов.*

*Эксплуатация оборудования допускается только в станциях,
оснащение которых соответствует действующим правилам
и нормам безопасности.*

Данный паспорт является неотъемлемой составной частью продукта.

ВАША ОБЯЗАННОСТЬ!

*Прочитать и соблюдать все указания, рекомендации и правила,
указанные в этом паспорте.*

Несоблюдение приводит к потере всех гарантийных обязательств.

Арматура - Контрольное оборудование
Запасные части - Автомобильное и промышленное оснащение - Производство и сервис

Насосная и компрессорная техника
Системы перегрузки – Заправочные станции
Ремонт и обслуживание

Flüssiggas-Anlagen GmbH
Peiner Straße 217
D-38229 Salzgitter
Germany – Германия
Telefon: +49 / 5341 / 8697-0
Telefax: +49 / 5341 / 8697-11
<http://www.fas.de>



СОДЕРЖАНИЕ

- 0. Краткая инструкция**
- 1. Введение**
Описание/Назначение
Область применения
- 2. Безопасность**
- 3. Транспортировка**
Хранение
Консервация
- 4. Конструктивное описание**
- 5. Планирование установки**
Трубопровод
Предохранительные арматуры
- 6. Монтаж**
Меры безопасности
- 7. Ввод в эксплуатацию**
Außerbetriebnahme
- 8. Техобслуживание**
- 9. Ремонт**
Разборка
Сборка
Запчасти
- 10. Помехи**
Причины и устранение
- 11. Дополнительные документы**
- 12. Маркировка**

Ввод в эксплуатацию, эксплуатация, техобслуживание и ремонт данного насоса разрешается проводить только обученному и квалифицированному персоналу, при соблюдении указаний в этом паспорте.

При несоблюдении указаний,

**возможно возникновение опасностей для Вас и Ваших коллег,
возможны поломки насоса/насосного агрегата,
изготовитель не несет ответственность за возможный ущерб!**

0. Краткая инструкция «Ввод в эксплуатацию комплектного насосного агрегата»

- Перекачиваемые жидкости не должны содержать твердые вещества с мажущими свойствами и не должны склоняться к полной кристаллизации. (См. главу 1.1)
- Удалить защитные крышки с штуцеров перед подключением трубопровода.
- Спустить консервант в случае, если насос законсервирован, и почистить насос.
- Центрировать насос/насосный агрегат на фундаменте и закрепить его.
- Очистить трубопровод.
- Обратит внимание на направление течения и направление вращения (указано на насосе)
- Наполнить насос перекачиваемой средой. В насосе не должен находиться воздух.
- Открыть запирающую арматуру на всасывающем и нагнетательном трубопроводе.
- Проверить наличие защиты сцепления и предохранительную арматуру.
- Предусмотреть реле защиты мотора. Электроподключение разрешается только специалисту!
Проверить напряжение и направление вращения.
- Провернуть агрегат в ручную и убедиться в свободном и равномерном ходе.
- **Включить мотор.**
- После достижения рабочих оборотов проверить рабочее давление (манометр).
- Не допускается работа с производительностью ниже допустимой минимальной.
- Насос должен перекачивать только жидкую фазу. Сухой ход приводит к поломке насоса.
- Запрещается дотрагиваться до насоса, который находится в рабочем режиме, так как насос может быть очень горячим/очень холодным. **Опасность обморожения/ожога!**
- Потребляемая мощность возрастает при увеличивающемся напоре и уменьшающейся производительности.
- Запрещается включать насос/эксплуатация при закрытом всасывающем и/или нагнетательном трубопроводе.
- Механические напряжения/нагрузки трубопроводов не должны переноситься ни при монтаже ни при эксплуатации на насос.



Обратите внимание на правила по технике безопасности, указанные в главе 2!

1. Введение

1.1 Описание/Назначение

Данный насос является самовсасывающим открыто-вихревым насосом для перекачки чистых и мутных, а также газонесущих жидкостей без абразивных примесей.

Конструкция представляет собой открытовихревые насосы. Использование унифицированных элементов в различных конструктивных рядах и типоразмерах позволяет экономно создавать запасы дополнительных деталей. Привод осуществляется электромотором.

Использовать насос разрешается только в указанных Заказчиком и подтвержденных Продавцом условиях. Насосы типов FAS-NZ и FAS-AP предназначены для перелива сжиженных углеводородных газов (СУГ).



**Использование насоса разрешается только в указанных условиях!
Несоблюдение данного указания подвергает опасностям людей и окружающую среду.**



Комплексы, при которых поломки и выход из строя насосного оборудования могут привести к персональному и материальному ущербу, необходимо оборудовать установкой аварийной сигнализации и запасными агрегатами, и проверят регулярно их работоспособность.

Агрегаты, которые непосредственно связаны с системами питьевой воды, перед установкой и вводом в эксплуатацию необходимо очистить.



Не прикасаться к насосу/насосному агрегату, который находится в рабочем режиме! ОПАСНОСТЬ ОБМОРОЖЕНИЯ/ОЖОГА!

Арматура - Контрольное оборудование
Запасные части - Автомобильное и промышленное оснащение - Производство и сервис

Насосная и компрессорная техника
Системы перегрузки – Заправочные станции
Ремонт и обслуживание

Flüssiggas-Anlagen GmbH
Peiner Straße 217
D-38229 Salzgitter
Germany – Германия
Telefon: +49 / 5341 / 8697-0
Telefax: +49 / 5341 / 8697-11
<http://www.fas.de>



Указанные в паспорте данные о количестве оборотов, давлении и температуре являются принципиальными, при которых гарантируется нормальный рабочий режим насоса/насосного агрегата. Отклонения от заданных параметров недопустимы.



При закрытом нагнетательном трубопроводе повышается температура среды в насосе, что способствует повышению давления. Это давление является особенно опасным при перекачке взрыво- и пожароопасных продуктов. Вероятность данной опасности снижается при использовании байпасной (перепускной) линии.

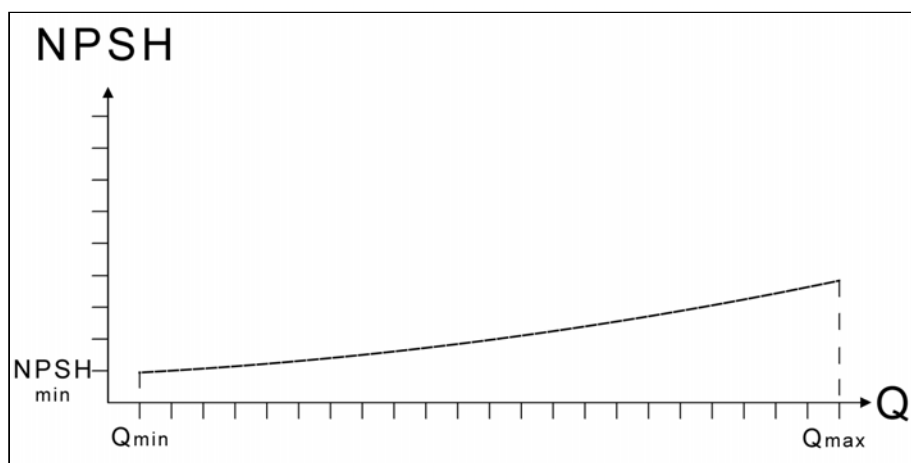
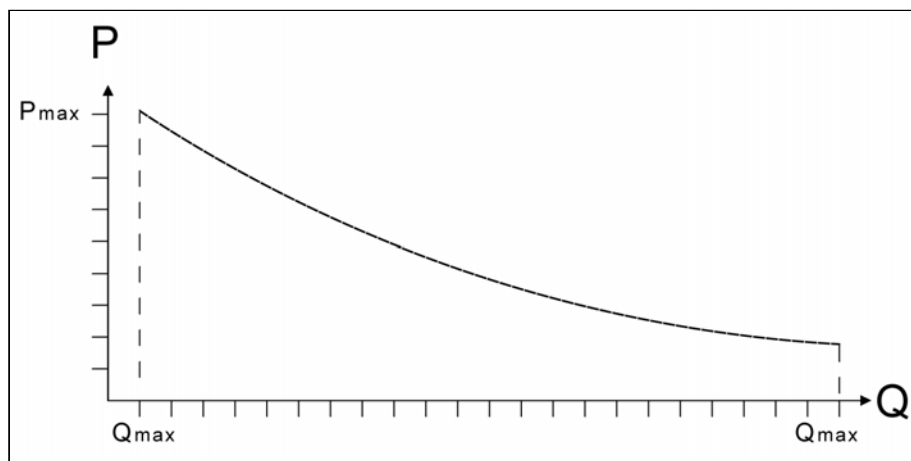
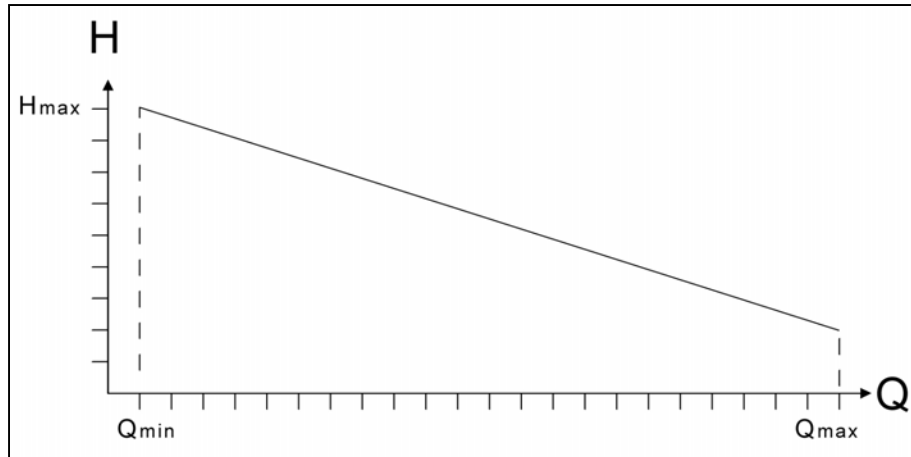
1.2 Проверка

Все насосы/насосные агрегаты проходят проверку на испытательном стенде. Поставляются только насосы, которые удачно прошли испытания/проверки и находятся, при учетывании допускаемых отклонений, в работоспособном состоянии.

Проверочное давление=1,5 x рабочее давление

Данным подтверждается, что насос/насосный агрегат прошел проверку на прочность и герметичность и признан годным для работы с сжиженными углеводородными газами (СУГ – пропан/бутан и их смеси).

1.3 Характеристика открыто-вихревых насосов



Необходимо соблюдать следующие пункты:

- пускать в ход против открытого шибера
- никогда не работать против закрытого нагнетательного трубопровода
- работать только в области от Q_{\min} до Q_{\max}

1.4 Гарантия

При дефектах, поломках и повреждениях, которые возникли при несоблюдении данного паспорта, теряется любое право на гарантию и гарантийное обслуживание.

При изменении рабочих условий (другая рабочая среда, другое количество оборотов, вязкость, температура и т.д.) необходимо подтверждение изготовителя о пригодности насоса к работе в новых условиях. При поломке насоса в гарантийный период и отсутствии подтверждения ремонт насоса/насосного агрегата запрещается проводить самостоятельно.

1.5 Уровень звукового давления

Уровень шума насосов лежит, в зависимости от величины насоса, между 60 и 72 децибел (дБ(А)).

Приблизительные значения шума для открыто-вихревых насосов при оборотах $n=1450$ 1/мин





При повышенном шуме насоса необходимо установить причину. Трубопроводы не должны касаться стен, потолков и пола. Источниками шума могут являться также мотор насосного агрегата, сцепление (неправильная сборка) и другие машины и установки, находящиеся вблизи от насоса. **В любом случае необходимо уточнить источник шума.**

2. Безопасность

Данный паспорт содержит указания для монтажа, эксплуатации и техобслуживания насоса. Также необходимо обеспечить наличие данного паспорта на месте применения насоса/агрегата, **прочитать и соблюдать все указания, рекомендации и правила, указанные в этом паспорте. Несоблюдение приводит к потере всех гарантийных прав.** Данный паспорт не заменяет местные нормы безопасности, которые в любом случае необходимо соблюдать.

2.1 Маркировка указаний

Указания, при несоблюдении которых могут возникнуть опасности для персонала, обозначены знаком  (Знак безопасности по ISO 3864-B.3.1).

Указания с предупреждением о высоком напряжении обозначены знаком  (Знак безопасности по ISO 3864-B.3.6).

Указания, при несоблюдении которых могут возникнуть опасности для насоса/насосного агрегата, обозначены словом **ВНИМАНИЕ**.

Обязательно обращать внимание на размещенные на насосе/насосном агрегате указания, например стрелка направления вращения или маркировки для подключений, которые необходимо соблюдать и держать в чистом разборчивом состоянии.

2.2 Квалификация и обучение персонала

Персонал, ответственный за монтаж, обслуживание, техобслуживание и инспекцию насоса/насосного агрегата, должен иметь соответствующую квалификацию для вышеуказанных работ. Сфера деятельности, компетентность и контроль персонала должны быть урегулированы ответственными за установку. При необходимости возможно провести обучение персонала через Изготовителя.

2.3 Опасности при несоблюдении правил безопасности

При несоблюдении правил безопасности возможно возникновение следующих опасностей для персонала, окружающей среды и оборудования:

- выход из строя оборудования
- лишение методов техобслуживания и ремонта
- опасности для персонала с электронными, механическими и химическими влияниями
- опасности для окружающей среды утечкой опасных веществ

Несоблюдение может также привести к потере всех гарантийных прав.

2.4 Сознательная работа

Необходимо соблюдать все указания по безопасности в этом паспорте, национальные нормы и правила безопасности, а также внутренние правила безопасности.

2.5 Указания для обслуживающего персонала

- приводят горячие или холодные части установки к возникновению опасностей необходимо отделить эти части от свободного допуска
- запрещается удалять защитные кожухи или элементы для движущихся частей или деталей с работающего насоса/насосного агрегата
- утечки опасных веществ, например взрывоопасных, ядовитых или горячих, необходимо отводить без возникновения опасностей для персонала и окружающей среды. Соблюдать законные постановления.
- предотвращать опасности в связи с использованием электрооборудования

2.6 Указания при ремонтных, инспекционных или монтажных работах

Ремонтные, инспекционные и монтажные работы разрешается проводить только квалифицированному персоналу, обученному в работе с данным оборудованием. Все работы должны проводиться только при простое оборудования. Необходимо соблюдать указания для останавливания насоса/насосного агрегата, указанные в данном паспорте. Насосы/насосные агрегаты, которые предназначены для жидкостей, опасных для здоровья, должны перед началом вышеуказанных работ быть очищены от опасных веществ. Необходимо также очистить насос/насосный агрегат перед отправкой к Изготовителю.

2.7 Самостоятельные изменения конструкции и изготовление запчастей

Изменения конструкции насоса/насосного агрегата разрешаются только после договоренности и с разрешением от Изготовителя. При использовании неоригинальных запчастей теряются все гарантийные права.

2.8 Недопустимые способы работы

Безопасная работа данного оборудования гарантируется только при использовании в указанных условиях. При несоблюдении теряются гарантийные права.

3. Транспортировка и хранение

3.1 Меры безопасности



Запрещается находиться под висячим грузом! Соблюдать при транспорте груза безопасное расстояние.
Использовать только допущенные подъемные механизмы и машины, находящиеся в рабочем состоянии. Отрегулировать подъемные механизмы и обеспечивать горизонтальную транспортировку насоса/насосного агрегата.
Запрещается при транспортировке удалять документы с насоса/насосного агрегата.

3.2 Упаковка

При транспортировке всасывающее и нагнетательное соединения для трубопроводов должны быть закрыты пробками, которые необходимо удалить при установке насоса/насосного агрегата.

3.3 Распаковка

Перед распаковкой провести визуальный контроль упаковки. При повреждениях упаковки описать объем повреждения на упаковочном листе и уведомить Продавца и экспедитора.

3.4 Промежуточное хранение

При промежуточном хранении необходимо хранить насос/насосный агрегат в сухом отапливаемом месте. Запрещается подвергать насос/насосный агрегат сотрясению.

3.5 Транспортировка

Транспортировка насоса/насосного агрегата должна проводиться квалифицированным персоналом.



Оборудование и принадлежности крана должны быть пригодны для перегрузки оборудования. Запрещается крепить стропы за погрузочные ушки мотора. См. Рис. 3.1

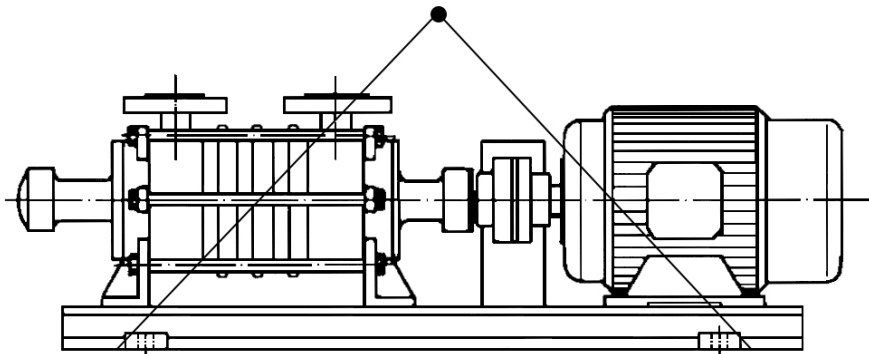


Рис. 3.1

3.6 Консервация

Консервированное состояние насоса можно распознать при:

- наличии таблички о консервации на насосе
- соответствующих указаниях в упаковочном листе или счете

ВНИМАНИЕ

Консервирующая защита имеет срок до 6 месяцев. Все насосы из серого чугуна и чугуна с шаровидным графитом необходимо после использования защитить от коррозии способом наружной и внутренней консервации. См. главу 3.6.1 и 3.6.2.

3.6.1 Консервирующее средство

Мы рекомендуем использование средства RENOLIN MRO VG2 (Изготовитель FUCHS Mineralölwerke, Mannheim).

Арматура - Контрольное оборудование
Запасные части - Автомобильное и промышленное оснащение - Производство и сервис

Насосная и компрессорная техника
Системы перегрузки – Заправочные станции
Ремонт и обслуживание

Flüssiggas-Anlagen GmbH
Peiner Straße 217
D-38229 Salzgitter
Germany – Германия
Telefon: +49 / 5341 / 8697-0
Telefax: +49 / 5341 / 8697-11
<http://www.fas.de>



RENOLIN является совместимым с СУГ, что позволяет использовать это средство как для наружной так и для внутренней консервации.

ВНИМАНИЕ

Запрещается проводить контрольный (пробный) запуск или консервацию водой (возникает опасность замерзания насоса/насосного агрегата).

При **наружной** консервации необходимо учитывать все «чистые» не лакированные части, концы вала, поверхности фланцев итд. Консервирующее средство необходимо намазывать или насосить струйной смазочной системой.

При **внутренней** консервации консервируются внутренние части корпуса, вал, рабочие колеса и валовое уплотнение. Консервирующее средство вводить способом наполнения насоса. При наполнении насоса медленно проворачивать вал в направлении вращения. Наполнение насоса продолжать до достижения консервирующего средства уплотнительных пазов нагнетательного и всасывающего фланца.

4. Описание

4.1 Конструкция

Насосы FAS-NZ и FAS-AP относятся к насосам открытовихревого типа с использованием всасывающих и турбинных (рабочих) ступеней. Производительность насоса зависит от зазоров между рабочим колесом и ступеньчатым корпусом (от 0,15 до 0,17 мм). Конструкция насоса не допускает перелив жидкостей с посторонними частицами. При необходимости установить фильтр грязеуловитель на нагнетающем трубопроводе.

4.3 Положение штуцеров/Фланцы/Размеры

см. Приложение

4.4 Вспомогательные подключения

Насосы имеют в нагнетательном корпусе:

- 1 пробку для подключения манометра
- 1 пробку для спуска жидкости

Насосы имеют в всасывающем корпусе:

- 1 пробку для подключения манометра

4.5 Рабочие колеса

Открытые звездообразные колеса, с возможностью компенсации осевого смещения посредством отверстия, выравнивающего давление.

4.6 Вал

Насос оборудован особенно жестким валом, который этим свойством обеспечивает бесперебойный рабочий режим.

4.8 Привод

Привод насоса осуществляется электродвигателем. Чаще всего используются электромоторы, структурная форма В3 или В14, вид защиты IP55 в соответствии с нормой IEC, ISO F, моторной обмоткой для 230/400 вольт или 400/690 вольт, 50 или 60 герц. Также возможно использование взрывозащищенных моторов в других вариантах.

4.9 Сцепление и защитный кожух

Для насоса используется эластичное сцепление фирмы Flender, тип N-Eurex, вид В.



В соответствии с нормой DIN 31001 сцепление должно быть оборудовано защитным кожухом. При перекачке опасных жидкостей кожух должен быть выполнен из материала без искрообразования, например латунь.

5. Планирование комплексов

5.1 Трубопроводная система

ВНИМАНИЕ

Обратить внимание на указание о направлении течения на штуцерах насоса.

Диаметр трубопровода должен соответствовать диаметру насоса.

Убедиться в чистоте трубопровода перед подключением насоса.

При длинных трубопроводах механическая нагрузка должна быть снята за счет использования вспомогательных подпорок. При переходе диаметров необходимо использовать только эксцентрические переходники в целях предотвращения образования паровой пробки. Обязательно необходимо наличие успокоительного отрезка трубопровода перед входом в насос. Условие: длина успокоительного трубопровода должна быть не менее 10ти диаметров трубопровода. Пример: входной диаметр – Ду 65, при этом длина отрезка должна быть 650 мм. Скорость потока не должна превышать 1 м/сек.

5.1.2 Крутые повороты и изменения направления движения продукта

Направление течения через насос указано стрелками на корпусе насоса. По возможности необходимо избегать крутые повороты и изменения направления движения продукта.

5.1.3 Крепления и фланцевые соединения

Обратить внимание на свободное от механических напряжений подключение трубопровода. Фланцевые болты должны быть затянуты соответствующим образом. При особенно длинных трубопроводах допускается использование компенсаторов для снятия механических напряжений.

5.1.4 Чистка трубопроводов перед монтажем

ВНИМАНИЕ

Обратить внимание на чистоту трубопроводов перед монтажем. Они должны быть свободны от остатков сварки, ржавчины итд.

Фланцевые уплотнения не должны выступать за пределы уплотнительных поверхностей как внутри, так и снаружи фланцевых соединений. Проверить подключения на герметичность (см. Главу 3.6).



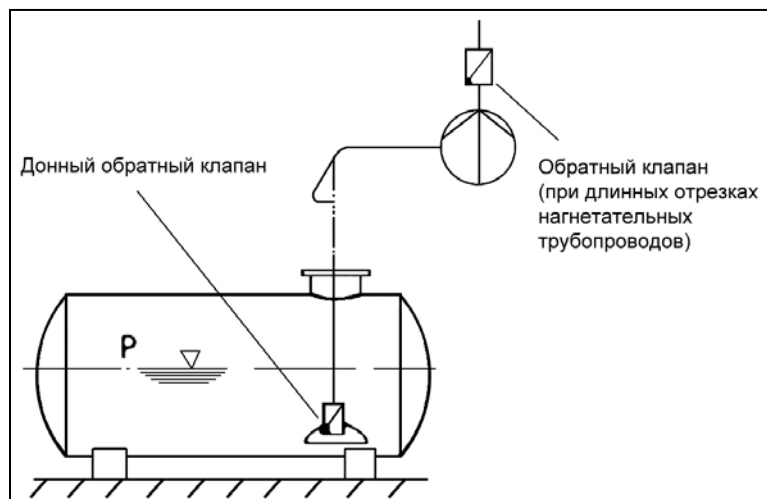
Запрещается сливать консервирующее средство в канализацию.

5.2 Всасывающий трубопровод

Диаметр всасывающего трубопровода должен быть не менее диаметра входа в насос. Скорость потока – не менее 1 м/сек. Рекомендуется использование донных обратных клапанов в нижней части всасывающего трубопровода.

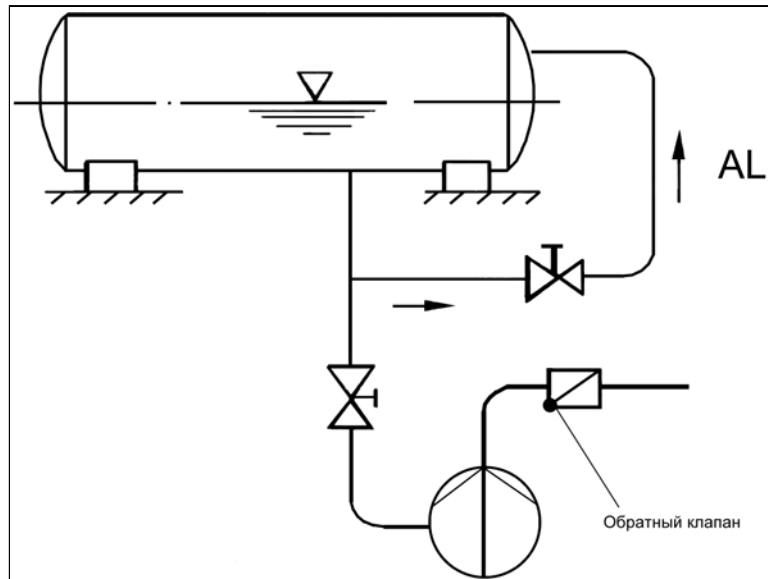
ВНИМАНИЕ

Для сохранения самовсасывающего свойства необходимо гарантировать постоянное наличие жидкости в насосе.



Открыто-вихревой насос в состоянии перекачивать вместе с жидкостью воздух и газы. Насосы должны быть наполнены жидкостью (жидкой фазой). Всасывающая способность ограничена на высотой всасывания до 6 метров (вода 20°C) и падает с возрастающим износом. Необходимо ограничить время всасывания на 1 минуту, так как при нагревании среды теряется эффект всасывания в насосе. При длинных участках нагнетательных трубопроводов рекомендуется использование обратных клапанов.

При работе с наземными емкостями (продукт без давления – вода, бензин, итд.) рекомендуется создание гидравлического давления за счет столба жидкости (мин. 0,5 метра).



5.3 Нагнетательный трубопровод

Усечение трубопровода не желательно. При большом напоре и длинных трубопроводах целесообразно предусмотреть обратный клапан.

5.6 Предохранительные устройства

Обороты, давление и температура

При планировке установки необходимо предусмотреть предохранительную арматуру для контроля оборотов, давления и температуры, указанные в приложении, и предотвращения превышения максимальных значений (в зависимости от предназначения комплекса).

5.7 Электроподключения



Электроподключение мотора разрешается проводить только квалифицированному персоналу, в соответствии с схемой соединений от изготовителя мотора. При этом необходимо соблюдать все национальные и местные правила и нормы. Исключить все возможные опасности, связанные с электроэнергией.

5.8 Контроль

После инсталляции необходимо проверить все трубопроводы и подключения на герметичность. Проверить насос на свободное вращение вала.



В соответствии с национальными и местными нормами проверить безопасность установки в эксплуатации (Электроподключения, защиту сцепления, итд.).

5.9 Гидростатическая проверка давлением

При проведении гидростатической проверки трубопроводной системы необходимо исключить насос. В случае невозможности проведения проверки трубопровода без насоса, необходимо обеспечить невозможность попадания посторонних веществ в насос.

Насос может быть проверен давлением не более чем 1,3 кратным от рабочего.

В заключении гидростатической проверки необходимо заменить сальниковые уплотнения, так как уплотнения после нагрузки не пригодны к эксплуатации. При опорожнении трубопровода после проверки давлением необходимо консервировать насос. Перед вводом в эксплуатацию необходимо очистить трубопроводную систему, установленную арматуру и прочее оборудование от посторонних частиц и загрязнений.

6. Установка насоса

6.1 Меры безопасности



Подключение трубопроводов проводить осторожно. При неправильной сборке возможна утечка перекачиваемой среды во время эксплуатации, что может привести к возможным опасностям для обслуживающего персонала.

Убедиться в закрытом состоянии шаровых клапанов как на всасывающем так и на нагнетательном трубопроводах.



Убедиться в отсутствии электронапряжения в электроподключениях. ОПАСНОСТЬ УДАРА ТОКОМ!

Арматура - Контрольное оборудование
Запасные части - Автомобильное и промышленное оснащение - Производство и сервис

Насосная и компрессорная техника
Системы перегрузки – Заправочные станции
Ремонт и обслуживание

Flüssiggas-Anlagen GmbH
Peiner Straße 217
D-38229 Salzgitter
Germany – Германия
Telefon: +49 / 5341 / 8697-0
Telefax: +49 / 5341 / 8697-11
<http://www.fas.de>



6.2 Специальные инструменты

Установка и монтаж не нуждаются в использовании специальных инструментов.

6.3 Установка

6.3.1 Допустимые воздействия окружающей среды

Температура окружающей среды может лежать между -40°C и $+40^{\circ}\text{C}$. Для предотвращения коррозии рекомендуется установка насоса в среде с низкой влажностью воздуха.

6.3.2 Основание, фундамент

Насос должен быть установлен на ровном грунте или фундаменте.

6.3.3 Потребная площадь

Необходимо гарантировать свободный доступ к запирающим и регуливающим арматурам и измерительным устройствам.

ВНИМАНИЕ

Необходимо предусмотреть достаточную зону для монтажных и сервисных работ, особенно при замене мотора или комплектного агрегата.

6.3.4 Проверка перед установкой

Перед установкой насоса необходимо обратить внимание на следующие пункты:

- отсутствие электроэнергии в электроподключении мотора
- опорожненные и запечатанные всасывающий и нагнетательный трубопроводы
- свободный ход насоса при проворачивании вручную
- соблюдение всех правил и норм

Арматура - Контрольное оборудование
Запасные части - Автомобильное и промышленное оснащение - Производство и сервис

Насосная и компрессорная техника
Системы перегрузки – Заправочные станции
Ремонт и обслуживание

Flüssiggas-Anlagen GmbH
Peiner Straße 217
D-38229 Salzgitter
Germany – Германия
Telefon: +49 / 5341 / 8697-0
Telefax: +49 / 5341 / 8697-11
<http://www.fas.de>



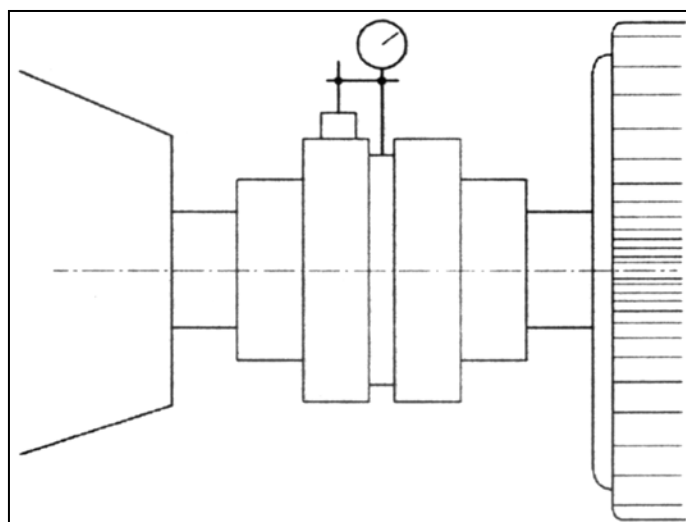
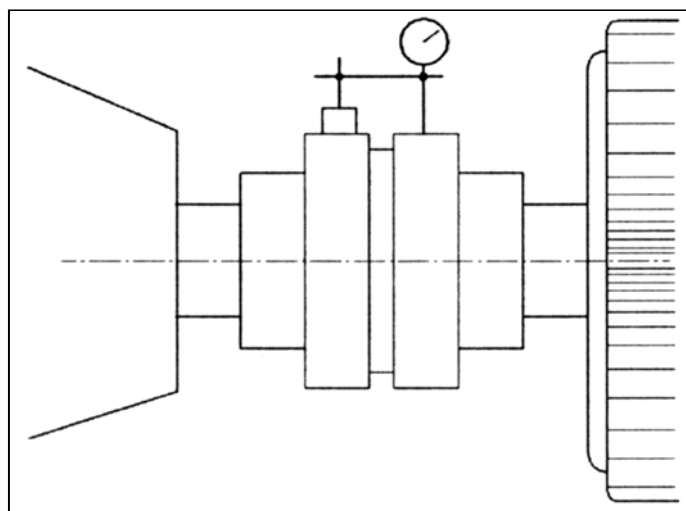
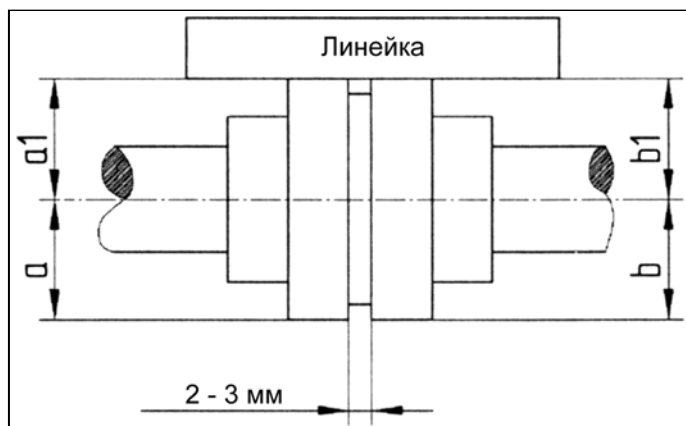
6.3.5 Установка насоса и подключение трубопроводной системы

Обеспечить соосность насоса и трубопровода. Наличие механических напряжений недопустимо. При затягивании болтов соблюдать последовательность:

1. Затягивание фланцевых соединений. Перед подключением трубопровода удалить защитные крышки.
2. Насосные и моторные ножки затягивать только в ручную.

6.3.6 Проверка эластичного сцепления / муфты насоса

После подключения трубопровода необходимо проверить центрирование сцепления и при необходимости перенастроить.



Арматура - Контрольное оборудование
 Запасные части - Автомобильное и промышленное оснащение - Производство и сервис

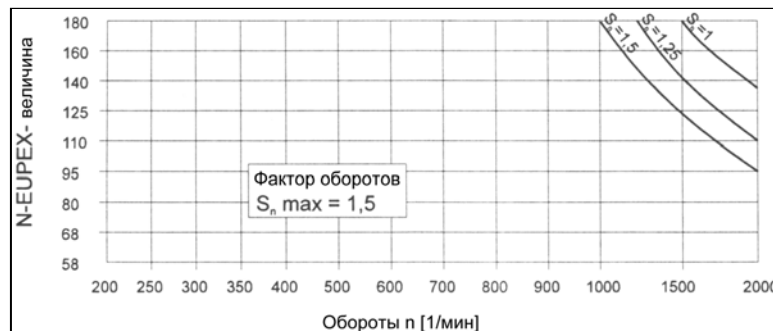
Насосная и компрессорная техника
 Системы перегрузки – Заправочные станции
 Ремонт и обслуживание

Flüssiggas-Anlagen GmbH
 Peiner Straße 217
 D-38229 Salzgitter
 Germany – Германия
 Telefon: +49 / 5341 / 8697-0
 Telefax: +49 / 5341 / 8697-11
 http://www.fas.de



Допускаемые смещения эластичных сцеплений (действительны только для сцеплений, поставляемых изготовителем):

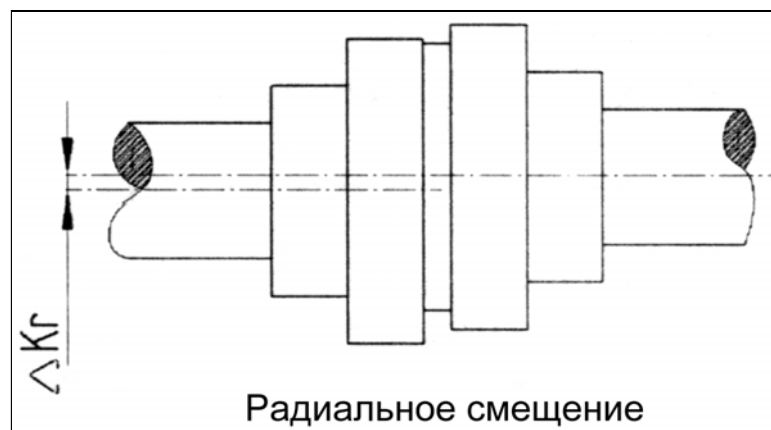
Величина	Допускаемое смещение		
	Радиальное ΔKr	Угловое ΔKw Smax-Smin	Осевое ΔKa Smin до Smax
	мм	мм	мм
1(58)	0,10	0,10	2...4
2(68)	0,11	0,11	2...4
3(80)	0,13	0,13	2...4
4(95)	0,15	0,15	2...4
5(110)	0,18	0,18	2...4
6(125)	0,21	0,21	2...4
7(140)	0,24	0,24	2...4
8(160)	0,27	0,27	2...5

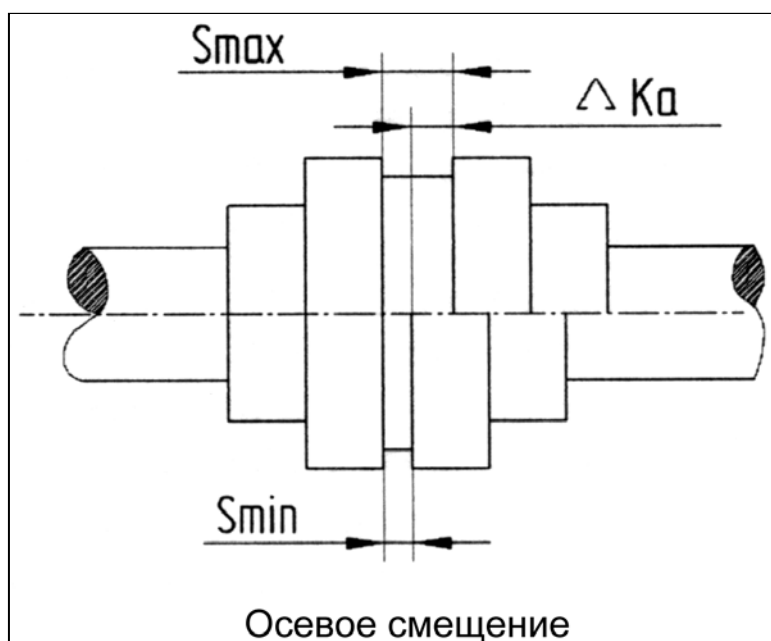
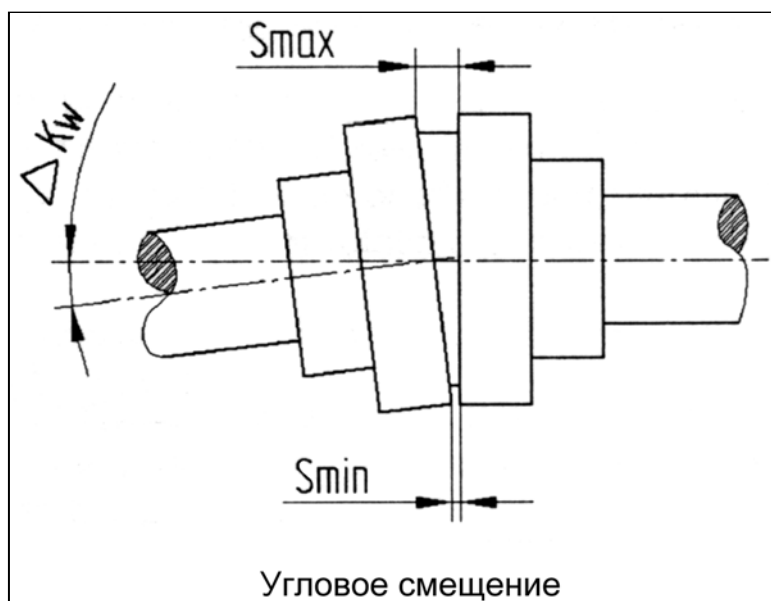


ΔKr и ΔKw действительны при плавной эксплуатации и температуре от -30°C до $+80^{\circ}\text{C}$.

Допускаемое смещение: $\Delta Kr * S_n$ или $\Delta Kw * S_n$
 S_n = фактор оборотов

ΔKr и ΔKw могут возникать одновременно. Сумма обеих отклонений не должна превышать ΔKr или ΔKw .





Сцепление должно быть защищено защитным кожухом от свободного допуска в соответствии с DIN 31001.

6.4 Защитная и регулировочная арматура

Установить имеющуюся защитную и регулировочную арматуру в соответствии с относящимися руководствами по эксплуатации.



Предусмотреть защитный выключатель. При работах с электрооборудованием убедиться в отключенном состоянии приборов и исключить возможность электроподключения мотора.

6.5 Заключительные работы

1. Проверить герметичность установки.
2. Проверить свободный ход насоса.

7. Ввод в эксплуатацию и вывод из эксплуатации

7.1 Меры безопасности



Необходимо исполнять электроподключения в соответствии с национальными нормами и также соблюдать правила по обеспечению взрывобезопасности в химической промышленности. Данные работы разрешается выполнять только квалифицированному и обученному персоналу.



**Наполнение насоса при использовании сжиженных углеводородных газов исполнять медленно.
Обеспечить безопасность персонала при перекачке взрывоопасных, ядовитых, горячих или абразивных жидкостей.**

Эксплуатация насоса разрешается только при непрерывной подаче перекачиваемой среды.

7.2 Подготовительные работы

7.2.1 Наполнение насоса

Перед первичным вводом в эксплуатацию необходимо заполнить насос перекачиваемой жидкостью. Стравливание паровых подушек проводить с помощью стравливающих контрольных клапанов в системе трубопровода. Данное наполнение проводится однократно. При повторных запусках насос всасывает самостоятельно.

Проверить насосный вал на свободный ход. Проверить все дополнительные подключения и их рабочую готовность. Открыть всю запирающую арматуру на всасывающем и нагнетательном трубопроводе.

ВНИМАНИЕ

Предотвращать сухой ход насоса. Нагрев насоса приводит к разрушению частей.

7.2.2 Электромотор



Электropодключение разрешается проводить только квалифицированному персоналу. Соблюдать национальные и местные нормы и правила. Проверить напряжение и обороты моторы.

Обороты при 50 герц: 1450 1/мин

Обороты при 60 герц: 1750 1/мин

Предусмотреть защитный выключатель!

7.2.3 Подшипники

Подшипники смазаны достаточным количеством смазки и готовы к эксплуатации.

7.2.4 Контроль направления вращения

Направление вращения мотора должно соответствовать с стрелками на насосе. Для контроля направления вращения разрешается короткое включение мотора. Неправильное направление вращения может привести к повреждениям насоса.

ВНИМАНИЕ

Не давать насосу работать в неправильном направлении! Проводить проверку направления вращения только при наполненном насосе!

7.3 Ввод в эксплуатацию

7.3.1 Запуск

ВНИМАНИЕ

Запрещается запускать или эксплуатировать насос против закрытой нагнетательной линии. Перед запуском насоса открыть шаровые клапаны.

При работе насоса необходимо открыть пароотсекательную линию.

Время всасывания зависит от длины всасывающего трубопровода и занимает в начале несколько секунд. При использовании донного или обратного клапана в всасывающем трубопроводе перекачка начинается немедленно при повторном включении.

7.3.2 Регулировка

Регулировка напора производится при нормальной работе насоса. Рабочие данные насоса указаны на заводской табличке или в приложении. Величина напора контролируется показаниями манометра на нагнетательной линии. Избегать работу насоса против закрытой нагнетательной стороны.

ВНИМАНИЕ

Для предотвращения роста давления в системе (ошибка при обслуживании) необходимо наличие предохранительных клапанов в трубопроводе.

7.3.3 Обеспечение стабильности нагнетания

Для избегания поломок насоса запрещается эксплуатация против закрытого шарового клапана в нагнетательном трубопроводе. Наличие сепаратного байпасного клапана обеспечивает необходимую защиту насосного агрегата при ошибочном обслуживании.

7.3.4 Температура

Избегать резкие изменения температурных условий.

7.3.5 Высокая вязкость перекачиваемой жидкости

Чем выше плотность переливаемого продукта, тем ниже производительность насоса. При этом растет потребляемая мощность. В таких случаях необходимо контролировать нагрузку мотора.

7.3.7 Частота включений

Запрещается включать и выключать насос более 10 раз в час.

7.4 Вывод из эксплуатации и повторный ввод в эксплуатацию

7.4.1 Выключение

Перед выключением насоса запрещается закрывать запирающую арматуру на всасывающем и нагнетательном трубопроводах. Выключить мотор.

Обратить внимание на равномерный ход насоса. При наличии обратных клапанов нет необходимости закрывать шаровые клапаны. При длительном простое необходимо закрыть шаровой клапан с всасывающей стороны.

При насосах, работающих с продуктом находящимся в вакууме, при повторном вводе в эксплуатацию убедиться в достаточном количестве жидкости в насосе и при необходимости заполнить насос.

При опасности замерзания оборудования необходимо полностью опорожнить насос и трубопроводы.

7.4.2 Повторный ввод в эксплуатацию

Необходимо проверить неподвижность вала насоса. При негерметичном обратном клапане возможно обратное течение продукта по нагнетательному трубопроводу и таким образом обратное вращение вала насоса при выключенном состоянии. Включение в данный момент насоса может привести к его поломке.

7.5 Меры при длительном простое насоса

При длительном хранении насоса необходимо защитить его от влажности и загрязнений. Также необходимо закрыть все фланцевые соединения глухими фланцами. Во время хранения несколько раз проворачивать вал для распределения косервирующего средства в насосе. После 4 лет хранения необходимо заменить подшипники.

8. Техобслуживание

8.1 Меры безопасности



При техобслуживании и ремонтных работах соблюдать указания в главе 2. Регулярное техобслуживание продлевает срок службы оборудования.

8.3 Техобслуживание частей

8.3.1 Подшипники и смазка

Внешние подшипники качения не нуждаются в дополнительной смазке. Температура подшипников не должна превышать 80°C. При правильной эксплуатации насоса замена внешних и внутренних подшипников необходима после 10.000 рабочих часов. При возрастании температуры за нормальные параметры намечается поломка подшипников, которые необходимо немедленно заменить.

Проверять регулярно эластичное сцепление и элементы. Первую проверку расстояния между половинами сцепления проводить после 1.000 рабочих часов. При повышенном износе проявляется неправильное размещение насоса и мотора по отношению друг к другу. Последствием являются поломки подшипников насоса.

8.3.4 Торцевые уплотнения

«Сухая» работа насоса значительно сокращает срок службы уплотнений. При негерметичности уплотнений их необходимо заменить. Какое-либо «подтягивание» не представляется возможным. Срок службы зависит напрямую от качества продукта, наличия в нем посторонних веществ или воды (льда), количества запусков в «сухом» режиме итд.. Рекомендуется всегда иметь в наличии запасной комплект сальниковых уплотнений.

9. Уход, демонтаж и монтаж

9.1 Меры безопасности

ВНИМАНИЕ

При проведении ремонтных работ обеспечить полное опорожнение и очистку насоса.

При всех работах на месте необходимо проинформировать персонал о возможных опасностях при ремонте насоса.

9.2 Указания перед демонтажем

1. В течение гарантийного срока работы на насосе могут проводиться только авторизованным на это персоналом, либо с письменного разрешения производителя.
2. После истечения гарантийного срока разрешается проводить ремонтные работы, демонтаж и монтаж насоса только квалифицированному персоналу.



Перед началом демонтажных работ необходимо отключить насосный агрегат от электроснабжения.



Насос должен находиться в опорожненном состоянии.



Вся запирающая арматура должна находиться в закрытом состоянии.

Все элементы должны иметь температуру окружающего воздуха.

Для проведения ремонтных работ необходимо отключить насос от мотора, рамы и трубопроводной системы.

Арматура - Контрольное оборудование
Запасные части - Автомобильное и промышленное оснащение - Производство и сервис

Насосная и компрессорная техника
Системы перегрузки – Заправочные станции
Ремонт и обслуживание

Flüssiggas-Anlagen GmbH
Peiner Straße 217
D-38229 Salzgitter
Germany – Германия
Telefon: +49 / 5341 / 8697-0
Telefax: +49 / 5341 / 8697-11
<http://www.fas.de>



9.3 Ремонт моторов

ausgelassen

9.4 Демонтаж

ВНИМАНИЕ

Отдельные части корпуса необходимо отметить в их положении друг к другу для облегчения будущей сборки; например мелом.

9.4.1 Торцевое уплотнение

Для замены торцевого уплотнения не обязательно отключать насос от оборудования. Конструкция позволяет менять торцевое уплотнение без разборки насоса. Необходимо снять с общей рамы только мотор. При замене торцевого уплотнения соблюдать следующие пункты:

1. Снять половину сцепления с насосной стороны, открутить болты (часть 900) и снять крышку (часть 360).
2. Снять предохранительное кольцо (часть 932).
3. Открутить болты с шестигранной головкой (часть 901.1) и снять с вала подшипниковую опору (часть 330) вместе с радиальным шарикоподшипником (часть 321).
4. Снять распылительное кольцо (часть 507).
5. Открутить гайки крепежных шпилек и кожух сальникового уплотнения (часть 441) в комплекте с кольцом (часть 475) и снять с посадочного места в корпусе.
6. Снять торцевое уплотнение (часть 433) с вала.

ВНИМАНИЕ

Снимать и одевать торцевое уплотнение очень осторожно.
Предотвращать повреждение O-кольца пазами вала.

Замена уплотнительных элементов осуществляется только попарно. Монтаж осуществляется в обратном порядке.

9.4.2 Разборка насоса

Разборку насоса начинать с противоположной к мотору стороны, после раскручивания соединительных болтов.

1. Раскрутить и удалить соединительные болты (часть 905).
2. Снять всасывающий корпус (часть 106).
3. Открутить валовую гайку (часть 921): **ВНИМАНИЕ! Левая резьба.** Для расслабления использовать специальный ключ. После этого снять всасывающее рабочее колесо (часть 231), предохранительную шайбу (часть 931) и призматическую шпонку (часть 940.2).
4. Последовательно снять ступеньчатый корпус (часть 108), защитную гильзу вала (часть 524), очередную часть корпуса (часть 109), рабочее колесо (часть 230), шпонка (часть 941), и открыто-вихревой корпус (часть 114). Порядок разборки повторяется при многоступенчатых насосах в зависимости от количества ступеней.
5. Рабочие колеса (часть 230) не закреплены в осевом направлении и разборка осуществляется без вспомогательных инструментов.
6. Снять нагнетательный корпус (часть 107).
7. Удалить крышку подшипника (часть 360) и снять предохранительное кольцо (часть 932).
8. Открутить болты с шестигранной головкой (часть 901.1) и снять с вала опору подшипника (часть 330) - при необходимости - вместе с радиальным шарикоподшипником (часть 321). Снять промежуточную втулку (часть 525).

9.5 Монтаж

9.5.1 Моменты затяжки

Соединительные болты затягивать только динамометрическим гаечным ключем.

Болты	M10	M12	M14	M16	M20
Момент затяжки (Nm)	28	40	50	75	85

Максимальные моменты затяжки валовой гайки для крепления всасывающего рабочего колеса на насосном вале:

Типоразмер	Момент затяжки [Nm]	Резьба [LH]
110	30	M16 x 1,5
220-660	70	M20 x 1,5

ВНИМАНИЕ

Резьба вала и шестигранной гайки должна быть очищена от смазочных средств!

9.5.2 Сборка

Сборка насоса проводится в обратном порядке в соответствии с заранее размещенными маркировками. Ступени насоса смещены по отношению друг к другу для компенсации радиальных моментов. По этому необходимо придерживаться первоначальных позиций ступеней.

Особое внимание удалять следующим пунктам:

1. Части, предусмотренные для дальнейшего использования, необходимо очистить. Уплотнительные поверхности почистить растворителем.
2. Удалить остатки уплотнений и заменить новыми уплотнениями. **Принципиально заменять все уплотнения.**
3. Проверять части на износ и при необходимости заказать новые.
4. Заменить втулку скольжения при износе. (ВНИМАНИЕ! Графитовые поверхности скольжения не смазывать пастой!)
5. Все поверхности скольжения смазать пастой Molykote G. Исключение: Графитовые поверхности скольжения!
6. Рекомендуется сборка насоса в вертикальном положении!

Монтаж начинается с стационарного подшипника на приводной стороне насоса.

1. Установочное кольцо (часть 500) крепится на маркированном месте вала с приводной стороны. Торцевое уплотнение (часть 433), кожух сальникового уплотнения (часть 441) с контркольцом (часть 475), натягиваются на вал (часть 210). Не забыть уплотнительное кольцо (часть 400).
2. Следует распорное кольцо (часть 525), распылительное кольцо (часть 507) и опора подшипника (часть 330) с вмонтированным радиальным шариковым подшипником (часть 321).
3. Предохранительное кольцо (часть 932) устанавливается на конце вала для основной фиксации. Прикрутить крышку подшипника (часть 360). Равномерно закрутить болты.
4. Установить призматическую шпонку (часть 940.1) и части сцепления с насосной стороны, которые должны устанавливаться без особых усилий.
5. Ножка (часть 182) крепится в установленном месте. Вал с компонентами устанавливается и опора подшипника (часть 330) предварительно крепится болтами (часть 901). **НЕЗАТЯГИВАТЬ!**
6. Надеть нагнетательный корпус (часть 107) на вал.

7. Поверхности уплотнить уплотнениями (часть 411). ВНИМАНИЕ! Обратить внимание на зазоры рабочих колес. (см. Главу 11.1)
8. Установить ступени, состоящие из открыто-вихревого корпуса (часть 114), вкл. втулку скольжения (часть 545.1), шпонку (часть 941), рабочее колесо (часть 230) и очередную часть корпуса (часть 109). Разрешены легкие удары резиновым молотком по краям, не по рабочим поверхностям.
9. Рабочие колеса надевать на вал до упора к открыто-вихревому корпусу. Рабочие колеса не закрепляются.
10. Следует NPSH-ступень, состоящая из ступеньчатого корпуса (часть 108) с втулкой скольжения (часть 545.2) и всасывающим рабочим колесом (часть 231), которая закручивается при использовании валовой гайки (часть 921) и предохранительной шайбы (часть 931). После затягивания загнуть одну сторону шайбы для крепления.
11. В заключение установить всасывающий корпус (часть 106).
12. Установить шесть соединительных болтов (часть 905) и закрутить вручную, не затягивать динамометрическим ключом. Центрировать насос на рихтовальной плите. Опоры должны быть параллельны раме. В заключении центрирования затянуть соединительные болты крестообразно динамометрическим ключом. (См. главу 9.5.1)
13. В заключении закручивать крестообразно болты (часть 902) кожуха сальникового уплотнения, после того как крепление опоры подшипника было ослаблено. После крепления корпуса уплотнения необходимо закрепить опору подшипника.

9.6 Работы после сборки

Вал насоса должен прокручиваться вручную с небольшим сопротивлением. В случае необычных шумов, либо усиленного сопротивления, необходимо с помощью мягкого молотка осторожными аксиальными ударами по оси добиться легкого вращения вала.

Проверить момент затяжки гаек соединительных болтов, при необходимости затянуть. Проверить насос на герметичность 1,3-кратным номинальным давлением.

Установить насос в установку. Соблюдать при этом правила и указания. Установить предохранительную арматуру. Обратить внимание на направление вращения. Перед вводом в эксплуатацию соблюдать пункты указанные в главе 7.

9.7 Запчасти

Рекомендуется вести запас запчастей для гарантирования постоянного рабочего состояния насоса на протяжении 2 лет.

9.7.1 Запчасти для двухлетней непрерывной эксплуатации

Часть	Описание	Количество насосов (вкл. запасные насосы)						
		2	3	4	5	6	8	10+
114	Открыто-вихревой корпус с втулкой скольжения (часть 545.1)	2	2	3	3	4	5	70%
109	Ступеньчатый корпус	2	2	3	3	4	5	70%
230	Рабочее колесо	2	3	4	5	6	8	100%
210	Вал	1	1	2	2	2	3	40%
321	Радиальный шариковый подшипник	2	2	3	3	4	5	70%
411	Уплотнительное кольцо	2	3	4	5	6	8	100%
433	Торцевое уплотнение	2	3	4	5	6	8	100%
475	Кольцо	2	3	4	5	6	8	100%
400	Уплотнительное кольцо	2	3	4	5	6	8	100%

Перед каждой сборкой необходимо заменить все уплотнения!

9.7.2 Заказ запчастей

При заказе запчастей необходимо указать:

1. Типоразмер насоса*
2. Номер насоса*
3. Год изготовления*
4. Номер заказа запчастей
5. Описание запчастей
6. Материал
7. Перекачиваемая среда

* Эти параметры указаны на производственной табличке насоса (см. главу 12)

Арматура - Контрольное оборудование
Запасные части - Автомобильное и промышленное оснащение - Производство и сервис

Насосная и компрессорная техника
Системы перегрузки – Заправочные станции
Ремонт и обслуживание

Flüssiggas-Anlagen GmbH
Peiner Straße 217
D-38229 Salzgitter
Germany – Германия
Telefon: +49 / 5341 / 8697-0
Telefax: +49 / 5341 / 8697-11
<http://www.fas.de>



ВНИМАНИЕ! При ремонтных работах использовать только оригинальные запчасти от изготовителя. При использовании других или самоизготовленных запчастей теряются все гарантийные права!

9.7.3 Хранение и консервация

Запчасти хранить закрыто от возможных химических, вызывающих коррозию и термических влияний. При необходимости запчасти законсервировать (См. главу 3.7 и 7.5).

9.8 Запасные насосы

ВНИМАНИЕ

При установках, где выход из строя насоса может привести к опасностям для персонала и/или материальному ущербу необходимо установить достаточное количество запасных (резервных) насосов для обеспечения работоспособности установки и регулярно проверять их работоспособность.

10. Неисправности и помехи; причины и устранение

10.1 Меры безопасности



Устранение неисправностей и помех разрешается проводить только квалифицированному персоналу. При помехах в работе насоса немедленно выключить насос!

10.2 Неисправности и их устранение

Неисправность	Причина	Устранение
Низкая производительность	Высокое диф. давление	Сбалансировать систему
	Слишком высока длина всасывания. Отсутствие гидравлического столба	Проверить уровни наполнения, открыть запирающую арматуру на всасывающей стороне
	Забитый фильтр	Очистить фильтр грязеуловитель
	Большие зазоры между рабочим колесом и ступенью. Износ.	Заменить изношенные части
	Неправильное направление вращения или обороты	Правильно подключить мотор
	Корпус или всасывающий трубопровод негерметичны	Заменить уплотнения корпуса. Проверить фланцевые соединения
Насос не всасывает	Всасывающий трубопровод и валовой уплотнение негерметичны	Заменить уплотнения корпуса. Проверить фланцевые соединения
	Слишком высока длина всасывания	Проверить уровни наполнения
	Большие зазоры между рабочим колесом и ступенью. Износ	Заменить изношенные части
	Неправильное направление вращения	Правильно подключить мотор
	Количество жидкости в насосе недостаточно	Заполнить насос

	Запирающая арматура закрыта	Открыть запирающую арматуру
	Неправильное трубопроводное подключение	Правильно подключить насос
	Неправильное электроподключение	Правильно подключить мотор
	Нет поступления	Очистить фильтр грязеуловитель
	Наличие пробок	Удалить пробки
Негерметичность насоса	Крепеж корпуса не затянут	Проверить моменты затяжки
	Изношенные уплотнения	Заменить уплотнения корпуса
Повышение температуры в насосе	Неполное наполнение насоса или трубопровода	Удалить воздух и наполнить насос и трубопровод жидкой фазой
	Слишком высока длина всасывания. Отсутствие гидравлического столба	Проверить уровни наполнения, открыть запирающую арматуру на всасывающей стороне
	Сухой ход насоса	Очистить фильтр грязеуловитель
Насос работает шумно	Насос или трубопровод ненаполнены жидкой фазой	Удалить воздух и наполнить насос и трубопровод жидкой фазой
	Слишком высока длина всасывания. Отсутствие гидравлического столба	Проверить уровни наполнения, открыть запирающую арматуру на всасывающей стороне
	Производительность ниже минимально допустимой	Очистить фильтр грязеуловитель
	Насос стоит не на ровном месте или находится под механическими нагрузками	Проверить установку насоса
	Посторонние вещества в насосе	Демонтировать и очистить насос, заменить поврежденные части
Срабатывает защитный выключатель	Посторонние вещества в насосе	Демонтировать и очистить насос, заменить поврежденные части
	Закрытый шаровой клапан на нагнетательном трубопроводе	Открыть запирающую арматуру

Арматура - Контрольное оборудование
 Запасные части - Автомобильное и промышленное оснащение - Производство и сервис

Насосная и компрессорная техника
 Системы перегрузки – Заправочные станции
 Ремонт и обслуживание

Flüssiggas-Anlagen GmbH
 Peiner Straße 217
 D-38229 Salzgitter
 Germany – Германия
 Telefon: +49 / 5341 / 8697-0
 Telefax: +49 / 5341 / 8697-11
<http://www.fas.de>



	Потребляемая мощность выше, чем установленная на реле	Проверить защитный выключатель и электроподключения
	Увеличенное сопротивление на насосе	Проверить причину блокировки насоса: -подшипники -посторонние части

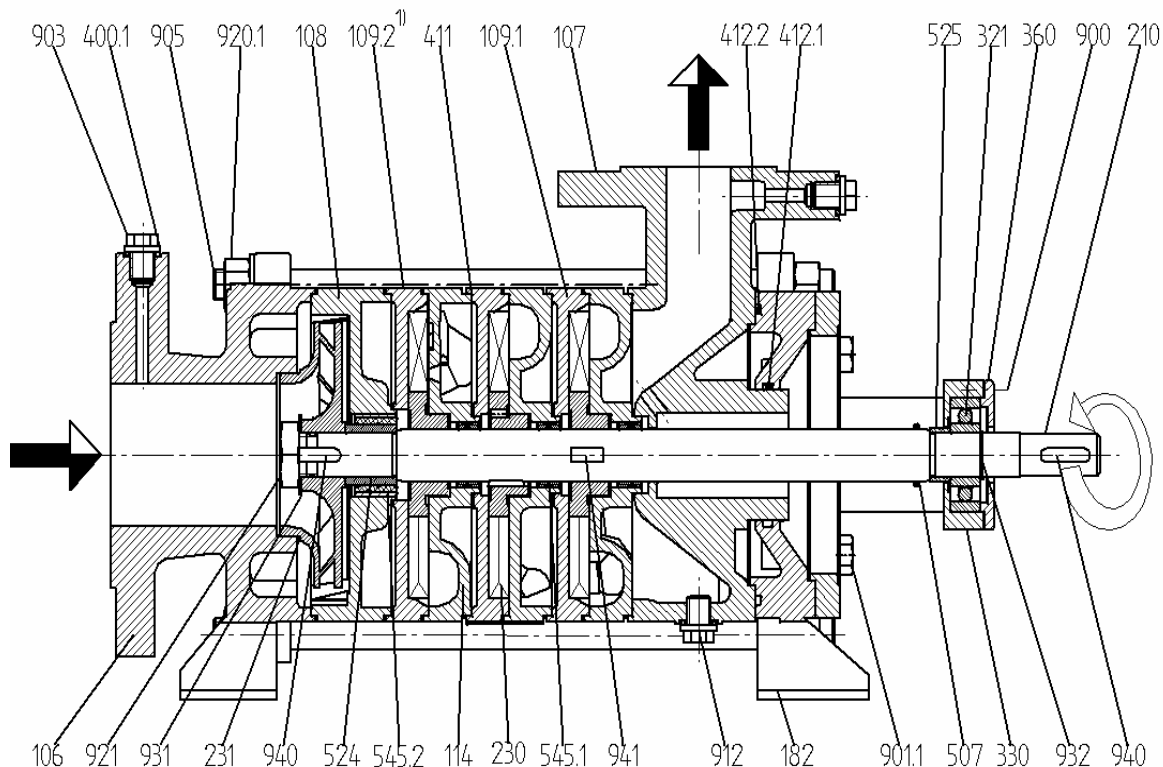
11. Дополнительные технические данные

11.1 Зазоры рабочих колес

Название материала насоса 10, 12, 32, 60, 62 ($t \geq -40^{\circ}\text{C}$ - $\leq +120^{\circ}\text{C}$)

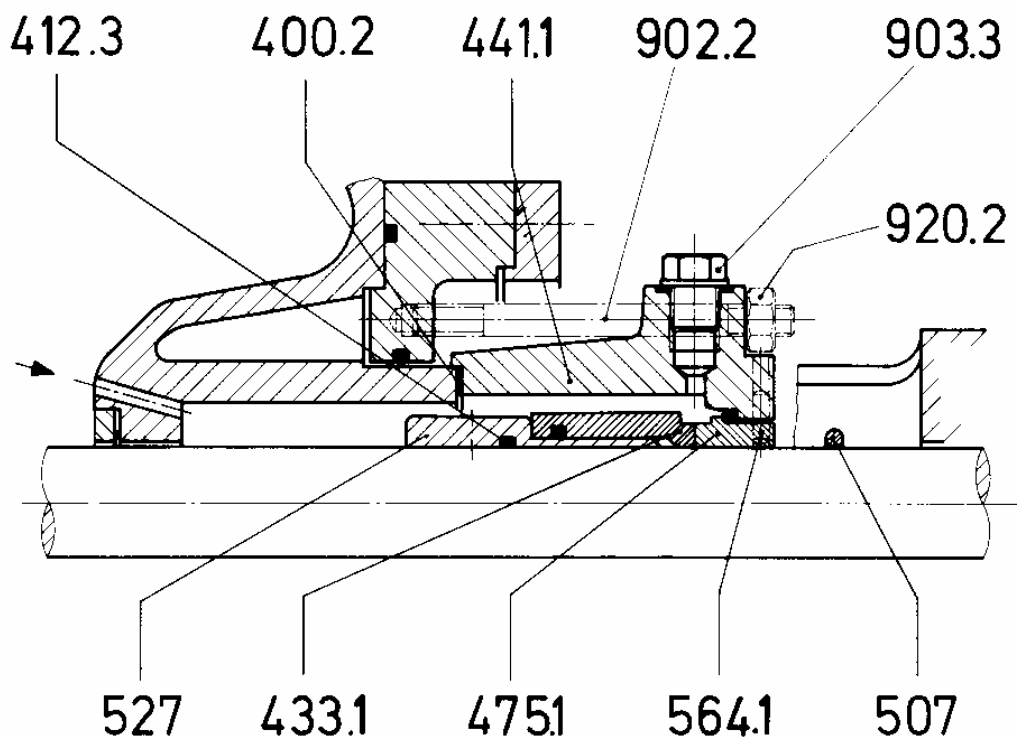
Типоразмер	Ширина рабочего колеса	Глубина ступеньчатого корпуса	Толщина уплотнения	Полный зазор	Зазор на каждой стороне
110	10 -0,02	9,98 +0,02	0,15 +0,02	0,13 +0,06	0,065 +0,03
220/330	10 -0,02	9,98 +0,02	0,15 +0,02	0,13 +0,06	0,065 +0,03
440	14 -0,02	13,98 +0,02	0,17 +0,02	0,15 +0,06	0,075 +0,03
550	19 -0,04	18,98 +0,02	0,17 +0,02	0,18 +0,1	0,09 +0,05
660	20 -0,02	20,18 +0,03	0,03	0,21 +0,05	0,115 +0,025

11.2 Чертеж насоса (в разрезе)



Часть	Описание	Часть	Описание
106	Всасывающий корпус	507	Распылительное кольцо
107	Нагнетательный корпус	524	Защитная гильза вала
108	Ступеньчатый корпус	525	Промежуточная втулка
109.1	Корпус ступени	545.1	Втулка скольжения
109.2	Корпус ступени -42 мм-	545.2	Втулка скольжения
114	Открыто-вихревой корпус	900	Болт
182	Ножка	901.1	Болт с шестигранной головкой
210	Вал	903	Резьбовая пробка
230	Рабочее колесо	905	Соединительный болт
231	Всасывающее рабочее колесо	912	Сливная заглушка
321	Радиальный шариковый подшипник	920.1	Шестигранная гайка
330	Опора подшипника	921	Валовая гайка
360	Крышка подшипника	931	Стопорная шайба
400.1	Уплотнение	932	Стопорное кольцо
411	Уплотнительное кольцо	940.1-2	Шпонка
412.1-2	О-кольцо	941	Упругий шайбовый элемент

11.3 Чертеж уплотнения вала (в разрезе)

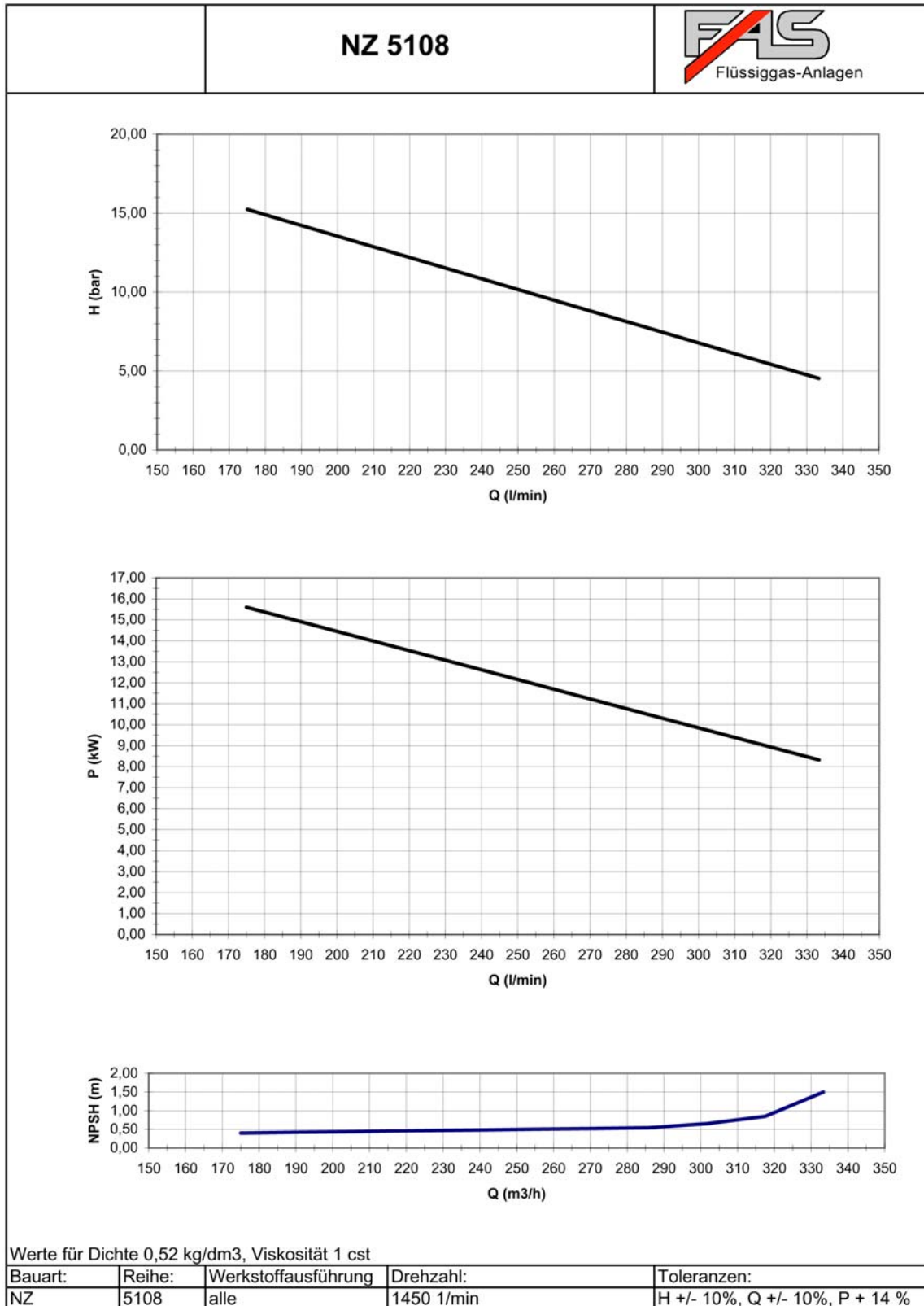


Часть	Описание
400.2	Уплотнение
433.2	Торцевое уплотнение
441.1	Корпус для уплотнения вала
475.1	Кольцо опорное
500	Установочное кольцо
507	Распылительное кольцо
564.1	Конический штифт
902.2	Шпилька
903.3	Резьбовая пробка
920.2	Шестигранная гайка

Арматура - Контрольное оборудование
 Запасные части - Автомобильное и промышленное оснащение - Производство и сервис

Насосная и компрессорная техника
 Системы перегрузки – Заправочные станции
 Ремонт и обслуживание

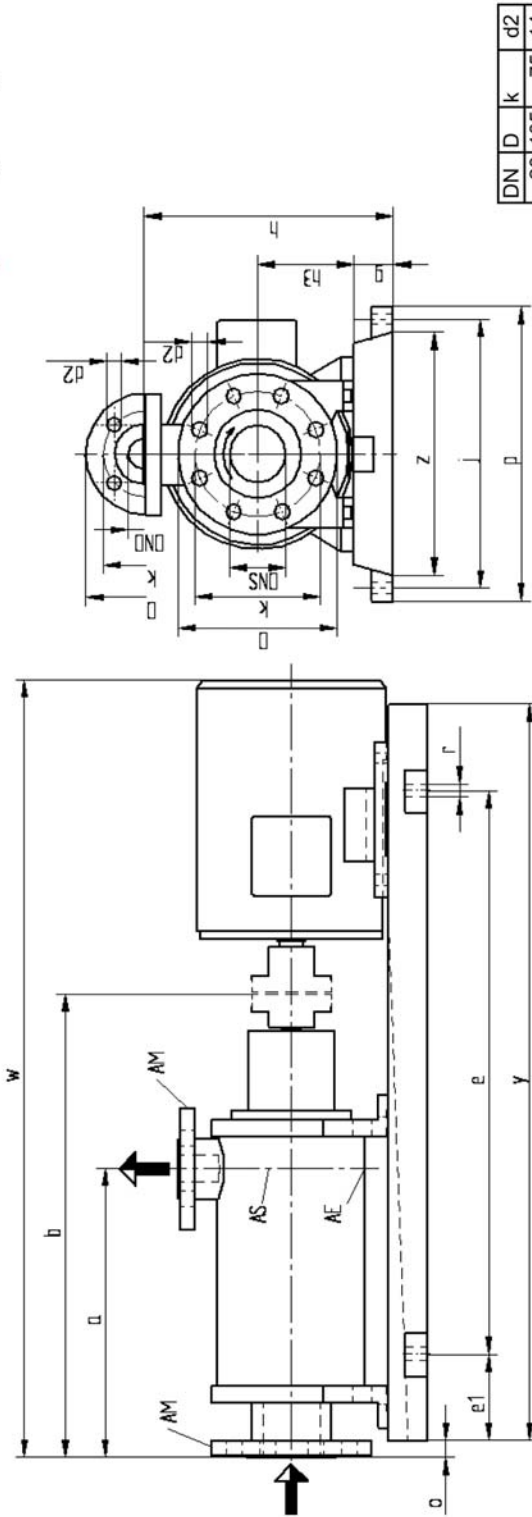
Flüssiggas-Anlagen GmbH
 Peiner Straße 217
 D-38229 Salzgitter
 Germany – Германия
 Telefon: +49 / 5341 / 8697-0
 Telefax: +49 / 5341 / 8697-11
 http://www.fas.de



Арматура - Контрольное оборудование
 Запасные части - Автомобильное и промышленное оснащение - Производство и сервис

Насосная и компрессорная техника
 Системы перегрузки – Заправочные станции
 Ремонт и обслуживание

Flüssiggas-Anlagen GmbH
 Peiner Straße 217
 D-38229 Salzgitter
 Germany – Германия
 Telefon: +49 / 5341 / 8697-0
 Telefax: +49 / 5341 / 8697-11
 http://www.fas.de



DN	D	k	d2
20	105	75	14
32	140	100	18
40	150	110	18
50	165	125	18
65	185	145	18
80	200	160	18
100	235	190	22

AS	R1/4"
AM	R1/4"
AE	R1/4"

Motor		Kupplung / coupling / baseplate		Grundplatte / baseplate		Gewicht/weight(kg)		DNS DND		h3		~w		e		el		g		j		p		r		y		z		
Baugröße / pump size	180 M	15	110	8	362	100	50	180	1644	1060	270	100	600	640	28	1600	540													
Pumpe / pump	129																													

NZ

NZ

Арматура - Контрольное оборудование
Запасные части - Автомобильное и промышленное оснащение - Производство и сервис

Насосная и компрессорная техника
Системы перегрузки – Заправочные станции
Ремонт и обслуживание

Flüssiggas-Anlagen GmbH
Peiner Straße 217
D-38229 Salzgitter
Germany – Германия
Telefon: +49 / 5341 / 8697-0
Telefax: +49 / 5341 / 8697-11
<http://www.fas.de>



Ремонт / Гарантия

При неправильной работе необходимо отправить насосный агрегат к изготовителю / продавцу. Мы гарантируем качество и безопасность нашей продукции, при условии ее хранения, установки и эксплуатации в полном соответствии с требованиями настоящего технического паспорта и национальными нормативными документами.

Запрещается проводить самостоятельно любые манипуляционные работы, так как при этом теряется гарантийное право.

Свидетельство о приемке.

Испытание	Результат
Внешний осмотр	Соответствует
Проверка прочности и плотности корпусных деталей	Норма
Проверка правильности заводских установок	Соответствует
Проверка работоспособности	Норма
Проверка упаковки и комплектности поставки	Соответствует

Настоящим подтверждается, что насосный агрегат FAS-21787 прошел испытания и признан годным к эксплуатации.

штамп

Дата передачи оборудования клиенту _____