

Арматура - Контрольное оборудование
Запасные части - Автомобильное и промышленное оснащение - Производство и сервис

Насосная и компрессорная техника
Системы перегрузки – Заправочные станции
Ремонт и обслуживание

Flüssiggas-Anlagen GmbH
Peiner Straße 217
D-38229 Salzgitter
Germany – Германия
Telefon: +49 / 5341 / 8697-0
Telefax: +49 / 5341 / 8697-11
<http://www.fas.de>



ПАСПОРТ
FAS насосный агрегат
тип Z2000 и Z3200
Номер заказа: FAS 21296-21297

Год изготовления: 200__
Серийный номер: _____



Арматура - Контрольное оборудование
Запасные части - Автомобильное и промышленное оснащение - Производство и сервис

Насосная и компрессорная техника
Системы перегрузки – Заправочные станции
Ремонт и обслуживание

Flüssiggas-Anlagen GmbH
Peiner Straße 217
D-38229 Salzgitter
Germany – Германия
Telefon: +49 / 5341 / 8697-0
Telefax: +49 / 5341 / 8697-11
<http://www.fas.de>



ВНИМАНИЕ!

*Сжиженный углеводородный газ
является взрыво- и пожароопасным продуктом!*

ОПАСНОСТЬ ОБМОРОЖЕНИЯ!

*Обслуживание допускается только специальному персоналу,
квалифицированному и обученному в работе с оборудованием
для сжиженных углеводородных газов.*

*Эксплуатация оборудования допускается только в станциях,
оснащение которых соответствует действующим правилам
и нормам безопасности.*

Арматура - Контрольное оборудование
Запасные части - Автомобильное и промышленное оснащение - Производство и сервис

Насосная и компрессорная техника
Системы перегрузки – Заправочные станции
Ремонт и обслуживание

Flüssiggas-Anlagen GmbH
Peiner Straße 217
D-38229 Salzgitter
Germany – Германия
Telefon: +49 / 5341 / 8697-0
Telefax: +49 / 5341 / 8697-11
<http://www.fas.de>



Комплектный насосный агрегат, тип FAS-LG (2“, 3“), PN 25 с шибберным насосом, защитным кожухом, электромотором переменного тока 400/690 В /50 Гц, взрывобезопасен E Exe IIT 3, на общей раме, огрунтован, лакирован, для сжиженных углеводородных газов и аммиака.

1. Технические данные насоса

ВНИМАНИЕ! Эксплуатация оборудования допускается только в станциях, оснащение которых соответствует действующим правилам и нормам безопасности. Обслуживание оборудования допускается только квалифицированным техническим персоналом, прошедшим специальную подготовку.

Характеристика	Величина насоса	
	2“	3“
Макс. кол-во оборотов, 1/мин	980	980
Макс. температура, °C	115	115
Макс. диффер. давление, бар	10,3	10,3
Макс. рабочее давление, бар	25	25
Комплектный агрегат:		
Кол-во оборотов 1/мин	560	580
Производительность л/мин	220	490 (при дифференциальном давлении 5 бар)
Вес, кг	160	230
Мощность мотора, кВт	5	10

2. Инсталляция

2.1 Требования к чистоте

Новые емкости, как и система трубопроводов обязаны перед сдачей в эксплуатацию и началом работ быть основательно очищены от посторонних частиц (окалина от сварочных работ, шлак и др.) Всасывающий трубопровод, соединяющий емкость с насосом, должен быть промыт.

2.2 Расположение насосного агрегата

Рекомендуется расположение насосного агрегата возможно ближе к емкости, что позволит избежать дополнительных гидropотерь. Стабильное основание (рама, бетонный фундамент) позволят уменьшить шум, вибрацию насосного агрегата и улучшают производительность. При стационарных установках рекомендуется размещение насосного агрегата на бетонном фундаменте.

2.3 Фундамент

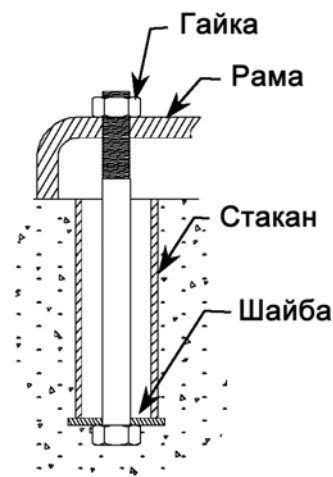
При изготовлении нового фундамента рекомендуется закрепление анкерных крепежных болтов в бетон как показано на рисунке, что обеспечит Вам безпроблемное крепление агрегата.

Фундамент должен находится на надежном, хорошо подготовленном грунте.

ВНИМАНИЕ!

При креплении агрегата не допускать деформации опорной рамы !

Обращать внимание на равномерное расположение опорной рамы на фундаменте.



2.4 Трубопровод

Инсталляция насосного агрегата в систему с неправильно рассчитанным трубопроводом, может привести к значительному снижению производительности. Перед монтажом трубопровода, для определения гидродинамических потерь необходимо составление общей схемы, со всеми данными: высота всасывания, давление нагнетания и т.д. в приложении к транспортируемой жидкости. Без соблюдения этих условий очень трудно добиться корректной работы насосного агрегата.

Не рекомендуются применение в трубопроводе крутых-90-градусных отводов, запорных вентилей, грязеуловителей с малой пропускной способностью и другого оборудования, снижающего пропускную способность трубопровода.

В качестве запорного оборудования рекомендуется применение шаровых клапанов.

Диаметр всасывающего трубопровода должен быть не менее диаметра всасывающего фланца насоса, предпочтительнее однако-один размер больше. Наклон горизонтального трубопровода должен быть в сторону насоса.

Компенсаторы, служащие для компенсации сжатия или удлинения трубопровода, должны находиться на расстоянии не менее 0,9 м от насосного агрегата.

Ближайшее дополнительное оборудование должно находиться на расстоянии 10хДу трубопровода, что обеспечивает т.н. успокоительный путь.

Необходимо обращать внимание на отсутствие подсосов в всасывающем трубопроводе. Комплектный трубопровод должен быть проверен на герметичность. По возможности система должна быть постоянно наполнена продуктом, что обеспечивает сохранность уплотнений и образование нежелательных отложений.

2.5 Грязеуловитель

Для защиты насоса от посторонних частиц рекомендуется инсталляция фильтра-грязеуловителя. Открытая площадь фильтрующей сетки должна превосходить площадь трубопровода как минимум в четыре раза. Рекомендуется монтаж грязеуловителя непосредственно перед насосом.

ФИЛЬТР-ГРЯЗЕУЛОВИТЕЛЬ ДОЛЖЕН ПОДВЕРГАТЬСЯ ПЕРИОДИЧЕСКОМУ КОНТРОЛЮ И ОЧИСТКЕ!

2.6 Интерный и сепаратный байпасный клапаны

Интерный сепаратный пружинный байпасный клапан в насосе служит для защиты насоса и комплектного агрегата от чрезмерного давления и не должен применяться для обеспечения постоянной обратной циркуляции продукта.

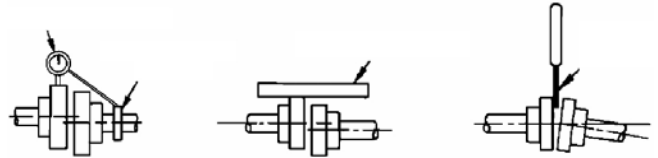
Для обеспечения стабильной обратной циркуляции продукта необходимо инсталлирование сепаратного байпасного клапана (см. FAS-каталог стр. 45, FAS-№. 19321-19327) в нагнетательном трубопроводе, с сепаратным байпасным трубопроводом с отводом назад в емкость. Установочное давление сепаратного байпасного клапана должно быть минимум 1,7 бар меньше установочного давления интерного байпасного клапана.

Запрещается соединять байпасный трубопровод с всасывающим трубопроводом насосного агрегата.

Байпасный трубопровод и сам клапан должны иметь пропускную способность, позволяющую отводить 100 % продукта назад в емкость при полностью закрытом нагнетательном трубопроводе.

2.7 Соосность

Во время транспортирования насосного агрегата возможно нарушение соосности насоса и мотора относительно друг друга. Поэтому перед вводом в эксплуатацию необходим контроль положения насоса и мотора.



Снять защитный кожух и с помощью стальной линейки проверить сходимость граней соединительной муфты (см. рис). Разница должна быть не более 0,4 мм.

С помощью измерительного щупа проверяется угловое положение двух частей соединительной муфты. Проверка должна проводиться в четырех местах через 90 градусов. Разница должна быть не более 0,5 мм. Большие расхождения являются нежелательными.

Соосность и монтаж комплектного трубопровода должны быть также проверены. Не допускается какое-либо механическое напряжение в системе трубопровода.

По истечении первых двух недель эксплуатации необходимо повторить проверку соосности.

2.8 Центрирование муфты

Внимание!

Чтобы обеспечить тихую и безаварийную работу насоса и его привода, центрирование должно быть выполнено очень точно. Центрирование валов насоса и двигателя было выполнено в заводских условиях, но должно всегда проверяться после сборки и перед запуском.

Приложить уровень к муфте сверху и со стороны. Он должен подтвердить, что половины муфты находятся на одной оси, в обеих плоскостях. В случае несоосности, необходимо устранить ее при помощи подкладок под базу насоса.

3. Эксплуатация

3.1 Перед вводом в эксплуатацию

Как правило, перед вводом в эксплуатацию рекомендуется комплектная проверка всех узлов системы:

- Герметичность трубопровода и насосного агрегата,
- Направление вращения насоса,
- Шум работы насоса,
- Контроль производительности и давления нагнетания.

Арматура - Контрольное оборудование
Запасные части - Автомобильное и промышленное оснащение - Производство и сервис

Насосная и компрессорная техника
Системы перегрузки – Заправочные станции
Ремонт и обслуживание

Flüssiggas-Anlagen GmbH
Peiner Straße 217
D-38229 Salzgitter
Germany – Германия
Telefon: +49 / 5341 / 8697-0
Telefax: +49 / 5341 / 8697-11
<http://www.fas.de>



ВНИМАНИЕ! При первом вводе насосного агрегата в эксплуатацию, необходим постоянный контроль агрегата в течении первых часов работы. При некорректной работе насосного агрегата: см. Возможные неполадки и пути устранения. Проверить корректную установку давления интерного и сепаратного байпасных клапанов.

3.2 Интерный байпасный клапан

Область установки интерного байпасного клапана указана на металлической пластине. Как правило, установочное давление должно превышать рабочее давление в системе примерно на 1 бар.

Для увеличения установочного давления необходимо снять предохранительную крышку клапана, освободить предохранительную гайку и завернуть установочную гайку по часовой стрелке (сжать пружину). Для уменьшения установочного давления необходимо вывернуть установочную гайку (освободить пружину).

В случае, если ход гайки не позволяет добиться желаемых результатов, необходима замены установочной пружины на пружину с другой областью регулировки (см. запасные части).

4. Обслуживание

ВНИМАНИЕ! ОПАСНОСТЬ!

Перед демонтажем оборудования необходимо убедиться в отсутствии давления и наличия жидкости в системе.

Конструкция оборудования допускает возможность сохранения давления в системе неограниченно долгое время.

4.1 Смазывание насоса

Подшипниковые узла насоса должны подвергаться периодической смазке с интервалом максимум в три месяца. Периоды смазывания могут изменяться и быть значительно сокращены в зависимости от условий эксплуатации насосного агрегата.

Рекомендуется использование АМОСО-амолитовая всепогодная смазка или эквивалент-кислотосвободные смазки пригодные для эластомеров в качестве смазывающего вещества.

Смазывание подшипниковых узлов насоса осуществляется посредством масленок, находящихся в подшипниковых крышках.

•

Процедура смазывания:

- Выкрутить масленочный клапан (как предохранение против избыточного количества смазки)
- Посредством ручного пистолета медленно ввести смазку через масленку

Внимание! Избыточное количество смазки ведет к повышенному давлению, создаваемому смазочным материалом и может привести к повреждению уплотняющих элементов и сальников.

Выход небольшого количества смазывающего вещества из нижних масленок в течении первых часов эксплуатации является нормальным.

4.2 Демонтаж насоса

Внимание ! Перед началом ведения работ необходимо убедиться в отсутствии давления в комплектной системе и отсутствии продукта в трубопроводе и насосе.

Удалить крепежные болты с боковой подшипниковой крышки насоса и снять ее. Данное исполнение насосов оснащено предохранительными гайками и шайбами, защищающими насос от продольных нагрузок.

Проверить приводной вал насоса на отсутствие зазубрин и других повреждений, могущих повлечь повреждение уплотняющих О-колец во время снятия боковой крышки. Обе крышки закреплены посредством 2х конических штифтов и оборудованы резьбовым отверстием для облегчения демонтажа крышки. Ввернуть крепежный болт в резьбовое отверстие и удалить конический штифт.

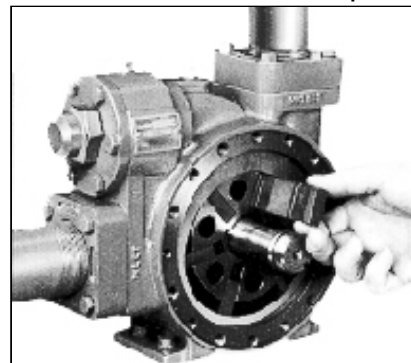
Удалить стационарный и подвижный узлы сальникового блока. При негерметичности сальникового блока необходимо заменить весь комплект.

Удалить рабочие лопатки (шиберы). Проверить внешние рабочие поверхности. При наличии повреждений - заменить. При наличии повреждений на шиберах следует обязательно проверить внутреннюю поверхность рабочего цилиндра. При наличии повреждений, царапин и т.д. цилиндр необходимо заменить. Демонтаж цилиндра осуществляется с помощью деревянного или резинового молотка.

Необходимо также убедиться в свободном ходе металлического толкателя внутри ротора.

4.3 Замена рабочих лопастей (шиберов)

Как правило для снятия и замены рабочий лопастей достаточно снятия боковой крышки. Изъять износившийся шибер и вставить новый: В течении кратчайшего времени насос готов к работе. Для избежания выпадания шибер следует извлекать, только когда он находится в положении 11 и 1 часов, затем при помощи руки повернуть приводной вал и заменить следующий шибер.



Внимание! Овальный кант шибера должен находиться снаружи, предохранительные пазы на шибере должны указывать на направление вращения, (см. рис).

4.4 Монтаж насоса

Прежде, чем насос будет вновь собран, необходимо тщательно очистить каждую вновь употребляемую часть и пазы несущих элементов. Цилиндр вставить в корпус. Обратит внимание на то, чтобы слово "INTAKE" находилось на входной стороне насоса. При помощи резинового молотка легкими ударами вставить цилиндр.

Конечную шайбу установить так, что бы предохранительное отверстие находилось в положении 45° от вертикальной оси (см. рис.).

При малейшем повреждении уплотняющих колец мы рекомендуем их замену.

Обращаем Ваше внимание на недопустимость смазывания герметизирующих поверхностей на сальниковом блоке.

Внимание! Боковые крышки не являются взаимозаменяемыми и должны быть установлены на первоначальное место.

Перед монтажом ротора необходимо убедиться в направлении вращения насоса.

Насос правого вращения имеет вход и байпасный клапан с правой стороны и приводном конце рабочего вала в сторону управляющей персоны.

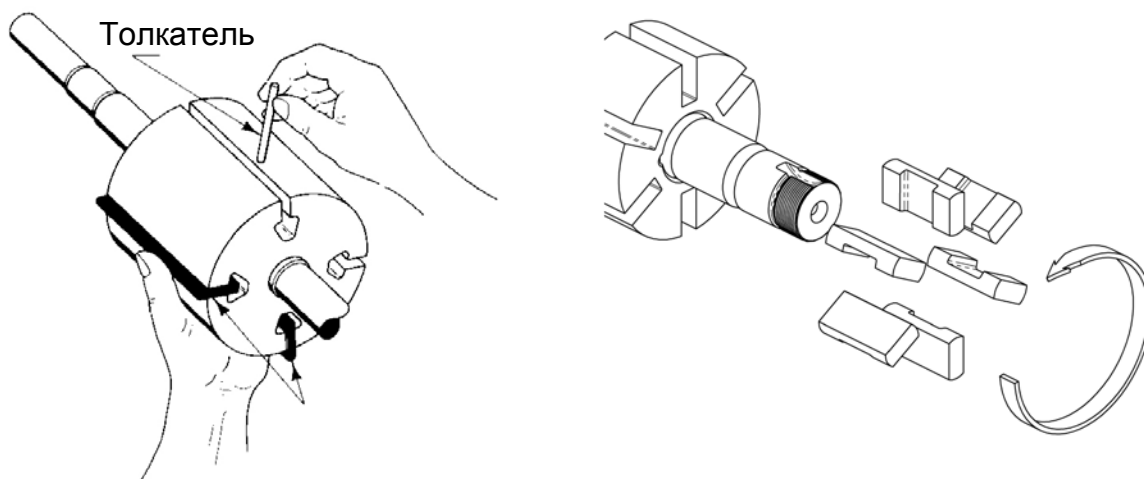
Насос левого вращения имеет вход и байпасный клапан с левой стороны и приводном конце рабочего вала в сторону управляющей персоны.

Прежде, чем приступать к монтажу ротора и приводного вала необходимо убедиться, что имеющиеся повреждения, неровности и зазубрины, могущие повредить уплотнения были устранены.

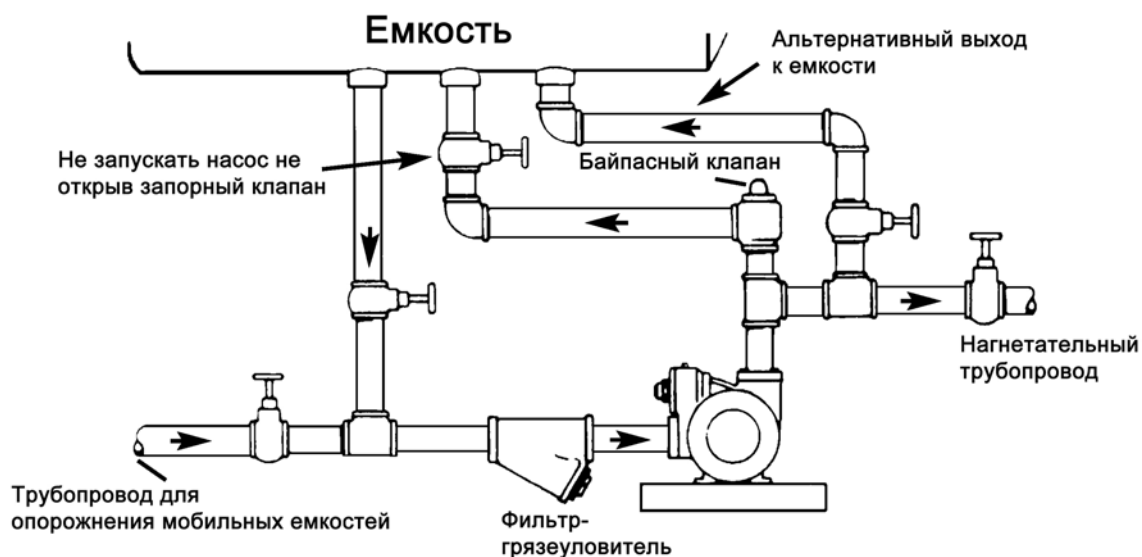
Легко смазать масляной ветошью внешние поверхности.

Обращать внимание на правильную инсталляцию шибера: предохранительные пазы по ходу вращения, овалный кант-с внешней части ротора.

Шибер вставлять только при положении паза 12 часов.



Типичная инсталляция насосного агрегата



5. Возможные неполадки и пути устранения

Недостаточная производительность

Возможные причины:

1. Явление кавитации, вызванное циркуляцией продукта через интерный байпасный клапан. Причиной может являться недостаточная пропускная способность сепаратного байпасного клапана и байпасного трубопровода.
2. Отсутствие сепаратного байпасного клапана и как следствие повышенное давление в нагнетательном трубопроводе.
3. Вращение насоса в неправильном направлении.
4. Уменьшение пропускной способности всасывающего трубопровода из-за неполностью открытого запорного оборудования или чрезмерно длинный всасывающий трубопровод. Насосный агрегат должен быть расположен по возможности ближе к емкости. Тенденция сжиженных газов при снижении давления к испарению приводит к увеличению газовой фазы и как следствие уменьшению производительности насосного агрегата. Предпочтительнее иметь длинный нагнетательный трубопровод, а не всасывающий.
5. Чрезмерное сопротивление в нагнетательном трубопроводе, например из-за загрязнения.
6. Чрезмерно изношенные рабочие лопатки (шиберы) насоса, внутренние поверхности цилиндра и т.д.
7. Экстремально низкие температуры ведут к усиленному образованию газовой фазы.

Негерметичность

Негерметичность сальникового блока может быть вызвана следующими причинами: Шприцевание пистолетом высокого давления, использование непредназначенных смазок, грязь или продукты трения между контактными поверхностями, поврежденные уплотнительные O-кольца. Истекание продукта происходит из предохранительных отверстий в нижней части боковой крышки корпуса.

При появлении смазывающего вещества между боковой крышкой и корпусом, необходимо снять крышку и проверить уплотняющее O-кольцо. При необходимости заменить.

Изношенные или поврежденные части насоса

Повреждение или ускоренный износ рабочих элементов насоса может быть вызван следующим:

- "Сухим" ходом агрегата, т.е. эксплуатации насоса без продукта,
- Превышение максимального количества оборотов,
- Некачественным, загрязненным продуктом.

Следующие причины могут привести к повреждению рабочих лопастей (шиберов):

- Перекачивание продуктов, являющихся химически агрессивных по отношению к материалу рабочих лопастей
- Проникновение твердых посторонних частиц в насос
- Повышенная температура
- Неправильный монтаж рабочих лопастей
- Чрезмерный и продолжительный кавитационный эффект
- Превышение максимальной производительности

Внимание! Своевременная замена рабочих лопастей позволит Вам избежать повреждений внутренней поверхности цилиндра/ротора и таким образом вызванного дорогостоящего ремонта.

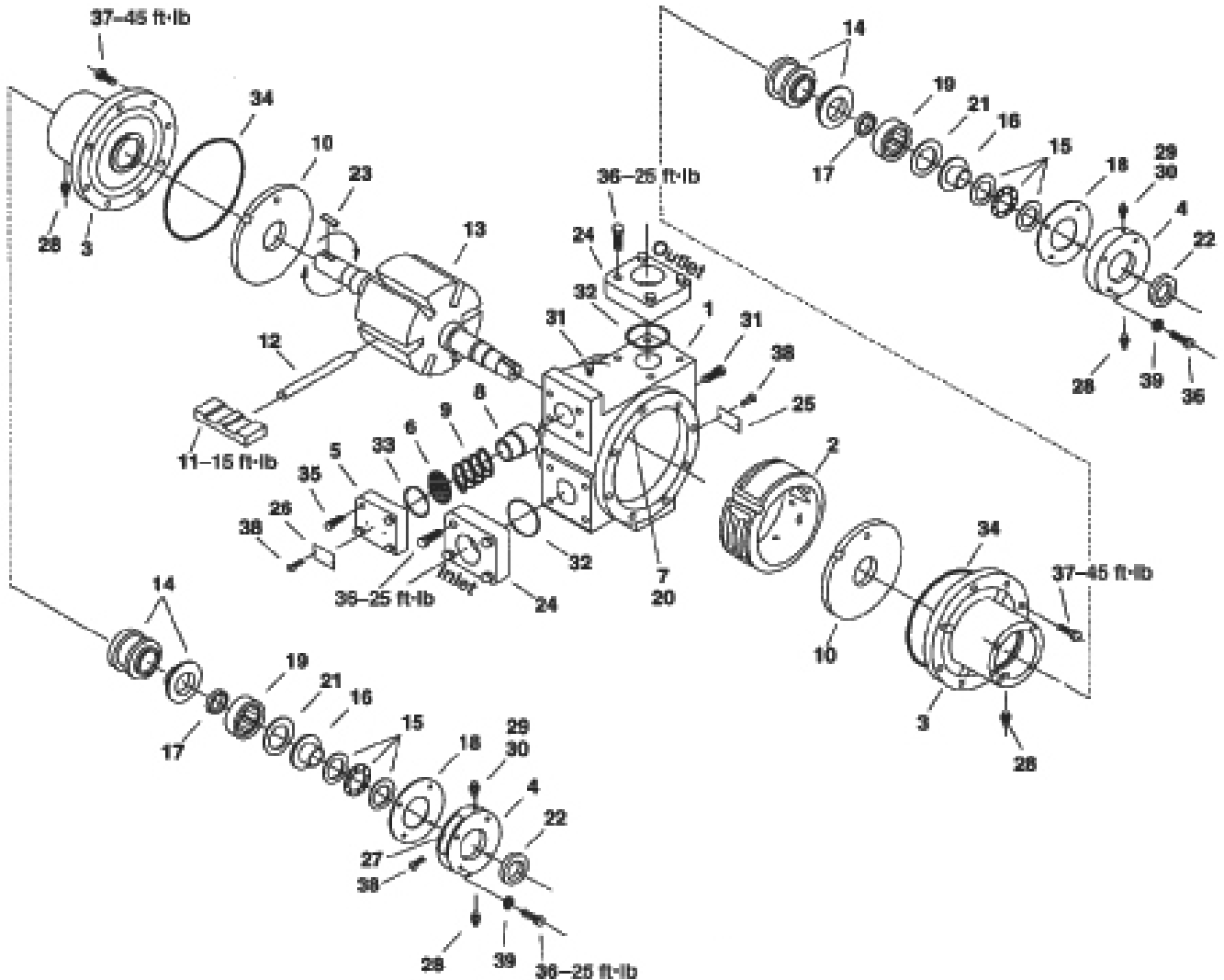
При появлении углублений от толкателя на внутренней торцевой стороне шибера, поврежденной или чрезмерно изношенной рабочей контактной поверхности, мы рекомендуем замену.

Усиленный шум или вибрация вызваны как правило явлением кавитации. Неправильная инсталляция насосного агрегата, изношенные рабочие элементы, работа интерного байпасного клапана могут также привести к усиленному шумообразованию или вибрации.

ВНИМАНИЕ!

Своевременное устранение малых технических проблем позволит Вам избежать дорогостоящих ремонтных работ!

Срок эксплуатации и долговечность оборудования напрямую зависят от условий эксплуатации и квалифицированного технического обслуживания.



№	Part No.	FAS-Nr.	Название	Кол-во
1	4413	32628	Корпус насоса	1
2	4414	32544	Цилиндр	1
3	4416	32629	Крышка	2
4	4417	32624	Колпачок	2
5	1174-3		Крышка клапана	1
6	4282	32545	Прокладка	1
7	4424	32630	Шпонка	1
8	4425	32631	Предохранительный клапан	1
9	4426	32546	Пружина предохранительного клапана	1
10	4427	32547	Боковой диск	2
11	4428	32016	Шиббер	6
12	4262-X	32314	Шибберный толкатель	3

Арматура - Контрольное оборудование
 Запасные части - Автомобильное и промышленное оснащение - Производство и сервис

Насосная и компрессорная техника
 Системы перегрузки – Заправочные станции
 Ремонт и обслуживание

Flüssiggas-Anlagen GmbH
 Peiner Straße 217
 D-38229 Salzgitter
 Germany – Германия
 Telefon: +49 / 5341 / 8697-0
 Telefax: +49 / 5341 / 8697-11
<http://www.fas.de>



№	Part No.	FAS-Nr.	Название	Кол-во
13	4430-X2R	32550	Комплектный вал	1
14	4431-X_2	32306	Набор уплотнений	2
15	4432	32333	Набор к подшибнику	2
16	4435	32332	Монтажное кольцо	2
17	4438	32331	Уплотнение	2
18	4439		Прокладка	по запросу
19	2754-X	32340	Подшибник	2
20	3253	32313	Кулачковый штифт	2
21	2760-244	32341	Стопорное кольцо	2
22	4441	32557	Уплотнение	2
23	2270	32557	Шпindelъ	2
24	4479-2	32632	Фланец 2"	2
25	2649		Табличка	1
26	4248		Табличка предохран. клапана	1
27	1359		Инструкция смазки	2
28	1343	32346	Предохранительный ниппель	4
29	2158	32344	Смазочный ниппель	2
30	2159	32345	Защитный колпачок	2
31	3442	32625	Защитный колпачок	2
32	2-231_		О-Кольцо	4
33	2-224_		О-Кольцо	1
34	2-261_		О-Кольцо	2
35	7001-031-NC125A		Болт	4
36	7001-037-NC150A		Болт	16
37	7001-043-NC125A		Болт	16
38	7012-006-SF025E		Винт	8
39	7206-037A		Пружинная шайба	8

Хранение.

Насос должен транспортироваться и храниться в условиях, гарантирующих защиту от повреждений и загрязнений; входные и выходные отверстия обязаны быть закрыты. При длительном хранении рекомендуется проводить оценку условий хранения не реже 1 раза в 6 месяцев.

Арматура - Контрольное оборудование
Запасные части - Автомобильное и промышленное оснащение - Производство и сервис

Насосная и компрессорная техника
Системы перегрузки – Заправочные станции
Ремонт и обслуживание

Flüssiggas-Anlagen GmbH
Peiner Straße 217
D-38229 Salzgitter
Germany – Германия
Telefon: +49 / 5341 / 8697-0
Telefax: +49 / 5341 / 8697-11
<http://www.fas.de>



Ремонт / Гарантия

При неправильной работе необходимо отправить насос к изготовителю / продавцу. Мы гарантируем качество и безопасность нашей продукции, при условии ее хранения, установки и эксплуатации в полном соответствии с требованиями настоящего технического паспорта и национальными нормативными документами.

Запрещается проводить самостоятельно любые манипуляционные работы, так как при этом теряется гарантийное право.

Свидетельство о приемке.

Испытание	Результат
Внешний осмотр	Соответствует
Проверка прочности и плотности корпусных деталей	Норма
Проверка правильности заводских установок	Соответствует
Проверка работоспособности	Норма
Проверка упаковки и комплектности поставки	Соответствует

Настоящим подтверждается, что насос прошел испытания и признан годным к эксплуатации.

штамп