

Арматура - Контрольное оборудование
Запасные части - Автомобильное и промышленное оснащение - Производство и сервис

Насосная и компрессорная техника
Системы перегрузки – Заправочные станции
Ремонт и обслуживание

Flüssiggas-Anlagen GmbH
Peiner Straße 217
D-38229 Salzgitter
Germany – Германия
Telefon: +49 / 5341 / 8697-0
Telefax: +49 / 5341 / 8697-11
<http://www.fas.de>



ПАСПОРТ

Газоотсекатель Тип FAS

Номер заказа: 21277



Арматура - Контрольное оборудование
Запасные части - Автомобильное и промышленное оснащение - Производство и сервис

Насосная и компрессорная техника
Системы перегрузки – Заправочные станции
Ремонт и обслуживание

Flüssiggas-Anlagen GmbH
Peiner Straße 217
D-38229 Salzgitter
Germany – Германия
Telefon: +49 / 5341 / 8697-0
Telefax: +49 / 5341 / 8697-11
<http://www.fas.de>



ВНИМАНИЕ!

*Сжиженный углеводородный газ
является взрыво- и пожароопасным продуктом!*

ОПАСНОСТЬ ОБМОРОЖЕНИЯ!

*Обслуживание допускается только специальному персоналу,
квалифицированному и обученному в работе с оборудованием
для сжиженных углеводородных газов.*

*Эксплуатация оборудования допускается только в установках,
оснащение которых соответствует действующим правилам
и нормам безопасности.*

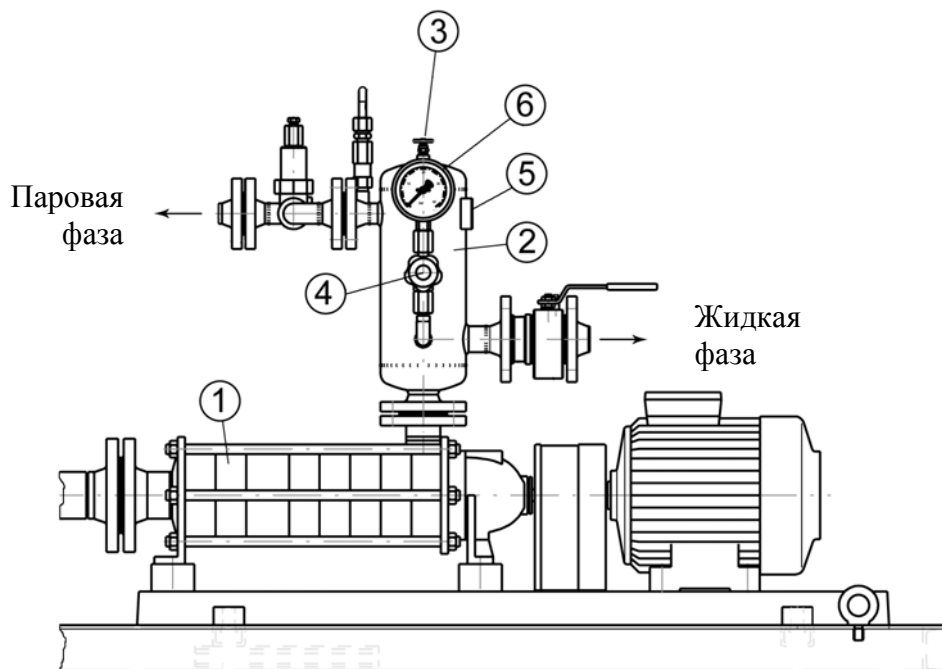
Предназначение

Отсекатель паровой фазы для всамовсасывающих насосных установок, установленный непосредственно на выходе из насоса, предназначен для разделения паровой фазы от жидкой и отвода паровой фазы в емкость хранения СУГ.

Спецификация

1. Насосный агрегат
2. Отсекатель
 - вход 1x DN 32
 - выход 1x DN 32
 - выход 2x DN 25
 - узел для манометра G 1/2"
 - узел для контрольного клапана 1/4" FNPT
3. Контрольный клапан 1/4" NPT
4. Манометр-запирающий клапан G 1/2"
5. Типовая табличка
6. Манометр

Отсекатель изготовлен из стали, оцинкован и окрашен.
Рабочие температуры: -40°C до +100°C

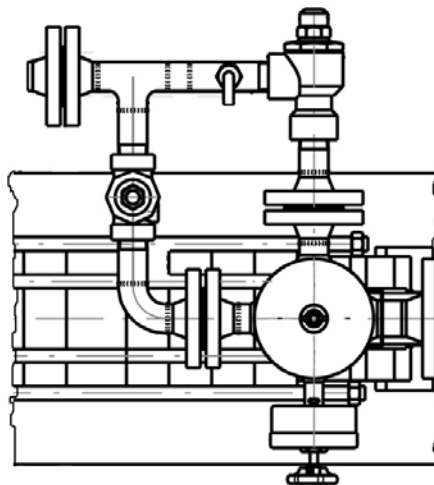


Вид сбоку

Арматура - Контрольное оборудование
Запасные части - Автомобильное и промышленное оснащение - Производство и сервис

Насосная и компрессорная техника
Системы перегрузки – Заправочные станции
Ремонт и обслуживание

Flüssiggas-Anlagen GmbH
Peiner Straße 217
D-38229 Salzgitter
Germany – Германия
Telefon: +49 / 5341 / 8697-0
Telefax: +49 / 5341 / 8697-11
<http://www.fas.de>



Вид сверху

Монтаж

Монтаж и обслуживание разрешается только специальному персоналу, квалифицированному и обученному в работе с сжиженными углеводородными газами. Данный продукт должен быть инсталлирован и употреблен только при строгом соблюдении всех принятых и действующих норм и законов.

Внимание! Перед монтажом продукт должен быть осмотрен на предмет внешних дефектов или повреждений. В случае обнаружение дефектов или повреждений установка категорически запрещена!

Транспортировка и хранение

Отсекатель должен транспортироваться в упаковке, предотвращающей от повреждения и загрязнения; рекомендуется хранить в сухом и чистом месте. При длительном хранении рекомендуется использовать восковую смазку или полиэтиленовую упаковку.

Ремонт / Гарантия

При неправильной работе необходимо отправить изделие к изготовителю / продавцу с указанием возникшей неисправности. Мы гарантируем качество и безопасность нашей продукции, при условии ее хранения, установки и эксплуатации в полном соответствии с требованиями настоящего технического паспорта и национальными нормативными документами.

Запрещается проводить самостоятельно любые ремонтные работы, так как при этом теряется гарантийное право.

Арматура - Контрольное оборудование
Запасные части - Автомобильное и промышленное оснащение - Производство и сервис

Насосная и компрессорная техника
Системы перегрузки – Заправочные станции
Ремонт и обслуживание

Flüssiggas-Anlagen GmbH
Peiner Straße 217
D-38229 Salzgitter
Germany – Германия
Telefon: +49 / 5341 / 8697-0
Telefax: +49 / 5341 / 8697-11
<http://www.fas.de>



Свидетельство о приемке.

Испытание	Результат
Внешний осмотр	Соответствует
Проверка прочности и плотности корпусных деталей	Норма
Проверка работоспособности	Норма
Проверка заводских установок	Соответствует
Проверка упаковки и комплектности поставки	Соответствует

Настоящим подтверждается, что изделие признано годным к эксплуатации.
штамп

Дата передачи оборудования клиенту _____