

Арматура - Контрольное оборудование
Запасные части - Автомобильное и промышленное оснащение - Производство и сервис

Насосная и компрессорная техника
Системы перегрузки – Заправочные станции
Ремонт и обслуживание

Flüssiggas-Anlagen GmbH
Peiner Straße 217
D-38229 Salzgitter
Germany – Германия
Telefon: +49 / 5341 / 8697-0
Telefax: +49 / 5341 / 8697-11
<http://www.fas.de>



ПАСПОРТ

4-ходовой шаровой клапан

Артикул №: FAS-21144

Серийный номер: _____



Арматура - Контрольное оборудование
Запасные части - Автомобильное и промышленное оснащение - Производство и сервис

Насосная и компрессорная техника
Системы перегрузки – Заправочные станции
Ремонт и обслуживание

Flüssiggas-Anlagen GmbH
Peiner Straße 217
D-38229 Salzgitter
Germany – Германия
Telefon: +49 / 5341 / 8697-0
Telefax: +49 / 5341 / 8697-11
<http://www.fas.de>



ВНИМАНИЕ!

*Сжиженный углеводородный газ
является взрыво- и пожароопасным продуктом!*

ОПАСНОСТЬ ОБМОРОЖЕНИЯ!

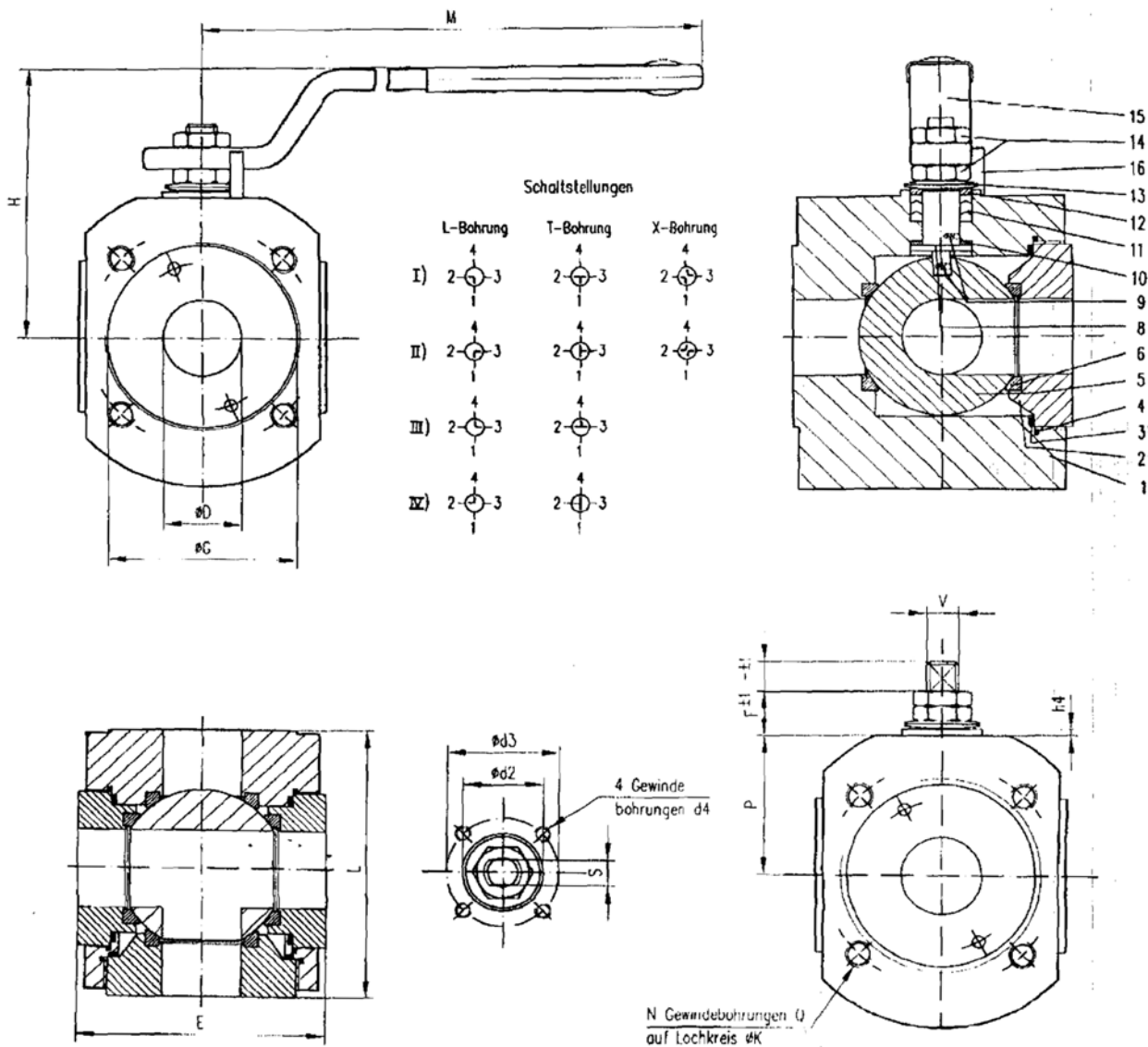
*Обслуживание допускается только специальному персоналу,
квалифицированному и обученному в работе с оборудованием
для сжиженных углеводородных газов.*

*Эксплуатация оборудования допускается только в установках,
оснащение которых соответствует действующим правилам
и нормам безопасности.*

4х-ходовой шаровой клапан DN50 PN 40, из стали, для пропан/бутана и их смесей в соответствии с AD-требованиями A4, уплотнение из PTFE, с ручной рукояткой, с аттестатом 3.1 В в соответствии с EN 10204 (DIN 50.049-3.1B).

4х-ходовой шаровой клапан служит для изменения направления движения продукта (паровой фазы) без необходимости переключения соединительных трубопроводов. Идеальная область применения – компрессорные агрегаты.

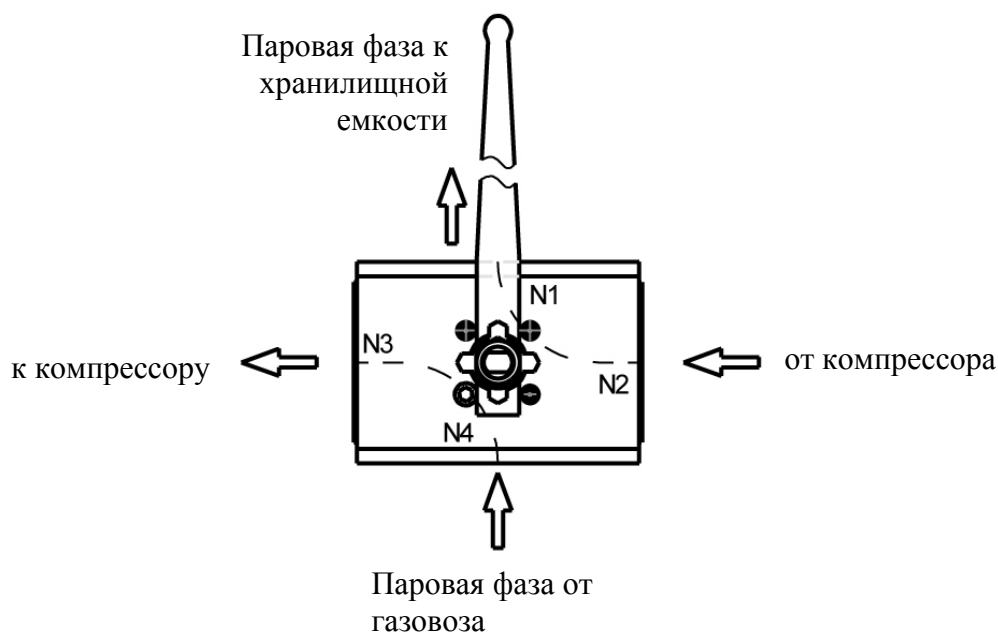
FAS-№	Ду, мм	Вес, кг	D	L	E	H	M	P	F	T	V	h4	S	d2	d3	d4
21144	50	16	51	165	124	121	280	67	19,2	14,5	16	2	10	35	50	M6

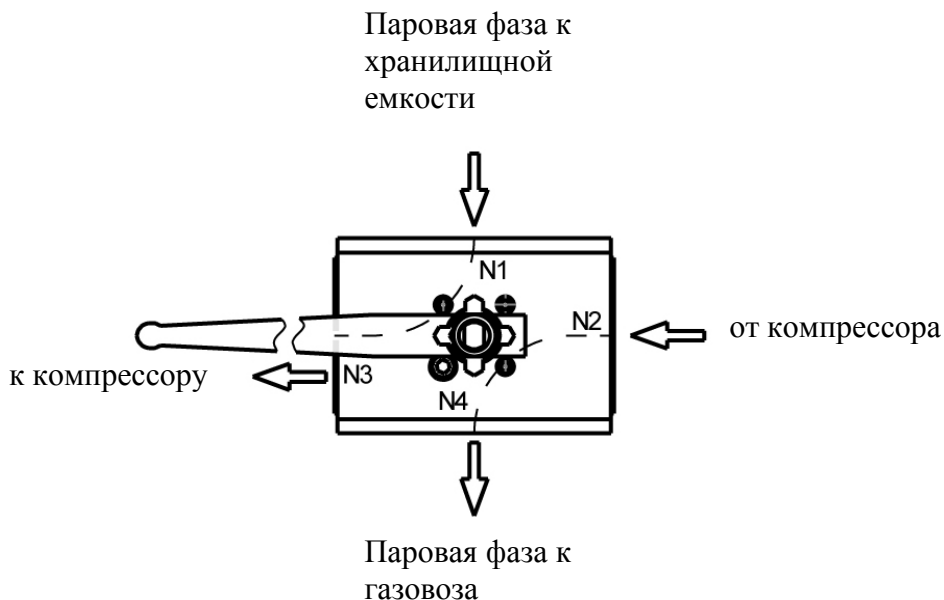


Материал

№ поз.	Кол-во	Название	Материал
1	1	Корпус	ASTM A 105
2	3	Крышка	ASTM A 105
3	3	Первичное уплотнение	PTFE
4	3	Вторичное уплотнение	Viton O-кольцо
5	1	Шар	ASTM A 182 F 304/351 CF8
6	4	Уплотнительное кольцо	PTFE
8	1	Вал	ASTM A182 F304/316/6
9	2	Антистатик	ASTM A 182 F 316
10	1	Фрикционное кольцо	PTFE
11	1	Манжета	PTFE/графит
12	1	Упорное кольцо	ASTM A 182 F 316 L
13	2	Тарельчатая пружина	C72
14	2	Гайка	UNI 3740 6S
15	1	Рукоятка	UNI 5946 Fe 37
16	1	Упор	UNI 3740 8.8

Положения шарового клапана при перекачивании СУГ





Монтаж

Монтаж и обслуживание разрешается только специальному персоналу, квалифицированному и обученному в работе с сжиженными углеводородными газами. Данный продукт должен быть инсталлирован и употреблен только при строгом соблюдении всех принятых и действующих норм и законов.

Использование разрешается только в пределах, показанных и заявленных в этой инструкции по установке.

Внимание! Перед монтажом продукт должен быть осмотрен на предмет внешних дефектов или повреждений. В случае обнаружение дефектов или повреждений установка категорически запрещена!

Транспортировка и хранение

Шаровой клапан должен транспортироваться в упаковке, предотвращающей от повреждения и загрязнения; рекомендуется хранить в сухом и чистом месте. При длительном хранении рекомендуется использовать восковую смазку или полиэтиленовую упаковку. Защитные колпачки рекомендуется снимать непосредственно перед монтажом в трубопровод

Арматура - Контрольное оборудование
Запасные части - Автомобильное и промышленное оснащение - Производство и сервис

Насосная и компрессорная техника
Системы перегрузки – Заправочные станции
Ремонт и обслуживание

Flüssiggas-Anlagen GmbH
Peiner Straße 217
D-38229 Salzgitter
Germany – Германия
Telefon: +49 / 5341 / 8697-0
Telefax: +49 / 5341 / 8697-11
<http://www.fas.de>



Ремонт / Гарантия

При неправильной работе необходимо отправить изделие к изготовителю / продавцу с указанием возникшей неисправности. Мы гарантируем качество и безопасность нашей продукции, при условии ее хранения, установки и эксплуатации в полном соответствии с требованиями настоящего технического паспорта и национальными нормативными документами.

Запрещается проводить самостоятельно любые ремонтные работы, так как при этом теряется гарантийное право.

Свидетельство о приемке.

Испытание	Результат
Внешний осмотр	Соответствует
Проверка прочности и плотности корпусных деталей	Норма
Проверка работоспособности	Норма
Проверка заводских установок	Соответствует
Проверка упаковки и комплектности поставки	Соответствует

Настоящим подтверждается, что изделие FAS 21144 признано годным к эксплуатации.

штамп

Дата передачи оборудования клиенту _____