

Арматура - Контрольное оборудование
Запасные части - Автомобильное и промышленное оснащение - Производство и сервис

Насосная и компрессорная техника
Системы перегрузки – Заправочные станции
Ремонт и обслуживание

Flüssiggas-Anlagen GmbH
Peiner Straße 217
D-38229 Salzgitter
Germany – Германия
Telefon: +49 / 5341 / 8697-0
Telefax: +49 / 5341 / 8697-11
<http://www.fas.de>



ПАСПОРТ

ОТСЕКATEЛЬ ЖИДКОСТИ

FAS-№: 21134

Серийный номер: 21134/ _____

Арматура - Контрольное оборудование
Запасные части - Автомобильное и промышленное оснащение - Производство и сервис

Насосная и компрессорная техника
Системы перегрузки – Заправочные станции
Ремонт и обслуживание

Flüssiggas-Anlagen GmbH
Peiner Straße 217
D-38229 Salzgitter
Germany – Германия
Telefon: +49 / 5341 / 8697-0
Telefax: +49 / 5341 / 8697-11
<http://www.fas.de>



ВНИМАНИЕ!

*Сжиженный углеводородный газ
является взрыво- и пожароопасным продуктом!*

ОПАСНОСТЬ ОБМОРОЖЕНИЯ!

*Обслуживание допускается только специальному персоналу,
квалифицированному и обученному в работе с оборудованием
для сжиженных углеводородных газов.*

*Эксплуатация оборудования допускается только в установках,
оснащение которых соответствует действующим правилам
и нормам безопасности.*

Арматура - Контрольное оборудование
Запасные части - Автомобильное и промышленное оснащение - Производство и сервис

Насосная и компрессорная техника
Системы перегрузки – Заправочные станции
Ремонт и обслуживание

Flüssiggas-Anlagen GmbH
Peiner Straße 217
D-38229 Salzgitter
Germany – Германия
Telefon: +49 / 5341 / 8697-0
Telefax: +49 / 5341 / 8697-11
<http://www.fas.de>



СОДЕРЖАНИЕ

- 1. Назначение**
- 2. Технические данные**
- 3. Комплектация**
- 4. Монтаж / демонтаж**
- 5. Схема**
- 6. Эксплуатация**
- 7. Хранение**
- 8. Гарантийные обязательства**
- 9. Сведетельство о приемке**

Арматура - Контрольное оборудование
Запасные части - Автомобильное и промышленное оснащение - Производство и сервис

Насосная и компрессорная техника
Системы перегрузки – Заправочные станции
Ремонт и обслуживание

Flüssiggas-Anlagen GmbH
Peiner Straße 217
D-38229 Salzgitter
Germany – Германия
Telefon: +49 / 5341 / 8697-0
Telefax: +49 / 5341 / 8697-11
<http://www.fas.de>



1. НАЗНАЧЕНИЕ УСТАНОВКИ

Отсекатель жидкости применяется в компрессорных установках (агрегатах) и предназначен для несанкционированного попадания жидкой фазы СУГ в компрессор.

2. ТЕХНИЧЕСКИЕ ДАННЫЕ

1. Материал:	сталь
2. DN:	50
3. Диаметр:	200 мм
4. Высота:	1090 мм
5. PN:	25 бар
6. Проверка на прочность:	35,75 бар
7. Вес:	50 кг
8. Объем:	30 литров
9. Рабочие температуры:	-40/50°C

3. КОМПЛЕКТАЦИЯ

1. Стальная труба Ду 200
2. Эллиптическая полусфера
3. Приварной фланец
4. Стальная труба Ø60
5. Приварной фланец
6. Стальная труба Ø60
7. Муфта 2“ NPT
8. Стальная труба Ду 20
9. Муфта ¾“ NPT
10. Муфта ¼“ NPT
11. Стальная труба Ду 150
12. Крепежная пластина

Внимание!

Опционально отсекаТЕЛЬ может быть доукомплектован автоматическим сенсором уровня VEGAFLEX (FAS-№: 26130), а также ответной электроникой VEGADIS371 (FAS-№: 26086).

4. МОНТАЖ / ДЕМОНТАЖ

Монтаж и обслуживание разрешается только специальному персоналу, квалифицированному и обученному в работе с сжиженными углеводородными газами. Данный вид изделия должен быть

Арматура - Контрольное оборудование
Запасные части - Автомобильное и промышленное оснащение - Производство и сервис

Насосная и компрессорная техника
Системы перегрузки – Заправочные станции
Ремонт и обслуживание

Flüssiggas-Anlagen GmbH
Peiner Straße 217
D-38229 Salzgitter
Germany – Германия
Telefon: +49 / 5341 / 8697-0
Telefax: +49 / 5341 / 8697-11
<http://www.fas.de>



инсталлирован и употреблен только при строгом соблюдении всех принятых и действующих норм и законов.

Использование изделия разрешается только в пределах, указанных в данной инструкции.

Внимание! Перед монтажом изделие должно быть осмотрено на предмет внешних дефектов или повреждений. Монтирование комплекса, имеющего механические повреждения категорически запрещено. Повторное использование прокладок и уплотнительного материала не допускается.

Комплекс поставляется в собранном виде. Это позволяет до минимума сократить время монтажа комплекса. При этом инсталляция требует минимального количества высококвалифицированного персонала.

Внимание! Стропление изделия при погрузо-разгрузочных работах разрешено только за предусмотренные для этого места.

Перед монтажом трубопровода проверить и удалить все технологические заглушки на фланцевых соединениях. Перед монтажом проверить отсутствие загрязнения контактных поверхностей ответных фланцев. Перед установкой прокладок их контактные поверхности рекомендуется смазать графитной или любой подобной смазкой.

При монтаже комплекса к горловине емкости обратить особое внимание на положение плоскости движения поплавка. Поплавок должен свободно двигаться в плоскости перпендикулярно к оси емкости. Оголовок емкости устанавливается только на стабильно закрепленную емкость.

Электронный уровнемер типа «VEGAFLEX» поставляется отдельно и устанавливается только после монтажа оголовка емкости.

Разрешается применение для уплотнения фланцевых и резьбовых соединений жидкий герметик, предусмотренный для работы под давлением в среде углеводородных газов и имеющий рабочую температуру от -40°C до +60°C. №-заказа жидкого тефлонового герметика – FAS-76761.

Запрещено проводить подвод и монтаж трубопроводов к комплексу при наличии механических напряжений.

После монтажа оборудования произвести проверку герметичности технологических соединений избыточным давлением. Величину избыточного давления и длительность проверки регламентируются и определяются местными органами Гостехнадзора или уполномоченными инспекционными организациями.

Демонтаж блочного комплекса производится после проведения мероприятий, связанных с опорожнением, сбросом избыточного давления и продувкой емкости от остатков продукта. Объем и вид газоопасных работ определяется местными органами Гостехнадзора или инспекционными организациями.

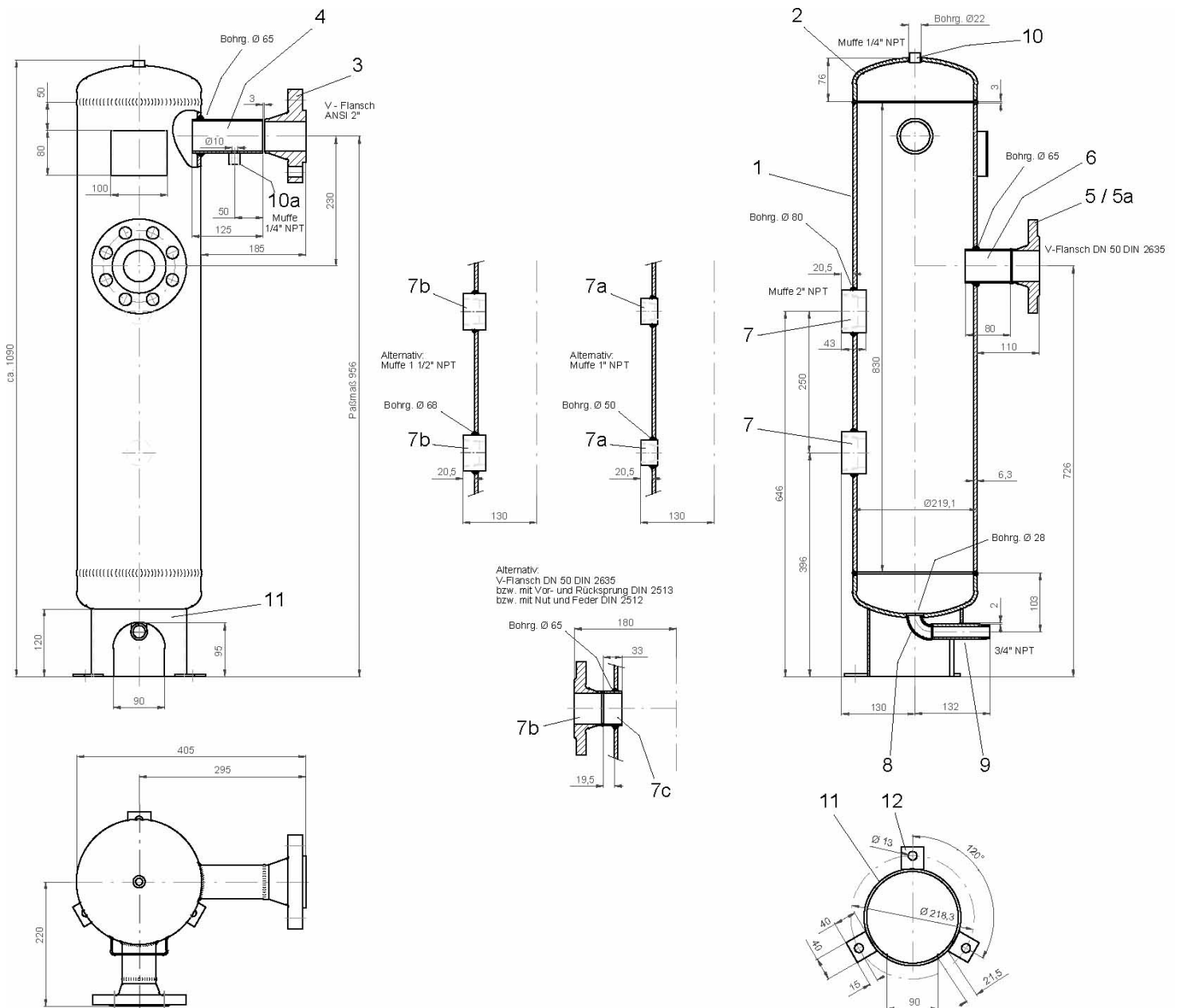
Арматура - Контрольное оборудование
 Запасные части - Автомобильное и промышленное оснащение - Производство и сервис

Насосная и компрессорная техника
 Системы перегрузки – Заправочные станции
 Ремонт и обслуживание

Flüssiggas-Anlagen GmbH
 Peiner Straße 217
 D-38229 Salzgitter
 Germany – Германия
 Telefon: +49 / 5341 / 8697-0
 Telefax: +49 / 5341 / 8697-11
 http://www.fas.de



5. CXEMA



Арматура - Контрольное оборудование
Запасные части - Автомобильное и промышленное оснащение - Производство и сервис

Насосная и компрессорная техника
Системы перегрузки – Заправочные станции
Ремонт и обслуживание

Flüssiggas-Anlagen GmbH
Peiner Straße 217
D-38229 Salzgitter
Germany – Германия
Telefon: +49 / 5341 / 8697-0
Telefax: +49 / 5341 / 8697-11
<http://www.fas.de>



6. ЭКСПЛУАТАЦИЯ

Обслуживание разрешается только специальному персоналу, прошедшему квалификационную аттестацию и имеющими допуск на работу с оборудованием для сжиженных углеводородных газов.

Эксплуатация оборудования допускается только на компрессорных агрегатах, оснащение которых соответствует действующим Правилам и Нормам безопасности.

Оборудование может эксплуатироваться в температурном диапазоне атмосферного воздуха от -40 до +50°C.

7. ХРАНЕНИЕ

Комплекс должен транспортироваться с соблюдением всех мер предосторожности, предотвращающей от повреждений и загрязнений. Рекомендуется хранить в сухом и чистом месте.

При длительном хранении рекомендуется использовать восковую смазку.

Срок хранения комплекса 1 год с момента отправки оборудования со склада завода изготовителя. В случае хранения комплекса более одного года необходимо перед монтажом произвести ревизию и повторную визуальную проверку технического состояния комплекса.

8. ГАРАНТИЙНЫЕ ОБЯЗАТЕЛЬСТВА

При неправильной работе необходимо отправить изделие к изготовителю / продавцу с указанием возникшей неисправности. Мы гарантируем качество и безопасность нашей продукции, при условии ее хранения, установки и эксплуатации в полном соответствии с требованиями настоящего технического паспорта и национальными нормативными документами.

Рекламация при неисправности комплекса или его повреждения при транспортировке принимается и рассматривается только при наличии детального описания и фотоматериалов подтверждающих наличие дефекта(-ов).

Во время гарантийного срока запрещается проводить самостоятельно любые ремонтные работы, так как в этом случае заказчик (получатель товара) теряет право на техническое обслуживание, его ремонт или замену товара по гарантии.

Арматура - Контрольное оборудование
Запасные части - Автомобильное и промышленное оснащение - Производство и сервис

Насосная и компрессорная техника
Системы перегрузки – Заправочные станции
Ремонт и обслуживание

Flüssiggas-Anlagen GmbH
Peiner Straße 217
D-38229 Salzgitter
Germany – Германия
Telefon: +49 / 5341 / 8697-0
Telefax: +49 / 5341 / 8697-11
<http://www.fas.de>



При соблюдении всех указаний и требований предъявленных заводом изготовителем гарантийный срок на все оборудование комплекса составляет 12 месяцев с момента отправки со склада завода-изготовителя.

9. СВИДЕТЕЛЬСТВО О ПРИЕМКЕ

Испытание	Результат
Внешний осмотр	Соответствует
Проверка прочности и плотности корпусных деталей	Норма
Проверка работоспособности	Норма
Проверка заводских установок	Соответствует
Проверка упаковки и комплектности поставки	Соответствует

Настоящим подтверждается, что изделие признано годным к эксплуатации.

штамп

Дата передачи оборудования клиенту _____