

Арматура - Контрольное оборудование
Запасные части - Автомобильное и промышленное оснащение - Производство и сервис

Насосная и компрессорная техника
Системы перегрузки – Заправочные станции
Ремонт и обслуживание

Flüssiggas-Anlagen GmbH
Peiner Straße 217
D-38229 Salzgitter
Germany – Германия
Telefon: +49 / 5341 / 8697-0
Telefax: +49 / 5341 / 8697-11
<http://www.fas.de>



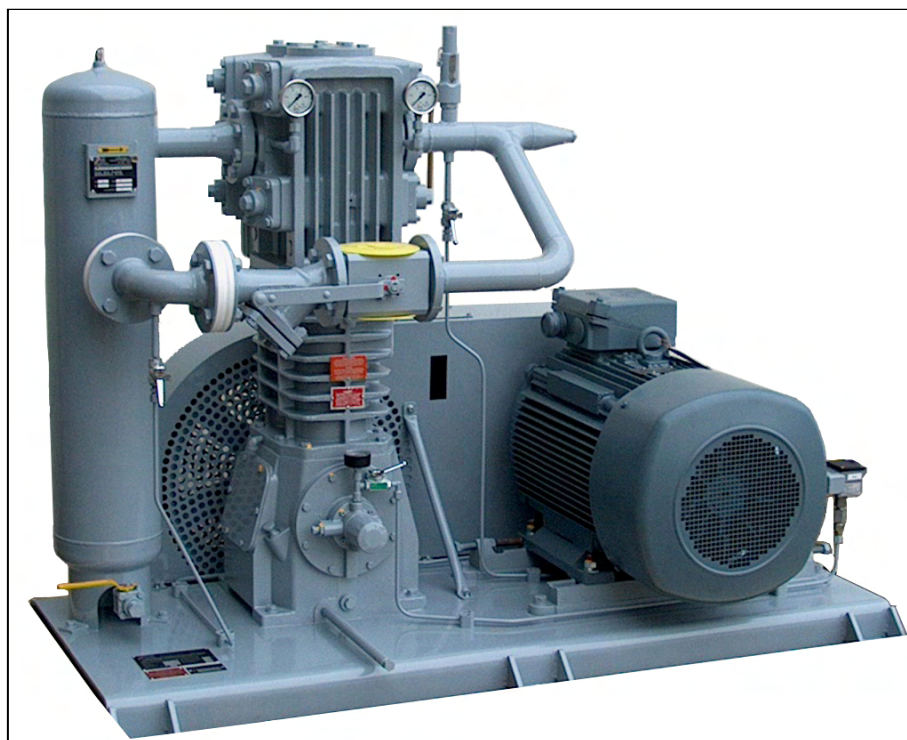
ПАСПОРТ

Компрессорные агрегаты на базе компрессоров Blackmer Тип FAS 161/162, 361/362, 601/602, 942...

№ заказа: _____

Год изготовления: _____

Серийный номер: _____



Арматура - Контрольное оборудование
Запасные части - Автомобильное и промышленное оснащение - Производство и сервис

Насосная и компрессорная техника
Системы перегрузки – Заправочные станции
Ремонт и обслуживание

Flüssiggas-Anlagen GmbH
Peiner Straße 217
D-38229 Salzgitter
Germany – Германия
Telefon: +49 / 5341 / 8697-0
Telefax: +49 / 5341 / 8697-11
<http://www.fas.de>



ВНИМАНИЕ!

*Сжиженный углеводородный газ
является взрыво- и пожароопасным продуктом!*

ОПАСНОСТЬ ОБМОРОЖЕНИЯ!

*Обслуживание разрешается только специальному персоналу,
квалифицированному и обученному в работе с оборудованием
для сжиженных углеводородных газов.*

*Эксплуатация оборудования допускается только в станциях
оснащение которых соответствует действующим правилам
и нормам безопасности.*

Арматура - Контрольное оборудование
Запасные части - Автомобильное и промышленное оснащение - Производство и сервис

Насосная и компрессорная техника
Системы перегрузки – Заправочные станции
Ремонт и обслуживание

Flüssiggas-Anlagen GmbH
Peiner Straße 217
D-38229 Salzgitter
Germany – Германия
Telefon: +49 / 5341 / 8697-0
Telefax: +49 / 5341 / 8697-11
<http://www.fas.de>



Содержание

1. Назначение
2. Описание
3. Технические данные
4. Испытание и приемка
5. Обозначение (типовые данные)
6. Транспорт, приемка и хранение
7. Подготовительные работы
8. Монтаж стационарного компрессорного агрегата и трубопровода
9. Ввод в эксплуатацию
10. Эксплуатация
11. Техническое обслуживание
12. Указания по технике безопасности
13. Инструкция по эксплуатации электромотора
14. Дополнительное оборудование (опция)
 - датчики давления газа FAS 18.456, FAS 18.457
 - датчик давления масла FAS 18.462
 - прибор преобразователь FAS 26.301
 - сенсор уровня FAS 26.135
 - прибор преобразователь FAS 26.136
 - сенсор температуры FAS 26.309
 - прибор преобразователь FAS 26.311
 - фильтр-грязеуловитель FAS
 - виброкомпенсатор

1. Назначение

FAS-комплектные поршневые компрессорные агрегаты сухого хода используются для перекачивания пропан-бутановых смесей и аммиака из карабельных танкеров, ж.д.-цистерн или автогазовозов, а также последующей дегазации (снятие избыточного давления до, например, 0,8 бар)

2. Описание

Производство компрессорных агрегатов осуществляется на высоком техническом уровне с возможностью оптимальной комплектации монтажного и защитного оборудования. Применение компрессорных агрегатов позволяет извлекать до 97% объема продукта. FAS-компрессорный агрегат может быть выполнен в двух вариантах:

1. FAS-компрессорный агрегат **стационарного базисного исполнения** включает в себя:

- поршневой компрессор с манометрами на стороне всасывания и нагнетания
- механический отсекающий клапан
- фильтр-грязеуловитель
- 4-ходовой шаровой клапан
- предохранительный клапан
- устройство натяжения приводного ремня
- электромотор

2. FAS-компрессорный агрегат **мобильного исполнения** включает в себя:

- поршневой компрессор с манометрами на стороне всасывания и нагнетания
- механический отсекающий клапан
- фильтр-грязеуловитель
- 4-ходовой шаровой клапан
- предохранительный клапан
- устройство натяжения приводного ремня
- взрывобезопасный щит электроуправления
- кабель подключения, 30 м, с штепсельной розеткой, 380 V
- оборудование для контроля минимального и максимального давления
- сенсор для контроля уровня жидкости в отсекающем клапане
- два шланга высокого давления, длиной 12 м
- электромотор

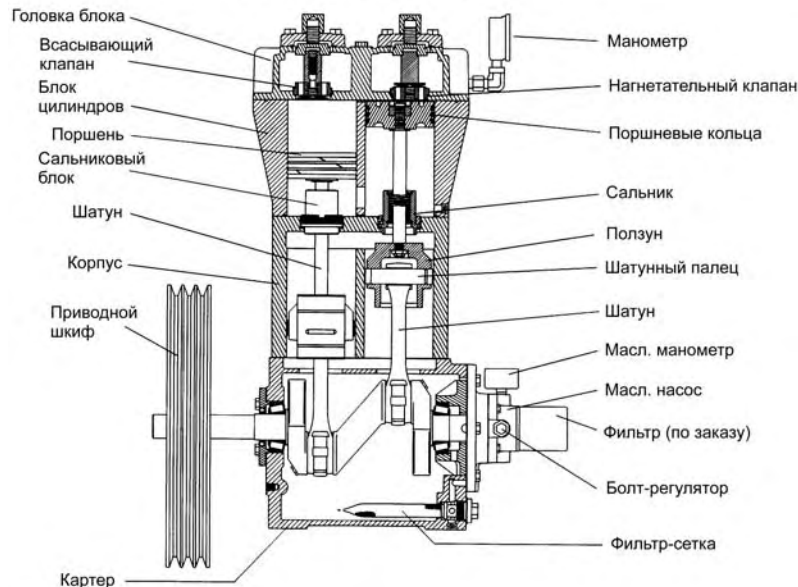
Примечание!

Базисное исполнение стационарного компрессорного агрегата может быть дополнено следующим контрольным оборудованием:

- датчики давления газа FAS 18.456, FAS 18.457
- датчик давления масла FAS 18.462
- прибор преобразователь FAS 26.301
- сенсор уровня FAS 26.135
- прибор преобразователь FAS 26.136
- сенсор температуры FAS 26.309
- прибор преобразователь FAS 26.311
- фильтр-грязеуловитель FAS
- виброкомпенсатор

3. Технические данные и размеры

Общая информация



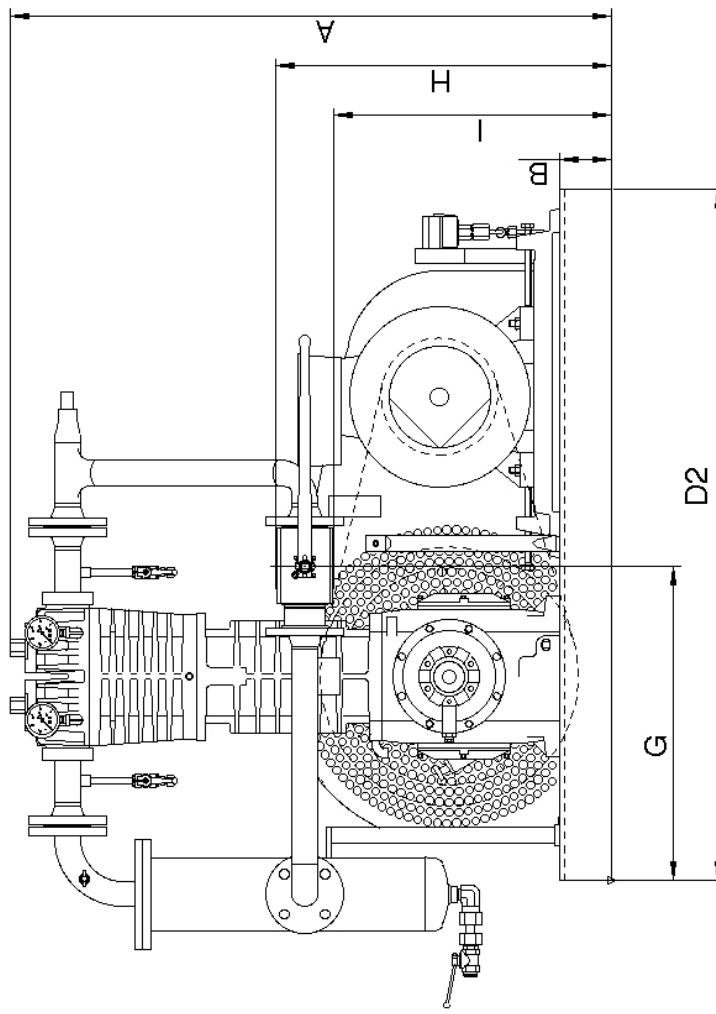
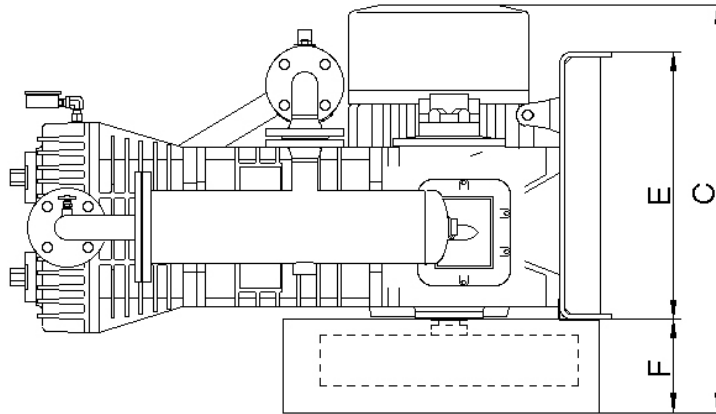
Тип компрессора	161/162	161/162	601/602	942
Подключение: Компрессор (NPT - IG)	3/4"	1 1/4"	1 1/2"	2" ANSI
Агрегат (фланец DN)	25	32	40	50
Количество цилиндров	2	2	2	2
Поршневой ход (мм)	63	76	102	102
макс. производительность (м ³ /час)	26	58	100	200
мин. входное давление (бар)	0,21	0,21	0,21	0,21
макс. дифференциальное давление (бар)	10	10	10	10
макс. число оборотов (мин. ⁻¹)	790	790	770	790
макс. Потребляемая мощность (кВ)	8	15	30	37
Мощность мотора кВ (FAS-стандарт)	5	10	17,5	30
Размеры (мм)				
A	720	860	1135	1250
B	100	100	100	100
C	530	640	778	900
D2	1200	1320	1320	1700
E	400	510	510	655
F	130	130	178	155
G	435	639	601	650
H	676	559	642	867
Вес компрессора (кг)	104	153	322	410
Вес комплектного агрегата (кг)	265	400	630	990

Допускаемая максимальная температура компримируемого газа 176°C.

Арматура - Контрольное оборудование
Запасные части - Автомобильное и промышленное оснащение - Производство и сервис

Насосная и компрессорная техника
Системы перегрузки – Заправочные станции
Ремонт и обслуживание

Flüssiggas-Anlagen GmbH
Peiner Straße 217
D-38229 Salzgitter
Germany – Германия
Telefon: +49 / 5341 / 8697-0
Telefax: +49 / 5341 / 8697-11
<http://www.fas.de>



Арматура - Контрольное оборудование
 Запасные части - Автомобильное и промышленное оснащение - Производство и сервис

Насосная и компрессорная техника
 Системы перегрузки – Заправочные станции
 Ремонт и обслуживание

Flüssiggas-Anlagen GmbH
 Peiner Straße 217
 D-38229 Salzgitter
 Germany – Германия
 Telefon: +49 / 5341 / 8697-0
 Telefax: +49 / 5341 / 8697-11
 http://www.fas.de



1. Компрессор
 2. Отсекатель
 3. Ремень компрессорного агрегата
 4. Защитный кожух
 5. Приводной ремень
 6. Контрольный клапан
 7. Пневматический привод 4-х датчиков давления (*-опция)
 8. Зонд контроля переполнения (*-опция)
 9. 4-х ходовой клапан
 10. Датчик мин. давления, установлен на 0,8 бар (*- опция)
 11. Датчик макс. давления, установлен на 1 бар (*- опция)
 12. Дублирующий датчик макс. давления (*- опция)
 13. Датчик масла ланного давления, установлен на 1 бар (*- опция)
 14. Клапан опорожнения отсекаателя
 15. Предохранительный клапан 3/4" NPT, установлен на 19 бар
 16. Типовые таблички
 17. Фильтр грубой очистки
 18. Фильтр тонкой очистки
 19. Фильтр грубой очистки
 20. Юстировочные шпильки мотора
 21. Экз. Мотор
 22. Температурный датчик (*- опция)
 23. Щуп масла
 24. Манометр
 25. Сигнальный манометр
 26. Запорный клапан на линии контроля давления

11*
 12*
 13*
 14*
 20
 21
 19 10

6*
 4
 22*
 26
 16
 18
 26
 1
 2
 3
 5
 25
 24
 23

15
 8*

Использование чертежа
 только в информационных целях
 Подпись: *A. Schneider*
 Дата: 07.04.03

Примечание:
 Установка датчиков контроля давления
 может быть изменена по требованию/пожеланию заказчика.

№	Изменения	Дата	Сделано
1	Исходный	07.04.2003	ВЕРУЕТ
2	Изменения	07.04.2003	ВЕРУЕТ
3	Изменения	07.04.2003	XXX
4	Изменения	07.04.2003	XXX
5	Изменения	07.04.2003	XXX
6	Изменения	07.04.2003	XXX
7	Изменения	07.04.2003	XXX
8	Изменения	07.04.2003	XXX
9	Изменения	07.04.2003	XXX
10	Изменения	07.04.2003	XXX
11	Изменения	07.04.2003	XXX
12	Изменения	07.04.2003	XXX
13	Изменения	07.04.2003	XXX
14	Изменения	07.04.2003	XXX
15	Изменения	07.04.2003	XXX
16	Изменения	07.04.2003	XXX
17	Изменения	07.04.2003	XXX
18	Изменения	07.04.2003	XXX
19	Изменения	07.04.2003	XXX
20	Изменения	07.04.2003	XXX
21	Изменения	07.04.2003	XXX
22	Изменения	07.04.2003	XXX
23	Изменения	07.04.2003	XXX
24	Изменения	07.04.2003	XXX
25	Изменения	07.04.2003	XXX
26	Изменения	07.04.2003	XXX

Сборный чертеж, спецификация
 Компрессорный агрегат
 Тип FAB LB 16/162, 361/362, 607/602, 942
 1:6
 119 1271- 11

Flüssiggas-Anlagen GmbH
 Peiner Straße 217
 D-38229 Salzgitter
 Germany – Германия
 Telefon: +49 / 5341 / 8697-0
 Telefax: +49 / 5341 / 8697-11
 http://www.fas.de

4. Испытания и приемка

На заводе „FAS“ компрессорный агрегат подвергался испытаниям, а также контрольному включению и признан годным к эксплуатации в соответствии с законодательством.

5. Обозначение

На раме компрессорного агрегата закреплены типовые таблички (Поз.17) на которых указаны следующие данные:

- Наименование завода изготовителя
- Модель агрегата
- Серийный номер
- Год выпуска
- Производительность
- Количество оборотов
- Мощность двигателя
- макс. давление на выходе
- мин. давление на входе
- Номер заказа
- Номер контракта

6. Транспорт, приемка и хранение

Компрессорный агрегат можно транспортировать любым видом транспорта. На время транспортировки агрегат необходимо закрепить на поддоне и защитить от перемещений относительно платформы транспортного средства. Погрузка и разгрузка, а также транспортировка на место установки должны соблюдаться очень осторожно с целью соблюдения общих условий безопасности действующих в этой области и избежания механических повреждений.

Во время приемки компрессорного агрегата от перевозчика необходимо проверить:

- комплектность поставки в соответствии транспортной спецификацией
- состояние оборудования

В случае повреждений или некомплектности оборудования издержки по этому вопросу несет перевозчик.

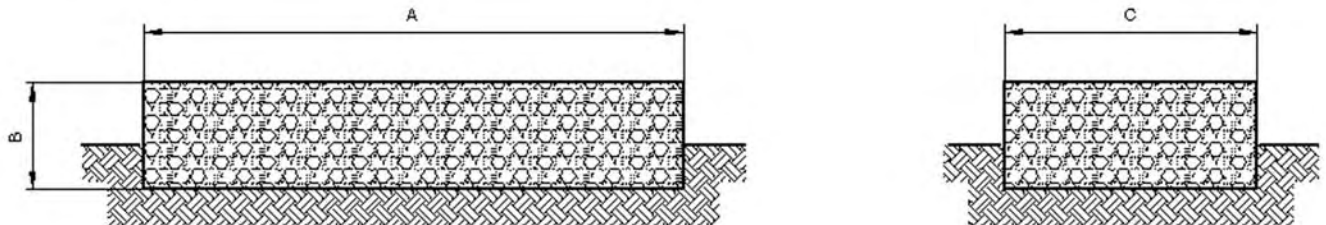
Компрессорный агрегат следует хранить в таком состоянии в каком он был готов к транспортировке. Оборудование должно быть защищено от повреждений.

7. Подготовительные работы

До начала установки необходимо:

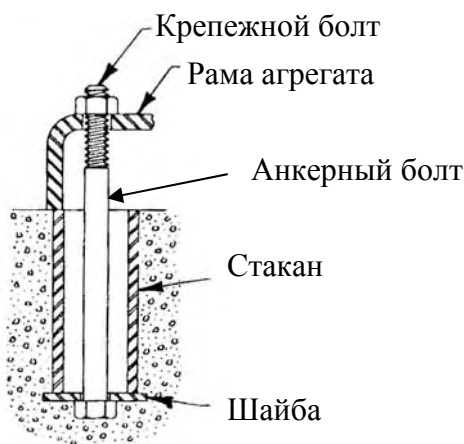
- ознакомиться с документацией
- подготовить монтажное оборудование с учетом монтажа гидрокompенсаторов
- произвести подвод кабелей согласно спецификации компрессорного агрегата
- снять закрывающие элементы (непосредственно перед подключением трубопровода)

Стабильный фундамент уменьшает шум и вибрацию комплектного агрегата и повышает производительность. Рекомендуемое крепление стационарного агрегата посредством анкерных болтов (см. Рис.)



Тип компрессора	Размеры фундаментной плиты (мм)		
	A	B	C
LB 161/162	1400	200	600
LB 361/362	1520	300	710
LB 601/602	1750	500	950
LB 942	2000	800	1200

При изготовлении фундаментной плиты рекомендуется закреплять анкерные болты в бетоне. В уже имеющиеся фундаменты допускается бурение крепежных отверстий.



8. Монтаж стационарного компрессорного агрегата и трубопровода

Срок эксплуатации и производительность компрессорного агрегата зависят от условий эксплуатации и монтажа оборудования, и при условии эксплуатации в неоптимально спланированных станциях могут быть значительно сокращены.

Удалить все закрывающие и защищающие средства, используемые при транспортировке и хранении.

Трубопровод устанавливается так, чтобы при тепловой растяжке не действовали никакие дополнительные силы. Компрессорный агрегат должен быть подключен к трубопроводу без механического напряжения. На всасывающем трубопроводе необходим фильтр-грязеуловитель (при поставке FAS-компрессорного агрегата имеется в наличии) для защиты компрессора от посторонних частиц. Рекомендуемая величина ячейки 1,00 мм.

Установить виброкомпенсаторы согласно схеме (Стр. 18).

Убедиться, что все электровыходы / входы электробезопасны.

Убедиться, что закрывающая арматура предотвращает свободную подачу продукта.

Убедиться, что сечение трубопровода, а также запорно-регулирующая арматура по всей длине остаются без изменений.

При проверке комплектной системы давлением до 1,5 максимального давления компрессора недопустимы какие либо утечки.

При запуске компрессора выравнивать давление (вход/выход), что позволяет избежать возможные стартовые нагрузки мотора и приводного оборудования.

9. Ввод в эксплуатацию

ВНИМАНИЕ!

Перед вводом компрессорного агрегата в эксплуатацию обращать внимание на **направление вращения компрессора, указанное** с помощью стрелки на защитном кожухе привода (со стороны защитного кожуха привода - направление вращения против часовой стрелки).

Неправильное направление вращения может привести к повреждению агрегата.

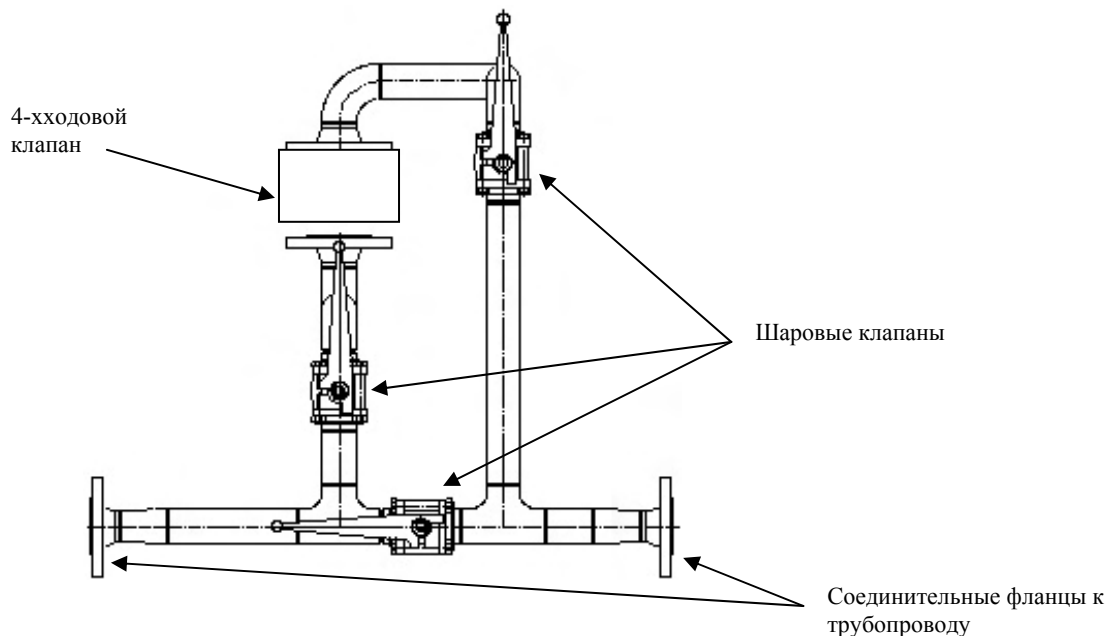
По окончании завершения монтажных работ необходима проверка комплектной системы на герметичность.

Контроль приводного ремня осуществляется нажатием от руки, при этом прогиб приводного ремня должен составлять не более 2 см.. Перед стартом необходимо убедиться в достаточном уровне масла в системе компрессора. При необходимости долить масло требуемого качества и вязкости. Проверить вид тока, напряжение сети и частоту. На краткое время запустить компрессорный агрегат и убедиться в правильном направлении вращения. Для снятия стартовых нагрузок мотора и приводного

оборудования необходимо выравнять давление на входе и выходе компрессора, следя при этом за показаниями манометров на головке блока цилиндров, так как запуск компрессора должен осуществляться без нагрузки.

Предлагаемый вариант выравнивания давления:

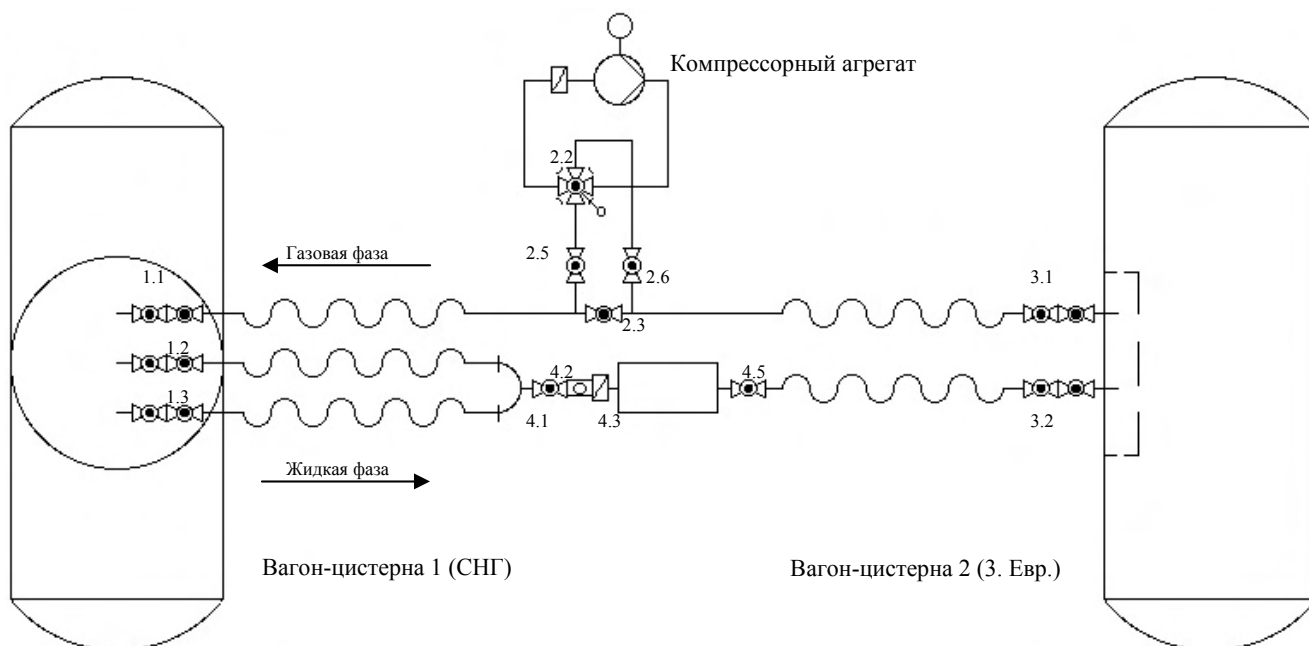
По желанию заказчика, комплектный компрессорный агрегат может быть оборудован дополнительным трубопроводом с шаровыми клапанами (см. рис), крепящийся непосредственно к 4-ходовому клапану и раме компрессора, позволяя избежать дополнительные монтажные работы.



Запустить компрессорный агрегат и следить за масляным давлением (см. чертеж - поз. 24). В течении 30 секунд давление должно вырасти до 1,7 бар. В случае необходимости провести регулировку давления установочным винтом (см. **Юстировка масляного насоса компрессора**).

Предлагаемый вариант по перекачиванию сжиженных газов с помощью компрессорного агрегата и оборудования для жидкой фазы согласно схеме

Перелив СУГ из вагона-цистерны российского образца в европейскую цистерну
Организация перелива СУГ из вагона-цистерны в стационарную емкость или в автомобиль-газовоз аналогична



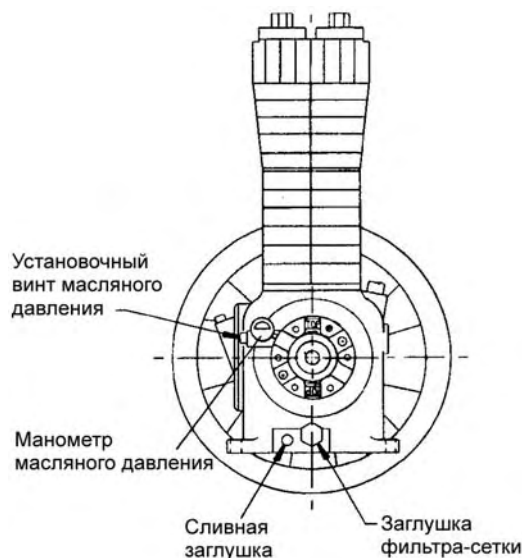
1. Подключить клапаны 3.1 и 3.2 к вагону-«цели» (на схеме и в дальнейшем: вагон 2).
2. Подключить клапаны 1.1, 1.2 и 1.3 к вагону-«источнику» (на схеме и в дальнейшем: вагон 1).
3. Медленно открывать шаровые клапаны в следующем порядке: 1.2 - 1.3 - 4.1 - 4.5 - 3.2
4. После снижения разницы давления между вагоном 1 и вагоном 2 примерно до 1 бар, допускается открытие шаровых клапанов газовой фазы. Если давление в вагоне 2 превышает давление в вагоне 1, необходимо провести выравнивание давления посредством открытием клапана 2.3.
5. 4-ходовой клапан должен находиться в положении А, т.е. газовая фаза вагона 2 должна быть соединена с входом компрессора.
6. Открыть шаровые клапаны в следующем порядке: 1.1 - 2.5 - 2.6 - 3.1. Клапан 2.3 остается закрытым.
7. Перевести главный выключатель на щите управления в положение I.
8. Включить компрессорный агрегат путем нажатия кнопки ВКЛ..

9. Убедиться в правильном направлении вращения. При механическом переключении со звезды на треугольник необходимо выдержать время пуска 3-5 секунд и перевести переключатель в положение «Треугольник».
10. **ВНИМАНИЕ! Максимальная пропускная способность счетчика МА-7: 785 л/мин. ИЗБЕГАТЬ ДИНАМИЧЕСКИХ УДАРОВ! НЕ ДОПУСКАТЬ РАБОТЫ С ПРЕВЫШЕНИЕМ ПРОПУСКНОЙ СПОСОБНОСТИ!**
11. Если Ваш компрессорный агрегат оснащен дополнительным контрольным оборудованием
12. После завершения перекачивания жидкой фазы, по желанию, Вы можете приступить к отбору газовой фазы из вагона 1. Шаровые клапаны жидкой фазы должны быть закрыты.
13. Выключить компрессор посредством нажатия кнопки ВЫКЛ..
14. Закрыть клапаны 3.2 - 4.5 - 4.1 - 1.2 - 1.3.
15. Перевести 4-ходовой клапан в положение В, т.е. вагон 1 (газовая фаза) соединен с входом компрессора.
16. Включить компрессор. Если Ваш компрессор оснащен контролем минимального давления, то при достижении 0,8 бар компрессор будет выключен автоматически. Если Ваш компрессор не оснащен контролем минимального давления, то необходим **ПОСТОЯННЫЙ КОНТРОЛЬ МИН. И МАКС. ДАВЛЕНИЯ! ПРИ ДОСТИЖЕНИИ НЕОБХОДИМЫХ ЗНАЧЕНИЙ ВЫКЛЮЧИТЬ КОМПРЕССОР.**
17. Закрыть шаровые клапаны 2.4 - 3.1 - 2.1 - 1.1.
18. Отсоединить оборудование от вагонов.
19. Если объемы вагонов 1 и 2 не являются одинаковыми, процесс перелива может быть остановлен и затем соответственно продолжен.

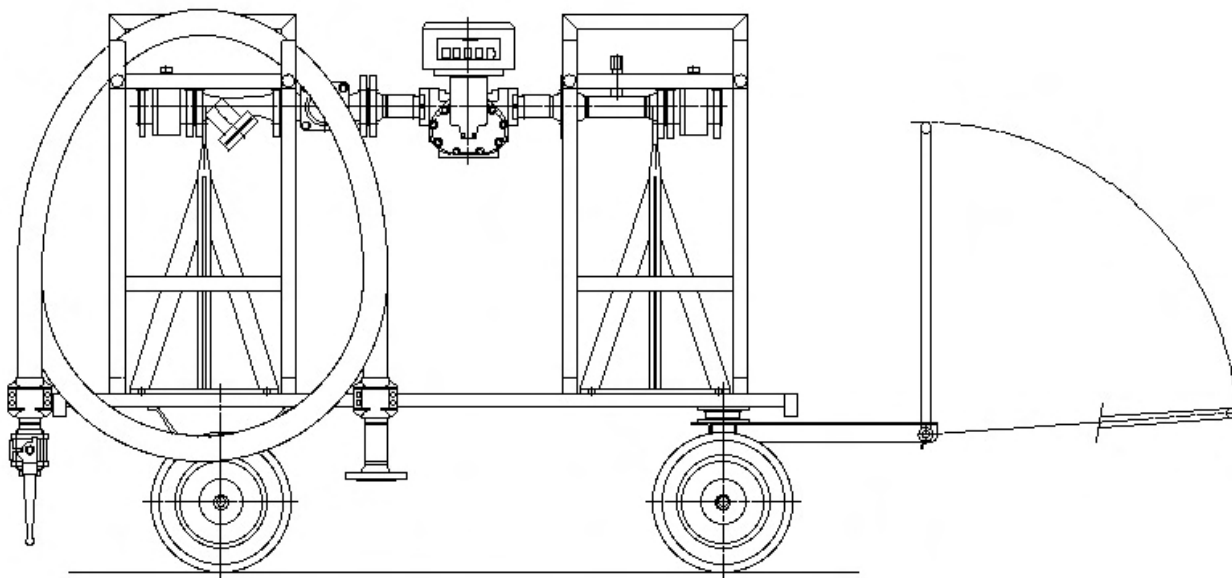
Юстировка масляного насоса компрессора

- для повышения давления необходимо выкрутить стопорную гайку и вращать регулировочный винт по часовой стрелке (закручивать). По окончании настройки закрепить стопорную гайку.

- для понижения давления необходимо выкрутить стопорную гайку и вращать регулировочный винт против часовой стрелки (выкручивать). По окончании настройки закрепить стопорную гайку.



Комплектное оснащение для учета прелива жидкой фазы



Состоит из:

- два двойных шланга высокого давления, электропроводные, для сжиженных углеводородных газов, давление разрыва 100 бар
- шланг высокого давления, электропроводной, для сжиженных углеводородных газов, давление разрыва 100 бар
- шаровые клапаны
- фильтр-грязеуловитель
- контрольное окошко

По желанию заказчика возможна комплектация оборудования счетчиком-расходометром.

Арматура - Контрольное оборудование
Запасные части - Автомобильное и промышленное оснащение - Производство и сервис

Насосная и компрессорная техника
Системы перегрузки – Заправочные станции
Ремонт и обслуживание

Flüssiggas-Anlagen GmbH
Peiner Straße 217
D-38229 Salzgitter
Germany – Германия
Telefon: +49 / 5341 / 8697-0
Telefax: +49 / 5341 / 8697-11
<http://www.fas.de>



Все оборудование смонтировано на ручной двухосной тележке.

ВНИМАНИЕ!!!

**Избегать динамических ударов!
Не превышать максимальную пропускную способность счетчика!**

ВНИМАНИЕ!

**При компрессорном методе перелива
происходит многократный учет газовой/паровой фазы продукта!
На основании этого, мы рекомендуем использование счетчика
только для внутреннего ориентировочного учета!**

**Коммерческая продажа при данном методе перелива
и данном методе учета недопустима!**

**Комплектная установка комплектуется счетчиком только по желанию заказчика!
Исходя из производственных условий, счетчик не оборудован
газоотсекателем и диф. клапаном!**

**При решении вопроса отвода паровой фазы
допускается комплектация счетчика газоотсекателем и диф. клапаном!**

Арматура - Контрольное оборудование
 Запасные части - Автомобильное и промышленное оснащение - Производство и сервис

Насосная и компрессорная техника
 Системы перегрузки – Заправочные станции
 Ремонт и обслуживание

Flüssiggas-Anlagen GmbH
 Peiner Straße 217
 D-38229 Salzgitter
 Germany – Германия
 Telefon: +49 / 5341 / 8697-0
 Telefax: +49 / 5341 / 8697-11
 http://www.fas.de



Натяжные моменты для болтовых соединений

Модель	Шатунные соединения	Подшипниковый держатель	Подшипниковая крышка	Инспекционная плата-картер	Шатунный блок	Блок цилиндров	Головка блока цилиндра	Клапанная крышка	Клапанный зажимной винт
LB-161	40,7	40,7	47,5	9,5	33,9	33,9	27,1	-	54,2
LB-361	47,5	40,7	47,5	9,5	47,5	47,5	54,2	47,5	54,2
LB-601	61,0	40,7	54,2	9,5	54,2	54,2	54,2	47,5	54,2
LB-942	33,2	22,1	29,5	5,2	29,5	29,5	29,5	25,8	29,5

Допустимые поршневые зазоры

Модель	Значение
LB-161	от 0.245 до 0.635
LB-361	от 0.508 до 0.889
LB-601	от 0.508 до 0.889
LB-942	от 0.890 до 1.270

Рекомендуемые проверки и контроль

Вид работ	ежедневно	еженедельно (или 150 часов)	ежемесячно	раз в 6 месяцев
Визуальный осмотр, проверка герметичности	x			
Контроль масляного давления	x			
Контроль давления всасывания	x			
Контроль давления нагнетания	x			
Контроль уровня жидкости в отсекателе	x			
Визуальный и акустический контроль работы компрессора	x			
Контроль уровня масла в картере		x		
Контроль натяжения приводного ремня		x		
Контроль качества приводного ремня			x	
Проверка фильтра-грязеуловителя			x	или по необходимости
Контроль клапанов компрессора				x
Контроль 4-хходового клапана				x
Замена масла				x (или по необходимости)

Рекомендуемый срок замены сальников, сальниковых блоков, клапанов - каждые 4500 часов эксплуатации или раз в 6 лет. Тогда же необходим визуальный контроль блока цилиндров, поршней, шатунов, ползунов, масляного насоса и подшипников. **ВНИМАНИЕ!** После замены необходим режим приработки!

ВНИМАНИЕ! Срок эксплуатации и долговечность оборудования напрямую зависят от условий эксплуатации и квалифицированного технического обслуживания.

Арматура - Контрольное оборудование
 Запасные части - Автомобильное и промышленное оснащение - Производство и сервис

Насосная и компрессорная техника
 Системы перегрузки – Заправочные станции
 Ремонт и обслуживание

Flüssiggas-Anlagen GmbH
 Peiner Straße 217
 D-38229 Salzgitter
 Germany – Германия
 Telefon: +49 / 5341 / 8697-0
 Telefax: +49 / 5341 / 8697-11
 http://www.fas.de



Возможные неисправности и их устранение

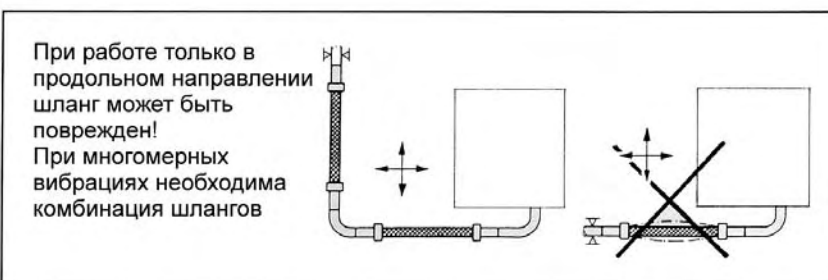
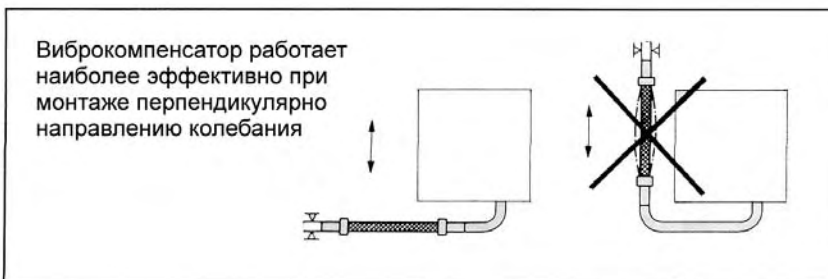
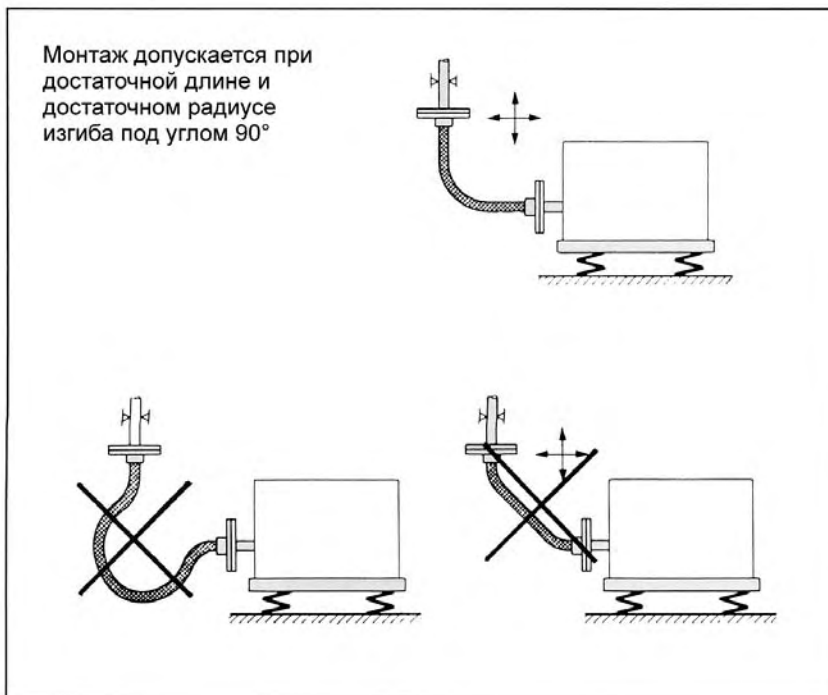
Возможные неисправности	Вероятные причины	Рекомендуемые действия
Малая производительность	1. 4-ходовой клапан негерметичен.	Отремонтировать или заменить
	2. Изношенные поршневые кольца.	Проверить путем закрытия нагнетательного трубопровода. При медленном возрастании давления высока вероятность неисправных колец. Заменить кольца.
	3. Засоренный фильтр-грязеуловитель.	Прочистить фильтр.
	4. Неисправны клапаны компрессора.	Заменить.
	5. Проблемы с приводом.	Натянуть ремень, проверить приводной шкиф.
Нет масляного давления	1. Неисправность масляного насоса.	Проверить установочный винт. При необходимости отремонтировать или заменить насос.
	2. Недостаточное количество масла.	Проверить и при необходимости пополнить.
	3. Повреждена прокладка O-кольцо на оси насоса.	Заменить.
Виден исходящий газ из корпуса компрессора (Вент. клапан)	1. Изношенные уплотняющие сальники.	Заменить.
	2. Изношен кривошипно-шатунный механизм.	Заменить.
Сильный шум, удары	1. Неправильное натяжение приводного ремня.	Устранить.
	2. Проверить крепление клапанов компрессора.	При необходимости закрепить.
Сильная вибрация	1. Неправильный монтаж.	Заменить.
	2. Неисправные клапаны компрессора.	Заменить.

ВНИМАНИЕ!

Своевременное устранение малых технических проблем позволит Вам избежать дорогостоящие ремонтные работы!

Соблюдать рекомендуемые интервалы обслуживания!

Гофрированные шланги из нержавеющей стали (Виброкомпенсаторы)



Арматура - Контрольное оборудование
Запасные части - Автомобильное и промышленное оснащение - Производство и сервис

Насосная и компрессорная техника
Системы перегрузки – Заправочные станции
Ремонт и обслуживание

Flüssiggas-Anlagen GmbH
Peiner Straße 217
D-38229 Salzgitter
Germany – Германия
Telefon: +49 / 5341 / 8697-0
Telefax: +49 / 5341 / 8697-11
<http://www.fas.de>



Ремонтный комплект и запчасти для компрессоров LB161

Наименование		Количество	№ заказа
Комплект прокладок	T	1	792099
Комплект всасывающих клапанов	T	2	792259
Комплект нагнетающих клапанов	T	2	792279
Поршневые кольца	T	6	792018
Поршневые экспандерные кольца	T	6	792022
Комплект сальниковых уплотнений	T	2	793499
Масляный фильтр*		1	794726
Поршневой палец	I	2	792014
Поршневая втулка	I	2	792013
Комплект вкладышей	I	2	792012
Ремонтный комплект 1	(состоит из T-деталей)		792229
Ремонтный комплект 2	(состоит из I-деталей)		792230
Набор инструментов			790199

* - спецзаказ

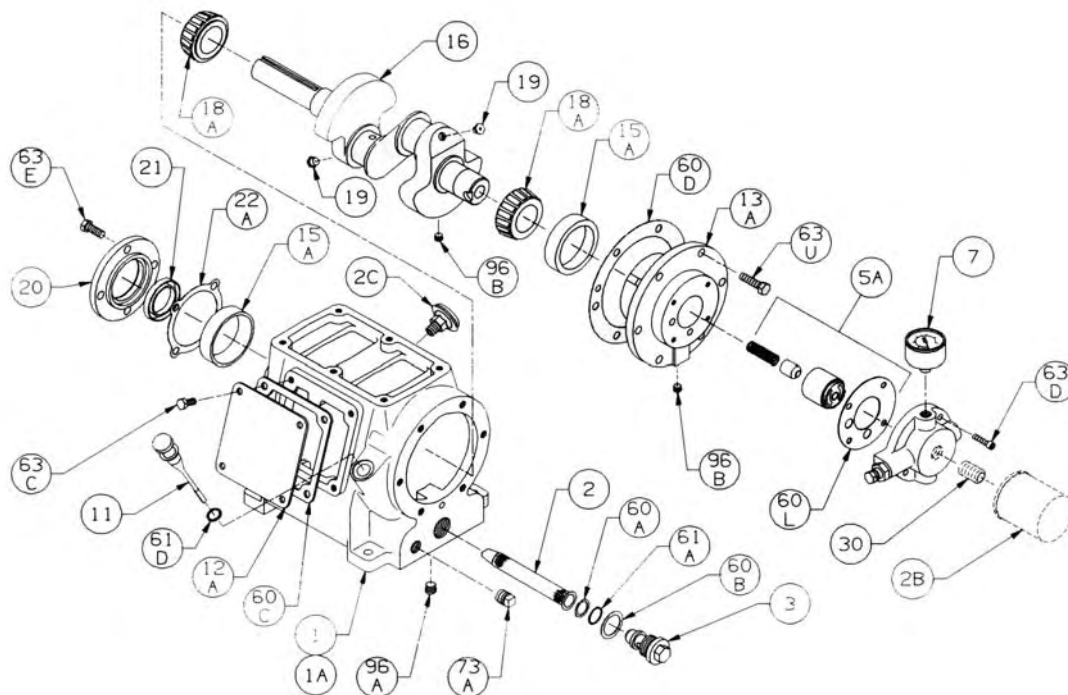
Арматура - Контрольное оборудование
 Запасные части - Автомобильное и промышленное оснащение - Производство и сервис

Насосная и компрессорная техника
 Системы перегрузки – Заправочные станции
 Ремонт и обслуживание

Flüssiggas-Anlagen GmbH
 Peiner Straße 217
 D-38229 Salzgitter
 Germany – Германия
 Telefon: +49 / 5341 / 8697-0
 Telefax: +49 / 5341 / 8697-11
 http://www.fas.de

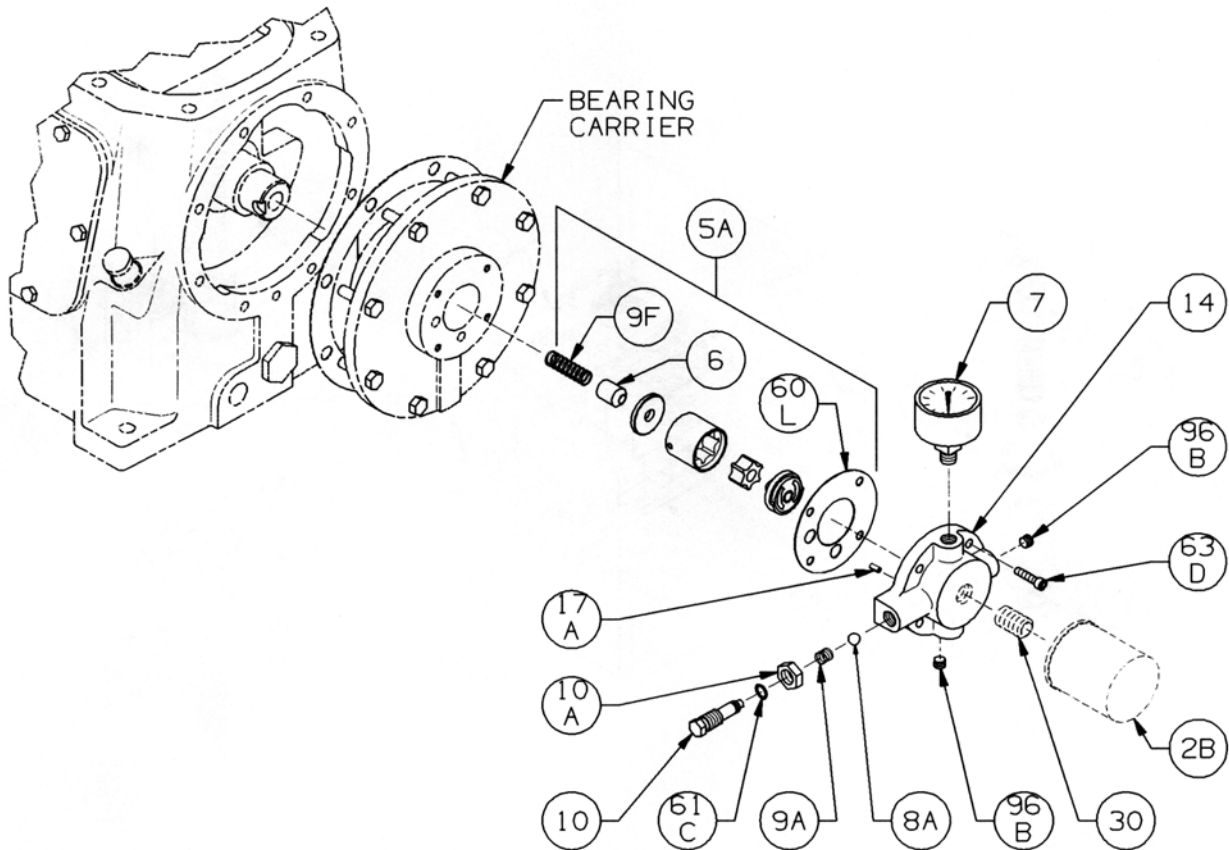


КАРТЕР, ПРИНАДЛЕЖНОСТИ И КОМПЛЕКТУЮЩИЕ



Поз.	Наименование	Количество	№ заказа	Поз.	Наименование	Количество	№ заказа
1	Картер в комплекте (стандарт)	1	792103	20	Подшипниковая крышка	1	793106
	Картер в комплекте, с масл. фильтром		792100	21	Масляный сальник	1	793143
	Картер в комплекте, с нар. валом		792155	22A	Рег. прокладка	1	793133
	Картер в комплекте, с масл. фильтром и нар. валом		792171	30	Штуцер	1	794725
1A	Корпус картера	1	792102	60A	Прокладка*	1	792136
2	Фильтрующая сетка	1	792135	60B	Прокладка*	1	792123
2B	Масляный фильтр	1	794726	60C	Прокладка*	1	792122
2C	Дыхательный фильтр	1	792070	60D	Прокладка*	1	792124
3	Заглушка	1	792145	60L	Прокладка*	1	794721
5A	Рем. комплект на масляный насос	1	794760	61A	О-кольцо*	1	792175
7	Манометр	1	790012	61D	О-кольцо*	1	792174
11	Уравномер-шуп	1	792162	63C	Болт	4	793116
12A	Инспекционная плата	1	792105	63D	Болт	4	790559
13A	Подшипниковый держатель	1	792104	63E	Болт	4	792093
15A	Внешнее опорное кольцо	2	793126	63U	Болт	6	792093
16	Кривошипный комплект, вкл. 18A, 19, 96B	1	792157	73A	Заглушка	1	792166
	Кривошипный комплект, нар. вкл. 18A, 19, 96B		792191	96A	Заглушка	1	790488
18A	Конический подшипник	2	793142	96B	Заглушка	2	790309
19	Жиклер	2	792146		* - входит в комплект		

МАСЛЯНЫЙ НАСОС



Поз.	Наименование	Количество	№ заказа	Поз.	Наименование	Количество	№ заказа
2B	Масляный фильтр	1	794726	14	Комплект-масляный насос с 17А, 96В	1	794763
5A	Ремонтный комплект на насос, вкл. 6, 9F, 60L	1	794760		Комплект-масляный насос для фильтра, с 17А, 96В	1	794764
6	Конус	1	794750	17А	Шпилька	1	794753
7	Манометр	1	790012	30	Штуцер	1	794725
8А	Шар-регулятор масл. давления	1	792154	60L	Прокладка*	1	794721
9А	Пружина-регулятор	1	792153	61С	О-кольцо*	1	792168
9F	Пружина-регулятор	1	794751	63D	Болт	4	790559
10	Болт-регулятор давления	1	792148	96В	Заглушка	2	790309
10А	Гайка	1	792152		* - входит в комплект		

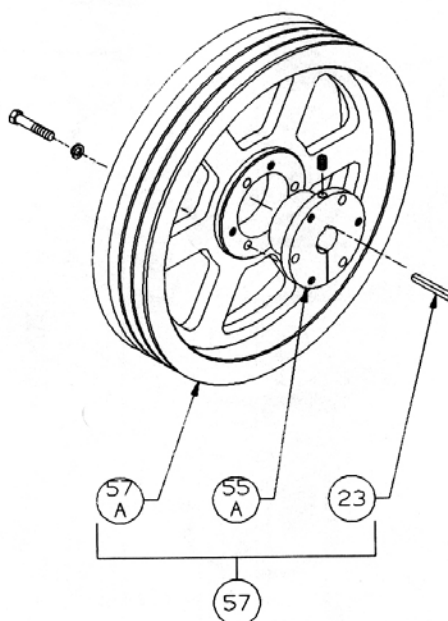
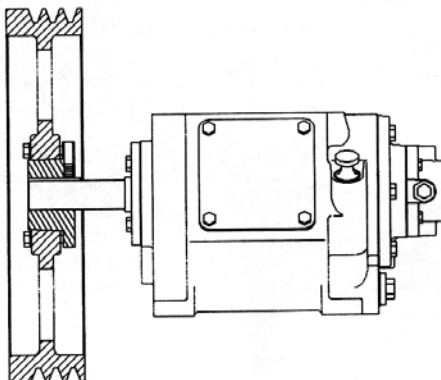
Арматура - Контрольное оборудование
 Запасные части - Автомобильное и промышленное оснащение - Производство и сервис

Насосная и компрессорная техника
 Системы перегрузки – Заправочные станции
 Ремонт и обслуживание

Flüssiggas-Anlagen GmbH
 Peiner Straße 217
 D-38229 Salzgitter
 Germany – Германия
 Telefon: +49 / 5341 / 8697-0
 Telefax: +49 / 5341 / 8697-11
<http://www.fas.de>



ПРИВОДНОЙ ШКИФ



Поз.	Наименование	Количество	№ заказа
23	Шпилька	1	792167
55A	Ступица	1	790563
57	Комплект приводного шкифа	1	792073
57A	Приводной шкиф	1	792071

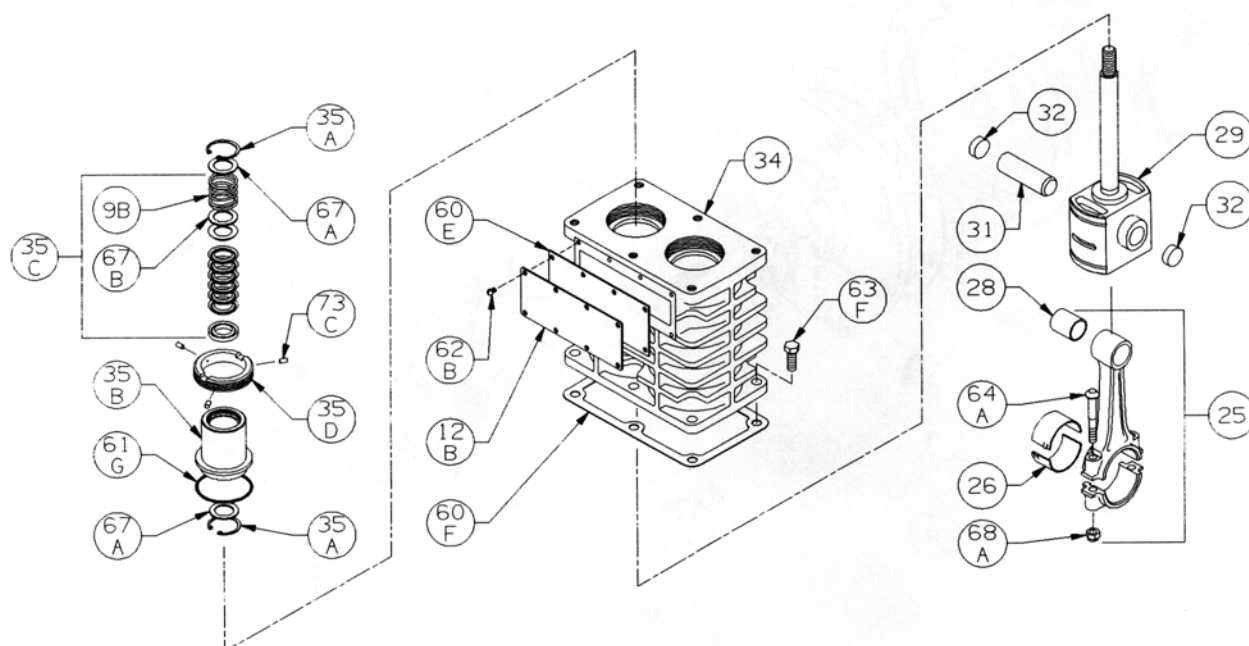
Арматура - Контрольное оборудование
 Запасные части - Автомобильное и промышленное оснащение - Производство и сервис

Насосная и компрессорная техника
 Системы перегрузки – Заправочные станции
 Ремонт и обслуживание

Flüssiggas-Anlagen GmbH
 Peiner Straße 217
 D-38229 Salzgitter
 Germany – Германия
 Telefon: +49 / 5341 / 8697-0
 Telefax: +49 / 5341 / 8697-11
 http://www.fas.de



КРИВОШИПНО-ШАТУННЫЙ МЕХАНИЗМ МОДЕЛЬ LB161B



Поз.	Наименование	Количество	№ заказа	Поз.	Наименование	Количество	№ заказа
9B	Сальниковая пружина	2	792077	35D	Зажимное кольцо	2	793220
12B	Инспекционная плата	1	792017	60E	Прокладка*	1	792092
25	Шатунный комплект	2	792009	60F	Прокладка*	1	792121
26	Шатунный вкладыш	2	792012	61G	О-кольцо (vupa-n)*	2	792125
28	Поршневая втулка	2	792013	62B	Болт крепления	8	793096
29	Ползун	2	792029	63F	Болт	6	792093
31	Поршневой палец	2	792014	64A	Шатунный болт	4	792006
32	Заглушка	4	792178	67A	Прокладочная шайба	4	792083
34	Корпус	1	792091	67B	Прокладочная шайба	2	792087
35A	Стопорное кольцо	4	792088	68A	Гайка	4	792005
35B	Сальниковая коробка	2	793221	73C	Стопор*	6	792030
35C	Сальниковый комплект	2	793499		* - входит в комплект		

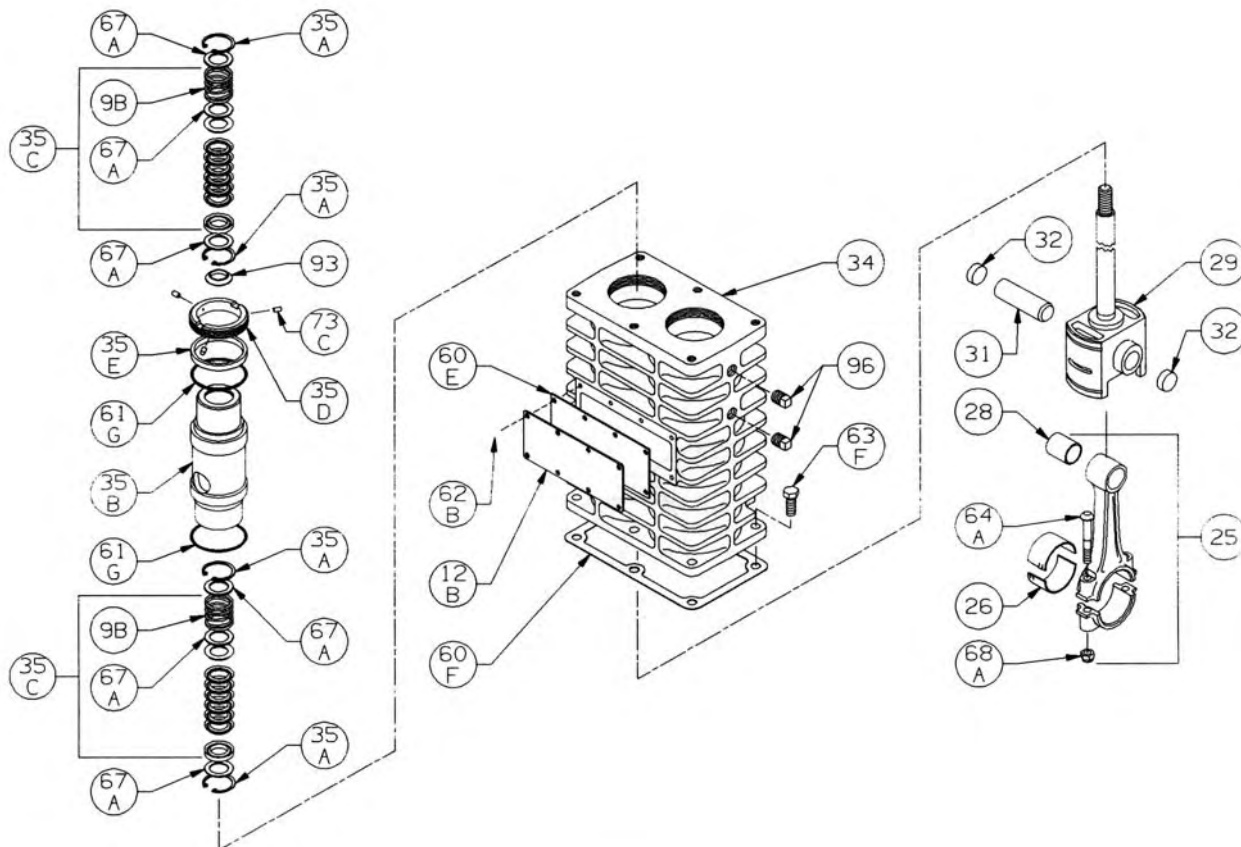
Арматура - Контрольное оборудование
 Запасные части - Автомобильное и промышленное оснащение - Производство и сервис

Насосная и компрессорная техника
 Системы перегрузки – Заправочные станции
 Ремонт и обслуживание

Flüssiggas-Anlagen GmbH
 Peiner Straße 217
 D-38229 Salzgitter
 Germany – Германия
 Telefon: +49 / 5341 / 8697-0
 Telefax: +49 / 5341 / 8697-11
 http://www.fas.de

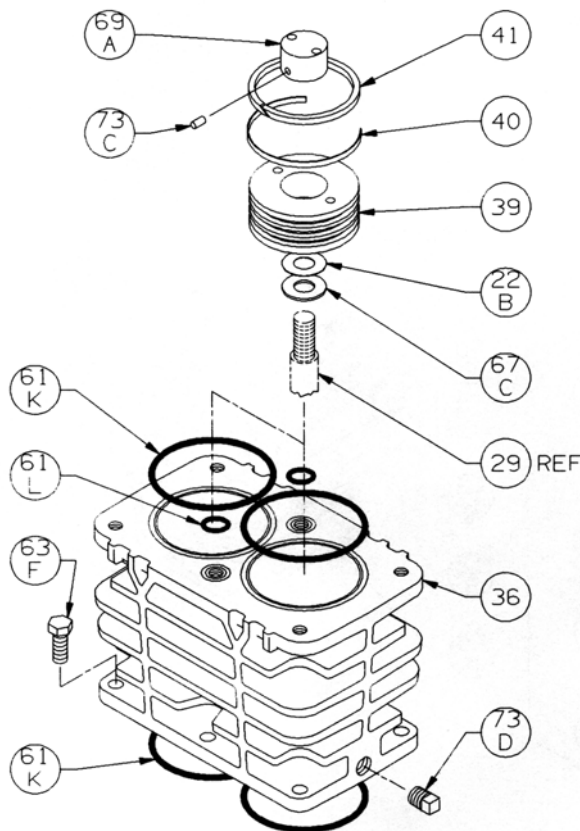


КРИВОШИПНО-ШАТУННЫЙ МЕХАНИЗМ МОДЕЛЬ LB162B



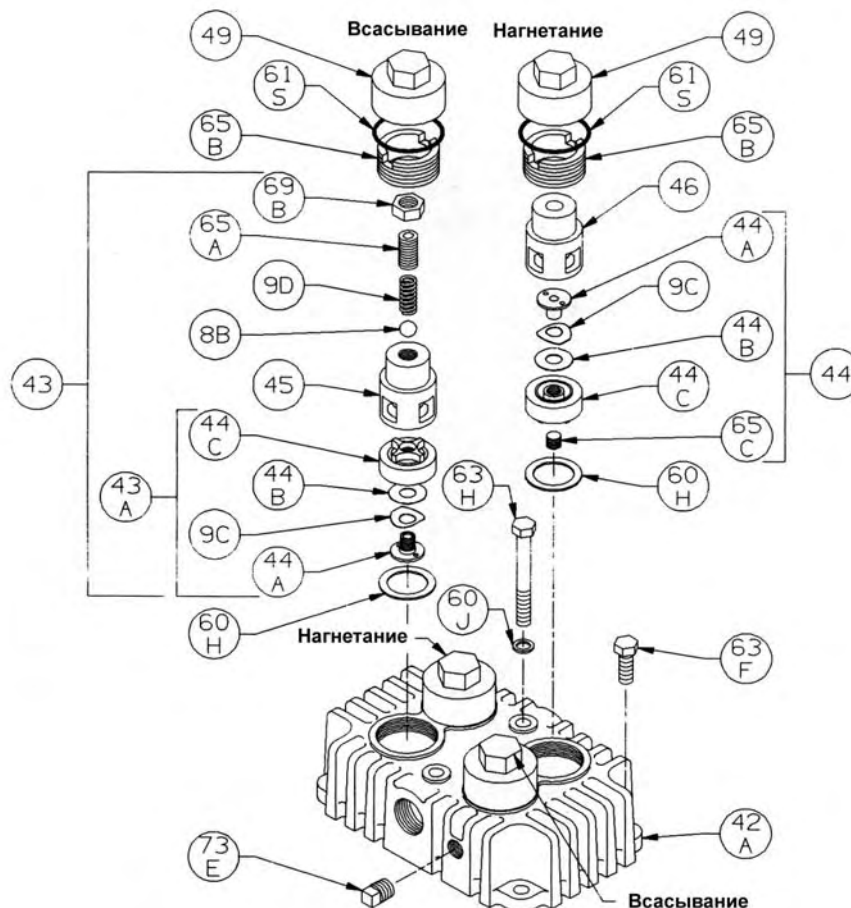
Поз.	Наименование	Количество	№ заказа	Поз.	Наименование	Количество	№ заказа
9B	Сальниковая пружина	4	792077	35E	Распорное кольцо	2	793402
12B	Инспекционная плата	1	792017	60E	Прокладка*	1	792092
25	Шатунный комплект	2	792009	60F	Прокладка*	1	792121
26	Шатунный вкладыш	2	792012	61G	О-кольцо (випа-н)*	4	792125
28	Поршневая втулка	2	792013	62B	Болт крепления	8	793096
29	Ползун	2	792429	63F	Болт	6	792093
31	Поршневой палец	2	792014	64A	Шатунный болт	4	792006
32	Заглушка	4	792178	67A	Прокладочная шайба	12	792087
34	Корпус	1	792455	68A	Гайка	4	792005
35A	Стопорное кольцо	8	793404	73C	Стопор*	6	792030
35B	Сальниковая коробка	2	792403	93	Поршневое кольцо	2	793478
35C	Сальниковый комплект	4	793499	96	Заглушки	4	793498
35D	Зажимное кольцо	2	793220		* - входит в комплект		

БЛОК ЦИЛИНДРА



Поз.	Наименование	Количество	№ заказа
22B	Регулирующая шайба - 0,015"	п.п	792034
	Регулирующая шайба - 0,007"	п.п	792050
36	Блок цилиндра	1	792101
39	Поршень	2	792031
40	Экспандерное кольцо	6	792022
41	Поршневое кольцо	6	792018
61K	О-кольцо*	4	792112
61L	О-кольцо*	2	792114
63F	Болт крепления	6	792093
67C	Упорная шайба	2	792033
69A	Поршневая гайка	2	793022
73C	Стопор*	4	793028
73D	Заглушка	1	793498
	* - входит в комплект		
	п.п - по потребности		

КЛАПАНАЯ ГРУППА



Поз.	Наименование	Количество	№ заказа	Поз.	Наименование	Количество	№ заказа
8B	Шар стравливающего клапана	2	792042	49	Колпачек	4	792003
9C	Клапанная пружина	4	792038	60H	Клапанная прокладка	4	792107
9D	Пружина страв. клапана	2	792045	60J	Прокладка*	2	792113
42A	Головка блока цилиндров	1	792111	61S	О-кольцо	4	792306
43	Комплект 1 всасывающих клапанов	2	792269	63F	Болт крепления	4	792093
43A	Комплект 1 всасывающих клапанов	0	792259	63H	Болт крепления	2	792095
44	Нагнетательные клапаны	2	792279	65A	Нипель страв. клапана	2	792043
44A	Клапанный буфер	4	792235	65B	Зажимной болт	4	792002
44B	Клапанный диск	4	792037	65C	Винт	2	792234
44C	Клапанный корпус	4	792236	69B	Гайка	2	792044
45	Корпус страв. клапана	2	792046	73E	Заглушка	2	793498
46	Упор	2	792051		* - входит в комплект		

Арматура - Контрольное оборудование
 Запасные части - Автомобильное и промышленное оснащение - Производство и сервис

Насосная и компрессорная техника
 Системы перегрузки – Заправочные станции
 Ремонт и обслуживание

Flüssiggas-Anlagen GmbH
 Peiner Straße 217
 D-38229 Salzgitter
 Germany – Германия
 Telefon: +49 / 5341 / 8697-0
 Telefax: +49 / 5341 / 8697-11
 http://www.fas.de



**Ремонтный комплект и запчасти
 для компрессоров LB361B, LB362C**

Наименование		Количество	№ заказа	
			LB361B	LB362B
Модель			LB361B	LB362B
Комплект прокладок	T	1	793099	793598
Комплект всасывающих клапанов	T	2	793269	793269
Комплект нагнетающих клапанов	T	2	793279	793279
Поршневые кольца	T	6	793008	793008
Поршневые экспандерные кольца	T	6	793012	793012
Комплект сальниковых уплотнений	T	2	793499	-
		4	-	793499
Масляный фильтр*		1	794726	794726
Поршневой палец	C	2	793004	793004
Поршневая втулка	C	2	793003	793003
Комплект вкладышей	C	2	793002	793002
Ремонтный комплект 1	(состоит из T-деталей)		793229	-
Ремонтный комплект 2	(состоит из T- и C-деталей)		793230	-
Набор инструментов			790199	790199

* - спецзаказ

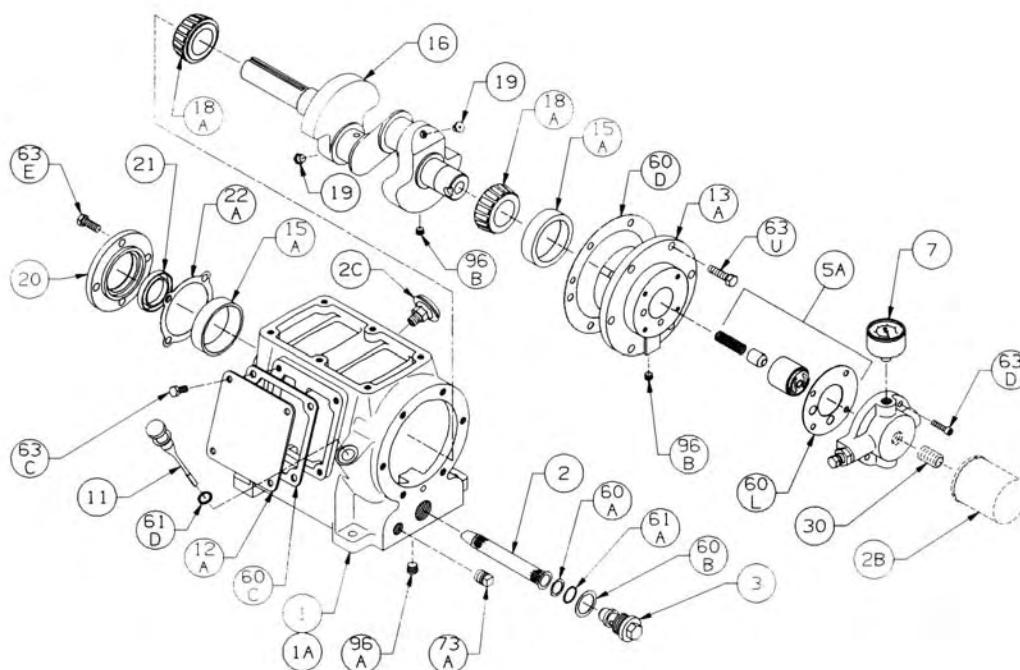
Арматура - Контрольное оборудование
 Запасные части - Автомобильное и промышленное оснащение - Производство и сервис

Насосная и компрессорная техника
 Системы перегрузки – Заправочные станции
 Ремонт и обслуживание

Flüssiggas-Anlagen GmbH
 Peiner Straße 217
 D-38229 Salzgitter
 Germany – Германия
 Telefon: +49 / 5341 / 8697-0
 Telefax: +49 / 5341 / 8697-11
 http://www.fas.de



КАРТЕР, ПРИНАДЛЕЖНОСТИ И КОМПЛЕКТУЮЩИЕ



Поз.	Наименование	Количество	№ заказа	Поз.	Наименование	Количество	№ заказа
1	Картер в комплекте (стандарт)	1	793103	20	Подшипниковая крышка	1	793106
	Картер в комплекте, с масл. фильтром		793100	21	Масляный сальник	1	793143
	Картер в комплекте, с нар. валом		793155	22A	Рег. прокладка	1	793133
	Картер в комплекте, с масл. фильтром и нар. валом		793171	30	Штуцер	1	794725
1A	Корпус картера	1	793102	60A	Прокладка*	1	792136
2	Фильтрующая сетка	1	792135	60B	Прокладка*	1	792123
2B	Масляный фильтр	1	794726	60C	Прокладка*	1	793122
2C	Дыхательный фильтр	1	792070	60D	Прокладка*	1	723124
3	Заглушка	1	792145	60L	Прокладка*	1	794721
5A	Рем. комплект на масляный насос	1	794760	61A	О-кольцо*	1	792175
7	Манометр	1	790012	61D	О-кольцо*	1	792174
11	Уравномер-щуп	1	792162	63C	Болт	6	793116
12A	Инспекционная плата	1	793105	63D	Болт	4	790559
13A	Подшипниковый держатель	1	793104	63E	Болт	4	792093
15A	Внешнее опорное кольцо	2	793126	63U	Болт	6	792093
16	Кривошипный комплект, вкл. 18A, 19, 96B	1	793157	73A	Заглушка	1	792166
	Кривошипный комплект, нар. вкл. 18A, 19, 96B		793191	96A	Заглушка	1	790488
18A	Конический подшипник, внешн.	2	793142	96B	Заглушка	2	790309
19	Жиклер	2	792146		* - входит в комплект		

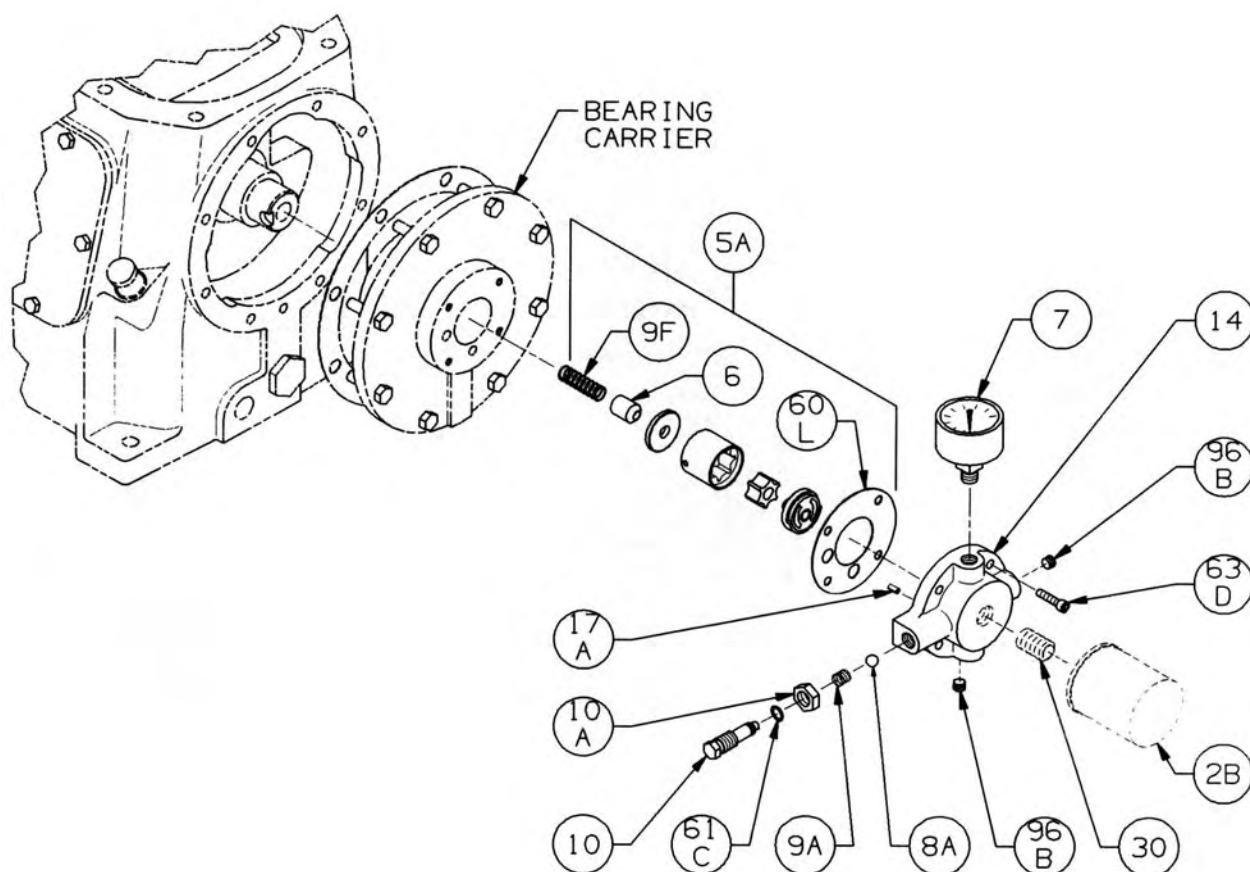
Арматура - Контрольное оборудование
 Запасные части - Автомобильное и промышленное оснащение - Производство и сервис

Насосная и компрессорная техника
 Системы перегрузки – Заправочные станции
 Ремонт и обслуживание

Flüssiggas-Anlagen GmbH
 Peiner Straße 217
 D-38229 Salzgitter
 Germany – Германия
 Telefon: +49 / 5341 / 8697-0
 Telefax: +49 / 5341 / 8697-11
 http://www.fas.de



МАСЛЯНЫЙ НАСОС



Поз.	Наименование	Количество	№ заказа	Поз.	Наименование	Количество	№ заказа
2B	Масляный фильтр	1	794726	14	Комплект-масляный насос с 17А, 96В	1	794763
5А	Ремонтный комплект на насос, вкл. 6, 9F, 60L	-	794760		Комплект-масляный насос для фильтра, с 17А, 96В	1	794764
6	Конус	1	794750	17А	Шпилька	1	794753
7	Манометр	1	790012	30	Штуцер	1	794725
8А	Шар-регулятор масл. давления	1	792154	60L	Прокладка*	1	794721
9А	Пружина-регулятор	1	792153	61С	О-кольцо*	1	792168
9F	Пружина	1	794751	63D	Болт	4	790559
10	Болт-регулятор давления	1	792148	96В	Заглушка	2	790309
10А	Гайка	1	792152		* - входит в комплект		

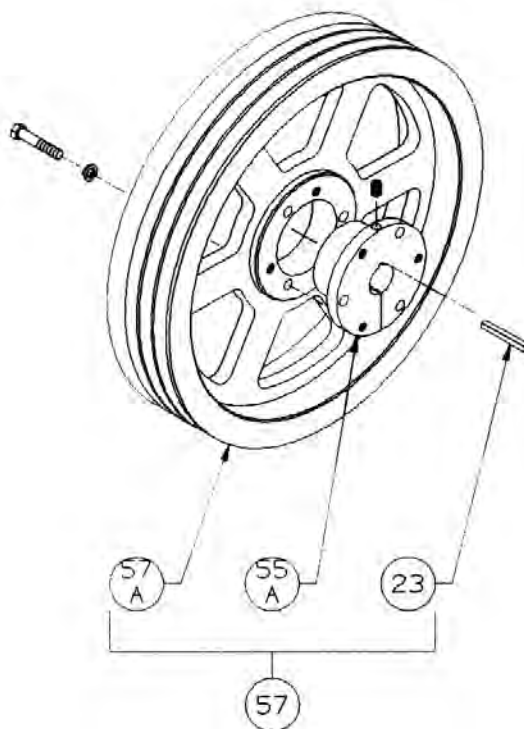
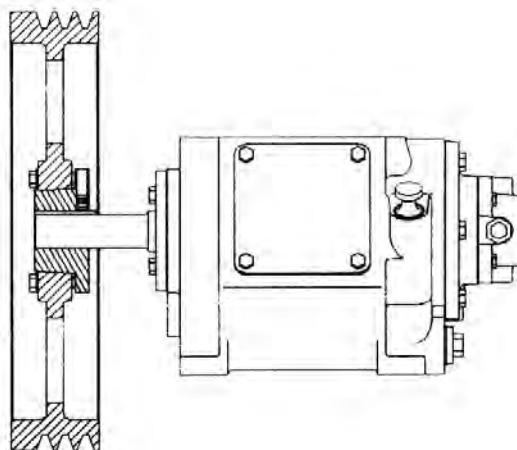
Арматура - Контрольное оборудование
 Запасные части - Автомобильное и промышленное оснащение - Производство и сервис

Насосная и компрессорная техника
 Системы перегрузки – Заправочные станции
 Ремонт и обслуживание

Flüssiggas-Anlagen GmbH
 Peiner Straße 217
 D-38229 Salzgitter
 Germany – Германия
 Telefon: +49 / 5341 / 8697-0
 Telefax: +49 / 5341 / 8697-11
<http://www.fas.de>



ПРИВОДНОЙ ШКИФ



Поз.	Наименование	Количество	№ заказа
23	Шпилька	1	793167
55A	Ступица	1	790143
57	Комплект приводного шкифа	1	793047
57A	Приводной шкиф	1	792071

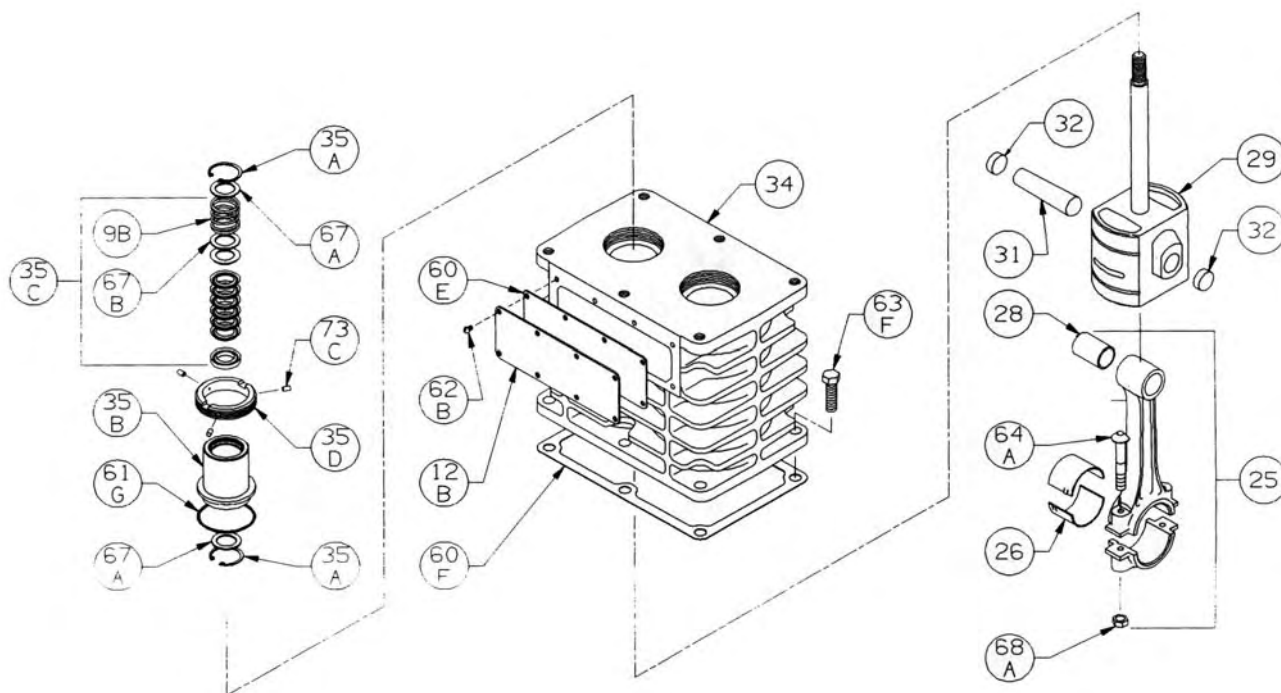
Арматура - Контрольное оборудование
 Запасные части - Автомобильное и промышленное оснащение - Производство и сервис

Насосная и компрессорная техника
 Системы перегрузки – Заправочные станции
 Ремонт и обслуживание

Flüssiggas-Anlagen GmbH
 Peiner Straße 217
 D-38229 Salzgitter
 Germany – Германия
 Telefon: +49 / 5341 / 8697-0
 Telefax: +49 / 5341 / 8697-11
 http://www.fas.de



КРИВОШИПНО-ШАТУННЫЙ МЕХАНИЗМ МОДЕЛЬ LB361B



Поз.	Наименование	Количество	№ заказа	Поз.	Наименование	Количество	№ заказа
9B	Сальниковая пружина	2	792077	35D	Зажимное кольцо	2	793220
12B	Инспекционная плата	1	793093	60E	Прокладка*	1	793092
25	Шатунный комплект	2	793009	60F	Прокладка*	1	793121
26	Шатунный вкладыш	2	793002	61G	О-кольцо (vipa-n)*	2	792125
28	Поршневая втулка*	2	793003	62B	Болт крепления	8	793096
29	Ползун	2	793029	63F	Болт	6	793094
31	Поршневой палец	2	793004	64A	Шатунный болт	4	793006
32	Заглушка	4	792178	67A	Прокладочная шайба	4	792083
34	Корпус	1	793091	67B	Прокладочная шайба	2	792087
35A	Стопорное кольцо	4	792088	68A	Гайка	4	793007
35B	Сальниковая коробка	2	793221	73C	Стопор*	6	792030
35C	Сальниковый комплект	2	793499		* - входит в комплект		

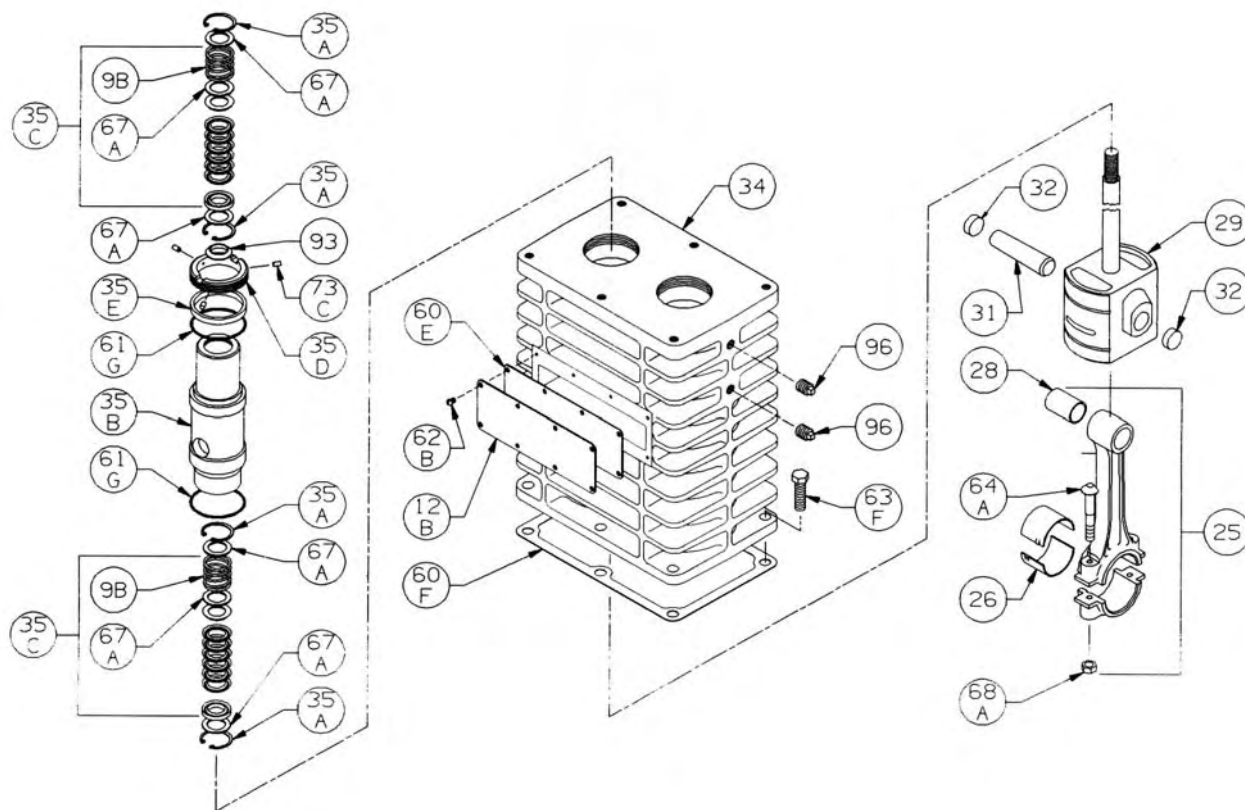
Арматура - Контрольное оборудование
 Запасные части - Автомобильное и промышленное оснащение - Производство и сервис

Насосная и компрессорная техника
 Системы перегрузки – Заправочные станции
 Ремонт и обслуживание

Flüssiggas-Anlagen GmbH
 Peiner Straße 217
 D-38229 Salzgitter
 Germany – Германия
 Telefon: +49 / 5341 / 8697-0
 Telefax: +49 / 5341 / 8697-11
 http://www.fas.de

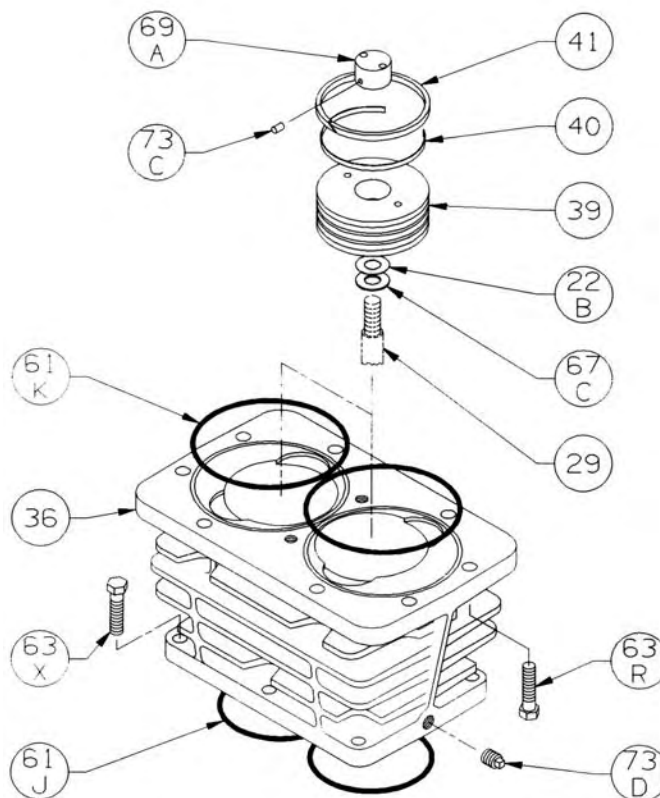


КРИВОШИПНО-ШАТУННЫЙ МЕХАНИЗМ МОДЕЛЬ LB362C



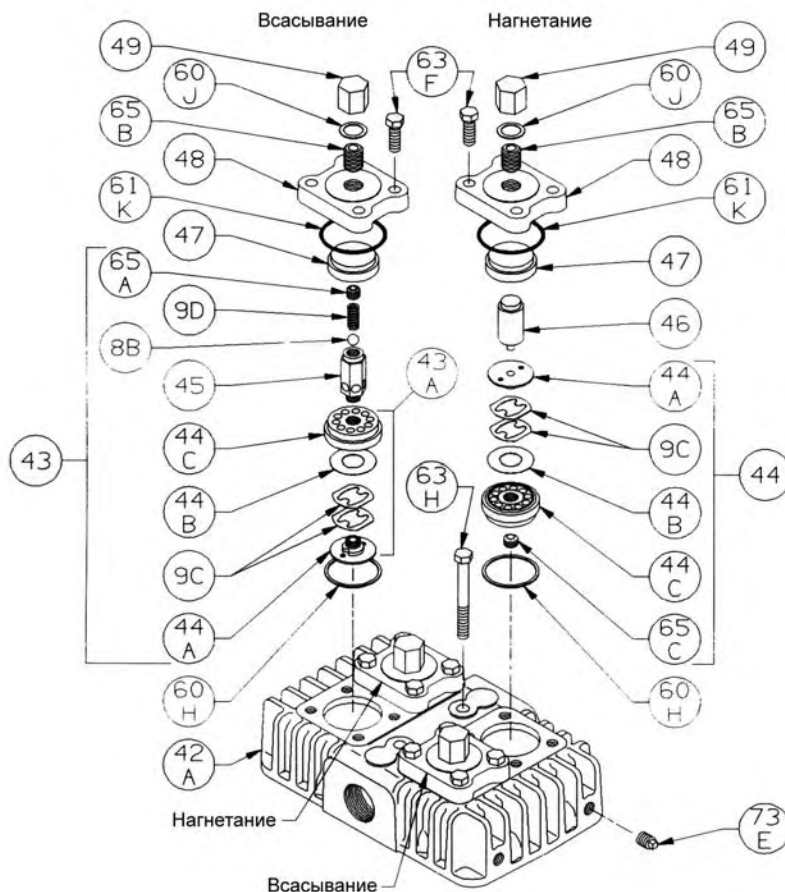
Поз.	Наименование	Количество	№ заказа	Поз.	Наименование	Количество	№ заказа
9B	Сальниковая пружина	4	792077	35E	Распорная шайба	2	793402
12B	Инспекционная плата	1	793093	60E	Прокладка*	1	793092
25	Шатунный комплект	2	793009	60F	Прокладка*	1	793121
26	Шатунный вкладыш	2	793002	61G	О-кольцо (випа-п)*	4	792125
28	Поршневая втулка*	2	793003	62B	Болт крепления	8	793096
29	Ползун	2	793429	63F	Болт	6	793094
31	Поршневой палец	2	793004	64A	Шатунный болт	4	793006
32	Заглушка	4	792178	67A	Прокладочная шайба	12	792087
34	Корпус	1	793455	68A	Гайка	4	793007
35A	Стопорное кольцо	8	793404	73C	Стопор	6	792030
35B	Сальниковая коробка	2	793403	93	Дефлекторное кольцо	2	793478
35C	Сальниковый комплект	4	793499	96	Заглушка	4	793498
35D	Зажимное кольцо	2	793220		* - входит в комплект		

БЛОК ЦИЛИНДРА



Поз.	Наименование	Количество	№ заказа
22B	Регулирующая шайба - 0,015"	п.п	792034
	Регулирующая шайба - 0,007"	п.п	792050
36	Блок цилиндра	1	793045
39	Поршень	2	793021
40	Экспандерное кольцо	6	793012
41	Поршневое кольцо	6	793008
61J	О-кольцо*	2	793177
61K	О-кольцо*	2	793641
63R	Болт крепления	8	794097
63X	Болт крепления	6	794096
67C	Упорная шайба	2	792033
69A	Поршневая гайка	2	793022
73C	Стопор*	4	793028
73D	Заглушка	1	793498
	* - входит в комплект		
	п.п - по потребности		

КЛАПАННАЯ ГРУППА



Поз.	Наименование	Количество	№ заказа	Поз.	Наименование	Количество	№ заказа
8B	Шар стравливающего клапана	2	792042	47	Распорная втулка	4	793061
9C	Клапанная пружина	8	793038	48	Клапанная крышка	4	793071
9D	Пружина страв. клапана	2	792045	49	Колпачек	4	793072
42A	Головка блока цилиндра	1	793043	60H	Клапанная прокладка	4	793107
43	Комплект 1 всасывающих клапанов	2	793269	60J	Прокладка колпачка*	4	793108
43A	Комплект 1 всасывающих клапанов	-	793259	61K	О-кольцо*	4	793114
44	Нагнетательные клапаны	2	793279	63F	Болт крепления	16	793094
44A	Клапанный буфер	4	793235	63H	Болт крепления	2	793115
44B	Клапанный диск	4	793037	65A	Нипель стравлив. клапана	2	793054
44C	Клапанный корпус	4	793236	65B	Зажимной болт	4	793068
45	Корпус страв. клапана	2	793046	65C	Винт	2	793234
46	Упор	2	793034	73E	Заглушка	2	793498

Арматура - Контрольное оборудование
 Запасные части - Автомобильное и промышленное оснащение - Производство и сервис

Насосная и компрессорная техника
 Системы перегрузки – Заправочные станции
 Ремонт и обслуживание

Flüssiggas-Anlagen GmbH
 Peiner Straße 217
 D-38229 Salzgitter
 Germany – Германия
 Telefon: +49 / 5341 / 8697-0
 Telefax: +49 / 5341 / 8697-11
 http://www.fas.de



Ремонтный комплект и запчасти
 для компрессоров LB601B, LB602B

Наименование		Количество	№ заказа	
			LB601B	LB602B
Модель			LB601B	LB602B
Комплект прокладок	T	1	794099	794598
Комплект всасывающих клапанов	T	2	794259	794259
Комплект нагнетающих клапанов	T	2	794279	794279
Поршневые кольца	T	6	794024	794024
Поршневые экспандерные кольца	T	6	794025	794025
Комплект сальниковых уплотнений	T	2	794499	-
		6	-	794498
Масляный фильтр*		1	794726	794726
Поршневой палец	C	2	794727	794727
Поршневая втулка	C	2	794749	794749
Комплект вкладышей	C	2	794710	794710
Ремонтный комплект 1	(состоит из T-деталей)		794237	-
Ремонтный комплект 2	(состоит из T- и C-деталей)		794238	-
Набор инструментов			790199	790199

* - спецзаказ

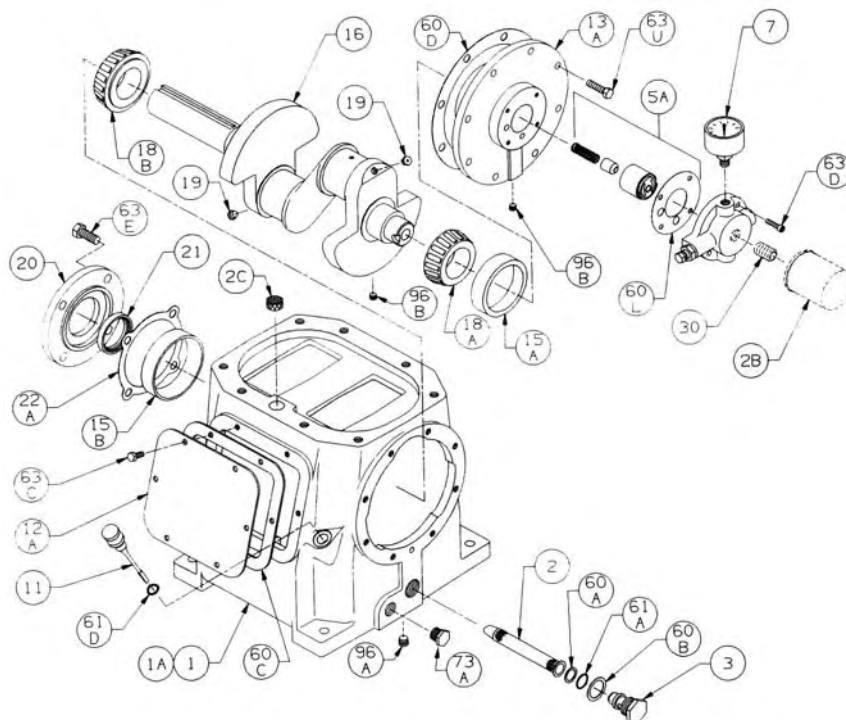
Арматура - Контрольное оборудование
 Запасные части - Автомобильное и промышленное оснащение - Производство и сервис

Насосная и компрессорная техника
 Системы перегрузки – Заправочные станции
 Ремонт и обслуживание

Flüssiggas-Anlagen GmbH
 Peiner Straße 217
 D-38229 Salzgitter
 Germany – Германия
 Telefon: +49 / 5341 / 8697-0
 Telefax: +49 / 5341 / 8697-11
 http://www.fas.de



КАРТЕР, ПРИНАДЛЕЖНОСТИ И КОМПЛЕКТУЮЩИЕ



Поз.	Наименование	Количество	№ заказа	Поз.	Наименование	Количество	№ заказа
1	Картер в комплекте (стандарт)	1	794759	20	Подшипниковая крышка	1	794716
	Картер в комплекте, с масл. фильтром		794758	21	Масляный сальник	1	794732
1A	Корпус картера	1	794709	22A	Рег. прокладка	1	794733
2	Фильтрующая сетка	1	792135	30	Штуцер	1	794725
2B	Масляный фильтр	1	794726	60A	Прокладка*	1	792136
2C	Дыхательный фильтр	1	794752	60B	Прокладка*	1	792123
3	Заглушка	1	792145	60C	Прокладка*	1	794122
5A	Рем. комплект на масляный насос	1	794760	60D	Прокладка*	1	794720
7	Манометр	1	790012	60L	Прокладка*	1	794721
11	Уравномер-шуп	1	792162	61A	О-кольцо*	1	792175
12A	Инспекционная плата	1	794140	61D	О-кольцо*	1	792174
13A	Подшипниковый держатель	1	794714	63C	Болт	4	793116
15A	Внешнее опорное кольцо	1	794131	63D	Болт	4	790559
15B	Внутреннее опорное кольцо	1	794731	63E	Болт	4	790484
16	Кривошипный комплект, вкл. 18A, 19, 96B	1	794708	63U	Болт	6	792093
18A	Конический подшипник, внешн.	1	794130	73A	Заглушка	1	790024
18B	Конический подшипник, внутр.	1	794730	96A	Заглушка	1	790488
19	Жиклер	2	792146	96B	Заглушка	2	790309
					* - входит в комплект		

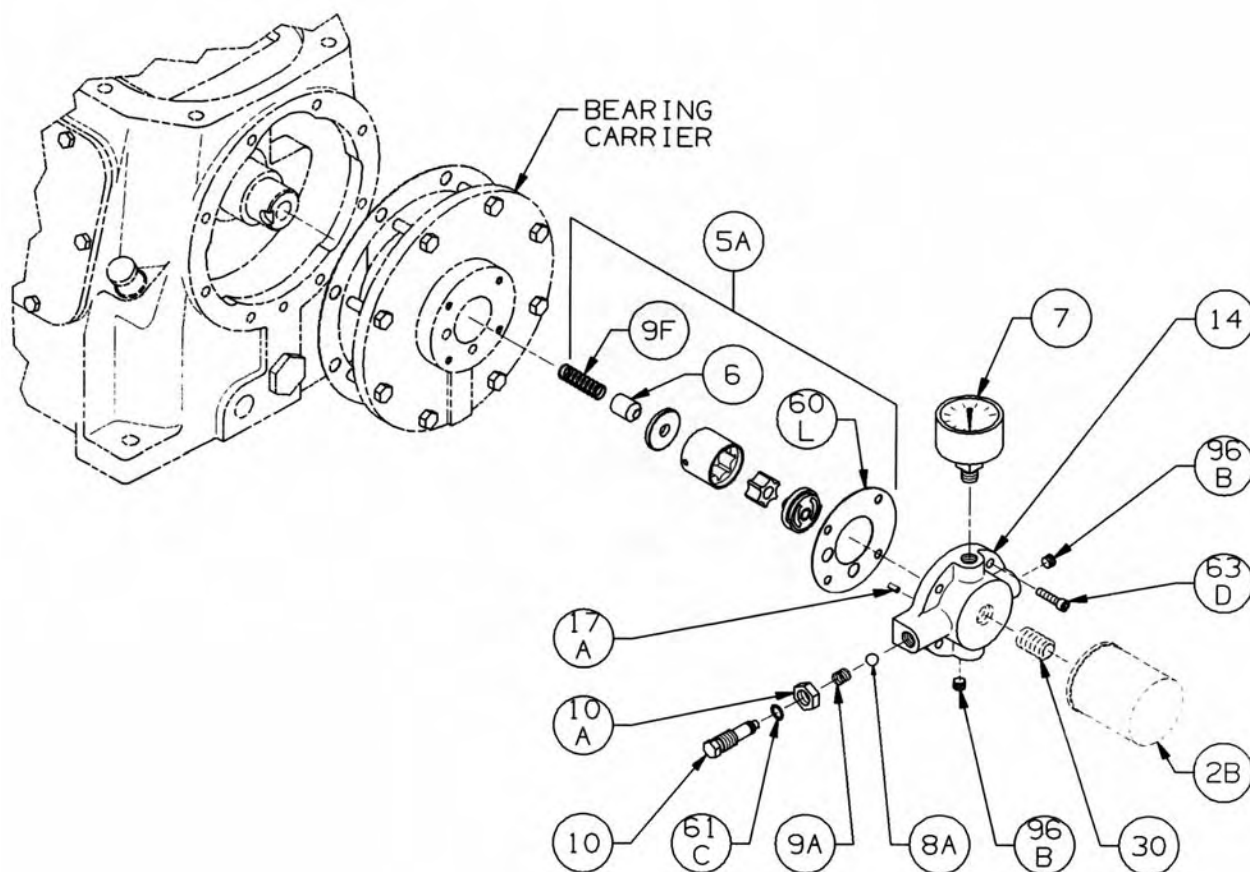
Арматура - Контрольное оборудование
 Запасные части - Автомобильное и промышленное оснащение - Производство и сервис

Насосная и компрессорная техника
 Системы перегрузки – Заправочные станции
 Ремонт и обслуживание

Flüssiggas-Anlagen GmbH
 Peiner Straße 217
 D-38229 Salzgitter
 Germany – Германия
 Telefon: +49 / 5341 / 8697-0
 Telefax: +49 / 5341 / 8697-11
 http://www.fas.de



МАСЛЯНЫЙ НАСОС



Поз.	Наименование	Количество	№ заказа	Поз.	Наименование	Количество	№ заказа
2B	Масляный фильтр	1	794726	14	Комплект-масляный насос с 17А, 96В	1	794763
5А	Ремонтный комплект на насос, вкл. 6, 9F, 60L	-	794760		Комплект-масляный насос для фильтра, с 17А, 96В	1	794764
6	Конус	1	794750	17А	Шпилька	1	794753
7	Манометр	1	790012	30	Штуцер	1	794725
8А	Шар-регулятор масл. давления	1	792154	60L	Прокладка*	1	794721
9А	Пружина-регулятор	1	792153	61С	О-кольцо*	1	792168
9F	Пружина	1	794751	63D	Болт	4	790559
10	Болт-регулятор давления	1	792148	96В	Заглушка	2	790309
10А	Гайка	1	792152		* - входит в комплект		

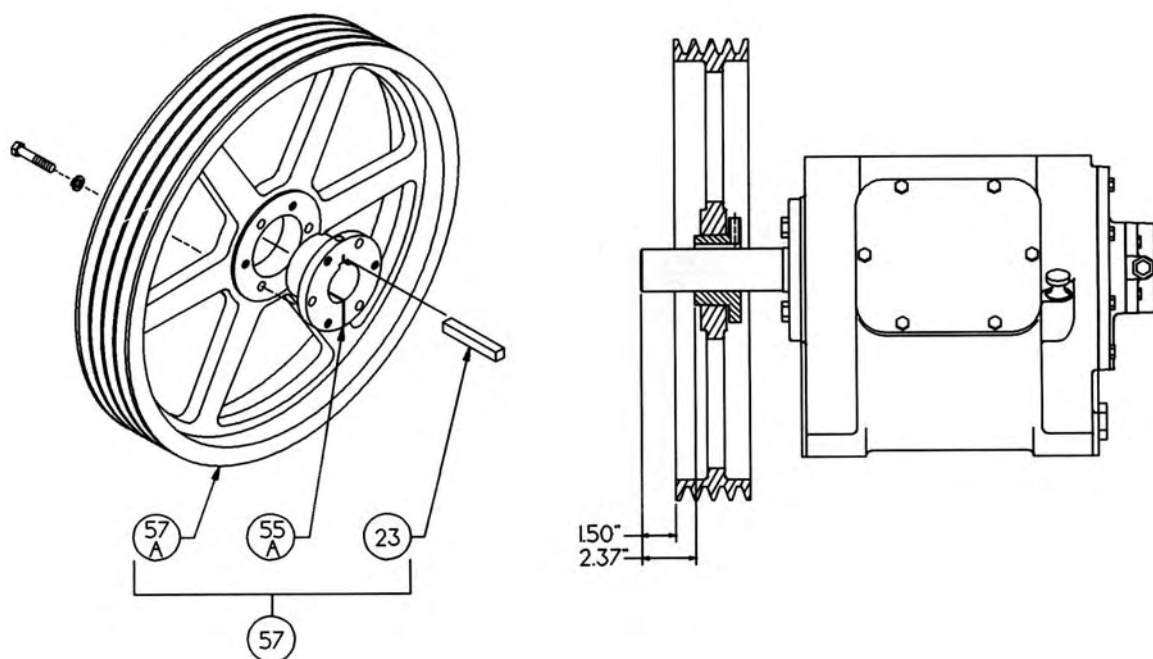
Арматура - Контрольное оборудование
 Запасные части - Автомобильное и промышленное оснащение - Производство и сервис

Насосная и компрессорная техника
 Системы перегрузки – Заправочные станции
 Ремонт и обслуживание

Flüssiggas-Anlagen GmbH
 Peiner Straße 217
 D-38229 Salzgitter
 Germany – Германия
 Telefon: +49 / 5341 / 8697-0
 Telefax: +49 / 5341 / 8697-11
 http://www.fas.de



ПРИВОДНОЙ ШКИФ



Поз.	Наименование	Количество	№ заказа
23	Шпилька	1	794267
55A	Ступица	1	790149
57	Комплект приводного шкифа	1	794132
57A	Приводной шкиф	1	790545

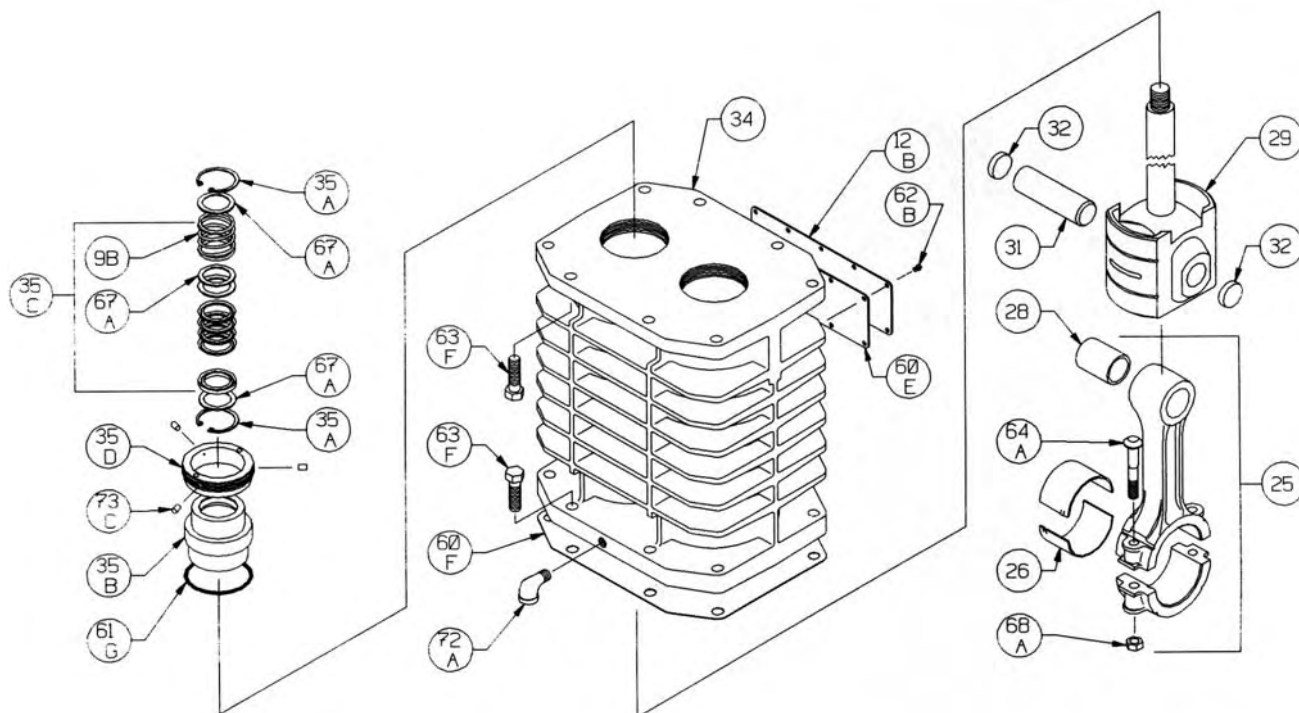
Арматура - Контрольное оборудование
 Запасные части - Автомобильное и промышленное оснащение - Производство и сервис

Насосная и компрессорная техника
 Системы перегрузки – Заправочные станции
 Ремонт и обслуживание

Flüssiggas-Anlagen GmbH
 Peiner Straße 217
 D-38229 Salzgitter
 Germany – Германия
 Telefon: +49 / 5341 / 8697-0
 Telefax: +49 / 5341 / 8697-11
 http://www.fas.de

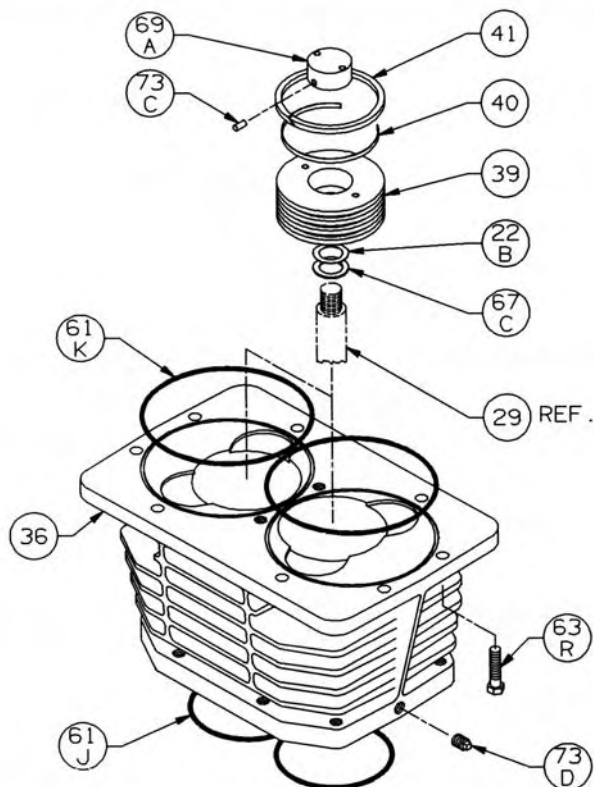


КРИВОШИПНО-ШАТУННЫЙ МЕХАНИЗМ МОДЕЛЬ LB601B



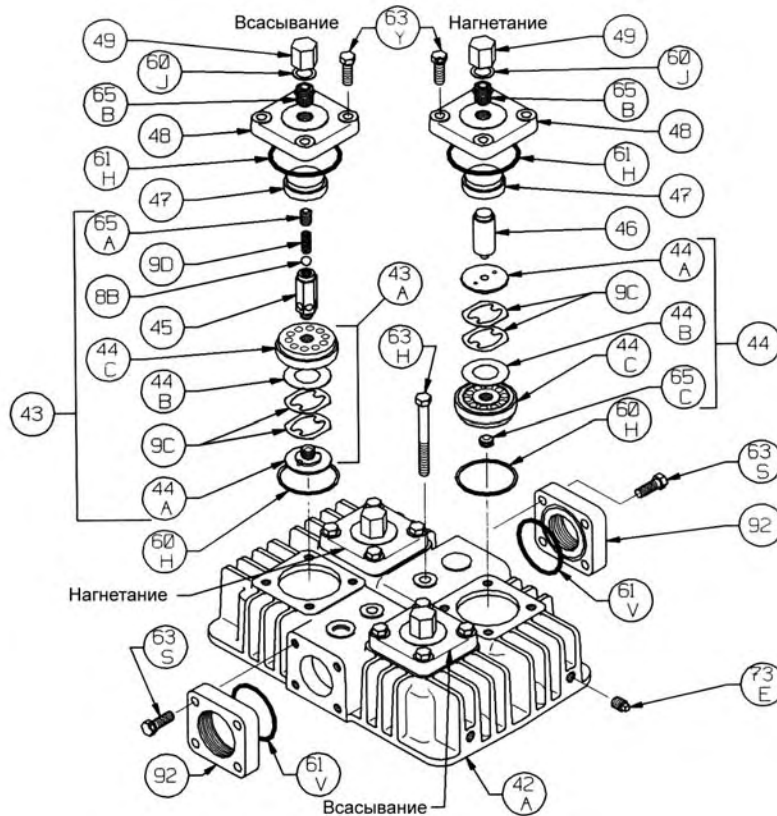
Поз.	Наименование	Количество	№ заказа	Поз.	Наименование	Количество	№ заказа
9B	Сальниковая пружина	2	794083	35D	Зажимное кольцо	2	793220
12B	Инспекционная плата	1	794093	60E	Прокладка*	1	792092
25	Шатунный комплект	2	794728	60F	Прокладка*	1	792121
26	Шатунный вкладыш	2	794710	61G	О-кольцо (vipa-n)*	2	792125
28	Поршневая втулка*	2	794749	62B	Болт крепления	10	793096
29	Ползун	2	794432	63F	Болт	16	792093
31	Поршневой палец	2	794727	64A	Шатунный болт	4	792006
32	Заглушка	4	794724	67A	Прокладочная шайба	6	792083
34	Корпус	1	794430	68A	Гайка	4	792087
35A	Стопорное кольцо	4	794080	72A	Коленный потрубок	1	792005
35B	Сальниковая коробка	2	794221	73C	Стопор	6	792030
35C	Сальниковый комплект	2	794498		* - входит в комплект		

БЛОК ЦИЛИНДРА



Поз.	Наименование	Количество	№ заказа
22В	Регулирующая шайба - 0,015"	п.п	794434
	Регулирующая шайба - 0,007"	п.п	794436
36	Блок цилиндра	1	794103
39	Поршень	2	794421
40	Экспандерное кольцо	6	794025
41	Поршневое кольцо	6	794024
61J	О-кольцо*	2	794126
61K	О-кольцо*	2	794104
63R	Болт крепления	8	794097
67C	Упорная шайба	2	794433
69A	Поршневая гайка	2	794422
73C	Стопор*	4	794222
73D	Заглушка	1	793498
	* - входит в комплект		
	п.п - по потребности		

КЛАПАННАЯ ГРУППА



Поз.	Наименование	Количество	№ заказа	Поз.	Наименование	Количество	№ заказа
8B	Шар стравливающего клапана	2	792042	60J	Прокладка колпачка*	4	793108
9C	Клапанная пружина	8	794038	61H	О-кольцо*	4	792112
9D	Пружина страв. клапана	2	792045	61V	О-кольцо*	2	792412
42A	Головка блока цилиндра	1	794102	63Y	Болт крепления	16	793094
43	Комплект 1 всасывающих клапанов	2	794269	63H	Болт крепления	2	724115
43A	Комплект 1 всасывающих клапанов	0	794259	63S	Болт крепления	8	794096
44	Нагнетательные клапаны	2	794279	65A	Нипель стравлив. клапана	2	794014
44A	Клапанный буфер	4	794235	65B	Зажимной болт	4	794068
44B	Клапанный диск	4	794037	65C	Винт	2	794042
44C	Клапанный корпус	4	794236	73E	Заглушка	2	793498
45	Корпус страв. клапана	2	794046	92	Фланец - 2" NPT	2	794117
46	Упор	2	794034		- 1,5" NPT	2	794116
47	Распорная втулка	4	793061		- 1,25" NPT	2	794118
48	Клапанная крышка	4	794071		- 2" Weld	2	794183
49	Колпачек	4	793072		- 1,5" Weld	2	794182
60H	Клапанная прокладка	4	794107		- 1,25" Weld	2	794181
					* - входит в комплект		

Ремонтный комплект и запасные части
на компрессоры LB 942

Наименование	Количество	№-Заказа
Уплотнительный набор	1	794791
Набор всасывающего клапана или Ремонтный набор клапана	4	793659 или 793660
Клапан нагнетательного блока или Ремонтный набор клапана	4	793679 или 793660
Поршневой палец	8	793610
Пружинное кольцо	8	793614
Уплотнительная шайба R/T	6	794746
Уплотнительная шайба T/T	2	794747
Комплект сальников-уплотнителей	2	794499
Масляный фильтр	1	794726
Поршневой палец	2	794727
Поршневая втулка	2	794749
Комплект вкладышей	2	794710

Следующие запчасти нуждаются при капитальном ремонте.

Конический подшипник внутр.	1	794730
Внутреннее опорное кольцо	1	794731
Конический подшипник внеш.	1	794130
Внешнее опорное кольцо	1	794131
Ползун	2	794723
Поршневой палец	2	794728
Комплект на масляный насос	1	794760
Блок коленчатого вала	1	794708
Рег. прокладка	1	794733
Цилиндр	1	794704

*-по специальному заказу

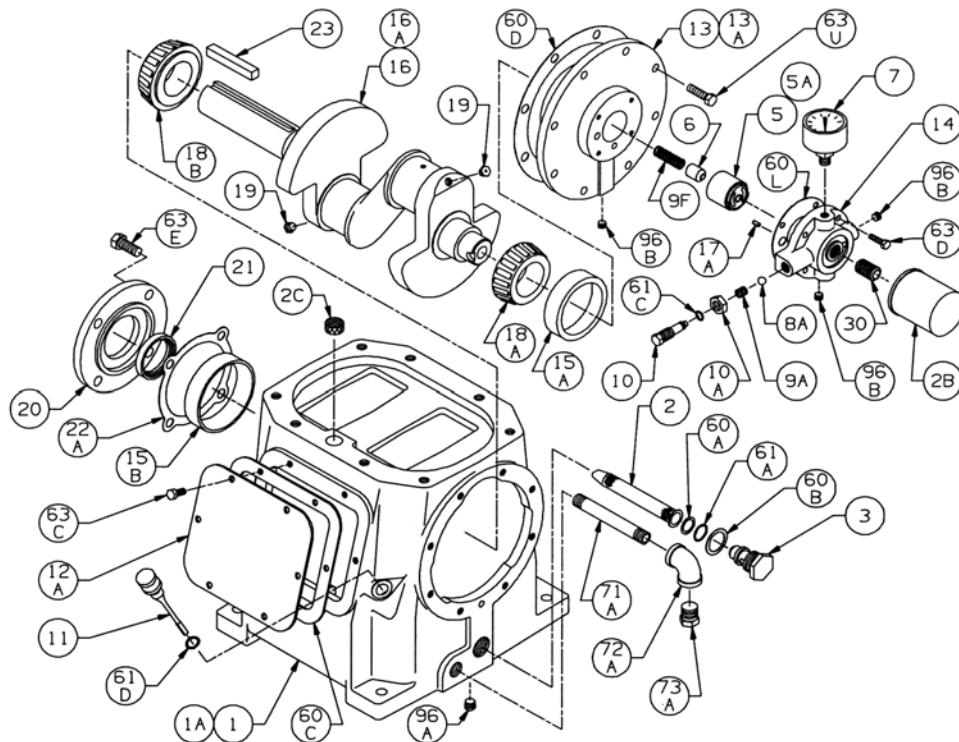
Арматура - Контрольное оборудование
 Запасные части - Автомобильное и промышленное оснащение - Производство и сервис

Насосная и компрессорная техника
 Системы перегрузки – Заправочные станции
 Ремонт и обслуживание

Flüssiggas-Anlagen GmbH
 Peiner Straße 217
 D-38229 Salzgitter
 Germany – Германия
 Telefon: +49 / 5341 / 8697-0
 Telefax: +49 / 5341 / 8697-11
 http://www.fas.de



КАРТЕР, ПРИНАДЛЕЖНОСТИ И КОМПЛЕКТУЮЩИЕ



Поз.	Наименование	Количество	№ заказа	Поз.	Наименование	Количество	№ заказа
1	Картер в комплекте, с м. ф.	1	794758	21	Масляный сальник	1	794732
1A	Корпус картера	1	794709	22A	Рег. прокладка	1	794733
2	Фильтрующая сетка	1	792135	30	Штуцер	1	794725
2B	Масляный фильтр	1	794726	60A	Прокладка*	1	792136
2C	Дыхательный фильтр	1	794752	60B	Прокладка*	1	792123
3	Заглушка	1	792145	60C	Прокладка*	1	794122
5A	Рем. комплект на масляный насос	1	794760	60D	Прокладка*	1	794720
7	Манометр	1	790012	60L	Прокладка*	1	794721
11	Уравномер-щуп	1	792162	61A	О-кольцо*	1	792175
12A	Инспекционная плата	1	794140	61D	О-кольцо*	1	792174
13A	Подшипниковый держатель	1	794714	63C	Болт	6	793116
15A	Внешнее опорное кольцо	1	794131	63D	Болт	4	790559
15B	Внутреннее опорное кольцо	1	794731	63E	Болт	4	790484
16	Кривошипный комплект, вкл. 18A, 18B, 19, 96B	1	794708	63U	Болт	8	792093
18A	Конический подшипник, внеш.	1	794130	73A	Заглушка	1	790024
18B	Конический подшипник, внутр.	1	794730	96A	Заглушка	1	790488
19	Жиклер	2	792146	96B	Заглушка	2	790309
20	Подшипниковая крышка	1	794716		* - входит в комплект		

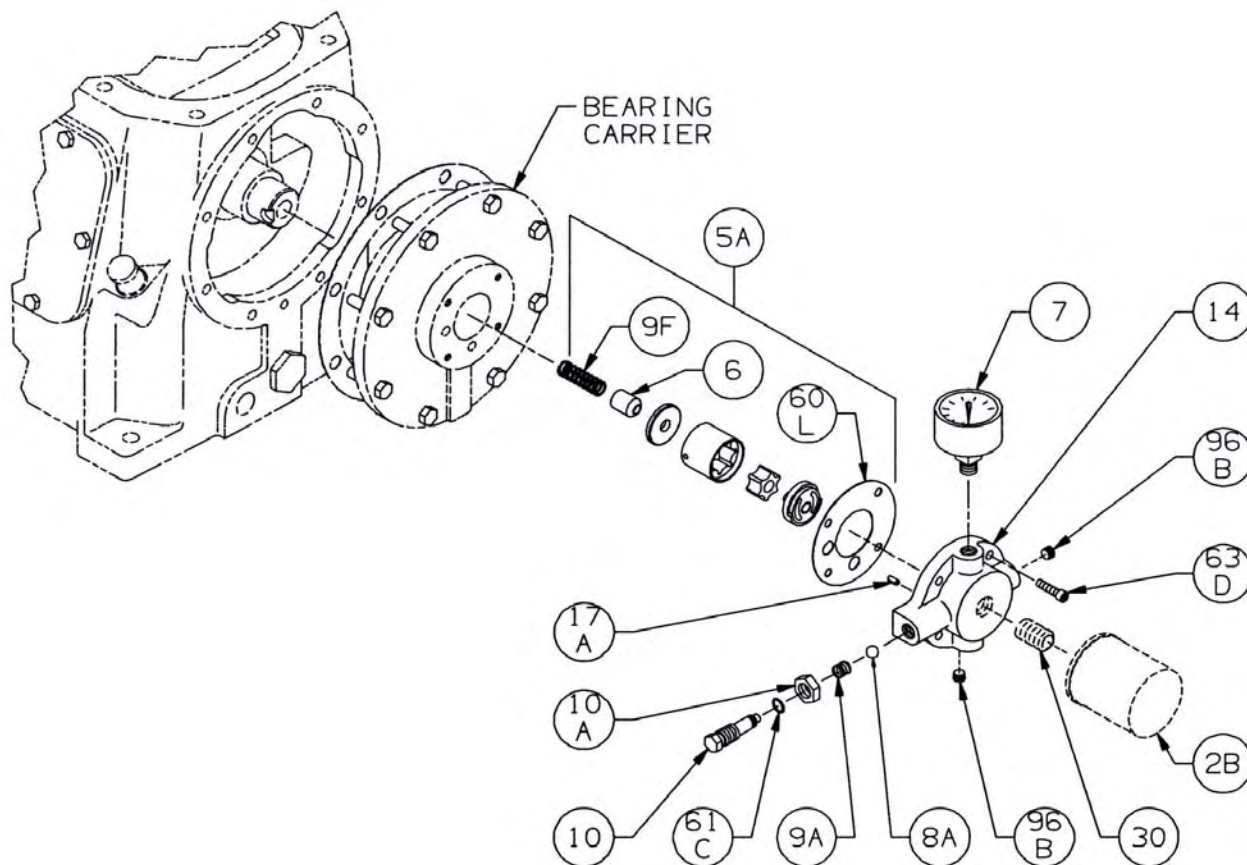
Арматура - Контрольное оборудование
 Запасные части - Автомобильное и промышленное оснащение - Производство и сервис

Насосная и компрессорная техника
 Системы перегрузки – Заправочные станции
 Ремонт и обслуживание

Flüssiggas-Anlagen GmbH
 Peiner Straße 217
 D-38229 Salzgitter
 Germany – Германия
 Telefon: +49 / 5341 / 8697-0
 Telefax: +49 / 5341 / 8697-11
 http://www.fas.de



МАСЛЯНЫЙ НАСОС



Поз.	Наименование	Количество	№ заказа	Поз.	Наименование	Количество	№ заказа
2B	Масляный фильтр	1	794726	14	Комплект-масляный насос с 17А, 96В	1	794763
5А	Ремонтный комплект на насос, вкл. 6, 9F, 60L	1	794760		Комплект-масляный насос для фильтра, с 17А, 96В	1	794764
6	Конус	1	794750	17А	Шпилька	1	794753
7	Манометр	1	790012	30	Штуцер	1	794725
8А	Шар-регулятор масл. давления	1	792154	60L	Прокладка*	1	794721
9А	Пружина-регулятор	1	792153	61С	О-кольцо*	1	792168
9F	Пружина-регулятор	1	794751	63D	Болт	4	790559
10	Болт-регулятор давления	1	792148	96В	Заглушка	2	790309
10А	Гайка	1	792152		* - входит в комплект		

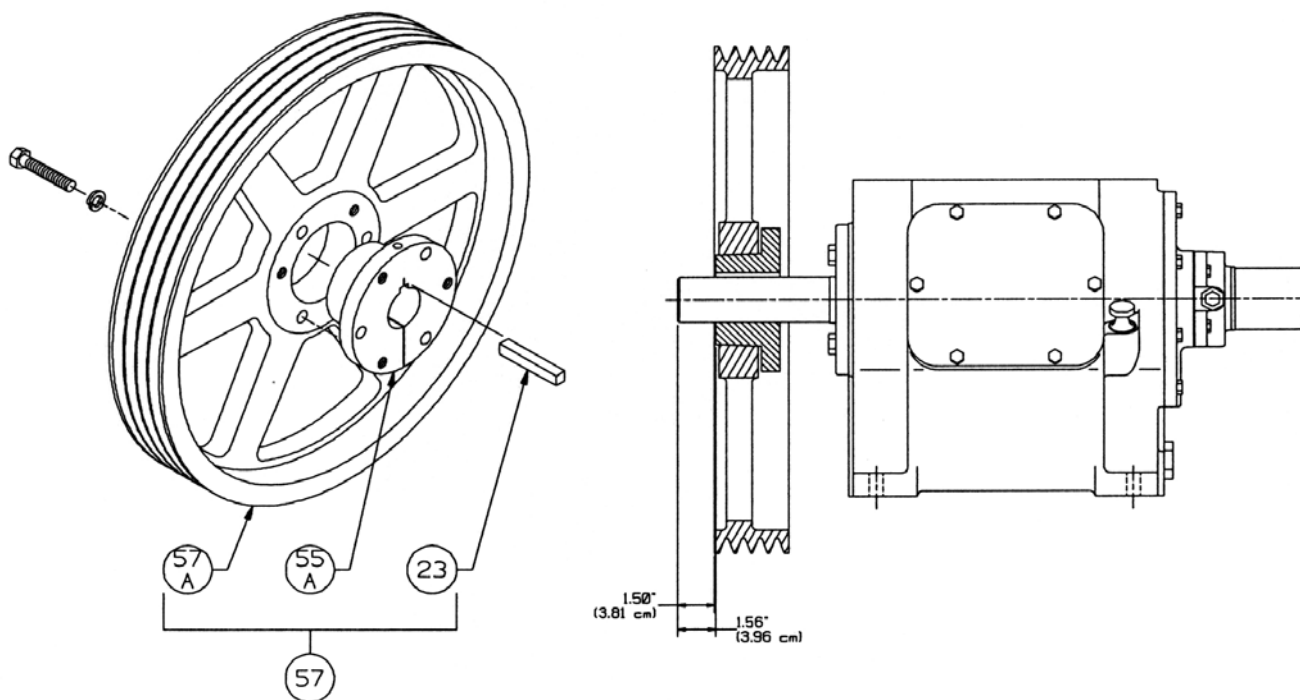
Арматура - Контрольное оборудование
 Запасные части - Автомобильное и промышленное оснащение - Производство и сервис

Насосная и компрессорная техника
 Системы перегрузки – Заправочные станции
 Ремонт и обслуживание

Flüssiggas-Anlagen GmbH
 Peiner Straße 217
 D-38229 Salzgitter
 Germany – Германия
 Telefon: +49 / 5341 / 8697-0
 Telefax: +49 / 5341 / 8697-11
 http://www.fas.de



ПРИВОДНОЙ ШКИФ



Поз.	Наименование	Количество	№ заказа
23	Шпилька	1	794267
55A	Ступица	1	790505
57	Комплект приводного шкифа	1	794755
57A	Приводной шкиф	1	790539

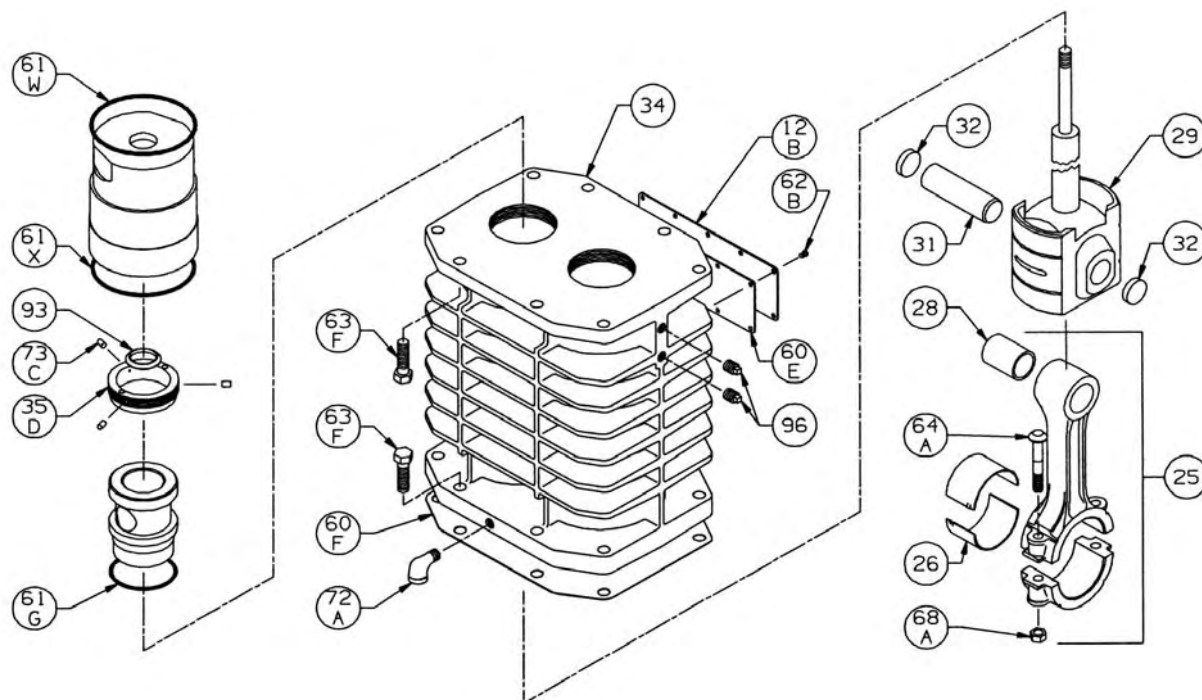
Арматура - Контрольное оборудование
 Запасные части - Автомобильное и промышленное оснащение - Производство и сервис

Насосная и компрессорная техника
 Системы перегрузки – Заправочные станции
 Ремонт и обслуживание

Flüssiggas-Anlagen GmbH
 Peiner Straße 217
 D-38229 Salzgitter
 Germany – Германия
 Telefon: +49 / 5341 / 8697-0
 Telefax: +49 / 5341 / 8697-11
 http://www.fas.de

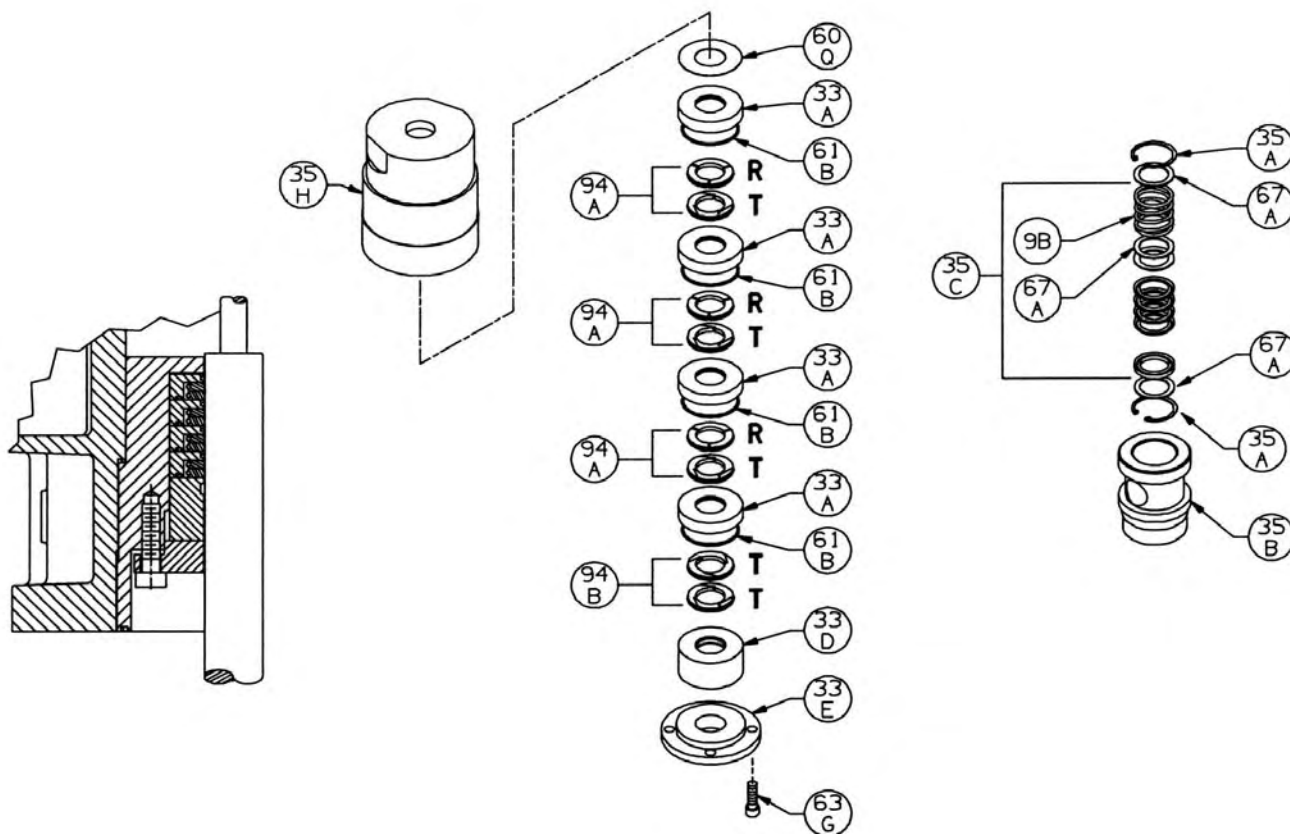


КРИВОШИПНО-ШАТУННЫЙ МЕХАНИЗМ



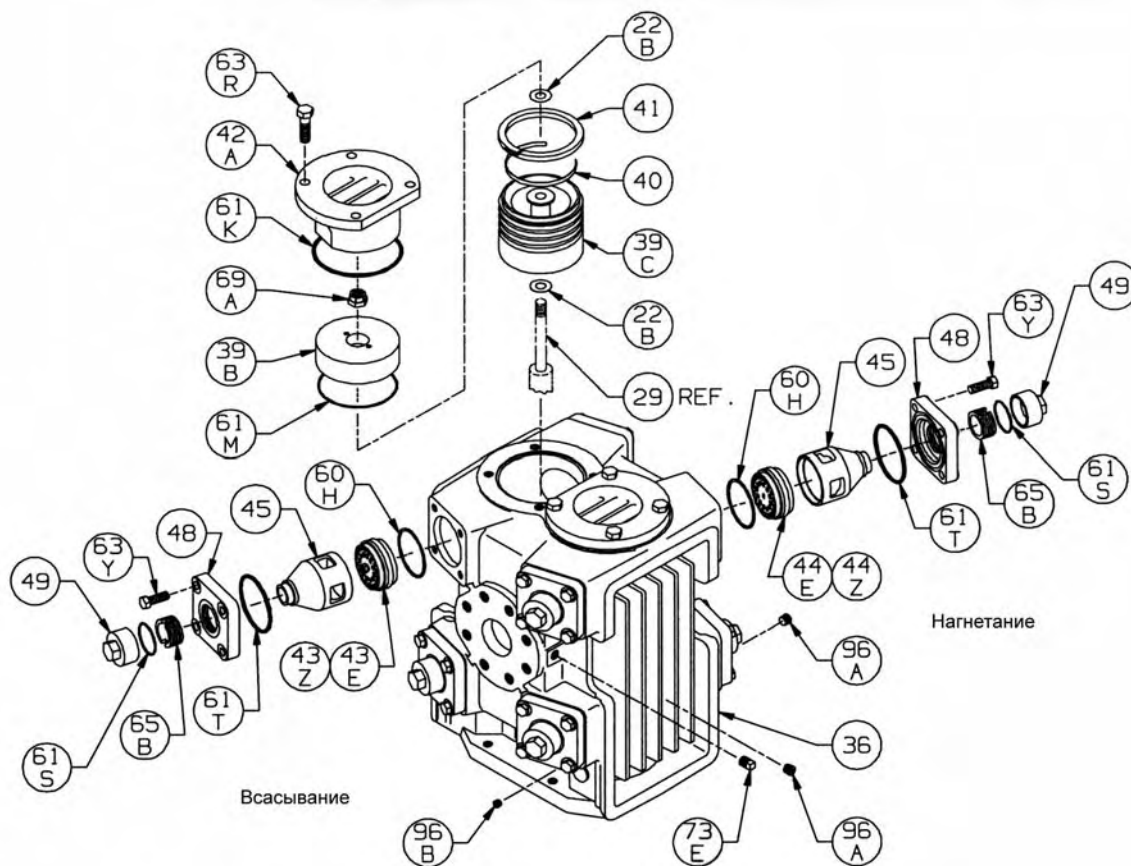
Поз.	Наименование	Количество	№ заказа	Поз.	Наименование	Количество	№ заказа
12B	Инспекционная плата	1	794093	61W	О-кольцо	4	792315
25	Поршневой палец	2	792017	61X	О-кольцо	2	792252
26	Вкладыш подшипника	2	792009	62B	Болт крепления	10	793096
28	Подшипниковый палец	2	792012	63F	Болт	16	794094
29	Ползун	2	792013	64A	Шатунный болт	4	794012
31	Поршневой палец	2	792029	68A	Гайка	4	794013
32	Заглушка	4	792014	72A	Коленный патрубок	1	790453
34	Корпус	1	792178	73C	Стопор	6	794028
35D	Зажимное кольцо	2	792091	93	Дефлекторное кольцо	2	794478
60E	Прокладка	1	792088	96	Заглушка	4	793498
60F	Прокладка	1	793221		* - входит в комплект		
61G	О-кольцо	2	793499				

УПЛОТНЕНИЕ ПОРШНЕВОГО ШТОКА



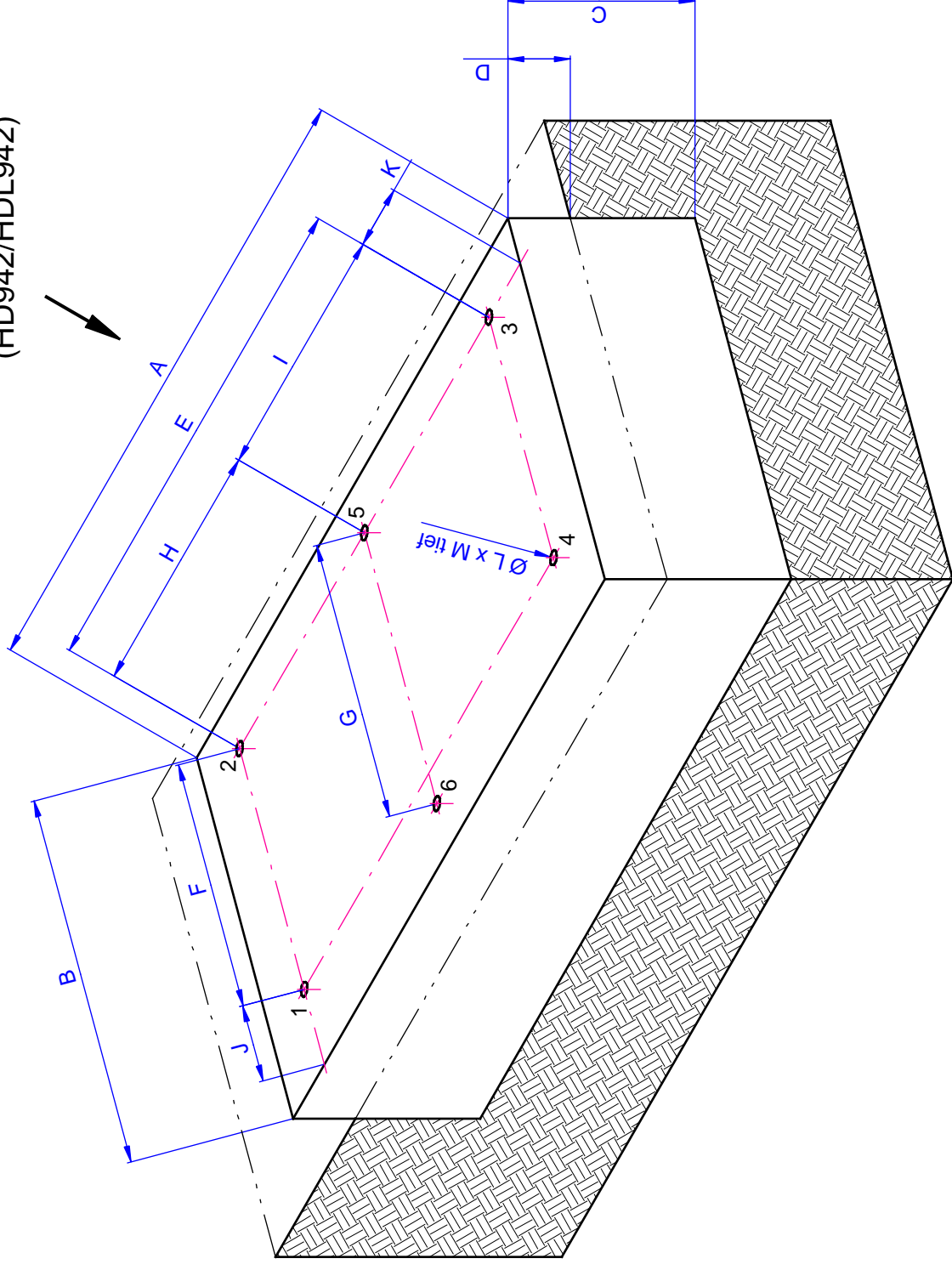
Поз.	Наименование	Количество	№ заказа
9B	Регулирующая пружина	2	794083
33A	Крышка	8	794741
33D	Шайба	2	794745
33E	Заглушка	2	794740
35A	Стопорное кольцо	4	794080
35B	Сальниковый блок	2	794739
35C	Комплект сальников-уплотнителей	2	794499
35H	Верхний корпус	2	794738
60Q	Уплотняющая крышка	2	794754
61B	О-кольцо	8	792260
63G	Болт крепления	8	790483
67A	Упорная шайба	6	794084
94A	Уплотнительная шайба	6	794746
94B	Уплотнительная шайба	2	794747

БЛОК ЦИЛИНДРА И КЛАПАННАЯ ГРУППА



Поз.	Наименование	Количество	№ заказа	Поз.	Наименование	Количество	№ заказа
22В	Установочная шайба 0,015"	п. п	794762	49	Крышка вентиля	8	792003
	Установочная шайба 0,007"	п. п	794761	60Н	Уплотнение*	8	794198
36	Цилиндр	1	794704	61К	О-кольцо (Vupa-N)*	2	792315
39В	Поршневая крышка	2	794719	61М	О-кольцо (Vupa-N)*	2	792060
39С	Поршень	2	794718	61S	О-кольцо (Vupa-N)*	8	792306
40	Пружинное кольцо	8	793614	61Т	О-кольцо (Vupa-N)*	8	792112
41	Поршневое кольцо	8	793610	63R	Болт крепления	8	794097
42А	Головка	2	794702	63Y	Болт крепления	32	793094
43Е	Вентиль всасывающего блока	4	793659	65В	Регулировочная втулка	8	792002
43Z	Запчасти для 793659 / 793679	-	793660	69А	Гайка	2	790487
44Е	Вентиль нагнетательного блока	4	793679	73Е	Трубная заглушка	4	793498
44Z	Запчасти для 793659 / 793679	-	793660	96А	Трубная заглушка, 1/4 муфта	4	790488
45	Клетка	8	794620	96В	Трубная заглушка 1/8 муфта	2	790309
48	Клапанная плата	8	794284		* - входит в комплект		
	п. п - по потребности						

Bedienseite (4-Wege-Kugelhahn)
vom Kompressor festgelegt
(HD942/HDL942)




Das Fundament ist aus Beton
von min. 30N/mm² Festigkeit
vom Kunden herzustellen.

Montagehinweis:

Die Kompressorgrundplatte auf dem Fundament
ausrichten und die Bohrungen für die Schwerlastdübel
einzeln durch die Platte, bzw. Laschen bohren.

	A	B	C	D	E	F	G	H	I	J	K	L	M	Bohrungen	Dübel (z.B. Fischer)	Schraubengröße
Blackmer LB161/162, Corken 291/D291	1400	600	200	100	1100	300	---	---	---	150	150	24	120	1 - 4	SLM16	M16 x 190 Güte 8.8
Blackmer LB361/362; Corken 491/D491	1520	710	300	100	1220	410	---	---	---	150	150	24	120	1 - 4	SLM16	M16 x 190 Güte 8.8
Blackmer LB 601/602; Corken 691/D691	1520	710	500	100	1220	410	---	---	---	150	150	24	120	1 - 4	SLM16	M16 x 190 Güte 8.8
Blackmer HD942/HDL942	1880	1120	500	100	1580	750	815	790	790	215	150	30	150	1 - 6	SLM20	M20 x 155 Güte 8.8

3														Bei Revision übertragen	Datum	Name	 Flüssiggas-Anlagen Flüssiggas-Anlagen GmbH Peiner Straße 217 D-38229 Salzgitter 1 Tel.: 05341 / 86 97 - 0 Fax.: 05341 / 86 97 - 11 Email.: info@fas-uni.de	Zeichnungs-Nr.: 78900- 1/1/3 Zu Artikel: 78900
2													Bearbeitet	03.06.2003	Baryer			
1	xx.xx.xx xx	xx.xx.xx xx	xx.xx.xx xx	xx.xx.xx xx	xx.xx.xx xx	xx.xx.xx xx	xx.xx.xx xx	xx.xx.xx xx	xx.xx.xx xx	xx.xx.xx xx	xx.xx.xx xx	xx.xx.xx xx	xx.xx.xx xx	Geprüft	03.06.2003	Ralph Schmidt		
Rv.	Bearbeitet	Geprüft	Geprüft	Geprüft	Geprüft	Geprüft	Geprüft	Geprüft	Geprüft	Geprüft	Geprüft	Geprüft	Geprüft	Schweißprfg	---	---		
4																		
3																		
2																		
1	xx.x.xx																	
Nr.	Datum	Änderung	Änderung	Änderung	Änderung	Änderung	Änderung	Änderung	Änderung	Änderung	Änderung	Änderung	Änderung	Maßstab	Kompressorfundamente Blackmer und Corken FAS/UNI			

Diese Zeichnung darf weder vervielfältigt noch an Dritte weitergegeben werden. Technische Änderungen vorbehalten.