

Арматура - Контрольное оборудование
Запасные части - Автомобильное и промышленное оснащение - Производство и сервис

Насосная и компрессорная техника
Системы перегрузки – Заправочные станции
Ремонт и обслуживание

Flüssiggas-Anlagen GmbH
Peiner Straße 217
D-38229 Salzgitter
Germany – Германия
Telefon: +49 / 5341 / 8697-0
Telefax: +49 / 5341 / 8697-11
<http://www.fas.de>



ПАСПОРТ

Обратный клапан для самовсасывающей установки тип FAS

Донный обратный клапан 2"
Мембрана из материала MBP
Номинальный диаметр 50
Номер заказа: FAS 21013



Арматура - Контрольное оборудование
Запасные части - Автомобильное и промышленное оснащение - Производство и сервис

Насосная и компрессорная техника
Системы перегрузки – Заправочные станции
Ремонт и обслуживание

Flüssiggas-Anlagen GmbH
Peiner Straße 217
D-38229 Salzgitter
Germany – Германия
Telefon: +49 / 5341 / 8697-0
Telefax: +49 / 5341 / 8697-11
<http://www.fas.de>



ВНИМАНИЕ!

*Сжиженный углеводородный газ
является взрыво- и пожароопасным продуктом!*

ОПАСНОСТЬ ОБМОРОЖЕНИЯ!

*Обслуживание допускается только специальному персоналу,
квалифицированному и обученному в работе с оборудованием
для сжиженных углеводородных газов.*

*Эксплуатация оборудования допускается только в станциях,
оснащение которых соответствует действующим правилам
и нормам безопасности.*

Арматура - Контрольное оборудование
Запасные части - Автомобильное и промышленное оснащение - Производство и сервис

Насосная и компрессорная техника
Системы перегрузки – Заправочные станции
Ремонт и обслуживание

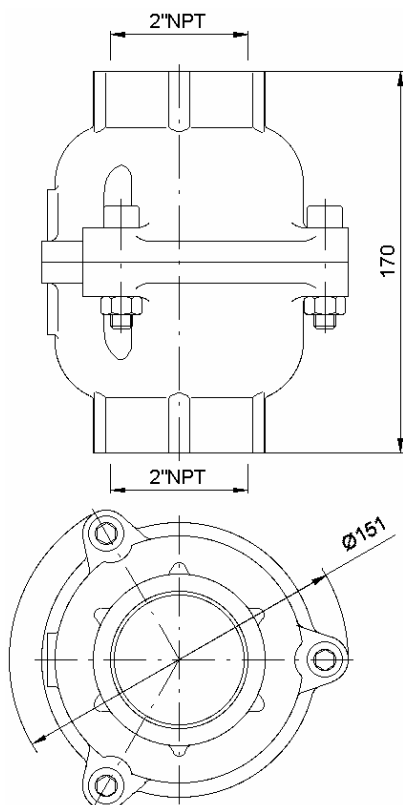
Flüssiggas-Anlagen GmbH
Peiner Straße 217
D-38229 Salzgitter
Germany – Германия
Telefon: +49 / 5341 / 8697-0
Telefax: +49 / 5341 / 8697-11
<http://www.fas.de>



Донный обратный клапан размещается внутри емкости на всасывающем трубопроводе и предназначен для предотвращения опорожнения всасывающего трубопровода при остановке насоса и длительном простое станции.



Обратный клапан, состоящий из следующих компонентов:



1. Корпус x 2
2. Прокладка x 2
3. Седло x 1
4. Мембранная стойка x 1
5. Мембрана x 1
6. Болт x 1
7. Гайка x 1

Арматура - Контрольное оборудование
Запасные части - Автомобильное и промышленное оснащение - Производство и сервис

Насосная и компрессорная техника
Системы перегрузки – Заправочные станции
Ремонт и обслуживание

Flüssiggas-Anlagen GmbH
Peiner Straße 217
D-38229 Salzgitter
Germany – Германия
Telefon: +49 / 5341 / 8697-0
Telefax: +49 / 5341 / 8697-11
<http://www.fas.de>



Инструкция по эксплуатации обратного клапана

1. Общее описание

- 1.1. Обратный клапан устанавливается внутри емкости на всасывающем трубопроводе.
- 1.2. Обратный клапан предотвращает опорожнение трубы всасывающего трубопровода при остановке насоса.

2. Монтаж клапана

- 2.1. Монтаж обратного клапана должен производиться только специальным квалифицированным персоналом.
- 2.2. При монтаже необходимо обратить внимание на соблюдение направления потока жидкости, обозначенного стрелкой на корпусе клапана.
- 2.3. При монтаже необходимо использовать уплотнительную смазку или тефлоновую ленту.
- 2.4. Всасывающий трубопровод необходимо изолировать для защиты от попадания прямых солнечных лучей.

3. Эксплуатация

- 3.1. При использовании обратного клапана на самовсасывающей установке, необходимо убедиться, что вся запорная арматура полностью открыта.
- 3.2. После остановки насоса и опорожнения трубопровода необходимо убедиться в работоспособности мембраны.

Важные указания!

При работе пользоваться защитными перчатками!

СРОК ЭКСПЛУАТАЦИИ И ДОЛГОВЕЧНОСТЬ ОБОРУДОВАНИЯ НАПРЯМУЮ ЗАВИСЯТ ОТ УСЛОВИЙ ЭКСПЛУАТАЦИИ И КВАЛИФИЦИРОВАННОГО ТЕХНИЧЕСКОГО ОБСЛУЖИВАНИЯ !

Свидетельство о приемке.

Испытание	Результат
Внешний осмотр	Соответствует
Проверка прочности и плотности корпусных деталей	Норма
Проверка правильности заводских установок	Соответствует
Проверка работоспособности	Норма
Проверка упаковки и комплектности поставки	Соответствует

Настоящим подтверждается, что оборудование прошло испытания и признано годным к эксплуатации.

штамп