

Арматура - Контрольное оборудование  
Запасные части - Автомобильное и промышленное оснащение - Производство и сервис

Насосная и компрессорная техника  
Системы перегрузки – Заправочные станции  
Ремонт и обслуживание

Flüssiggas-Anlagen GmbH  
Peiner Straße 217  
D-38229 Salzgitter  
Germany – Германия  
Telefon: +49 / 5341 / 8697-0  
Telefax: +49 / 5341 / 8697-11  
<http://www.fas.de>



# ПАСПОРТ

## MULTIPORT®-Клапан-Переключатель

*Заказ №: 19511-19520*



Арматура - Контрольное оборудование  
Запасные части - Автомобильное и промышленное оснащение - Производство и сервис

Насосная и компрессорная техника  
Системы перегрузки – Заправочные станции  
Ремонт и обслуживание

Flüssiggas-Anlagen GmbH  
Peiner Straße 217  
D-38229 Salzgitter  
Germany – Германия  
Telefon: +49 / 5341 / 8697-0  
Telefax: +49 / 5341 / 8697-11  
<http://www.fas.de>



## ***ВНИМАНИЕ!***

*Сжиженный углеводородный газ  
является взрыво- и пожароопасным продуктом!*

## ***ОПАСНОСТЬ ОБМОРОЖЕНИЯ!***

*Обслуживание допускается только специальному персоналу,  
квалифицированному и обученному в работе с оборудованием  
для сжиженных углеводородных газов.*

*Эксплуатация оборудования допускается только в станциях,  
оснащение которых соответствует действующим правилам  
и нормам безопасности.*

Арматура - Контрольное оборудование  
Запасные части - Автомобильное и промышленное оснащение - Производство и сервис

Насосная и компрессорная техника  
Системы перегрузки – Заправочные станции  
Ремонт и обслуживание

Flüssiggas-Anlagen GmbH  
Peiner Straße 217  
D-38229 Salzgitter  
Germany – Германия  
Telefon: +49 / 5341 / 8697-0  
Telefax: +49 / 5341 / 8697-11  
<http://www.fas.de>



## **MULTIPOINT®-Клапан-Переключатель FAS PN 25, с 3" ANSI/ASA-фланцем, корпус ASTM A395 или подобный, для предохранительных клапанов 2½' NPT AG тип RegO A 3149, с защитным колпачком с аттестатом 2.1 EN 10 204 (DIN 50.049-2.2)**

Исп: **A** = соединение 3" ANSI/ASA-фланец

Исп: **B** = соединение 4" ANSI/ASA-фланец

<b>Заказ-Nr.</b> Исп. <b>A</b>	RegO	Предохранит. клапаны (шт)	Уст. давление (bar)	Вес
<b>19 511</b>	A8563	без	-	32,0
<b>19 512</b>	A8563	3	17,2	53,0
<b>19 513</b>	A8564	4	17,2	60,0
<b>19 514</b>	A8563	3	2 - 21	53,0
<b>19 515</b>	A8564	4	2 - 21	60,0

<b>Заказ-Nr.</b> Исп. <b>B</b>	RegO	Предохранит. клапаны (шт)	Уст. давление (bar)	Вес
<b>19 516</b>	A8573	без	-	38,0
<b>19 517</b>	A8573	3	17,2	59,0
<b>19 518</b>	A8574	4	17,2	66,0
<b>19 519</b>	A8573	3	2 - 21	59,0
<b>19 520</b>	A8574	4	2 - 21	66,0

**19 529 TÜV-проверка давлением**

**19 530 TÜV-установка для RegO-предохранительного клапана**

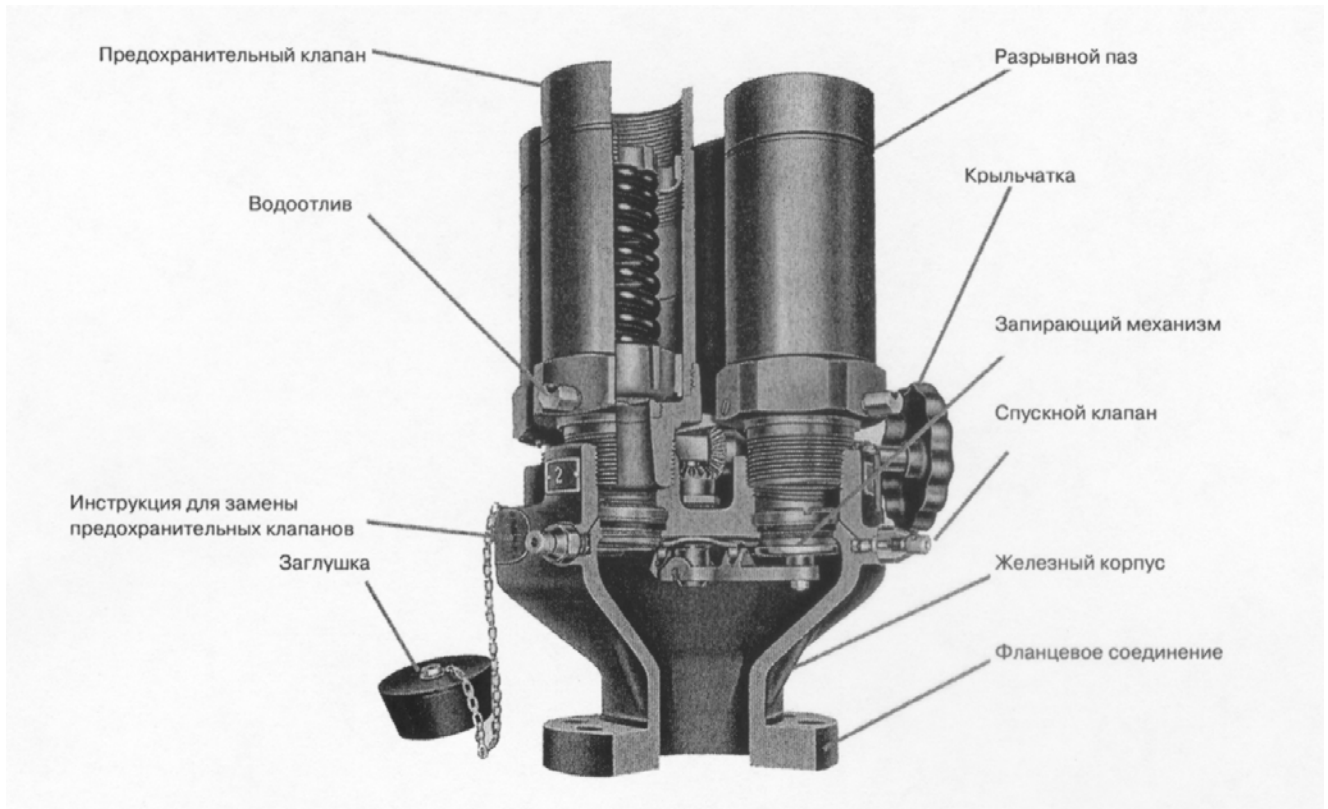
MULTIPOINT® клапан-переключатель позволяет произвести замену каждого предохранительного клапана без необходимости полного сбрасывания давления или опорожнение сосудов, работающих под давлением.

При замене предохранительного клапана с помощью крыльчатки приводят в действие запирающий механизм, тем самым отсекая вход предохранительного клапана, подлежащий плановой или аварийной замене. MULTIPOINT® клапан-переключатель позволяет включать в работу одновременно четыре клапана, устанавливая запирающий механизм между предохранительными клапанами №1 и №4.

Арматура - Контрольное оборудование  
Запасные части - Автомобильное и промышленное оснащение - Производство и сервис

Насосная и компрессорная техника  
Системы перегрузки – Заправочные станции  
Ремонт и обслуживание

Flüssiggas-Anlagen GmbH  
Peiner Straße 217  
D-38229 Salzgitter  
Germany – Германия  
Telefon: +49 / 5341 / 8697-0  
Telefax: +49 / 5341 / 8697-11  
<http://www.fas.de>



## Монтаж

Монтаж и обслуживание разрешается только специальному персоналу, квалифицированному и обученному в работе с сжиженными углеводородными газами. Данный продукт должен быть инсталлирован и употреблен только при строгом соблюдении всех принятых и действующих норм и законов.

Устройство должно быть проверено на наличие внешних повреждений до установки. Если какое-нибудь повреждение или другие дефекты обнаружены при проверке, устройство не должно быть установлено. Использование разрешается только в пределах, показанных и заявленных в этой инструкции по установке.

**Внимание! Перед монтажом продукт должен быть осмотрен на предмет внешних дефектов или повреждений. В случае обнаружения дефектов или повреждений установка категорически запрещена!**

Арматура - Контрольное оборудование  
Запасные части - Автомобильное и промышленное оснащение - Производство и сервис

Насосная и компрессорная техника  
Системы перегрузки – Заправочные станции  
Ремонт и обслуживание

Flüssiggas-Anlagen GmbH  
Peiner Straße 217  
D-38229 Salzgitter  
Germany – Германия  
Telefon: +49 / 5341 / 8697-0  
Telefax: +49 / 5341 / 8697-11  
<http://www.fas.de>



## Транспортировка и хранение

Клапан должен транспортироваться в упаковке, предотвращающей клапан от повреждения и загрязнения; рекомендуется хранить в сухом и чистом месте. Запрещается снимать защитные колпачки с концов клапана до монтажа в трубопровод. При длительном хранении рекомендуется использовать восковую смазку или полиэтиленовую упаковку.

## Техобслуживание

Клапан практически не нуждается в техобслуживании. Генеральную проверку рекомендуется проводить один раз в год; если иное не установлено действующими нормативными актами; проверка должна проводиться только квалифицированным персоналом.

## Ремонт / Гарантия

При неправильной работе необходимо отправить изделие к изготовителю / продавцу с указанием возникшей неисправности. Мы гарантируем качество и безопасность нашей продукции, при условии ее хранения, установки и эксплуатации в полном соответствии с требованиями настоящего технического паспорта и национальными нормативными документами.

Запрещается проводить самостоятельно любые ремонтные работы, так как при этом теряется гарантийное право.

## Свидетельство о приемке.

Испытание	Результат
Внешний осмотр	Соответствует
Проверка прочности и плотности корпусных деталей	Норма
Проверка работоспособности	Норма
Проверка упаковки и комплектности поставки	Соответствует

Настоящим подтверждается, что изделие признано годным к эксплуатации.  
штамп

Дата передачи оборудования клиенту \_\_\_\_\_