

Арматура - Контрольное оборудование
Запасные части - Автомобильное и промышленное оснащение - Производство и сервис

Насосная и компрессорная техника
Системы перегрузки – Заправочные станции
Ремонт и обслуживание

Flüssiggas-Anlagen GmbH
Peiner Straße 217
D-38229 Salzgitter
Germany – Германия
Telefon: +49 / 5341 / 8697-0
Telefax: +49 / 5341 / 8697-11
<http://www.fas-uni.de>



ПАСПОРТ

УГЛОВОЙ КЛАПАН

FAS 19440



Арматура - Контрольное оборудование
Запасные части - Автомобильное и промышленное оснащение - Производство и сервис

Насосная и компрессорная техника
Системы перегрузки – Заправочные станции
Ремонт и обслуживание

Flüssiggas-Anlagen GmbH
Peiner Straße 217
D-38229 Salzgitter
Germany – Германия
Telefon: +49 / 5341 / 8697-0
Telefax: +49 / 5341 / 8697-11
<http://www.fas-uni.de>



ПРЕДУПРЕЖДЕНИЕ

***Сжиженный углеводородный газ
является взрыво- и пожароопасным продуктом!
ОПАСНОСТЬ ОБМОРОЖЕНИЯ!***

Монтаж и обслуживание разрешается только специальному персоналу, квалифицированному, обученному и допущенному к работе с оборудованием для сжиженных углеводородных газов.

Эксплуатация оборудования допускается только на объектах, оснащение которых соответствует всем действующим правилам и нормам безопасности.

Данный паспорт является неотъемлемой составной частью продукта.

ВАША ОБЯЗАННОСТЬ:

Прочитать и соблюдать все указания, рекомендации и правила, указанные в этом паспорте. Несоблюдение приводит к потере всех гарантийных обязательств.

Арматура - Контрольное оборудование
Запасные части - Автомобильное и промышленное оснащение - Производство и сервис

Насосная и компрессорная техника
Системы перегрузки – Заправочные станции
Ремонт и обслуживание

Flüssiggas-Anlagen GmbH
Peiner Straße 217
D-38229 Salzgitter
Germany – Германия
Telefon: +49 / 5341 / 8697-0
Telefax: +49 / 5341 / 8697-11
<http://www.fas-uni.de>



Содержание:

- 1. Общая информация**
- 2. Технические характеристики**
- 3. Монтаж**
- 4. Техобслуживание**
- 5. Транспортировка и хранение**
- 6. Ремонт**
- 7. Комплектность поставки**
- 8. Свидетельство о приемке**
- 9. Гарантия /дата передачи оборудования**

1. Общая информация

Угловой клапан FAS 19440 для установки на автомобильных емкостях, контейнерах и стационарных емкостях; сконструирован специально для СУГ. Данный угловой клапан оборудован скоростным клапаном (чрезмерного потока). Используется для передачи жидкости прямо от фитинга емкости или без учета клапана чрезмерного потока для LP-Gas передачи через Check-Lok®. Так как клапан с мягким гнездом закрывается очень плотно, то давление из трубопровода может быть легко выпущено для проведения ремонта без потери продукта.

Эти клапаны часто используются в соединениях с шаровыми клапанами и угловыми вентилями или большими наполняющими клапанами.

2. Технические характеристики

Угловой клапан FAS 19440, с $\frac{3}{4}$ " NPT-внешней и $\frac{3}{4}$ " NPT-внутренней резьбой, без заглушки, тип RegO 7550P, с заводским аттестатом 2.1 в соответствии с EN 10 204.

- Максимальное рабочее давление 1.72 МПа
- Температура рабочей среды до 66°C
- Температура окружающей среды -40 до +70°C

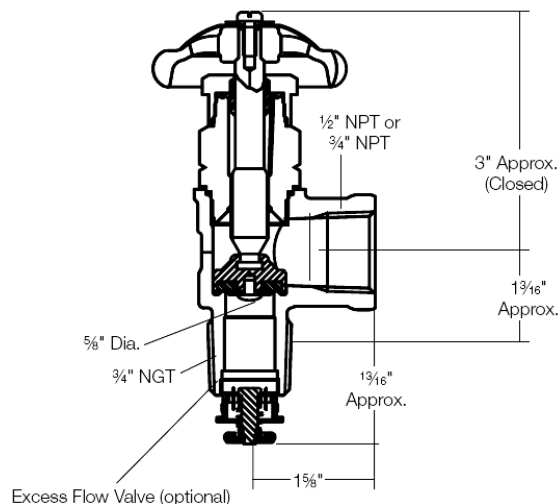


Рис 1. Чертеж и основные элементы клапана

3. Монтаж

Монтаж и обслуживание разрешается только специализированному персоналу, квалифицированному и обученному работе с сжиженными углеводородными газами. Эксплуатация допускается только на объектах, оснащение которых соответствует всем действующим правилам и нормам безопасности.



ВНИМАНИЕ! Несоблюдение действующих норм и правил, а так же указаний данного паспорта/инструкции может привести к выходу оборудования из строя, имущественному ущербу и стать причиной несчастного случая!

Перед началом работ осмотрите клапан на предмет внешних повреждений. Не допускается эксплуатировать клапан со следами механически или иных повреждений!



Внимание! Правильно подбирайте клапан! Искусственное снижение пропускной способности трубопровода может повлечь за собой несрабатывание скоростных клапанов!

При монтаже обратить внимание на правильное встраивание. Проток через обратный клапан должен проходить в направлении, указанном стрелкой на корпусе.

Перед установкой, подвигайте диск скоростного клапана вручную, чтобы убедиться, что он не повредился во время транспортировки и не забит грязью.

Используйте смазку для трубной резьбы для основных резьбовых соединений клапана и трубопровода.

Проверьте правильность работы клапана перед установкой и перед началом работы всей системы.

После проведения монтажа проверьте клапан на предмет утечки, используя соответствующий метод обнаружения утечки.

После монтажа и проверки на герметичность изделие готово к эксплуатации.

ЗАПРЕЩАЕТСЯ:



- снимать клапан с трубопровода при наличии в нем рабочей среды под давлением;
- производить ремонт клапана при наличии давления рабочей среды в трубопроводе;
- использовать клапан на параметры, превышающие указанные в технических характеристиках;
- стучать по клапану;

4. Техобслуживание

Данное оборудование подвержено различным физико-химическим воздействиям поэтому регулярный контроль и обслуживание данного продукта являются строго необходимыми и должны проводиться только квалифицированным персоналом. Мы рекомендуем регулярно проводить проверку на герметичность и работоспособность.

Обязательная периодическая проверка на наличие возможных отложений, а также других загрязнений и механических повреждений.



Внимание!

Оборудование содержать в чистоте и непременно заменить при обнаружении любых повреждений или следов коррозии.

Проверку работоспособности рекомендуется проводить один раз в 3 мес. Генеральную проверку рекомендуется проводить один раз в 6 мес., если иное не нормировано законодательством. Корректная и долговременная эксплуатация гарантируется только при правильном и своевременном проведении техобслуживания.

5. Транспортировка и хранение

Изделие должно транспортироваться в упаковке, предотвращающей от повреждения и загрязнения. Рекомендуется хранить в сухом и чистом месте. При длительном хранении рекомендуется использовать восковую смазку или ПЭТ-упаковку и проводить оценку условий хранения не реже 1 раза в 6 мес.

6. Ремонт

Клапан в целом не подлежит ремонту, неисправный клапан необходимо заменить. Отдельные элементы клапана могут быть заменены только в стационарных условиях и только квалифицированным и обученным персоналом. Для корректной оценки возможности ремонта необходимо передать клапан производителю. После проведения ремонтных работ провести цикл тестов.

7. Комплектность поставки.

1. Угловой клапан FAS 19440	1 шт.
2. Паспорт/руководство	1 шт.
3. Упаковка	1 шт.

Арматура - Контрольное оборудование
Запасные части - Автомобильное и промышленное оснащение - Производство и сервис

Насосная и компрессорная техника
Системы перегрузки – Заправочные станции
Ремонт и обслуживание

Flüssiggas-Anlagen GmbH
Peiner Straße 217
D-38229 Salzgitter
Germany – Германия
Telefon: +49 / 5341 / 8697-0
Telefax: +49 / 5341 / 8697-11
http://www.fas-uni.de



8. Свидетельство о приемке.

Испытание	Результат
Внешний осмотр	Соответствует
Проверка прочности и плотности корпусных деталей	Норма
Проверка работоспособности	Соответствует
Проверка упаковки и комплектности поставки	Соответствует

Настоящим подтверждается, что **угловой клапан FAS 19440** _____
соответствует ТУ, прошел испытания и признан годным к эксплуатации.

Дата приемки « _____ » _____ 200__ г.

Ответственный контролер: _____

штамп контроля

9. Гарантия / дата передачи оборудования.

Гарантийный срок на изделие составляет 12 месяцев с момента начала эксплуатации, но не более 18 месяцев с момента передачи клиенту. При неправильной работе необходимо отправить изделие к изготовителю/продавцу. Мы гарантируем качество и безопасность нашей продукции при условии ее хранения, установки, эксплуатации и обслуживании в полном соответствии с требованиями настоящего технического паспорта и национальными нормативными документами.

Запрещается проводить самостоятельно любые ремонтные работы, так как при этом теряется гарантийное право.

Дата передачи оборудования клиенту: _____
штамп