

Арматура - Контрольное оборудование
Запасные части - Автомобильное и промышленное оснащение - Производство и сервис

Насосная и компрессорная техника
Системы перегрузки – Заправочные станции
Ремонт и обслуживание

Flüssiggas-Anlagen GmbH
Peiner Straße 217
D-38229 Salzgitter
Germany – Германия
Telefon: +49 / 5341 / 8697-0
Telefax: +49 / 5341 / 8697-11
<http://www.fas.de>



ПАСПОРТ

Байпасный клапан FAS 19333

Тип В 166



Арматура - Контрольное оборудование
Запасные части - Автомобильное и промышленное оснащение - Производство и сервис

Насосная и компрессорная техника
Системы перегрузки – Заправочные станции
Ремонт и обслуживание

Flüssiggas-Anlagen GmbH
Peiner Straße 217
D-38229 Salzgitter
Germany – Германия
Telefon: +49 / 5341 / 8697-0
Telefax: +49 / 5341 / 8697-11
<http://www.fas.de>



ВНИМАНИЕ!
Сжиженный углеводородный газ
является взрыво- и пожароопасным продуктом!
ОПАСНОСТЬ ОБМОРОЖЕНИЯ!

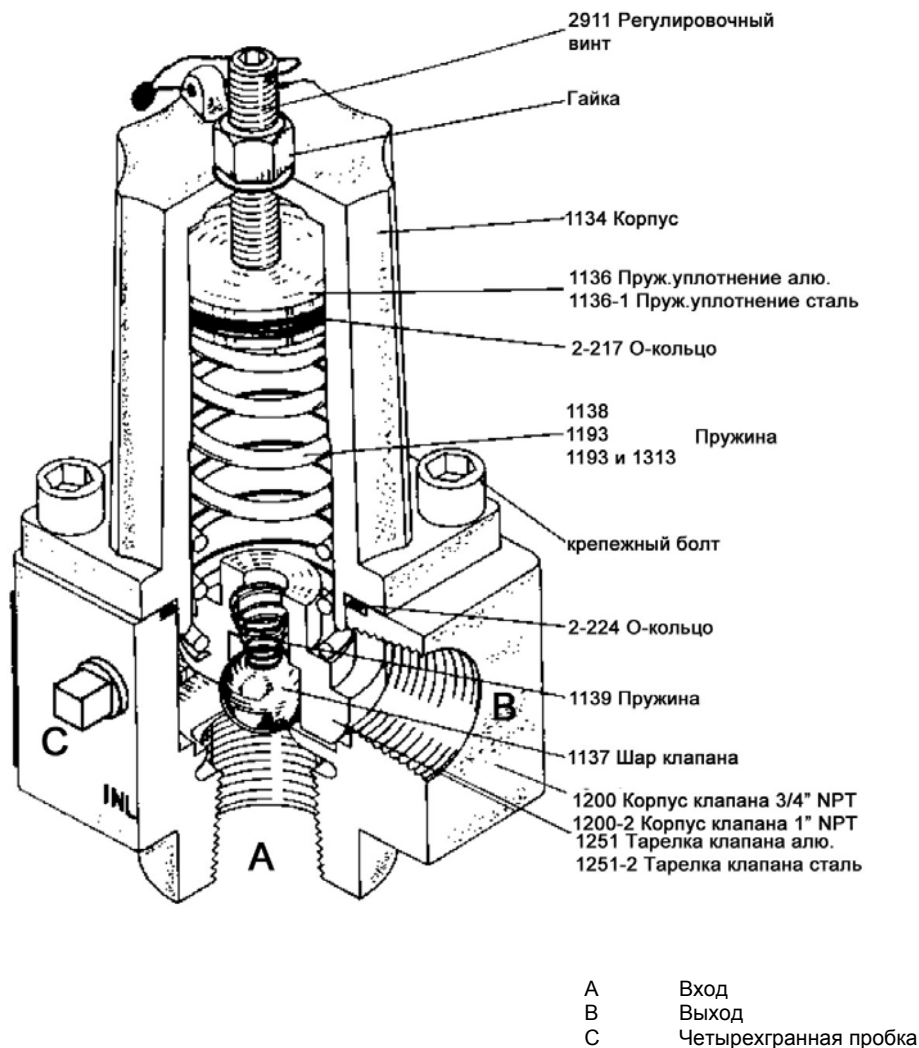
Обслуживание допускается только специальному персоналу, квалифицированному и обученному в работе с оборудованием для сжиженных углеводородных газов.

Эксплуатация оборудования допускается только в станциях, оснащение которых соответствует действующим правилам и нормам безопасности.

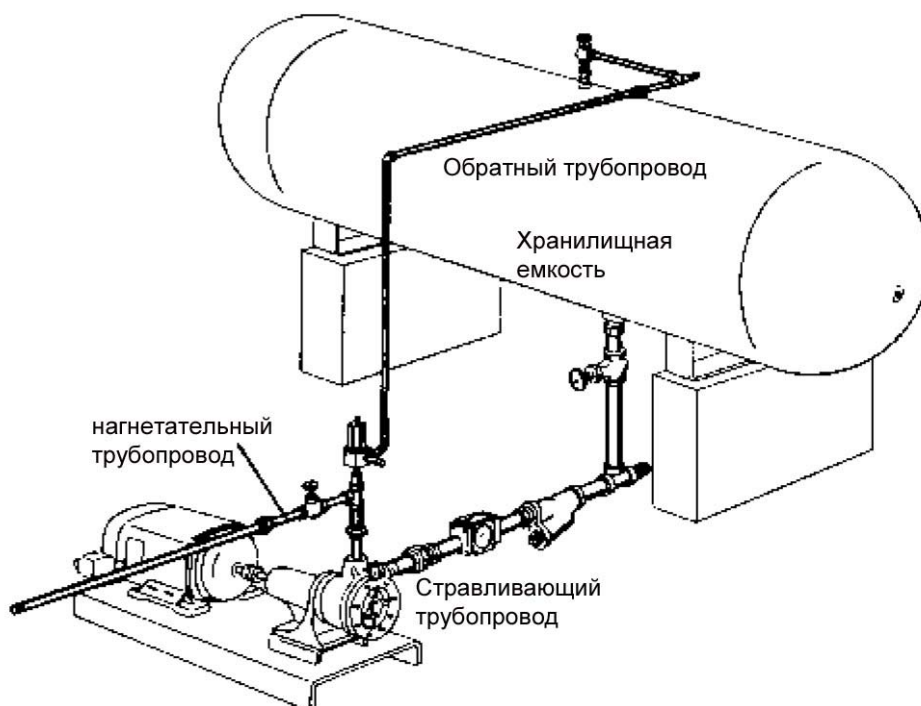
Байпасный клапан FAS 19333 тип В 166 с пружиной напряжения

Монтаж и инструкция по эксплуатации

Благодаря своей конструкции пружинное напряжение байпасного клапана типа В 166 при остановке насоса самодегазуется так, что при правильной инсталляции и рециркуляции байпасного трубопровода для газовой фазы, ёмкость трубопроводной системы и насоса автоматически дегазуется и удаляет воздух.



Инсталляция



Байпасный клапан типа В 166

Описание принципа работы (Рис. 1)

Тарелка клапана 1251 крепится к пружине 1139 и шару клапана 1137, при этом происходит дегазация и удаление воздуха через внутреннее сквозное отверстие. При остановке насоса и выравнивании давления в системе, шар клапана 1137 начинает давить на пружину 1139 в нижнем положении. При остановке насоса и выравнивании давления, клапан позволяет очистку трубопроводной системы от газа и возвращает жидкость в ёмкость.

При запуске насоса закрывается дегазационный вентиль, в котором при малейшем поднятии диф. давления силы пружины клапана 1139 преодолеваются и шар клапана 1137 вдавливаются в верхнюю посадку. Диск клапана 1251 через силу пружины главного клапана в нижней посадке остаётся закрыт. Теперь клапан может работать как обычный байпасный клапан, диф. давление через изменение напряжения предварительной затяжки над регулировочным вентилем 2911 можно установить постоянно. Диапазон диф. давления зависит от встроенной пружинки (см. таблицу).

Арматура - Контрольное оборудование
Запасные части - Автомобильное и промышленное оснащение - Производство и сервис

Насосная и компрессорная техника
Системы перегрузки – Заправочные станции
Ремонт и обслуживание

Flüssiggas-Anlagen GmbH
Peiner Straße 217
D-38229 Salzgitter
Germany – Германия
Telefon: +49 / 5341 / 8697-0
Telefax: +49 / 5341 / 8697-11
<http://www.fas.de>



Клапан можно установить как вертикально так и горизонтально. Как простой байпасный клапан, возможна инсталляция обратного трубопровода также и для жидкой фазы. При инсталляции байпасного клапана с дегазационной функцией обязательно подключается обратный трубопровод к газовой фазе.

Технические данные:

Размеры 78 x 70 мм прим. 206 длинна
Размеры Входа/ Выхода 3/4 " NPT при размере 3/4 "
Размеры Входа/Выхода 1 " NPT при размере 1 "
Предельное остаточное давление 27 бар
Отдел диф. давления 1.7 - 15.5 бар (см. таблицу)

Материал:

Корпус Чугун с шаровидным графитом
Американская спецификация A8TM A536 61-45-12

O-кольцо BUNA N, Neoprene, Viton, PTFE

Отдел диф. давления

№ пружины	бар
1138	1,7-4,1
1193	3,4- 10,3
1193&1313	6,9- 15,5

Настройка, монтаж и техобслуживание клапана разрешается проводить только квалифицированному персоналу.

Транспортировка и хранение

Запрещается снимать защитные колпачки с концов клапана до монтажа в трубопровод. Байпасный клапан рекомендуется хранить в сухом и чистом месте. При длительном хранении рекомендуется использовать восковую смазку или полиэтиленовую упаковку.

Арматура - Контрольное оборудование
Запасные части - Автомобильное и промышленное оснащение - Производство и сервис

Насосная и компрессорная техника
Системы перегрузки – Заправочные станции
Ремонт и обслуживание

Flüssiggas-Anlagen GmbH
Peiner Straße 217
D-38229 Salzgitter
Germany – Германия
Telefon: +49 / 5341 / 8697-0
Telefax: +49 / 5341 / 8697-11
<http://www.fas.de>



Техобслуживание

Байпасный клапан практически не нуждается в техобслуживании. Генеральную проверку клапанов рекомендуется проводить один раз в год.

Ремонт / Гарантия

При неправильной работе необходимо отправить байпасный клапан к изготовителю / продавцу. Мы гарантируем качество и безопасность нашей продукции, при условии ее хранения, установки и эксплуатации в полном соответствии с требованиями настоящего технического паспорта и национальными нормативными документами.

Запрещается проводить самостоятельно любые манипуляционные работы, так как при этом теряется гарантийное право.

Свидетельство о приемке

Испытание	Результат
Внешний осмотр	Соответствует
Проверка прочности и плотности корпусных деталей	Норма
Проверка работоспособности	Норма
Проверка упаковки и комплектности поставки	Соответствует

Настоящим подтверждается, что байпасный клапан FAS 19333 прошел испытания и признан годным к эксплуатации.

штамп