

Арматура - Контрольное оборудование
Запасные части - Автомобильное и промышленное оснащение - Производство и сервис

Насосная и компрессорная техника
Системы перегрузки – Заправочные станции
Ремонт и обслуживание

Flüssiggas-Anlagen GmbH
Peiner Straße 217
D-38229 Salzgitter
Germany – Германия
Telefon: +49 / 5341 / 8697-0
Telefax: +49 / 5341 / 8697-11
<http://www.fas.de>



ПАСПОРТ БАЙПАСНЫЙ КЛАПАН

Номер заказа: FAS 19319
угловая форма



Арматура - Контрольное оборудование
Запасные части - Автомобильное и промышленное оснащение - Производство и сервис

Насосная и компрессорная техника
Системы перегрузки – Заправочные станции
Ремонт и обслуживание

Flüssiggas-Anlagen GmbH
Peiner Straße 217
D-38229 Salzgitter
Germany – Германия
Telefon: +49 / 5341 / 8697-0
Telefax: +49 / 5341 / 8697-11
<http://www.fas.de>



ВНИМАНИЕ!

*Сжиженный углеводородный газ
является взрыво- и пожароопасным продуктом!
ОПАСНОСТЬ ОБМОРОЖЕНИЯ!*

*Обслуживание разрешается только специальному персоналу,
квалифицированному и обученному в работе с оборудованием
для сжиженных углеводородных газов.*

*Эксплуатация оборудования допускается только в станциях
оснащение которых соответствует действующим правилам
и нормам безопасности.*

Арматура - Контрольное оборудование
Запасные части - Автомобильное и промышленное оснащение - Производство и сервис

Насосная и компрессорная техника
Системы перегрузки – Заправочные станции
Ремонт и обслуживание

Flüssiggas-Anlagen GmbH
Peiner Straße 217
D-38229 Salzgitter
Germany – Германия
Telefon: +49 / 5341 / 8697-0
Telefax: +49 / 5341 / 8697-11
<http://www.fas.de>

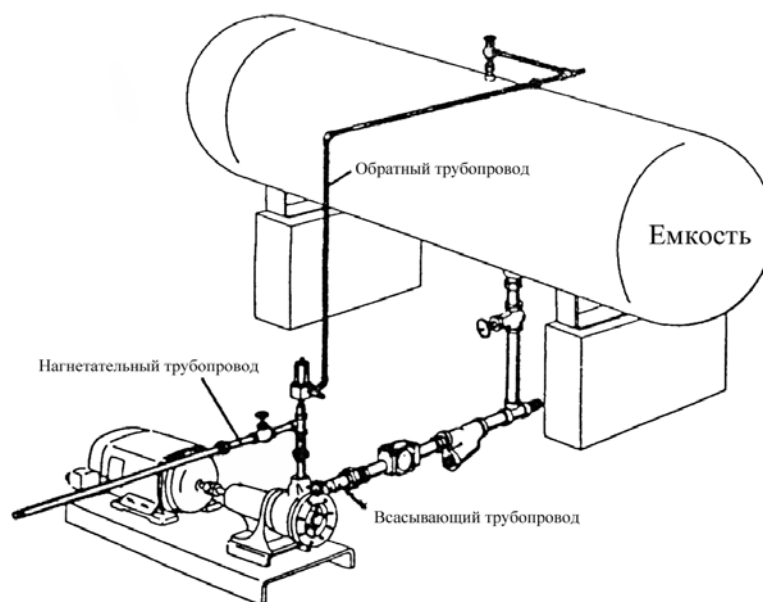


Байпасный клапан FAS PN 25, с пружинной нагрузкой, от антидавления зависим, с NPT-внутренней резьбой, корпус из материала ASTM A536, с аттестатом 2.1 в соответствии с EN 10 204 (DIN 50.049-2.2)

Заказ-№.	Тип	Типоразмер NPT-IG	Обл. Установки, бар	Производ. макс, л/мин	Вес, кг
19319	BV1	1"	7,0 -10,5	190	2,3

Высокая производительность насоса непосредственно зависит от дифференциального давления, при понижении давления понижается и производительность. Данный фактор особенно важен для защиты электромоторов насосов для сжиженного газа, используемых для наполнения или опорожнения. Байпасный клапан предназначен для поддержки постоянного дифференциального давления относительно насоса или другого оборудования.

Монтаж / Инсталляция



Монтаж клапана допускается как вертикально так и горизонтально. Рисунок показывает монтаж клапана в качестве дифференциального байпасного клапана к насосу. Трубопровод должен соответствовать размеру входа и выхода клапана. Трубопровод на выходе клапана должен возвращаться в емкость и может входить как в жидкую так и в паровую фазу продукта.

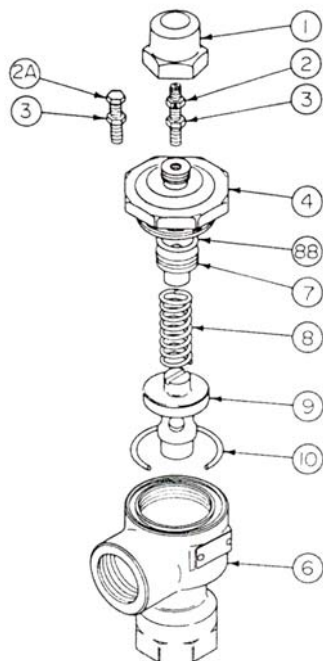
**На трубопроводе систем сжиженного газа
 недопустимо соединять выход клапана с входом в клапан!!**

Между выходом клапана и емкостью необходим успокоительный участок, длиной мин. 10хДу.

Байпасный клапан должен быть настроен мин. 1,7 бар ниже максимального дифференциального давления насосного агрегата.

Настройка / Юстировка

Правильная юстировка возможна только при наличии двух манометров на всасывающем и нагнетательном трубопроводах. Открутить и снять защитную крышку. Пружина байпасного клапана должна быть расслаблена. После запуска насоса манометр на всасывающем трубопроводе показывает определенное давление, равное давлению в емкости. На нагнетательном трубопроводе также установлен манометр, который показывает давление нагнетания. Разницу давления нагнетания и всасывания определяет байпасный клапан. Изменение сжатия пружины клапана, которое осуществляется вкручиванием регулировочного болта по часовой стрелке, увеличивает давление нагнетания, а против часовой стрелки уменьшает. После настройки необходимо законтрагаить регулировочный винт и накрутить защитную крышку.



Поз.	Описание / Название
1	Крышка
2	Регулировочный винт и гайка
	Регулировочный винт и гайка
2A	Регулировочный винт
3	Стопная гайка
4	Крышка
6	Корпус
	Корпус
7	Направляющая пружины
8	Пружина
	Пружина
	Пружина
	Пружина
9	Клапан
10	О-кольцо (Крышка, Buna-N)
	О-кольцо (Крышка, Viton)
88	О-кольцо (Направл. пружины, Buna-N)
	О-кольцо (Направл. пружины, Viton)

Арматура - Контрольное оборудование
Запасные части - Автомобильное и промышленное оснащение - Производство и сервис

Насосная и компрессорная техника
Системы перегрузки – Заправочные станции
Ремонт и обслуживание

Flüssiggas-Anlagen GmbH
Peiner Straße 217
D-38229 Salzgitter
Germany – Германия
Telefon: +49 / 5341 / 8697-0
Telefax: +49 / 5341 / 8697-11
<http://www.fas.de>



Настройка, монтаж и техобслуживание клапана разрешается проводить только квалифицированному персоналу.

Транспортировка и хранение

Запрещается снимать защитные колпачки с концов клапана до монтажа в трубопровод. Байпасный клапан рекомендуется хранить в сухом и чистом месте. При длительном хранении рекомендуется использовать восковую смазку или полиэтиленовую упаковку.

Техобслуживание

Байпасный клапан практически не нуждается в техобслуживании. Генеральную проверку клапанов рекомендуется проводить один раз в год.

Ремонт / Гарантия

При неправильной работе необходимо отправить байпасный клапан к изготовителю / продавцу. Мы гарантируем качество и безопасность нашей продукции, при условии ее хранения, установки и эксплуатации в полном соответствии с требованиями настоящего технического паспорта и национальными нормативными документами.

Запрещается проводить самостоятельно любые манипуляционные работы, так как при этом теряется гарантийное право.

Свидетельство о приемке

Испытание	Результат
Внешний осмотр	Соответствует
Проверка прочности и плотности корпусных деталей	Норма
Проверка работоспособности	Норма
Проверка упаковки и комплектности поставки	Соответствует

Настоящим подтверждается, что байпасный клапан прошел испытания и признан годным к эксплуатации.

штамп