

Арматура - Контрольное оборудование  
Запасные части - Автомобильное и промышленное оснащение - Производство и сервис

Насосная и компрессорная техника  
Системы перегрузки – Заправочные станции  
Ремонт и обслуживание

Flüssiggas-Anlagen GmbH  
Peiner Straße 217  
D-38229 Salzgitter  
Germany – Германия  
Telefon: +49 / 5341 / 8697-0  
Telefax: +49 / 5341 / 8697-11  
<http://www.fas.de>



# ПАСПОРТ

## Электромагнитный клапан

### FAS 19070

---

Арматура - Контрольное оборудование  
Запасные части - Автомобильное и промышленное оснащение - Производство и сервис

Насосная и компрессорная техника  
Системы перегрузки – Заправочные станции  
Ремонт и обслуживание

Flüssiggas-Anlagen GmbH  
Peiner Straße 217  
D-38229 Salzgitter  
Germany – Германия  
Telefon: +49 / 5341 / 8697-0  
Telefax: +49 / 5341 / 8697-11  
<http://www.fas.de>



## ***ВНИМАНИЕ!***

*Сжиженный углеводородный газ  
является взрыво- и пожароопасным продуктом!*

## ***ОПАСНОСТЬ ОБМОРОЖЕНИЯ!***

*Обслуживание допускается только специальному персоналу,  
квалифицированному и обученному в работе с оборудованием  
для сжиженных углеводородных газов.*

*Эксплуатация оборудования допускается только в станциях  
оснащение которых соответствует действующим правилам  
и нормам безопасности.*

Арматура - Контрольное оборудование  
Запасные части - Автомобильное и промышленное оснащение - Производство и сервис

Насосная и компрессорная техника  
Системы перегрузки – Заправочные станции  
Ремонт и обслуживание

Flüssiggas-Anlagen GmbH  
Peiner Straße 217  
D-38229 Salzgitter  
Germany – Германия  
Telefon: +49 / 5341 / 8697-0  
Telefax: +49 / 5341 / 8697-11  
<http://www.fas.de>



## Электромагнитный клапан FAS 19070

PN 25, взрывобезопасный, непрямого управления, двойного действия, максимальный обеспечиваемый поток **7 м<sup>3</sup>/час**, минимальный обеспечиваемый поток **0,05 м<sup>3</sup>/час**, **230 V, 50 Hz**, раб. давление 0,8 - 16 бар, корпус из латуни, с аттестатом **2.2** в соответствии с **EN 10 204 (DIN 50.049-2.2)**

### Описание изделия

Функция переключения:	нормально замкнутая
Направление потока	устойчивое
Положение опоры	произвольный,
	Предпочтительно: соленоид вертикально

### Материал

Корпус CW617N 2.0402 (латунь)  
Колпачок CW617N 2.0402 ( латунь)  
Уплотняющая прокладка NBR  
Уплотненная опорная поверхность NBR  
Рифленое кольцо PTFE  
Запасные части 2.0402, 1.4105, 1.4571, 1.4404, 1.4310, 1.4121,

### Возможности

-Уплотненный (компактный) поршневой клапан  
-Высокая производительность

Для уменьшения загрязнения прокладки рекомендуем использовать сетчатый фильтр

### Соленоид

*Соленоиды серии с EEx te II T3 - взрывозащищенные электрические устройства, предназначены для использования в условиях с повышенной опасностью.*

*Они зарегистрированы: Ex II 2 G или Ex II 2 GD Директивой 94/9/ЕС. Соленоиды 2-ой категории могут быть использованы в местах применения взрывчатой смеси, газов и воздуха (зоны 1 и 2), или пыли воздуха (зоны 21 и 22), представлены. Защита от IP54 до IP64 указана в зависимости от типа соленоида.*

Арматура - Контрольное оборудование  
Запасные части - Автомобильное и промышленное оснащение - Производство и сервис

Насосная и компрессорная техника  
Системы перегрузки – Заправочные станции  
Ремонт и обслуживание

Flüssiggas-Anlagen GmbH  
Peiner Straße 217  
D-38229 Salzgitter  
Germany – Германия  
Telefon: +49 / 5341 / 8697-0  
Telefax: +49 / 5341 / 8697-11  
<http://www.fas.de>



Модель	EE x me II T3 (Ex II 2GDT140°C/EN 50014 ff)
Напряжение питания	230v ±10% 40-60Hz
Потребляемая мощность	20 Вт
пусковая мощность	20 Вт
Рабочий цикл	100%
Тип защиты	IP65 (EN 60529)

**Подключение:**

соединительный (выводной) щиток с ректификатором и варистором

Размер щитка макс 1.5mm<sup>2</sup>

Диаметр кабеля от 5 до 10 мм

Соленоид зарегистрирован ЕС сертификатом освидетельствования, номер:

**КЕМА 02 АТЕХ1218 X**

Маркировка **X** указывает на особые условия:

**Использовать по назначению.**

Для обеспечения безопасности и надежности этот электромагнитный клапан должен использоваться в соответствии с настоящими инструкциями, в противном случае пользователь будет ответственен за любое возникшее повреждение или ущерб. При несоблюдении инструкций, гарантия на продукт теряет свою силу. Не используйте при работе с клапаном химические или механические материалы, которые могут вызвать повреждения клапана.

**Меры предосторожности.**

Устройство должно быть проверено на наличие внешних повреждений до установки. Если какое-нибудь повреждение или другие дефекты обнаружены при проверке, устройство не должно быть установлено. Использование разрешается только в пределах, показанных и заявленных в этой инструкции по установке.

Электрическое оборудование в условиях с повышенной опасностью должно соответствовать принятым стандартам. Мы гарантируем, что при начальном приведении в действие электричество не может вызвать риск выхода жидкости из не предназначенных отверстий. При введении в эксплуатацию, заправляйте клапан медленно.

**ВНИМАНИЕ! Чтобы избежать неустойчивой работы, заедание резьбы у рабочих деталей, клапану, желательно, по крайней мере, работать один раз в неделю.**

**Чтобы избежать перегрева и сокращения срока службы в течение длительного времени, не рекомендуют красить соленоид.**

Арматура - Контрольное оборудование  
Запасные части - Автомобильное и промышленное оснащение - Производство и сервис

Насосная и компрессорная техника  
Системы перегрузки – Заправочные станции  
Ремонт и обслуживание

Flüssiggas-Anlagen GmbH  
Peiner Straße 217  
D-38229 Salzgitter  
Germany – Германия  
Telefon: +49 / 5341 / 8697-0  
Telefax: +49 / 5341 / 8697-11  
<http://www.fas.de>



Любое импульсное увеличение давления заставит клапан быстро открываться, до тех пор, пока давление в отделении выключателя, которое находится над поршнем, не будет сбалансировано.

**ВНИМАНИЕ!** Клапан работает только по направлению потока, отмеченным стрелкой. Поток в противоположном направлении может вывести из строя компоненты клапана. Если возможность появления таких потоков существует, на входной стороне клапана должны быть установлены обратные клапаны. Клапаны не предназначены, для того, чтобы выдерживать замораживание жидкости

Испытания на герметичность и на прочность при открытом или закрытом клапане, разрешается проводить при 1.5-кратном превышении максимального рабочего давления.

**ВНИМАНИЕ!** Клапан не должен переключаться в течение этих испытаний!

## **ОСОБЫЕ МЕРЫ ПРЕДОСТОРОЖНОСТИ.**

**Не дотрагивайтесь до поверхности соленоида, которая в течение длительного режима работы может нагреваться до 120°C!**

**Будьте, уверены в том, что электропитание выключено!**

**Убедитесь, что провод заземления соединен с соответствующей клеммой!**

**В случае неправильной эксплуатации, действующие соленоиды переменного тока без плунжера и трубы плунжера могут самовозгореться!**

## **Монтаж**

Монтаж и обслуживание разрешается только специальному персоналу, квалифицированному и обученному в работе с сжиженными углеводородными газами. Данный продукт должен быть инсталлирован и употреблен только при строгом соблюдении всех принятых и действующих норм и законов.

**Внимание! Перед монтажом продукт должен быть осмотрен на предмет внешних дефектов или повреждений. В случае обнаружение дефектов или повреждений установка категорически запрещена!**

Арматура - Контрольное оборудование  
Запасные части - Автомобильное и промышленное оснащение - Производство и сервис

Насосная и компрессорная техника  
Системы перегрузки – Заправочные станции  
Ремонт и обслуживание

Flüssiggas-Anlagen GmbH  
Peiner Straße 217  
D-38229 Salzgitter  
Germany – Германия  
Telefon: +49 / 5341 / 8697-0  
Telefax: +49 / 5341 / 8697-11  
<http://www.fas.de>



Установите клапан так, чтобы иметь возможность беспрепятственного его удаление для обслуживания. Желательно предусмотреть возможность изоляции участка установки клапана в ручном режиме и наличие спускных клапанов, которые позволят разгерметизировать систему трубопроводных линий для обслуживания клапана.

**Внимание! Рекомендуем обеспечить дополнительную защиту, если клапан может быть подвергнут внешним механическим воздействиям.**

Прочистите трубы перед началом работы. В случае необходимости, установите фильтр с размером ячейки  $\leq 0.25$  мм непосредственно перед входным патрубком клапана, чтобы предотвратить любое загрязнение, приводящее к сбоям. Клапан больше не будет открываться или закрываться, если пути контроля будут заблокированы или толкатель засорен.

Запрещается удалять пылезащитный колпачок из соединений, до установки клапана! Желательно использовать ленту PTFE или специальные герметики для герметизации соединения G (в соответствии с DIN ISO 228-1).

**ВНИМАНИЕ! Не используйте соленоид как рычаг!  
Избегайте деформации корпуса клапана в раз регулируемой системе труб, при использовании несоответствующих инструментальных средств или при использовании изолирующего материала.**

Клапан может быть установлен в любом положении. Однако есть наименьший риск изнашивания и загрязнения при расположении соленоида вертикально.

## Подключение к электросети.

Любая электрическая установка должна быть выполнена квалифицированным электриком либо при его наблюдении и в соответствии с национальными инструкциями. При подключении постоянного тока необходимо соблюдать полярность. Любой кабель, используемый для соленоидов переменного тока должен выдерживать температуру не менее 120 C.

Предельное размещение с защищенным предельным блоком (2 полюса + земля). Кабельная заделка для зажима кабеля от 6 до 8.5 мм. Ректификатор и изменение для операции переменного тока находятся в отделении предельной герметизации. Соедините соленоид в соответствии с электрическими инструкциями, затем тщательно закройте отделение. Убедитесь в том, что кабельный ввод так же закрыт должным образом. Если это выполнено должным образом, защита IP 65 установлена может считаться установленной.

Арматура - Контрольное оборудование  
Запасные части - Автомобильное и промышленное оснащение - Производство и сервис

Насосная и компрессорная техника  
Системы перегрузки – Заправочные станции  
Ремонт и обслуживание

Flüssiggas-Anlagen GmbH  
Peiner Straße 217  
D-38229 Salzgitter  
Germany – Германия  
Telefon: +49 / 5341 / 8697-0  
Telefax: +49 / 5341 / 8697-11  
<http://www.fas.de>



Немаркированные провода могут быть соединены любым способом. Жизненно важно соединить провод заземления.

Желательно проверить работоспособность соленоида перед герметизацией. Щелкающее воздействие плунжера можно услышать во время выключения.

## **Обслуживание.**

Соленоиды не нуждаются в обычном обслуживании. Однако желательно выполнять профилактику и время от времени чистку в зависимости от условий эксплуатации, и всякий раз, когда есть значительное изменение в скорости или звуке переключения. Генеральную проверку клапанов рекомендуется проводить один раз в полгода эксплуатации

Тщательно проверяйте соленоид на наличие трещин и грязи, это гарантирует устойчивое электрическое соединение и герметичное уплотнение.

Проводить обслуживание допускается только специальному персоналу, квалифицированному и обученному в работе с оборудованием для сжиженных углеводородных газов.

Использование специализированного инструмента **ОБЯЗАТЕЛЬНО!**

Обслуживание только после того, как система труб была разгерметизирована и соленоид отсоединен от электропитания.

Запасные части и схема устройства обозначены в Приложении 1 «Лист запасных частей».

## **Демонтаж для обслуживания.**

Освободите шестигранную гайку 1501 и потяните соленоид 400 вместе с кольцом 1502 от направляющей трубы.

Разберите основную трубу 701 и отсоедините это от колпака клапана.

Позаботьтесь об отдельных частях, таких как каркас 705 и пружина 704.

Возьмите кольцо 702 из углубления.

Отверните винт с головкой под торцевой ключ 104 и возьмите крышку 102 из корпуса клапана 101.

Выньте толкатель 103 из направляющей. Позаботьтесь о прессованной пружине 105 и не повредите рифленое кольцо 108.

Для замены рифленого кольца 108 используйте только отвертку.

Снимите прессованную пружину 105 и толкатель 103.

**ВНИМАНИЕ! Не царапайте или не затирайте поверхности!  
После демонтажа, рифленое кольцо не может быть использовано повторно!**

## Повторная сборка после обслуживания.

Все части клапана очищены, особенно проход в поршне, покрытие клапана и корпус клапана.

Убедитесь, что изоляция не повреждена.

Уплотнительное кольцо 1502 на трубке 701.

Уплотнительное кольцо 702 в углублении вокруг направляющего устройства.

Поместите пружину 704 в отверстие каркаса 705 и вставьте их вместе с пружиной наверх в трубку 701.

Поместите зажим 706 на крышку 102 и бригада напряженная заранее смонтирует трубку пробоотборника 701.

Нажмите на овальное рифленое кольцо 108 и установите, его на крышке 102. Затем нажимайте на рифленое кольцо круговыми движениями вашего пальца в углубление, чтобы восстановить круглую форму кольца. Не повредите кромку уплотнения. Пружина рифленого кольца должна быть видна.

Поместите кольцо 107 в углубление экспериментального отверстия крышки 102.

Поместите уплотнительное кольцо 106 в углубление корпуса клапана 101.

Поместите прессованную пружину 105 в отверстие толкателя 103. Затем вставьте поршень в крышку клапана. Поршень должен быть подвижным за счет пружины.

Установите заранее смонтированную крышку клапана с выровненным отверстием контроля и зафиксируйте при помощи винта с головкой под торцевой ключ 104 крестообразно.

### **ВНИМАНИЕ! Крутящий момент, необходимый для затяжки резьбового соединения винта:**

**M4 = 2.0 Nm ± 10 %**

**M5 = 3.6 Nm ± 10 %**

**M6 = 6.0 Nm ± 10 %**

**M8 = 16.0 Nm ± 10 %**

**M10= 31.0 Nm ± 10 %**

Поместите соленоид 400 в трубку пробоотборника и установите второе кольцо 1502. Выровняйте соленоид 400 и установите его со специальной шестигранной гайкой 1501.

## Испытание на герметичность.

Перед герметизацией, рекомендуется провести тест функции.

Щелкающий шум должен быть слышимым при переключении.

Перед испытанием на герметичность главного клапана убедитесь, что давление повышается медленно.

Проверьте на наличие утечки на внешней стороне клапана.

Проверьте плотность гнезда клапана.



Арматура - Контрольное оборудование  
Запасные части - Автомобильное и промышленное оснащение - Производство и сервис

Насосная и компрессорная техника  
Системы перегрузки – Заправочные станции  
Ремонт и обслуживание

Flüssiggas-Anlagen GmbH  
Peiner Straße 217  
D-38229 Salzgitter  
Germany – Германия  
Telefon: +49 / 5341 / 8697-0  
Telefax: +49 / 5341 / 8697-11  
<http://www.fas.de>



## Возможные неисправности и методы их устранения при неработающем клапане.

Возможные причины	Действия по их устранению
Недостаточное напряжение	Измерьте напряжение, допустимое отклонение -10% его номинальной величины. Если напряжение ниже, попробуйте использовать более короткий кабель или более легкий проводник для снижения сопротивления.
Сгорел плавкий предохранитель.	Проверить плавкий предохранитель и при необходимости заменить на предохранитель такого же номинала.
Дефектный соленоид.	Заменить соленоид;
Чрезмерное рабочее давление	Проверить давление и уменьшить максимум.
Отложения на поршневые толкателях	Почистите скользящую поверхность поршня и толкателя
Изнанное рифленое кольцо	Заменить рифленое кольцо;
Грязный клапан	Почистите контрольные отверстия
Забитый толкатель	Почистите толкатель и его направляющую
Утечка гнезда клапана	Почистите клапан и замените поршень, если очень грязное гнездо

## Транспортировка и хранение.

Соленоидальные клапаны - это точные электромеханические устройства. Убедитесь в том, что при транспортировке и при хранении они не будут подвергаться ударам отдельными блоками перевозимого оборудования, которые могли привести к повреждению или деформации.

Обратите особое внимание на:

- электрические соединительные элементы, типа соединительный болт и гнездо силового провода;
- труба плунжера, которая может быть искажена, если соленоид подвергнут сгибанию. Такое повреждение влияет на безопасность работы и приводит к сбоям.

Во избежание проникновения внутрь грязи, не храните клапан без пылезащитного колпачка. Храните его в прохладной, сухой и умеренно проветренной комнате; никогда не храните на открытом воздухе. Держите на расстоянии не менее 1м от любых радиаторов или источников тепла. Не храните растворители, химикаты, кислоту, топливо, и т.д., в той же самой комнате как клапаны и их запасные части. На строительных участках клапаны и их зап.части должны, быть упакованы в прочные, водонепроницаемые контейнеры.

В течение длительного хранения температура окружающей среды должна оставаться в диапазоне от -10 °C до +20 °C в. Температура вне этого диапазона может значительно сократить срок годности материалов.

Избегайте резких изменений температуры.

При длительном периоде хранения, для того, чтобы избежать искажение элементов клапана, следует хранить приводами вертикально вверх.

См. так же DIN 7716 инструкции (рекомендации), для хранения резиновых изделий.

Арматура - Контрольное оборудование  
Запасные части - Автомобильное и промышленное оснащение - Производство и сервис

Насосная и компрессорная техника  
Системы перегрузки – Заправочные станции  
Ремонт и обслуживание

Flüssiggas-Anlagen GmbH  
Peiner Straße 217  
D-38229 Salzgitter  
Germany – Германия  
Telefon: +49 / 5341 / 8697-0  
Telefax: +49 / 5341 / 8697-11  
<http://www.fas.de>



### **Временное изъятие из системы / Временное хранение.**

При временном изъятии клапана из работающей системы, внутренние части клапана должны быть очищены, высушены и в случае необходимости защищены так, чтобы в дальнейшем они работали без каких-либо сбоев, т.к. продукты системы имеют тенденцию оставлять отложения и способствуют появлению коррозии.

### **Ремонт / Гарантия**

При неправильной работе необходимо отправить клапан к изготовителю/продавцу. Мы гарантируем качество и безопасность нашей продукции, при условии ее хранения, установки и эксплуатации в полном соответствии с требованиями настоящего технического паспорта и национальными нормативными документами.

Запрещается проводить самостоятельно любые манипуляционные работы, так как при этом теряется гарантийное право.

### **Свидетельство о приемке.**

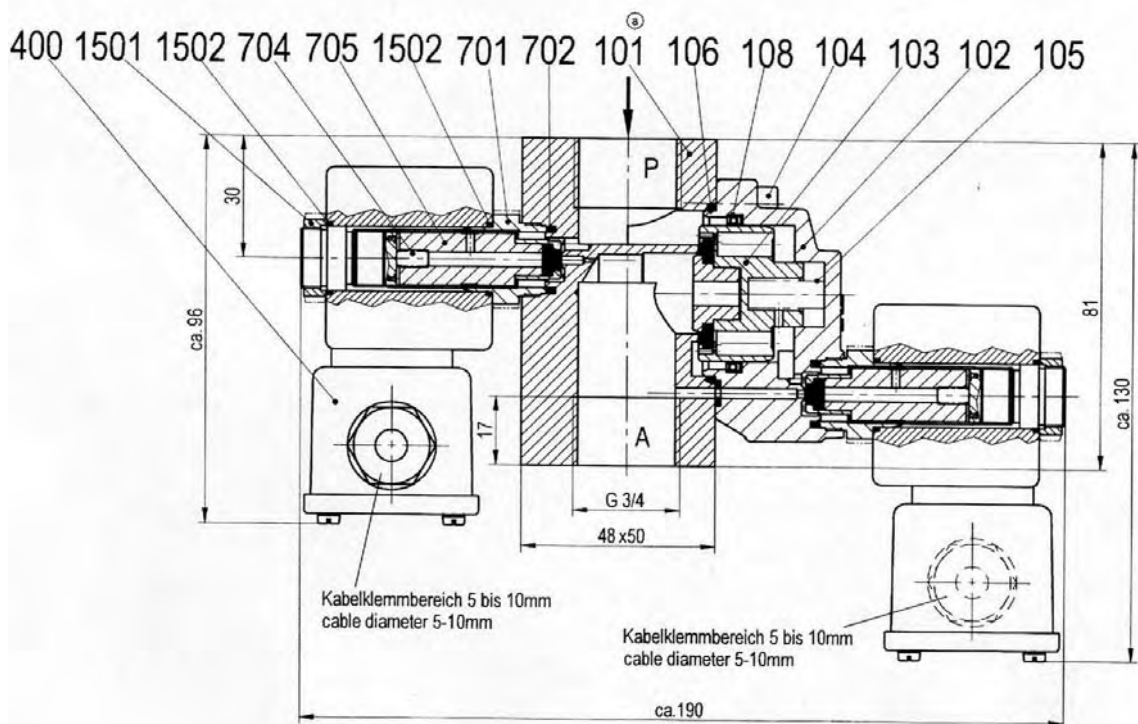
Испытание	Результат
Внешний осмотр	Соответствует
Проверка прочности и плотности корпусных деталей	Норма
Проверка работоспособности	Норма
Проверка упаковки и комплектности поставки	Соответствует

Настоящим подтверждается, что электромагнитный клапан FAS прошел испытания и признан годным к эксплуатации.

штамп

## Приложение 1. Лист частей клапана

Позиция	Наименование детали	тип	№ каталога
101	1 корпус клапана	6-102	1257484
102	1 крышка	6-202	1261394
103	1 толкатель	1) 5-603	1263063
104	4 винт с головкой под торцевой ключ	8-111	1257605
105	1 прессованная пружина	1) 6-812	1220520
106	1 кольцо	1) 5-312	1260998
107	1 кольцо	1) 5-312	1261070
108	1 рифленое кольцо	1) 8-607	1257606
701	1 трубка-пробоотборник	5-801	1260981
702	1 кольцо	1) 5-312	1261071
704	1 пружина	1) 6-811	1217159
705	1 каркас	1) 5-831	1257515
400	1 соленоид 9350	4-938 9350.	23049
1501	1 специальная шестигранная гайка	6-565	1229032
1502	2 кольцо	8-603	1241224
1)	1 комплект запасных частей	5-001	1265886



Соленоид может быть повернут на 360°