

Арматура - Контрольное оборудование  
Запасные части - Автомобильное и промышленное оснащение - Производство и сервис

Насосная и компрессорная техника  
Системы перегрузки – Заправочные станции  
Ремонт и обслуживание

Flüssiggas-Anlagen GmbH  
Peiner Straße 217  
D-38229 Salzgitter  
Germany – Германия  
Telefon: +49 / 5341 / 8697-0  
Telefax: +49 / 5341 / 8697-11  
<http://www.fas.de>



**ТЕХНИЧЕСКИЙ ПАСПОРТ**  
Прибор-указатель уровня жидкости  
тип FAS W709 и FAS S709  
FAS-№ 18167-18175



Арматура - Контрольное оборудование  
Запасные части - Автомобильное и промышленное оснащение - Производство и сервис

Насосная и компрессорная техника  
Системы перегрузки – Заправочные станции  
Ремонт и обслуживание

Flüssiggas-Anlagen GmbH  
Peiner Straße 217  
D-38229 Salzgitter  
Germany – Германия  
Telefon: +49 / 5341 / 8697-0  
Telefax: +49 / 5341 / 8697-11  
<http://www.fas.de>



## ***ВНИМАНИЕ!***

*Сжиженный углеводородный газ  
является взрыво- и пожароопасным продуктом!*

## ***ОПАСНОСТЬ ОБМОРОЖЕНИЯ!***

*Обслуживание разрешается только специальному персоналу,  
квалифицированному и обученному в работе с оборудованием  
для сжиженных углеводородных газов.*

*Эксплуатация оборудования допускается только в станциях,  
оснащение которых соответствует действующим правилам  
и нормам безопасности.*

*Данный паспорт является неотъемлемой составной частью продукта.*

## ***ВАША ОБЯЗАННОСТЬ!***

*Прочитать и соблюдать все указания, рекомендации и правила,  
указанные в этом паспорте.*

*Несоблюдение приводит к потере всех гарантийных обязательств.*

Арматура - Контрольное оборудование  
Запасные части - Автомобильное и промышленное оснащение - Производство и сервис

Насосная и компрессорная техника  
Системы перегрузки – Заправочные станции  
Ремонт и обслуживание

Flüssiggas-Anlagen GmbH  
Peiner Straße 217  
D-38229 Salzgitter  
Germany – Германия  
Telefon: +49 / 5341 / 8697-0  
Telefax: +49 / 5341 / 8697-11  
<http://www.fas.de>



**Прибор-Указатель уровня для аммиака** PN 40, Тип W 709, для горизонтальных, цилиндрических емкостей, **для горизонтального монтажа**, с 8" шкалой, спиральная прокладка 1.4571/графит до 650°C и V2A болты M12x25,  
с аттестатом 2.2 в соответствии с Европейскими Нормами  
**EN 10 204 (DIN 50.049-2.2)**

Способ монтажа: **горизонтальный**

Заказ-№г.	Диаметр до	длина стержня до
18 167*	2500 mm	610 mm
18 168*	3000 mm	610 mm
18 169*	3600 mm	610 mm
18 170*	4000 mm	610 mm

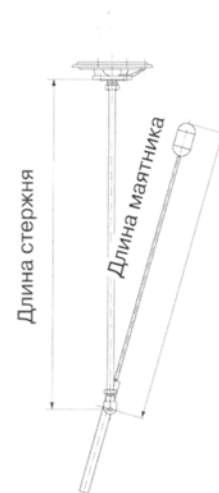
18 163 **Наценка** - Монтаж Указателя в угол относительно оси емкости

**Прибор-Указатель уровня для аммиака** PN 40, Тип W 709, для горизонтальных, цилиндрических емкостей, **для горизонтального монтажа**, с 8" шкалой, спиральная прокладка 1.4571/графит до 650°C и V2A болты M12x25,  
с аттестатом 2.2 в соответствии с Европейскими Нормами  
**EN 10 204 (DIN 50.049-2.2)**

Способ монтажа: **вертикальный**

Заказ-№г.	Диаметр до	длина стержня до
18 172*	2500 mm	1550 mm
18 173*	3000 mm	1800 mm
18 174*	3600 mm	2100 mm
18 175*	4000 mm	2300 mm

18 163 **Наценка** - Монтаж Указателя в угол относительно оси емкости



## Предназначение

Приборы-указатели уровня для горизонтальных цилиндрических емкостей, для вертикального монтажа, предназначены для измерения уровня заполнения в емкости.

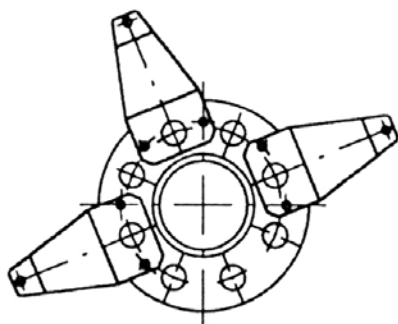
Прибор-указатель уровня работает по поплавковому принципу: прочный цилиндрический поплавок на конце маятника передает движение на стержень при изменении уровня в емкости. Противовес на маятнике гарантирует одинаковую осадку поплавка в жидкость. Стержень защищен трубкой и в конце стержня находится магнитная муфта, которая гарантирует бесперебойную передачу на шкалу. Магнитная передача позволяет отделять измеряемую среду от измерительного механизма, что способствует возможности при необходимости снять шкалу и провести техобслуживание.

### **ВНИМАНИЕ!**

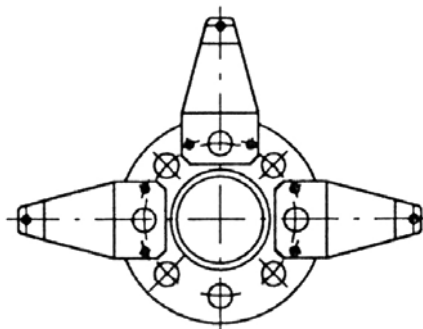
**При проверке емкости водой на герметичность необходимо демонтировать указатель уровня и закрыть отверстие глухим фланцем.**

### **ВНИМАНИЕ!**

**При вертикальном монтаже обратить внимание на правильное расположение фланца и указателя уровня. Центрировать фланец с маркировкой „oben“ относительно продольной оси емкости. У приборов с обозначением „X“ маркировка „oben“ смещена от средней оси на 22,5 °.**



*Исполнение „X“ (стандарт)*  
Отверстия для болтов вне оси



*Исполнение „С“*  
Отверстия для болтов по оси

Монтажное отверстие на ответном фланце должно составлять не менее 59 мм и не должно превышать 60 мм. Перед монтажом указателя уровня необходимо провести проверку работоспособности. Для этого необходимо смонтировать шкалу с рабочим механизмом. Маркировка „50%“ на шкале должна быть установлена по маркировке „oben“ на рабочем механизме. Затем вращать маятник от 3% до 97%, причем ход маятника должен быть свободным и показания шкалы должны соответствовать положению поплавка. Перед монтажом необходимо убедиться, что находящаяся в емкости арматура не будет являться помехой при движении маятника. Монтаж прибора-указателя должен осуществляться без шкалы.

### **ВНИМАНИЕ!**

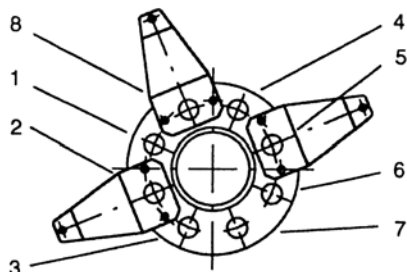
**Поплавок и маятник должны иметь свободный ход в емкости. Уплотнительное кольцо на обратной стороне фланца должно быть правильно вложено в паз фланца. Поверхности фланца должны быть чистыми и без повреждений.**

После ввода в емкость прибор-указатель необходимо закрепить, используя 8 болтов М 12x25, входящие в комплект. Последовательность затяжки болтов указана на рисунке. Для затяжки использовать динамометрический гаечный ключ. Момент затяжки – 48 Nm.

Арматура - Контрольное оборудование  
Запасные части - Автомобильное и промышленное оснащение - Производство и сервис

Насосная и компрессорная техника  
Системы перегрузки – Заправочные станции  
Ремонт и обслуживание

Flüssiggas-Anlagen GmbH  
Peiner Straße 217  
D-38229 Salzgitter  
Germany – Германия  
Telefon: +49 / 5341 / 8697-0  
Telefax: +49 / 5341 / 8697-11  
<http://www.fas.de>



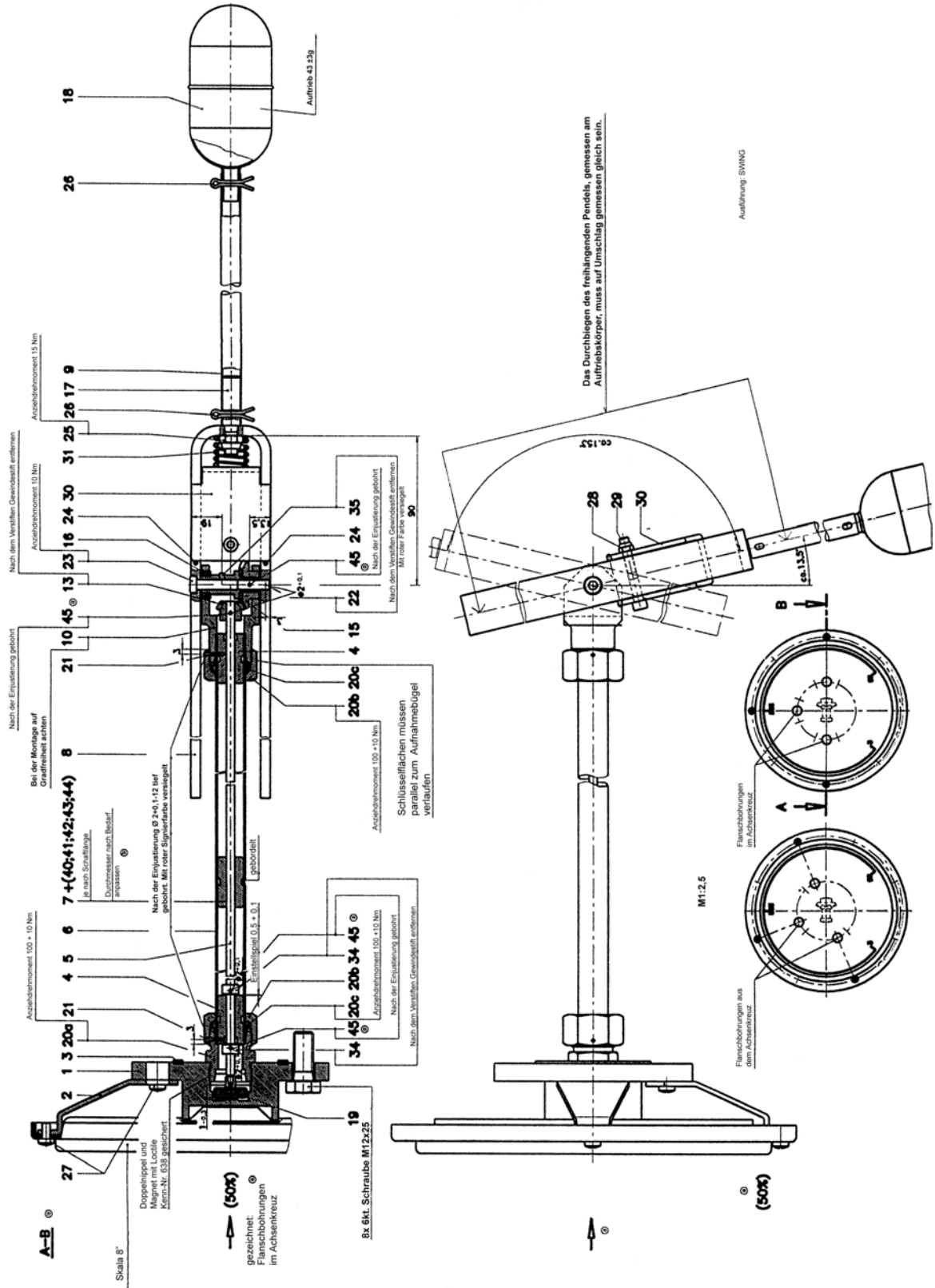
*Последовательность затяжки болтов*

Убедиться в газонепроницаемом монтаже прибора-указателя. Маркировка „50%“ на шкале должна быть установлена по маркировке „oben“ на рабочем механизме. Закрепить шкалу, используя болты М 5х10. Проверить указатель уровня и шкалу в собранном виде на работоспособность, способом описанным выше.

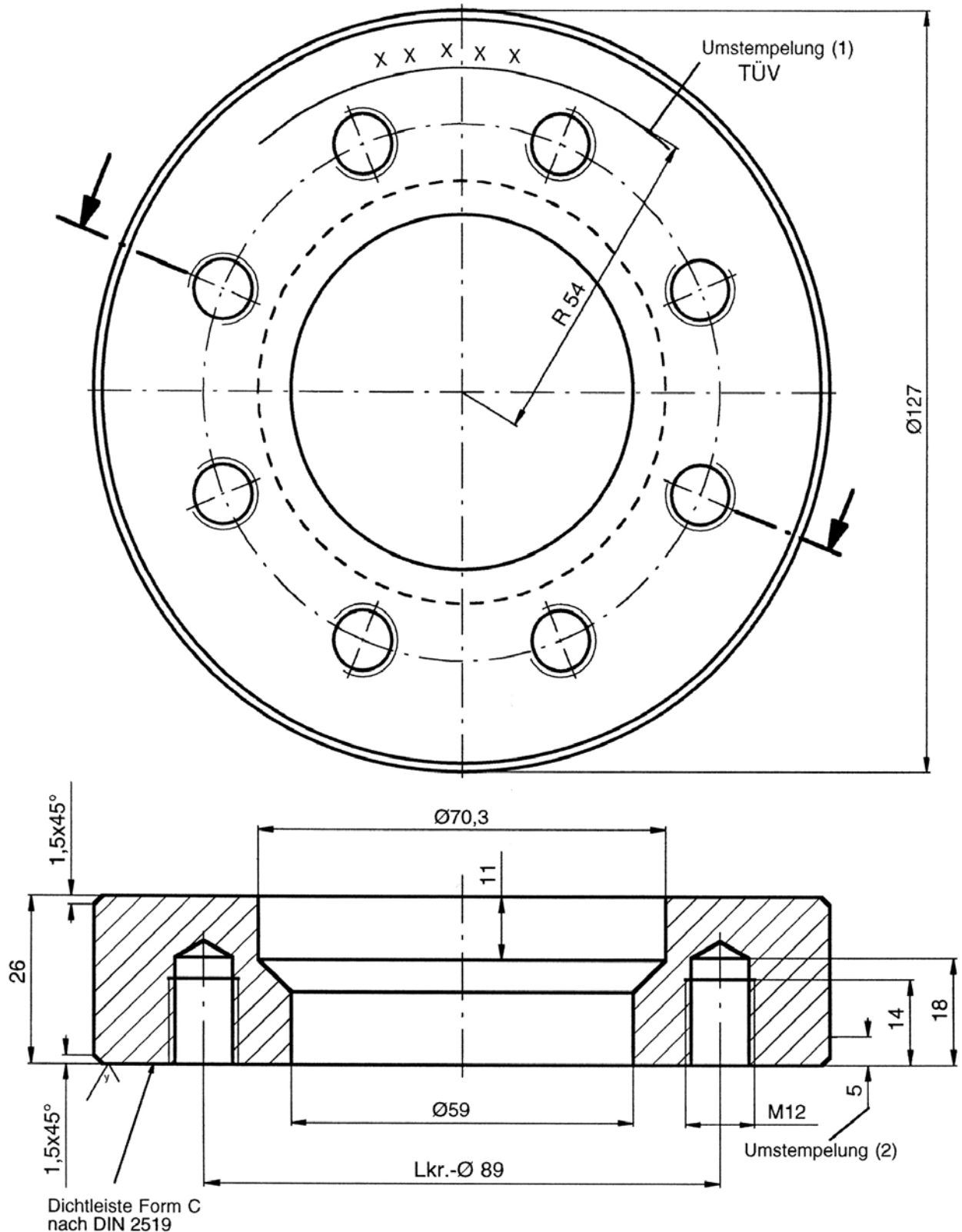
Арматура - Контрольное оборудование  
 Запасные части - Автомобильное и промышленное оснащение - Производство и сервис

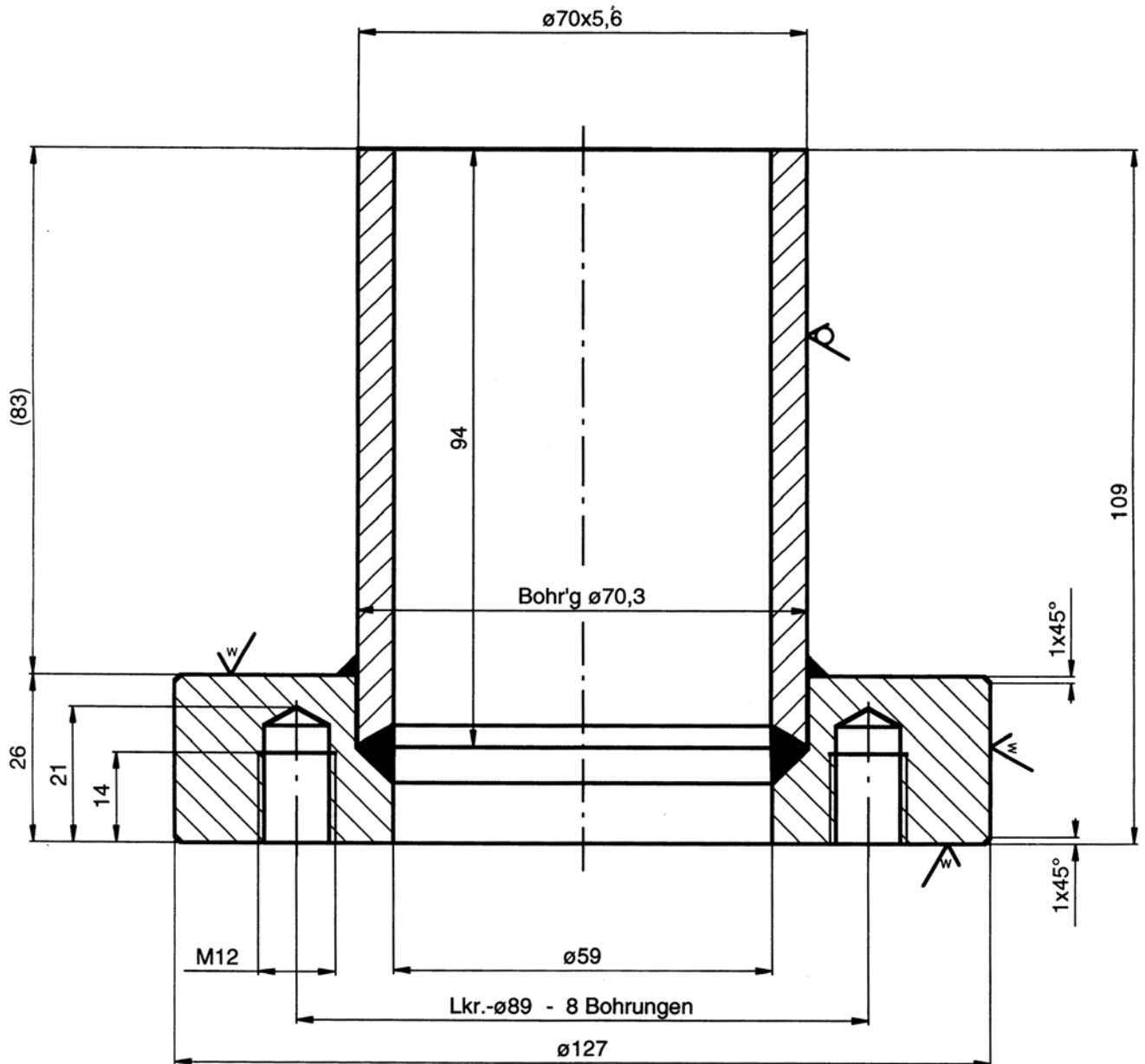
Насосная и компрессорная техника  
 Системы перегрузки – Заправочные станции  
 Ремонт и обслуживание

Flüssiggas-Anlagen GmbH  
 Peiner Straße 217  
 D-38229 Salzgitter  
 Germany – Германия  
 Telefon: +49 / 5341 / 8697-0  
 Telefax: +49 / 5341 / 8697-11  
 http://www.fas.de











Арматура - Контрольное оборудование  
Запасные части - Автомобильное и промышленное оснащение - Производство и сервис

Насосная и компрессорная техника  
Системы перегрузки – Заправочные станции  
Ремонт и обслуживание

Flüssiggas-Anlagen GmbH  
Peiner Straße 217  
D-38229 Salzgitter  
Germany – Германия  
Telefon: +49 / 5341 / 8697-0  
Telefax: +49 / 5341 / 8697-11  
<http://www.fas.de>



## **Транспортировка и хранение**

Запрещается снимать защитные колпачки до монтажа; рекомендуется хранить в сухом и чистом месте. При длительном хранении рекомендуется использовать восковую смазку или полиэтиленовую упаковку.

## **Техобслуживание**

Прибор практически не нуждается в техобслуживании. Генеральную проверку рекомендуется проводить один раз в год, если иное не требуется.

## **Ремонт / Гарантия**

При неправильной работе необходимо отправить прибор к изготовителю / продавцу. Мы гарантируем качество и безопасность нашей продукции, при условии ее хранения, установки и эксплуатации в полном соответствии с требованиями настоящего технического паспорта и национальными нормативными документами.

Запрещается проводить самостоятельно любые манипуляционные работы, так как при этом теряется гарантийное право.

## **Свидетельство о приемке.**

Испытание	Результат
Внешний осмотр	Соответствует
Проверка прочности и плотности корпусных деталей	Норма
Проверка работоспособности	Норма
Проверка упаковки и комплектности поставки	Соответствует

Настоящим подтверждается, что прибор прошел испытания и признан годным к эксплуатации.

штамп