

Арматура - Контрольное оборудование  
Запасные части - Автомобильное и промышленное оснащение - Производство и сервис

Насосная и компрессорная техника  
Системы перегрузки – Заправочные станции  
Ремонт и обслуживание

Flüssiggas-Anlagen GmbH  
Peiner Straße 217  
D-38229 Salzgitter  
Germany – Германия  
Telefon: +49 / 5341 / 8697-0  
Telefax: +49 / 5341 / 8697-11  
<http://www.fas.de>



## ПАСПОРТ

Приборы указатели уровня  
тип Senior

FAS-№: 18021

FAS-№: 18031-18032

Серийный номер: \_\_\_\_\_



Арматура - Контрольное оборудование  
Запасные части - Автомобильное и промышленное оснащение - Производство и сервис

Насосная и компрессорная техника  
Системы перегрузки – Заправочные станции  
Ремонт и обслуживание

Flüssiggas-Anlagen GmbH  
Peiner Straße 217  
D-38229 Salzgitter  
Germany – Германия  
Telefon: +49 / 5341 / 8697-0  
Telefax: +49 / 5341 / 8697-11  
<http://www.fas.de>



## ***ВНИМАНИЕ!***

*Сжиженный углеводородный газ  
является взрыво- и пожароопасным продуктом!  
**ОПАСНОСТЬ ОБМОРОЖЕНИЯ!***

*Обслуживание допускается только специальному персоналу,  
квалифицированному и обученному в работе с оборудованием  
для сжиженных углеводородных газов.*

*Эксплуатация оборудования допускается только в установках,  
оснащение которых соответствует действующим правилам  
и нормам безопасности.*

Арматура - Контрольное оборудование  
Запасные части - Автомобильное и промышленное оснащение - Производство и сервис

Насосная и компрессорная техника  
Системы перегрузки – Заправочные станции  
Ремонт и обслуживание

Flüssiggas-Anlagen GmbH  
Peiner Straße 217  
D-38229 Salzgitter  
Germany – Германия  
Telefon: +49 / 5341 / 8697-0  
Telefax: +49 / 5341 / 8697-11  
<http://www.fas.de>



**Указатель** PN 25, Тип Senior 6283,  
с резиновой прокладкой, защитным колпачком и V2A соединительными болтами M 8 x 25, с аттестом 2.2 в соответствии с Европейскими Нормами EN 10 204 (DIN 50.049-2.2)

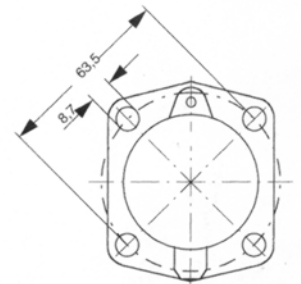
Способ монтажа: **горизонтальный**

<b>Заказ-№г.</b>	<b>Диаметр</b>	<b>Длина стержня</b>
18 021	до 1600 mm	са. 200 mm

**Указатель** PN 25, Тип Senior 6280,  
с резиновой прокладкой, защитным колпачком и V2A соединительными болтами M 8 x 25, с аттестом 2.2 в соответствии с Европейскими Нормами EN 10 204 (DIN 50.049-2.2)

Способ монтажа: **вертикальный**

<b>Заказ-№г.</b>	<b>Диаметр</b>	<b>Длина стержня</b>
18 031	до 1500 mm	до 825 mm
18 032	до 2000 mm	до 1200 mm



#### Описание:

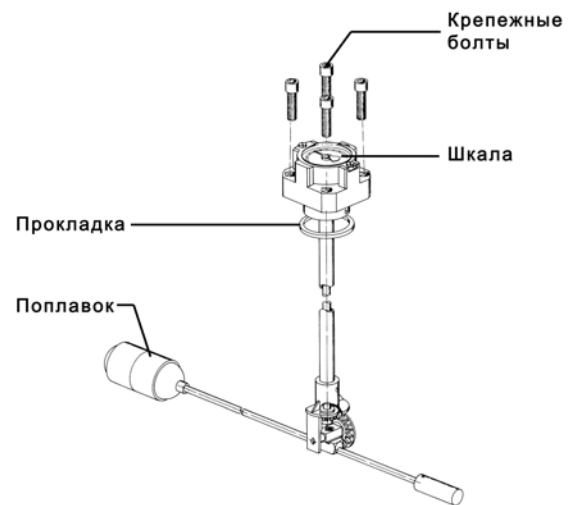
Прибор указатель уровня служит для определения уровня жидкой фазы продукта в процентах от общего объема емкости.

Исполнение прибора указателя уровня выполнено в соответствии с требованиями к сосудам, работающим под давлением.

#### Принцип работы:

Прибор указатель относится к приборам, работающие на поплавковом принципе. Поплавок постоянно следует уровню жидкости в емкости. Противовес на противоположном конце крепежного рычага обеспечивает постоянное и константное погружение поплавка.

Вертикальное движение поплавка посредством механической передачи передается на вертикальный вал, расположенный в защитной трубке. Данный вал вращается вокруг собственной оси. Посредством магнитной муфты, расположенной в верхней части защитной трубки данные передаются на шкалу, размещенную на внешней части емкости.



**Данный принцип работы обеспечивает возможность смены шкалы в рабочем состоянии емкости без слива продукта.**

Арматура - Контрольное оборудование  
Запасные части - Автомобильное и промышленное оснащение - Производство и сервис

Насосная и компрессорная техника  
Системы перегрузки – Заправочные станции  
Ремонт и обслуживание

Flüssiggas-Anlagen GmbH  
Peiner Straße 217  
D-38229 Salzgitter  
Germany – Германия  
Telefon: +49 / 5341 / 8697-0  
Telefax: +49 / 5341 / 8697-11  
<http://www.fas.de>



Допустимый уровень наполнения обозначен на шкале значением MAX и красным указанием 85%.

Шкала закрыта защитным колпачком.

Технические данные:

Деление шкалы: 5, 10, 20, 30, 40, 50, 60, 70, 80, 85, 90, 95 Vol.-%

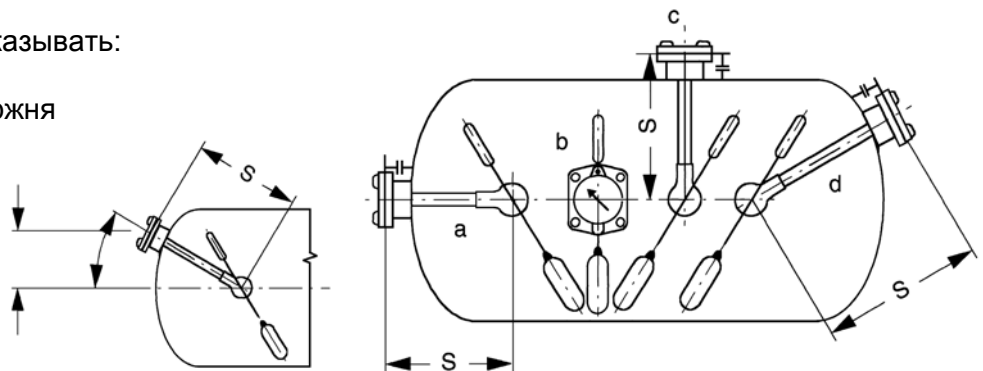
Материал корпуса: Cu Zn40Pb2

Медиум/Рабочая среда: Сжиженные углеводородные газы (пропан/бутан и их смеси).

Прибор указатель может монтироваться практически в любом положении согласно схеме.

При заказе необходимо указывать:

- диаметр емкости
- необходимую длину стержня



Арматура - Контрольное оборудование  
 Запасные части - Автомобильное и промышленное оснащение - Производство и сервис

Насосная и компрессорная техника  
 Системы перегрузки – Заправочные станции  
 Ремонт и обслуживание

Flüssiggas-Anlagen GmbH  
 Peiner Straße 217  
 D-38229 Salzgitter  
 Germany – Германия  
 Telefon: +49 / 5341 / 8697-0  
 Telefax: +49 / 5341 / 8697-11  
 http://www.fas.de



**VARIABLE DIMENSIONS AS REQUIRED**

**S** = STEM  
**F** = FLOAT ARM  
 $\alpha$  = ANGLE TO HORIZONTAL CENTER LINE

**Gauge Materials**

Head : Aluminium or Brass  
 Gear Housing : Acetal or Aluminium  
 Float : Nitrile Rubber or Aluminium  
 Gasket : Buna "N" or Neoprene  
 Drive Magnet : Alnico  
 Gear : Stainless Steel  
 Shaft : Aluminium  
 Support Tube : Aluminium  
 Float rod : Aluminium  
 C' balance : Lead

TYPE	MOUNT.	$\alpha$	$\beta$
SENIOR JUNIOR			
6280	VERTICAL	90°	7°
6283	HORIZON. ANGULAR	0°	15°
		$\alpha$	15°

NB : Can be negativ (below horizontal CL)

TRAVEL

HIGH STOP 15°

LOW STOP

MOUING HOLE DIAM.  
 4 x Ø 8,2 (SENIOR)  
 4 x Ø 7 (JUNIOR)

BOLT CIRCLE DIAM.  
 Ø 63,5 (SENIOR)  
 Ø 51,5 (JUNIOR)

Gauge Head FRONT VIEW

Drawn	Date	Name	Material
Transfer.	27-04-93	AE	
Modif.	15-05-03	JN	
Scale :			
Format :	A4		

**STANDARD JUNIOR/SENIOR GAUGE**

Computer file : 6200 SERIE

Арматура - Контрольное оборудование  
Запасные части - Автомобильное и промышленное оснащение - Производство и сервис

Насосная и компрессорная техника  
Системы перегрузки – Заправочные станции  
Ремонт и обслуживание

Flüssiggas-Anlagen GmbH  
Peiner Straße 217  
D-38229 Salzgitter  
Germany – Германия  
Telefon: +49 / 5341 / 8697-0  
Telefax: +49 / 5341 / 8697-11  
<http://www.fas.de>



## **Транспортировка и хранение**

Запрещается снимать защитные колпачки до монтажа; рекомендуется хранить в сухом и чистом месте. При длительном хранении рекомендуется использовать восковую смазку или полиэтиленовую упаковку.

## **Техобслуживание**

Прибор практически не нуждается в техобслуживании. Генеральную проверку рекомендуется проводить один раз в год, если иное не требуется.

## **Ремонт / Гарантия**

При неправильной работе необходимо отправить прибор к изготовителю / продавцу. Мы гарантируем качество и безопасность нашей продукции, при условии ее хранения, установки и эксплуатации в полном соответствии с требованиями настоящего технического паспорта и национальными нормативными документами. Запрещается проводить самостоятельно любые манипуляционные работы, так как при этом теряется гарантийное право.

## **Свидетельство о приемке.**

Испытание	Результат
Внешний осмотр	Соответствует
Проверка прочности и плотности корпусных деталей	Норма
Проверка работоспособности	Норма
Проверка упаковки и комплектности поставки	Соответствует

Настоящим подтверждается, что прибор прошел испытания и признан годным к эксплуатации.

штамп