

Арматура - Контрольное оборудование
Запасные части - Автомобильное и промышленное оснащение - Производство и сервис

Насосная и компрессорная техника
Системы перегрузки – Заправочные станции
Ремонт и обслуживание

Flüssiggas-Anlagen GmbH
Peiner Straße 217
D-38229 Salzgitter
Germany – Германия
Telefon: +49 / 5341 / 8697-0
Telefax: +49 / 5341 / 8697-11
<http://www.fas.de>



ПАСПОРТ

Приборы указатели уровня
тип Junior

FAS-№: 18001-18017

Серийный номер: _____



Арматура - Контрольное оборудование
Запасные части - Автомобильное и промышленное оснащение - Производство и сервис

Насосная и компрессорная техника
Системы перегрузки – Заправочные станции
Ремонт и обслуживание

Flüssiggas-Anlagen GmbH
Peiner Straße 217
D-38229 Salzgitter
Germany – Германия
Telefon: +49 / 5341 / 8697-0
Telefax: +49 / 5341 / 8697-11
<http://www.fas.de>



ВНИМАНИЕ!

*Сжиженный углеводородный газ
является взрыво- и пожароопасным продуктом!*

ОПАСНОСТЬ ОБМОРОЖЕНИЯ!

*Обслуживание допускается только специальному персоналу,
квалифицированному и обученному в работе с оборудованием
для сжиженных углеводородных газов.*

*Эксплуатация оборудования допускается только в установках,
оснащение которых соответствует действующим правилам
и нормам безопасности.*

Арматура - Контрольное оборудование
 Запасные части - Автомобильное и промышленное оснащение - Производство и сервис

Насосная и компрессорная техника
 Системы перегрузки – Заправочные станции
 Ремонт и обслуживание

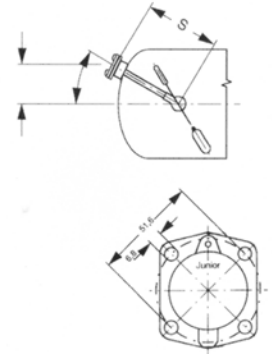
Flüssiggas-Anlagen GmbH
 Peiner Straße 217
 D-38229 Salzgitter
 Germany – Германия
 Telefon: +49 / 5341 / 8697-0
 Telefax: +49 / 5341 / 8697-11
 http://www.fas.de



Указатель PN 25, Тип Junior 6284,
 с резиновой прокладкой, защитным колпачком и V2A соединительными болтами М 6 x 25, с аттестатом 2.2 в соответствии с Европейскими Нормами EN 10 204 (DIN 50.049-2.2)

Способ монтажа: горизонтальный

Заказ-№г.	Диаметр	Длина стержня
18 001	до 800 mm	са. 350 mm
18 002	до 1250 mm	са. 350 mm
18 003	до 1600 mm	са. 350 mm
18 006	Специальное исполнение для аммиака	

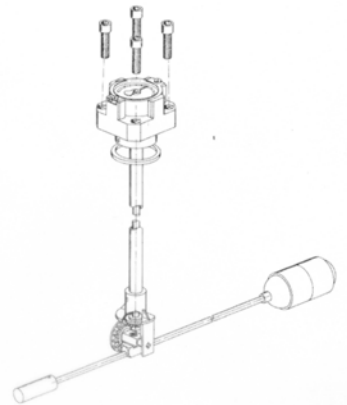


Указатель PN 25, Тип Junior 6281,
 с резиновой прокладкой, защитным колпачком и V2A соединительными болтами М 6 x 25, с аттестатом 2.2 в соответствии с Европейскими Нормами EN 10 204 (DIN 50.049-2.2)

Способ монтажа: вертикальный

Заказ-№г.	Диаметр	Длина стержня
18 011	800 mm	630 mm
18 012	1000 mm	510 mm
18 013	1250 mm	630 mm
18 014	1250 mm	755 mm
18 015	1250 mm	785 mm
18 016	1250 mm	805 mm
18 017	до 1600 mm	до 1200 mm

18 019 Специальное исполнение для аммиака



Описание:

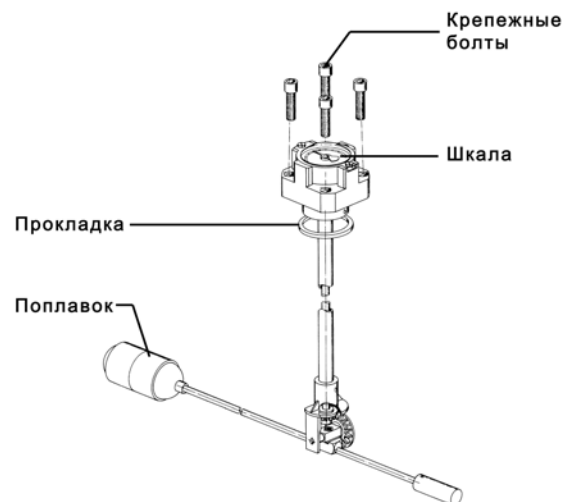
Прибор указатель уровня служит для определения уровня жидкой фазы продукта в процентах от общего объема емкости.

Исполнение прибора указателя уровня выполнено в соответствии с требованиями к сосудам, работающим под давлением.

Принцип работы:

Прибор указатель относится к приборам, работающие на поплавковом принципе. Поплавок постоянно следует уровню жидкости в емкости. Противовес на противоположном конце крепежного рычага обеспечивает постоянное и контстантное погружение поплавка.

Вертикальное движение поплавка посредством механической передачи передается на вертикальный вал, расположенный в защитной трубке. Данный вал вращается вокруг собственной оси. Посредством магнитной муфты, расположенной в верхней части защитной трубки данные передаются на шкалу, размещенную на внешней части емкости.



Арматура - Контрольное оборудование
Запасные части - Автомобильное и промышленное оснащение - Производство и сервис

Насосная и компрессорная техника
Системы перегрузки – Заправочные станции
Ремонт и обслуживание

Flüssiggas-Anlagen GmbH
Peiner Straße 217
D-38229 Salzgitter
Germany – Германия
Telefon: +49 / 5341 / 8697-0
Telefax: +49 / 5341 / 8697-11
<http://www.fas.de>



Данный принцип работы обеспечивает возможность смены шкалы в рабочем состоянии емкости без слива продукта.

Допустимый уровень наполнения обозначен на шкале значением MAX и красным указанием 85%.

Шкала закрыта защитным колпачком.

Технические данные:

Деление шкалы: 5, 10, 20, 30, 40, 50, 60, 70, 80, 85, 90, 95 Vol.-%

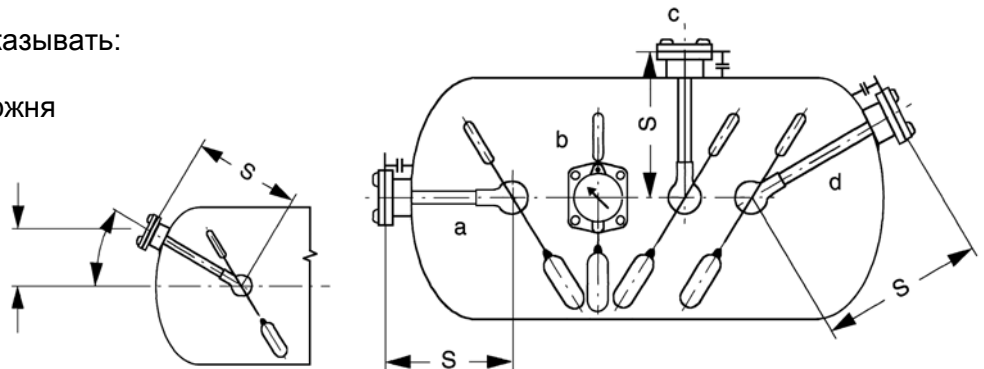
Материал корпуса: Cu Zn40Pb2

Медиум/Рабочая среда: Сжиженные углеводородные газы (пропан/бутан и их смеси).

Прибор указатель может монтироваться практически в любом положении согласно схеме.

При заказе необходимо указывать:

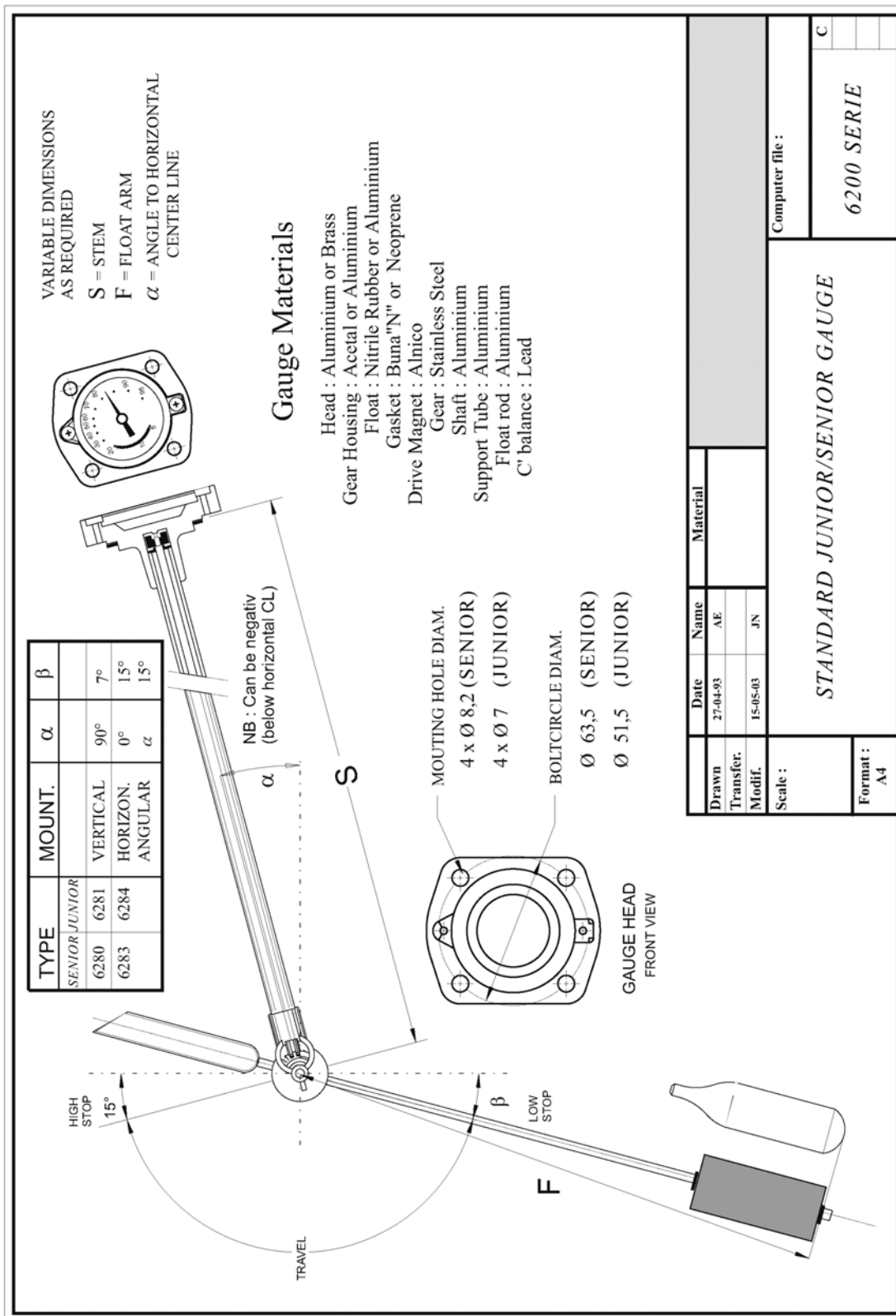
- диаметр емкости
- необходимую длину стержня



Арматура - Контрольное оборудование
 Запасные части - Автомобильное и промышленное оснащение - Производство и сервис

Насосная и компрессорная техника
 Системы перегрузки – Заправочные станции
 Ремонт и обслуживание

Flüssiggas-Anlagen GmbH
 Peiner Straße 217
 D-38229 Salzgitter
 Germany – Германия
 Telefon: +49 / 5341 / 8697-0
 Telefax: +49 / 5341 / 8697-11
 http://www.fas.de



Арматура - Контрольное оборудование
Запасные части - Автомобильное и промышленное оснащение - Производство и сервис

Насосная и компрессорная техника
Системы перегрузки – Заправочные станции
Ремонт и обслуживание

Flüssiggas-Anlagen GmbH
Peiner Straße 217
D-38229 Salzgitter
Germany – Германия
Telefon: +49 / 5341 / 8697-0
Telefax: +49 / 5341 / 8697-11
<http://www.fas.de>



Транспортировка и хранение

Запрещается снимать защитные колпачки до монтажа; рекомендуется хранить в сухом и чистом месте. При длительном хранении рекомендуется использовать восковую смазку или полиэтиленовую упаковку.

Техобслуживание

Прибор практически не нуждается в техобслуживании. Генеральную проверку рекомендуется проводить один раз в год, если иное не требуется.

Ремонт / Гарантия

При неправильной работе необходимо отправить прибор к изготовителю / продавцу. Мы гарантируем качество и безопасность нашей продукции, при условии ее хранения, установки и эксплуатации в полном соответствии с требованиями настоящего технического паспорта и национальными нормативными документами. Запрещается проводить самостоятельно любые манипуляционные работы, так как при этом теряется гарантийное право.

Свидетельство о приемке.

Испытание	Результат
Внешний осмотр	Соответствует
Проверка прочности и плотности корпусных деталей	Норма
Проверка работоспособности	Норма
Проверка упаковки и комплектности поставки	Соответствует

Настоящим подтверждается, что прибор прошел испытания и признан годным к эксплуатации.

штамп