

Арматура - Контрольное оборудование
Запасные части - Автомобильное и промышленное оснащение - Производство и сервис

Насосная и компрессорная техника
Системы перегрузки – Заправочные станции
Ремонт и обслуживание

Flüssiggas-Anlagen GmbH
Peiner Straße 217
D-38229 Salzgitter
Germany – Германия
Telefon: +49 / 5341 / 8697-0
Telefax: +49 / 5341 / 8697-11
<http://www.fas.de>



ПАСПОРТ

МАНОМЕТР ПРУЖИННЫЙ FAS

соединение G ¼ "

FAS 17212



Арматура - Контрольное оборудование
Запасные части - Автомобильное и промышленное оснащение - Производство и сервис

Насосная и компрессорная техника
Системы перегрузки – Заправочные станции
Ремонт и обслуживание

Flüssiggas-Anlagen GmbH
Peiner Straße 217
D-38229 Salzgitter
Germany – Германия
Telefon: +49 / 5341 / 8697-0
Telefax: +49 / 5341 / 8697-11
<http://www.fas.de>



ВНИМАНИЕ!

***Сжиженный углеводородный газ
является взрыво- и пожароопасным продуктом!
ОПАСНОСТЬ ОБМОРОЖЕНИЯ!***

***Монтаж и обслуживание разрешается только
специальному персоналу, квалифицированному, обученному
и допущенному к работе с оборудованием для сжиженных
углеводородных газов.***

***Эксплуатация оборудования допускается только на
объектах, оснащение которых соответствует
действующим правилам и нормам безопасности.***

***Данный паспорт является неотъемлемой составной
частью продукта.***

ВАША ОБЯЗАННОСТЬ:

***Прочитать и соблюдать все указания, рекомендации и
правила, указанные в этом паспорте.***

***Несоблюдение приводит к потере всех гарантийных
обязательств.***

Арматура - Контрольное оборудование
Запасные части - Автомобильное и промышленное оснащение - Производство и сервис

Насосная и компрессорная техника
Системы перегрузки – Заправочные станции
Ремонт и обслуживание

Flüssiggas-Anlagen GmbH
Peiner Straße 217
D-38229 Salzgitter
Germany – Германия
Telefon: +49 / 5341 / 8697-0
Telefax: +49 / 5341 / 8697-11
<http://www.fas.de>

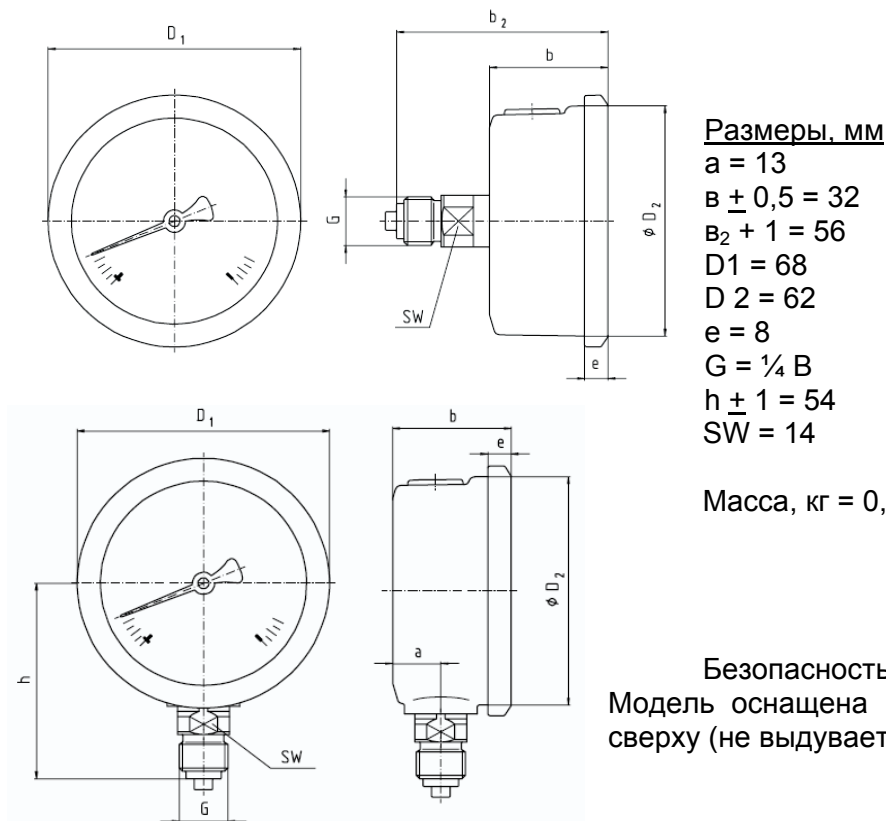


Содержание:

- 1. Общая информация**
- 2. Транспортировка и хранение**
- 3. Монтаж**
- 4. Техобслуживание**
- 5. Ремонт / Гарантия**
- 6. Свидетельство о приемке.**

1. Общая информация.

Манометр пружинный FAS-17212, Ø 63мм, соединение G 1/4", с отбортовкой для монтажа распределительного щита, P=0-40 бар, из NIRO, латунь, наполнен глицерином.
Диапазон рабочих температур: -40°C + 40°C



2. Транспортировка и хранение

Манометры должны транспортироваться в упаковке, предотвращающей изделие от повреждения и загрязнения. Манометры рекомендуется хранить в сухом и чистом месте. При длительном хранении рекомендуется использовать восковую смазку или полиэтиленовую упаковку; проводить оценку условий хранения не реже 1 раза в 6 мес.

3. Монтаж

Монтаж и обслуживание разрешается только специальному персоналу, квалифицированному и обученному в работе с сжиженными углеводородными газами. Эксплуатация допускается только в станциях/объектах, оснащение которых соответствует действующим правилам и нормам безопасности.

Манометры FAS поставляются готовыми к эксплуатации.

Арматура - Контрольное оборудование
Запасные части - Автомобильное и промышленное оснащение - Производство и сервис

Насосная и компрессорная техника
Системы перегрузки – Заправочные станции
Ремонт и обслуживание

Flüssiggas-Anlagen GmbH
Peiner Straße 217
D-38229 Salzgitter
Germany – Германия
Telefon: +49 / 5341 / 8697-0
Telefax: +49 / 5341 / 8697-11
http://www.fas.de



4. Техобслуживание

Манометры практически не нуждаются в техобслуживании. Генеральную проверку рекомендуется проводить один раз в 6 мес., если иное не нормировано местным законодательством.

5. Ремонт

Манометр не подлежит ремонту, неисправный манометр необходимо заменить.

6. Комплектность поставки.

- | | |
|------------------------|-------|
| 1. Манометр FAS 17212 | 1 шт. |
| 2. Паспорт/руководство | 1 шт. |
| 3. Упаковка | 1 шт. |

7. Свидетельство о приемке.

Испытание	Результат
Внешний осмотр	Соответствует
Проверка прочности и плотности корпусных деталей	Норма
Проверка работоспособности и заводских настроек	Соответствует
Проверка упаковки и комплектности поставки	Соответствует

Настоящим подтверждается, что **манометр FAS 17212** _____
соответствует ТУ, прошел испытания и признан годным к эксплуатации.

Дата приемки « _____ » _____ 200__ г.

Ответственный контролер: _____

штамп контроля

9. Гарантия / дата передачи оборудования.

Гарантийный срок на изделие составляет 12 месяцев с момента начала эксплуатации, но не более 15 месяцев с момента передачи клиенту. При неправильной работе необходимо отправить изделие к изготовителю/продавцу. Мы гарантируем качество и безопасность нашей продукции при условии ее хранения, установки, эксплуатации и обслуживании в полном соответствии с требованиями настоящего технического паспорта и национальными нормативными документами. Запрещается проводить самостоятельно любые ремонтные работы, так как при этом теряется гарантийное право.

Дата передачи оборудования клиенту: « _____ » _____ 200__ г.

штамп