

Арматура - Контрольное оборудование
Запасные части - Автомобильное и промышленное оснащение - Производство и сервис

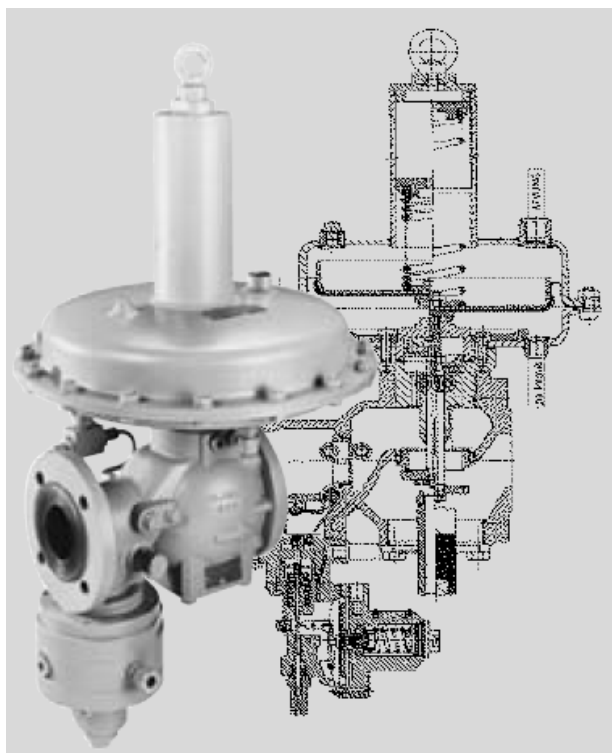
Насосная и компрессорная техника
Системы перегрузки – Заправочные станции
Ремонт и обслуживание

Flüssiggas-Anlagen GmbH
Peiner Straße 217
D-38229 Salzgitter
Germany – Германия
Telefon: +49 / 5341 / 8697-0
Telefax: +49 / 5341 / 8697-11
<http://www.fas.de>



Руководство по эксплуатации для регулятора давления

FAS-№ 16271



Арматура - Контрольное оборудование
Запасные части - Автомобильное и промышленное оснащение - Производство и сервис

Насосная и компрессорная техника
Системы перегрузки – Заправочные станции
Ремонт и обслуживание

Flüssiggas-Anlagen GmbH
Peiner Straße 217
D-38229 Salzgitter
Germany – Германия
Telefon: +49 / 5341 / 8697-0
Telefax: +49 / 5341 / 8697-11
<http://www.fas.de>



ВНИМАНИЕ!

*Сжиженный углеводородный газ
является взрыво- и пожароопасным продуктом!*

ОПАСНОСТЬ ОБМОРОЖЕНИЯ!

*Обслуживание разрешается только специальному персоналу,
квалифицированному и обученному в работе с оборудованием
для сжиженных углеводородных газов.*

*Эксплуатация оборудования допускается только в станциях,
оснащение которых соответствует действующим правилам
и нормам безопасности.*

*Данный паспорт является неотъемлемой составной частью
продукта.*

ВАША ОБЯЗАННОСТЬ!

*Прочитать и соблюдать все указания, рекомендации и правила,
указанные в этом паспорте.*

Несоблюдение приводит к потере всех гарантийных обязательств.

Арматура - Контрольное оборудование
Запасные части - Автомобильное и промышленное оснащение - Производство и сервис

Насосная и компрессорная техника
Системы перегрузки – Заправочные станции
Ремонт и обслуживание

Flüssiggas-Anlagen GmbH
Peiner Straße 217
D-38229 Salzgitter
Germany – Германия
Telefon: +49 / 5341 / 8697-0
Telefax: +49 / 5341 / 8697-11
<http://www.fas.de>



Важные указания по технике безопасности

Храните данное руководство по эксплуатации в легкодоступном месте.

Использование только для чистых и сухих газов. При агрессивных средах обратитесь в связи со специальными исполнениями. *Ни в коем случае не использовать с кислородом: Взрывоопасно!*

Отечественные правила в области ввода в эксплуатацию, работы, испытаний и технического обслуживания газового оборудования должны соблюдаться в обязательном порядке.

Устройства должны подниматься на предусмотренном для этого ушке.

Перед монтажом проверить устройство на наличие возможных транспортных повреждений; монтаж допускается только в безупречном состоянии. Поправьте возможные неисправности лакового покрытия. Уплотняющие поверхности фланцев должны быть без каких-либо повреждений и чистыми.

Предусмотрите достаточного свободного пространства для техобслуживания и операции оборудования.

Проведите установку устройства таким образом, чтобы другие компоненты инсталляции не препятствовали ее функционированию.

Не превышать указанные моменты затяжки болтов. Болты для фланцевого соединения должны соответствовать размеру фланца и подобраны с учетом температурного диапазона устройства. Затянуть болты крест-накрест.

Подобрать длину используемых для фланцевых соединений болтов так, чтобы они выступали как минимум одним заходом резьбы из гайки.

Установить устройство в трубопровод без напряжений и не превышать указанные в таблице моменты затяжки (для болтов - категория 5.6 прочности):

| | Ду25 | Ду50 | Ду80 |
|---------|-----------------------------|----------------------------|----------------------------|
| Py16 | 35Нм (M12) | 85Нм (M16) | 85Нм (M16) |
| ANSI150 | 40Нм (1/2-13 UNC) | 85Нм (5/8-11UNC) | 85Нм (5/8-11UNC) |

Арматура - Контрольное оборудование
Запасные части - Автомобильное и промышленное оснащение - Производство и сервис

Насосная и компрессорная техника
Системы перегрузки – Заправочные станции
Ремонт и обслуживание

Flüssiggas-Anlagen GmbH
Peiner Straße 217
D-38229 Salzgitter
Germany – Германия
Telefon: +49 / 5341 / 8697-0
Telefax: +49 / 5341 / 8697-11
<http://www.fas.de>



Указанные моменты затяжки относятся к отдельному болту и к металлическим мягким уплотнениям (с параметрами $k_{0x}k_D=45b_D$ и $k_1=2,2b_D$). Другие уплотнения могут требовать других моментов затяжки.

После монтажа следует проверить герметичность фланцевого соединения.

Указанные на типовых табличках условия эксплуатации соблюдать в обязательном порядке; по мере необходимости необходимо предусмотреть соответствующие устройства техники безопасности.

Проведение ремонта устройства разрешается только обученному персоналу или специалистам. Затем провести испытание на герметичность с 1,1xPзад. В случае замены работающих под давлением деталей следить за тем, чтобы они соответствовали Директиве по устройствам регулирования давления. Гарантия предоставляется только в случае ремонта фирмой FAS.

В случае опасности коррозии для внутренних и внешних поверхностей устройство требует периодической проверки, и в случае заметной коррозии вывести устройство из эксплуатации.

Внутренний объем в литрах камеры под давлением составляет:

| Ду | 25 | | 50 | | | 80 | | |
|-------------|-----|-----|------|-----|-----|------|-----|-----|
| Тип устр-ва | 8 N | 8 H | 12 N | 8 N | 8 H | 12 N | 8 N | 8 H |
| V=..л. | 6,4 | 7,4 | 10,6 | 7 | 8 | 13,6 | 10 | 11 |

Для очистки устройства средства для очистки, содержащие растворители или спирт, использовать нельзя.

Устройство не предназначено ни для землетрясения, ни для наводнения.

Перед демонтажем устройства полностью сбросить давление. Возможен выход остаточного количества газа, поэтому обеспечите достаточную аэрацию.

В зависимости от места установки устройства, принятие мер по шумозащите может быть необходимым.

Арматура - Контрольное оборудование
Запасные части - Автомобильное и промышленное оснащение - Производство и сервис

Насосная и компрессорная техника
Системы перегрузки – Заправочные станции
Ремонт и обслуживание

Flüssiggas-Anlagen GmbH
Peiner Straße 217
D-38229 Salzgitter
Germany – Германия
Telefon: +49 / 5341 / 8697-0
Telefax: +49 / 5341 / 8697-11
<http://www.fas.de>



Указания по применению во взрывоопасной зоне (ATEX):

Если возможен налет ржавчины в непосредственном окружении счетчика, необходимо предусмотреть соответствующую защиту всех наружных алюминиевых деталей (напр., лакированием).


Для монтажа/демонтажа устройств или их ремонта на месте допускается использование только тех инструментов, применение которых разрешено для соответствующей взрывоопасной зоны.

Устройства ни в коем случае не подвергать: пламенам, ионизирующему излучению, ультразвуку или сильным электромагнитным волнам.

Только в случае наличия дополнительного электрического оборудования:

Установите устройства в заземленной установке так, чтобы они были электрически проводящими.

Для индикаторов положения используются следующие датчики: а) типа ГЕРКОН: герконовые реле; эти “пассивные конструктивные элементы” относятся - как и используемые здесь кабельные провода и штекерные разъемы к простому электрическому оборудованию по EN 50020; пункт 5.4; и они соответствуют стандарту EN 50014. б) типа SN: индуктивные датчики SJ3,5-N

производства P&F с обозначением  АТЕХ : **PTB 99 АТЕХ 2219 X**

II 2 G EEx ia IIC T6.

Превышение указанных для датчика SJ3,5-N / -N максимальные значения присоединенной питающей токовой цепи не допускается:

Uвнут = 16 В; Iвнут = 25 мА; Pвнут = 64 мВт; Cвнут = 50 нФ; = 250 мГ.

- *Индикаторы положения разрешается подключить только к самозащищенным токовым цепям в соответствии с EN50020.*

Дальнейших обозначений или сертификаций по АТЕХ не требуются.

Арматура - Контрольное оборудование
Запасные части - Автомобильное и промышленное оснащение - Производство и сервис

Насосная и компрессорная техника
Системы перегрузки – Заправочные станции
Ремонт и обслуживание

Flüssiggas-Anlagen GmbH
Peiner Straße 217
D-38229 Salzgitter
Germany – Германия
Telefon: +49 / 5341 / 8697-0
Telefax: +49 / 5341 / 8697-11
<http://www.fas.de>



Содержание

Сводка типов, диапазоны выходного давления

Конструкция устройства регулирования давления газа типа RR16

Габаритные размеры, массы, присоединение линий

Предохранительный клапан-отсекатель типа SL-IZN.1 / SL-IZM.1

Предохранительный клапан-отсекатель типа 033, рвх макс 5,0 бар

Предохранительный клапан-отсекатель 022

Предохранительный клапан-отсекатель типа SID

Юстировка запирающей заслонки ПКО

Руководство по монтажу узла регулирующего устройства RR16

Руководство по монтажу спрямляющего диска

Указания по регулирующему устройству

Шумопоглощающее устройство, индикатор положения

Крепление тарельчатого затвора клапана (специсполнение)

Клапан выравнивания давления

Пример монтажа

Типовые таблички

Общие указания

Арматура - Контрольное оборудование
 Запасные части - Автомобильное и промышленное оснащение - Производство и сервис

Насосная и компрессорная техника
 Системы перегрузки – Заправочные станции
 Ремонт и обслуживание

Flüssiggas-Anlagen GmbH
 Peiner Straße 217
 D-38229 Salzgitter
 Germany – Германия
 Telefon: +49 / 5341 / 8697-0
 Telefax: +49 / 5341 / 8697-11
<http://www.fas.de>



Сводка типов RR 16, номинальное давление PN 16

| | | | | |
|------------------------------|----------------|---|--|-----------------|
| RR 16 | | Вид присоединения: | Фланцы по DIN, Ру 16 с уплотняющей планкой формы С/фланцы по ANSI 150 с уплотн. планкой | |
| | | Присоединительные размеры: | DIN 2501 | |
| Ду 25 | | Per. № DIN-DVGW | Ду 25 | NG 4301 AN 0420 |
| Ду 50 | | | Ду 50 | NG 4301 AN 0420 |
| Ду 80 | | | Ду 80 | NG 4301 AN 0420 |
| Ду 25 | 24 31 | Диаметр сопла, мм | | |
| | 24 | | | |
| Ду 50 | 31 42 54 | | | |
| | 42 | | | |
| Ду 80 | 54 82 | | | |
| | | | | |
| 8 N 8 H | | Корпус исполнительного привода (эффективный диаметр мембраны, дюйм) | Диапазоны выходного давления w_h 10 – 1100 мбар | |
| 12 N | | | | |
| SL-IZN.1 SL-IZM.1 | | ПКО для срабатывания в случае повышения давления | Диапазоны выходного давления w_{ho} 0.035 бар – 1.7 бар | |
| SSV 033 (рвхмакс 4,0 бар) | | ПКО для срабатывания в случае повышения давления | Диапазоны выходного давления w_{ho} 0.04 бар - 0.450 мбар | |
| SSV 022 | | ПКО для срабат. в случае повышения и недостатка давл. | Диапазоны выходного давления w_{ho} 0.04 бар – 1.7 бар w_{hu} 0.01 бар – 0.22 бар | |
| SID-NN,-NM или MM | | ПКО для срабатывания в случае повышения и недостатка давления с более точными группами давления срабатыв. | | |

RR 16 – 50 – 31 – 12N – SL – IZN.1

Арматура - Контрольное оборудование
 Запасные части - Автомобильное и промышленное оснащение - Производство и сервис

Насосная и компрессорная техника
 Системы перегрузки – Заправочные станции
 Ремонт и обслуживание

Flüssiggas-Anlagen GmbH
 Peiner Straße 217
 D-38229 Salzgitter
 Germany – Германия
 Telefon: +49 / 5341 / 8697-0
 Telefax: +49 / 5341 / 8697-11
<http://www.fas.de>



Диапазоны выходного давления УРДГ

| Тип | допуст. нагрузка по давлению | макс. давление на входе | макс. перепад давл. | Ду 25 | | | Ду 50 | | | Ду 80 | | |
|-------|------------------------------|-------------------------|-----------------------------------|------------------------|----------------------------------|------------------------|------------------------|----------------------------------|------------------------|------------------------|----------------------------------|------------------------|
| | $P_{\text{доп}}$ (бар) | $P_{\text{вх}}$ (бар) | $\Delta P_{\text{вх макс}}$ (бар) | \varnothing сопла мм | Диапазон вых. давл. w_h (мбар) | Корпус исполн. привода | \varnothing сопла мм | Диапазон вых. давл. w_h (мбар) | Корпус исполн. привода | \varnothing сопла мм | Диапазон вых. давл. w_h (мбар) | Корпус исполн. привода |
| RR 16 | 16 | 5 | £5 | 31 | 10–450 | 8 N | 54, 42, 31 и 24 | 10–225 | 12 N | 82, 54 и 42 | 10–225 | 12 N |
| | | | | | 300–1100 | 8 N | | 90–450 | 8 N | | 90–450 | 8 N |
| | | | | 16 | 10 | 31 | 20–450 | 8 N | 31 | 20–225 | 12 N | 54 |
| | 300–1100 | 8 N | 90–450 | | | | 8 N | 300–1100 | 8 N | 90–450 | 8 N | |
| | 16 | F 16 | 24 | 20–450 | 8 N | 24 | 20–225 | 12 N | 42 | 20–225 | 12 N | |
| | | | | | 300–1100 | | 8 N | 90–450 | | 8 N | 90–450 | 8 N |
| | | | | 300–1100 | 8 N | 300–1100 | 8 N | 300–1100 | 8 N | 300–1100 | 8 N | |

| Тип | Корпус исполн. привода | Ду 25 | | | | Ду 50 / Ду 80 | | | | |
|-------|------------------------|----------|----------------------------|-----------|-------------------------|------------------------|----------|----------------------------|-----------|-------------------------|
| | | мбар | Пружина заданного значения | Цвет | \varnothing проволоки | Корпус исполн. привода | мбар | Пружина заданного значения | Цвет | \varnothing проволоки |
| RR 16 | 8 N | 10–25 | 955-202-70 | красный | 3 | 12 N | 10–25 | 955-202-77 | коричнев. | 3,8 |
| | | 20–55 | 955-202-77 | коричнев. | 3,8 | | 20-55 | 955-202-78 | синий | 4,5 |
| | | 45–110 | 955-202-78 | синий | 4,5 | | 45–115 | 955-202-79 | зеленый | 5,6 |
| | | 90–230 | 955-202-79 | зеленый | 5,6 | | 100–160 | 955-202-80 | оранжев. | 6,3 |
| | | | | | | | 150–225 | 955-202-81 | черный | 7 |
| | | | | | | | 90–230 | 955-202-79* | зеленый | 5,6 |
| | | 200–330 | 955-202-80 | оранжев. | 6,3 | | 200–300 | 955-202-80 | оранжев. | 6,3 |
| | | 300–450 | 955-202-81 | черный | 7 | | 300–450 | 955-202-81 | черный | 7 |
| | 8 N | 300–650 | 955-202-82 | желтый | 9,5 | 8 N | 300–650 | 955-202-82 | желтый | 9,5 |
| | | 600–1100 | 955-202-83 | серый | 11 | | 600–1100 | 955-202-83 | серый | 11 |

* для данной пружины применительны параметры с RG (группой регулирования) 20.

Арматура - Контрольное оборудование
 Запасные части - Автомобильное и промышленное оснащение - Производство и сервис

Насосная и компрессорная техника
 Системы перегрузки – Заправочные станции
 Ремонт и обслуживание

Flüssiggas-Anlagen GmbH
 Peiner Straße 217
 D-38229 Salzgitter
 Germany – Германия
 Telefon: +49 / 5341 / 8697-0
 Telefax: +49 / 5341 / 8697-11
<http://www.fas.de>



Группы регулирования и давлений перекрытия

| | | | |
|----------------------------|------------|---------------|------------|
| $p_{ас}$ | 10–20 мбар | > 20–100 мбар | > 100 мбар |
| Группа регулирования | AC 20 | AC 10 | AC 5 |
| Группа давления перекрытия | SG 30 | SG 20 | SG 10 |

Диапазоны вых. давления / группы давления срабатывания ПКО типа SL-IZ... для срабатывания в случае повышения давления

| | Диапазон вых. давления wh_0 | № пружины | Цвет | Ø проволоки, мм | Группа давления срабатыв. |
|----------|-------------------------------|------------|---------|-----------------|---------------------------|
| SL-IZN.1 | 35–100 мбар | 955-202-36 | красный | 1,8 | AG 10 |
| | 100-250 мбар | 955-202-36 | красный | 1,8 | AG 5 |
| | 200–800 мбар | 955-202-37 | зеленый | 2,5 | AG 5 |
| SL-IZM.1 | 0,6–1,7 бар | 955-202-38 | желтый | 3,6 | AG 5 |

Диапазоны вых. давления / группы давления срабатывания ПКО типа 033, для срабатывания в случае повышения давления

| Диапазоны вых. давления wh_0 | № пружины | Цвет | Ø проволоки, мм | Группа давления срабатывания |
|--------------------------------|------------|---------|-----------------|------------------------------|
| 40–70 мбар | 955-200-22 | красный | 1,8 | AG 10 |
| 50-150 мбар | 955-200-23 | синий | 1,6 | |
| 140–450 мбар | 955-200-24 | зеленый | 2,6 | |

Арматура - Контрольное оборудование
 Запасные части - Автомобильное и промышленное оснащение - Производство и сервис

Насосная и компрессорная техника
 Системы перегрузки – Заправочные станции
 Ремонт и обслуживание

Flüssiggas-Anlagen GmbH
 Peiner Straße 217
 D-38229 Salzgitter
 Germany – Германия
 Telefon: +49 / 5341 / 8697-0
 Telefax: +49 / 5341 / 8697-11
<http://www.fas.de>



Диапазоны вых. давления ПКО типа 022 для срабатывания в случае повышения давления и недостатка давления

| Диапазон вых. давления W_{ho} / W_{hu} | | № пружины | Цвет | Ø проволоки, мм |
|---|--------------|------------|------------|-----------------|
| Повышение давления P_{so} | 20–60 мбар | 955-200-22 | красный | 1,4 |
| | 50–120 мбар | 955-200-23 | синий | 1,6 |
| | 100–450 мбар | 955-200-24 | зеленый | 2,6 |
| | 0,35–1,0 бар | 955-203-41 | черный | 3,2 |
| | 0,8–1,7 бар | 955-203-42 | желтый | 4,0 |
| Недостаток давления P_{su} | 10–50 мбар | 955-200-32 | красный | 0,8 |
| | 40–120 мбар | 955-203-51 | коричневый | 1,25 |
| | 100–220 мбар | 955-203-52 | желтый | 1,6 |

Группы давления срабатывания для ПКО типа 022

| | | |
|---------------------------------|-----------------|--------|
| Повышение давления P_{so} | 0,04–0,4 бар | AG 10 |
| | > 0,4–1,0 бар | AG 5 |
| | > 1,0–1,7 бар | AG 2,5 |
| Недостаток давления P_{su} | 0,01–0,02 бар | AG 30 |
| | > 0,02–0,22 бар | AG 15 |

Перепад давления между УРДГ и нижней точкой срабатывания должен составлять не менее 10 мбар. Для срабатывания в случае повышения давления требуется перепад давления не менее 20 мбар.

Арматура - Контрольное оборудование
 Запасные части - Автомобильное и промышленное оснащение - Производство и сервис

Насосная и компрессорная техника
 Системы перегрузки – Заправочные станции
 Ремонт и обслуживание

Flüssiggas-Anlagen GmbH
 Peiner Straße 217
 D-38229 Salzgitter
 Germany – Германия
 Telefon: +49 / 5341 / 8697-0
 Telefax: +49 / 5341 / 8697-11
 http://www.fas.de



Диапазоны выходного давления ПКО типа SID для срабатывания в случае повышения давления и недостатка давления

| Диапазон вых. давл. | № пружины | Цвет | Ø проволоки, мм |
|--|------------|------------|-----------------|
| Измерительный механизм N низкого давления w_{ho} и w_{hu} | | | |
| 5–110 мбар | 955-201-65 | черный | 3,2 |
| 80–220 мбар | 955-201-66 | зеленый | 4,0 |
| Измерительный механизм M среднего давления w_{ho} и w_{hu} | | | |
| 100–250 мбар | 955-201-65 | черный | 3,2 |
| 200–470 мбар | 955-201-66 | зеленый | 4,0 |
| 0,45–1,5 бар | 955-201-67 | коричневый | 5,6 |
| 1–1,7 бар | 955-201-68 | черный | 6,0 |

Группа давления срабатывания для ПКО типа SID

| | | | |
|--|----------------------|----------------|------|
| Измерительный механизм N (0,005 бар-0,22 бар) | Избыточное давление: | 0,02–0,04 бар | AG10 |
| | | 0,04–0,22 бар | AG5 |
| | Недостаток давления: | 0,005–0,02 бар | AG30 |
| | | 0,02–0,22 бар | AG15 |
| Измерительный механизм M (0,1 бар - 1,7 бар) | Избыточное давление: | 0,1–0,45 бар | AG10 |
| | | 0,45–1,0 бар | AG5 |
| | | 1,0–1,7 бар | AG1 |
| | Недостаток давления: | 0,1–0,45 бар | AG15 |
| | | 0,45–1,70 бар | AG5 |
| | | | |

Предельные значения ПКО типов SL-IZ..., 022 и SID

В УРГД типа RR 16 исключительно размер мембраны исполнительного привода регулятора определяет самое высокое давление p_{so} срабатывания ПКО.

| Ш корпуса исполнительного привода | Наивысшее давление установки ПКО |
|-----------------------------------|----------------------------------|
| 12"-овый корпус мембраны | 0,3 бар выше $p_{вых}$ |
| 8"-овый корпус мембраны | 0,6 бар выше $p_{вых}$ |

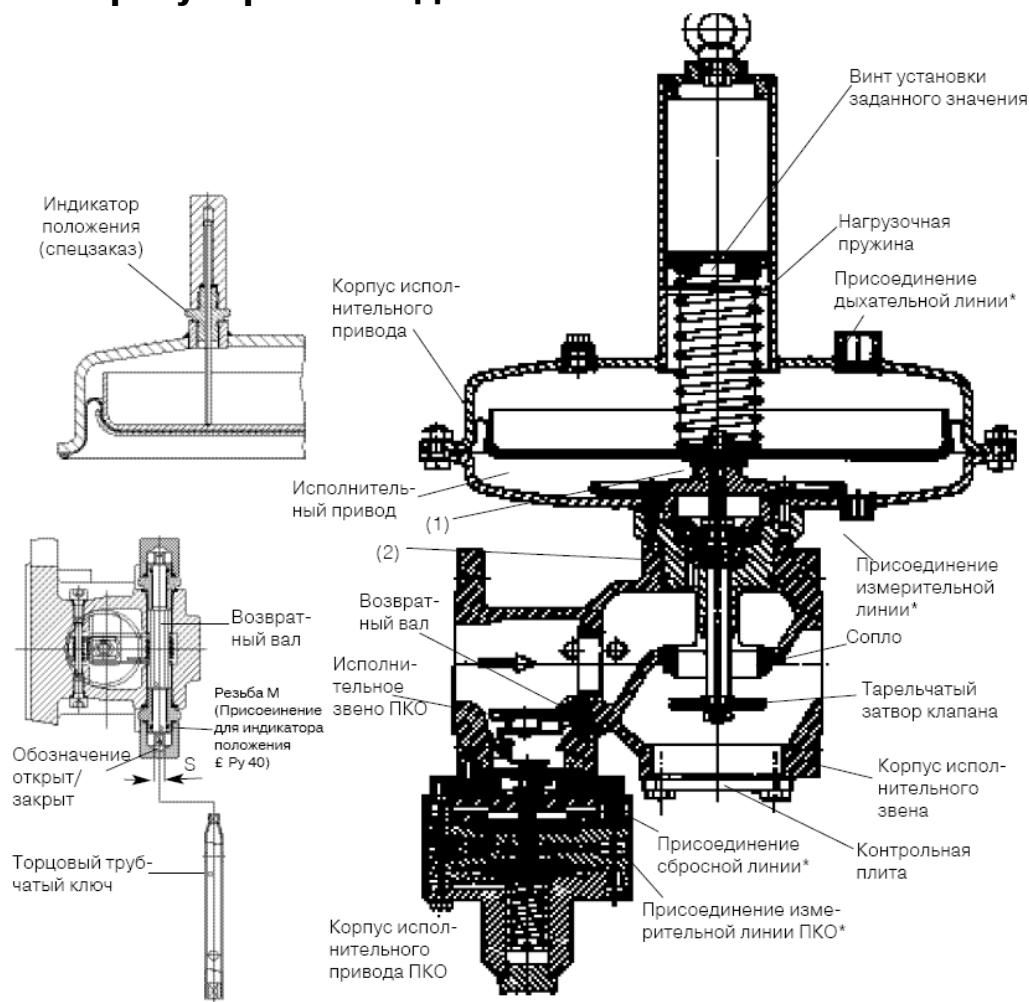
Арматура - Контрольное оборудование
 Запасные части - Автомобильное и промышленное оснащение - Производство и сервис

Насосная и компрессорная техника
 Системы перегрузки – Заправочные станции
 Ремонт и обслуживание

Flüssiggas-Anlagen GmbH
 Peiner Straße 217
 D-38229 Salzgitter
 Germany – Германия
 Telefon: +49 / 5341 / 8697-0
 Telefax: +49 / 5341 / 8697-11
 http://www.fas.de



Конструкция устройства регулирования давления газа типа RR 16



Устройство регулирования давления газа со встроенным предохранительным клапаном-отсекателем типа SL-IZN.1

* Присоединительный штуцер обозначен

| Ду | Резьба М | Размер зевы S |
|----|------------|---------------|
| 25 | M 16 X 1,5 | 4-гр. 6 |
| 50 | M 16 x 1,5 | 4-гр. 6 |
| 80 | M 20 x 1,5 | 2-гр. 9 |

(1) Ввинтить мембранный узел не до полного упора, ввинтить на 1/4 оборота назад.

(2) Удалить крепежные винты узла исполнит. привода только в безнапорном состоянии!

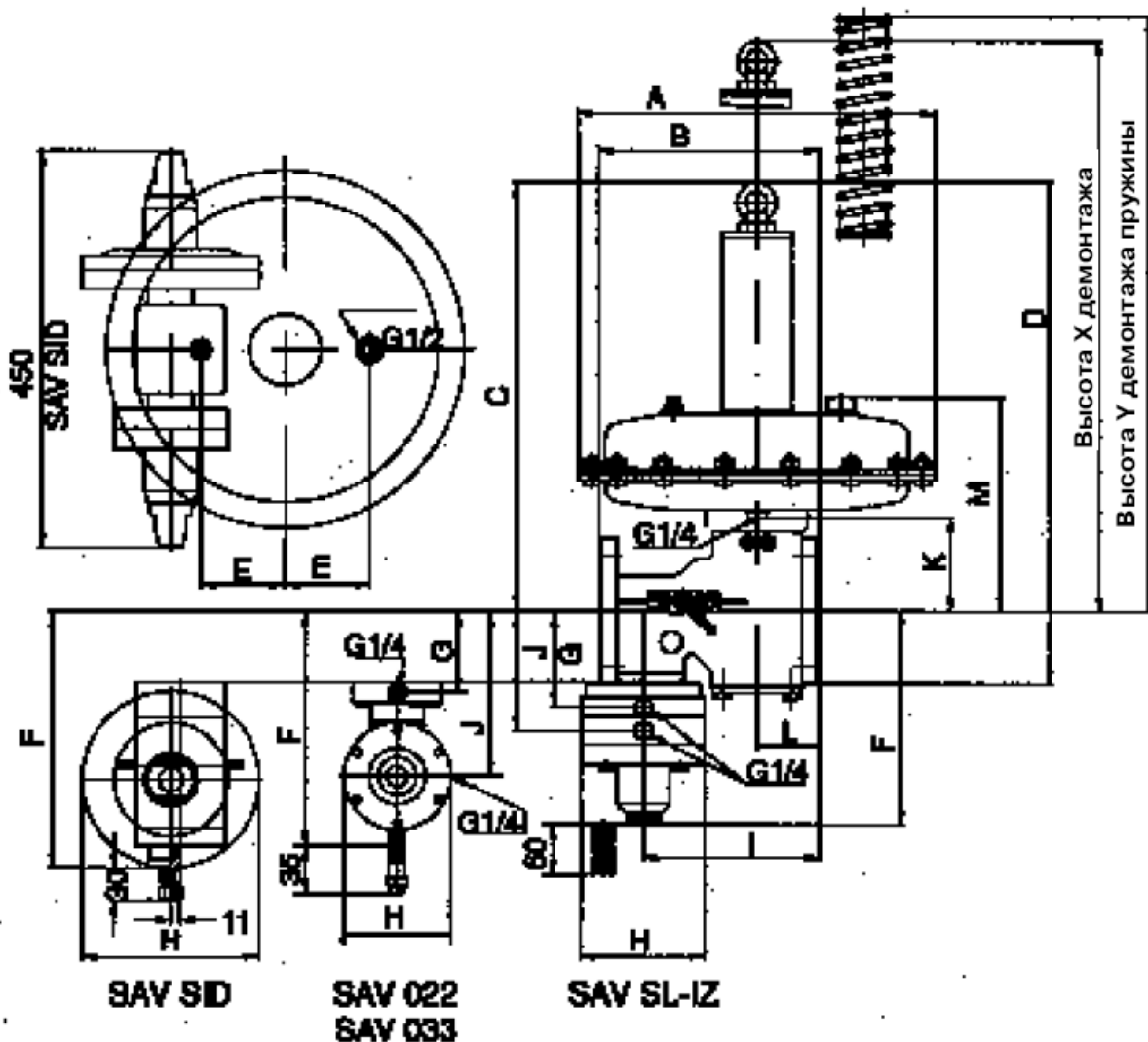
Арматура - Контрольное оборудование
Запасные части - Автомобильное и промышленное оснащение - Производство и сервис

Насосная и компрессорная техника
Системы перегрузки - Заправочные станции
Ремонт и обслуживание

Flüssiggas-Anlagen GmbH
Peiner Straße 217
D-38229 Salzgitter
Germany - Германия
Telefon: +49 / 5341 / 8697-0
Telefax: +49 / 5341 / 8697-11
<http://www.fas.de>



Габаритные размеры



Арматура - Контрольное оборудование
 Запасные части - Автомобильное и промышленное оснащение - Производство и сервис

Насосная и компрессорная техника
 Системы перегрузки – Заправочные станции
 Ремонт и обслуживание

Flüssiggas-Anlagen GmbH
 Peiner Straße 217
 D-38229 Salzgitter
 Germany – Германия
 Telefon: +49 / 5341 / 8697-0
 Telefax: +49 / 5341 / 8697-11
<http://www.fas.de>



Габаритные размеры (исполнительный орган)

| Условн. проход | Корпус исполнит. привода | A | B | C | D | E | I | K | L | M | X | Y |
|----------------|--------------------------|-----|-----|-----|-----|----|-----|-----|----|-----|-----|-----|
| Ду 25 | 8 N | 310 | 180 | 470 | 525 | 95 | 140 | 90 | 47 | 225 | 575 | 660 |
| | 8 H* | 310 | 180 | 550 | 610 | 95 | 140 | 90 | | 225 | 660 | 765 |
| Ду 50 | 8 N | 310 | 250 | 485 | 570 | 95 | 200 | 105 | 71 | 240 | 620 | 680 |
| | 8 H* | 310 | 250 | 570 | 650 | 95 | 200 | 105 | | 240 | 700 | 785 |
| | 12 N | 405 | 250 | 485 | 570 | 95 | 200 | 105 | | 240 | 620 | 680 |
| Ду 80 | 8 N | 310 | 300 | 545 | 645 | 95 | 240 | 165 | 90 | 300 | 720 | 735 |
| | 8 H* | 310 | 300 | 630 | 730 | 95 | 240 | 165 | | 300 | 805 | 840 |
| | 12 N | 405 | 300 | 545 | 645 | 95 | 240 | 165 | | 300 | 720 | 735 |

* Соблюдать указания по замене пружины

Габаритные размеры (ПКО)

| Ду | F | | | | G | | H* | | | | I | J | | | | |
|----|-------|-----|---------|---------|-------|---------|---------|---------|-------|-------|-------|-------|---------|---------|-----|-----|
| | SL-IZ | SI | ПКО 022 | ПКО 033 | SL-IZ | ПКО 022 | ПКО 022 | ПКО 033 | SL-IZ | SI | | SL-IZ | ПКО 022 | ПКО 033 | | |
| | N, M | N | | | N, M | | | | N, M | N | | N, M | | | | |
| 25 | 240 | 290 | 280 | 252 | 195 | 105 | 88 | ∅ 114 | ∅ 100 | ∅ 140 | ∅ 200 | ∅ 130 | 140 | 132 | 177 | 140 |
| 50 | 245 | 290 | 280 | 255 | 195 | 108 | 93 | ∅ 114 | ∅ 100 | ∅ 140 | ∅ 200 | ∅ 130 | 200 | 135 | 182 | 140 |
| 80 | 285 | 335 | 325 | 300 | 240 | 151 | 134 | ∅ 114 | ∅ 100 | ∅ 140 | ∅ 200 | ∅ 130 | 240 | 178 | 223 | 185 |

Арматура - Контрольное оборудование
 Запасные части - Автомобильное и промышленное оснащение - Производство и сервис

Насосная и компрессорная техника
 Системы перегрузки – Заправочные станции
 Ремонт и обслуживание

Flüssiggas-Anlagen GmbH
 Peiner Straße 217
 D-38229 Salzgitter
 Germany – Германия
 Telefon: +49 / 5341 / 8697-0
 Telefax: +49 / 5341 / 8697-11
 http://www.fas.de



Массы, присоединительные размеры

| Ду | Масса, кг, RR 16 с ПКО | | | | Точки присоединения - Тип винта | | | |
|----|------------------------|------|----|----------------------------|----------------------------------|--------|-------------------------------|------------------------------|
| | 8 N | | | ПКО 022 и SID см. 2) | Кол-во резьбовых отверстий | Резьба | *6-гр. болт DIN 931-5.6 | *6-гр. гайка DIN 934-5 |
| 25 | 30 | 36,8 | – | – | 4 | M12 | M 12 x 40 | M 12 |
| 50 | 35 | 41,8 | 45 | – | 4 | M 16 | M 16 x 60 ¹⁾ | M 16 |
| 80 | 53 | 59,8 | 63 | – | 8 | M 16 | M 16 x 60 ¹⁾ | M 16 |

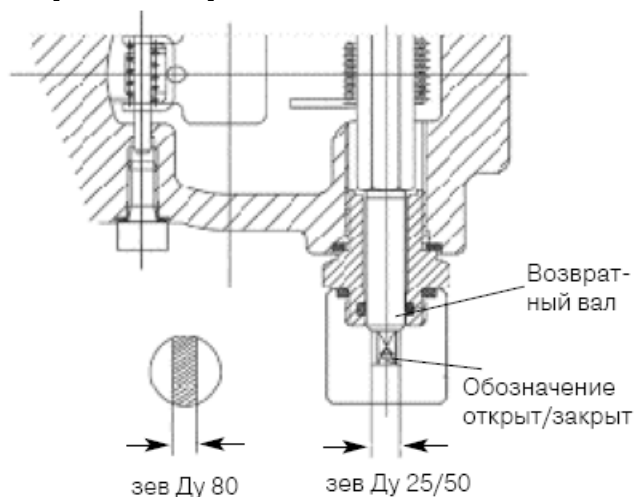
1) резьбовой палец DIN 2509

2) При ПКО типа SID - масса, указанная для SL + 6 кг При ПКО типа 022 - масса, указанная для SL - 3,2 кг

* не входит в объем поставки

Присоединительные размеры возвратных валов

| Ду | Ø возвратного вала / размер зева S | |
|----|---------------------------------------|---------------|
| 25 | 8 | 4-гр. зев S 6 |
| 50 | 8 | 4-гр. зев S 6 |
| 80 | 11,8 | 2-гр. зев S 9 |



Арматура - Контрольное оборудование
 Запасные части - Автомобильное и промышленное оснащение - Производство и сервис

Насосная и компрессорная техника
 Системы перегрузки – Заправочные станции
 Ремонт и обслуживание

Flüssiggas-Anlagen GmbH
 Peiner Straße 217
 D-38229 Salzgitter
 Germany – Германия
 Telefon: +49 / 5341 / 8697-0
 Telefax: +49 / 5341 / 8697-11
<http://www.fas.de>

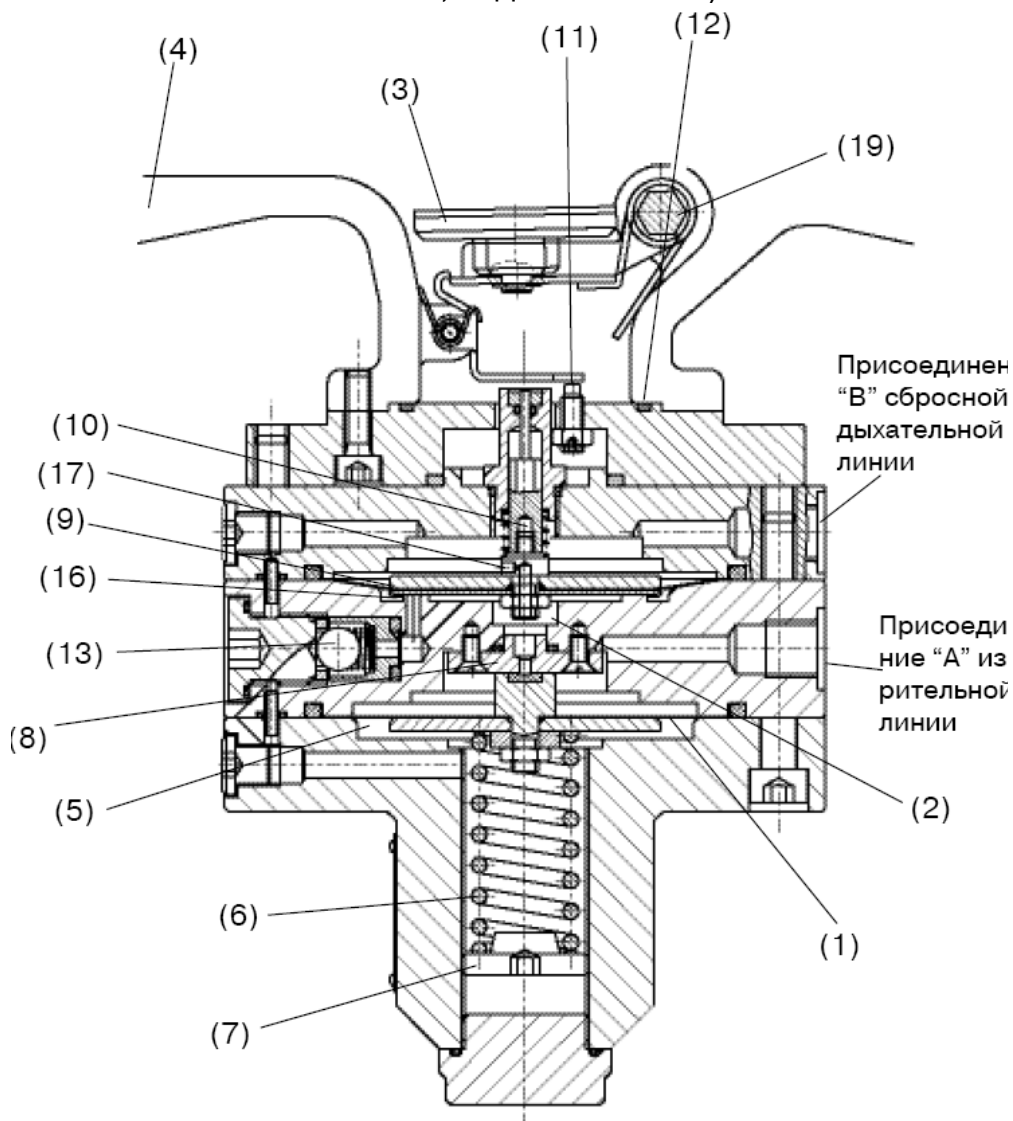


Присоединение линий

| | | | | |
|--|--|------------------------|---|---------------|
| УРДГ Измерит. линия | без резьбового соединения присоединения | G 1/4" | Присоед. измер. линии в направл. потока вправо | Цвет: желт. |
| УРДГ Дыхат. линия | без резьбового соединения присоединения | G 1/2" | Присоед. дыхат. линии в направл. потока у выхода | Цвет: синий |
| ПКО Измерительная линия | Резьбовое соединение труб с врезным кольцом по DIN 2353, для труб 12 x 1,5 | Присоед. резьба G 1/4" | Присоед. измер. линии в направл. потока вправо | Цвет: желт. |
| ПКО типа SL-IZ... Сбросная линия | Резьбовое соединение труб с врезным кольцом по DIN 2353, для труб 12 x 1,5 | Присоед. резьба G 1/4" | Присоед. сбросной линии в направлении потока вправо | Цвет: красный |
| ПКО типа 022 ПКО типа 033 Дыхат. линия | не требуется, так как колпачок ПКО оснащен предохранит. мембраной | | | |
| ПКО типа SID Дыхательная линия | Резьбовое соединение труб с врезным кольцом по DIN 2353, для труб 12 x 1,5 | Присоед. резьба G 1/4" | | Цвет: синий |
| ПКО Выравнивание давления | Клапан выравнивания давления автоматич. перекрытия | | в направлении потока вправо | |

Предохранительный клапанотсекатель типа SL-IZN.1 / SL-IZM.1

- для перекрытия в случае превышения давления
- с предохранением от разрыва мембраны (прошедшим испытание по DIN 3381, издание 1984 г.)



Арматура - Контрольное оборудование
Запасные части - Автомобильное и промышленное оснащение - Производство и сервис

Насосная и компрессорная техника
Системы перегрузки – Заправочные станции
Ремонт и обслуживание

Flüssiggas-Anlagen GmbH
Peiner Straße 217
D-38229 Salzgitter
Germany – Германия
Telefon: +49 / 5341 / 8697-0
Telefax: +49 / 5341 / 8697-11
<http://www.fas.de>



Назначение, конструкция и принцип действия

Предохранительный клапан-отсекатель (ПКО) типа SL-IZ N.1/SL-IZ M.1 предназначен для автоматического перекрытия расхода газа на установке регулирования давления газа, как только давление в предохраняемой системе достигает верхнего давления срабатывания (превышение давления). ПКО оснащены контрольным устройством (1), которое пневматическим путем действует на переключательное устройство (2) и приводит к срабатыванию створчатого клапана (3). Переключательное и контрольное устройства смонтированы на верхней части корпуса (4) исполнительного звена.

Контролируемое давление подается на мембранный измерительный механизм (5), присоединение измерительной линии осуществляется в точке "А". На верхней стороне измерительного механизма действует усилие регулирующей пружины (6). Изменение желаемого давления срабатывания можно осуществлять с помощью юстировочного винта (7).

Вращение по -повышение дав-часовой стрелке (7) ления срабат.

Вращение против -уменьшение дав-часовой стрелки (7) ления срабат.

При выходе за установленный предел давления срабатывания мембранный узел (5) приподнимается, а через сопло (8) освобождается перепускной объем. Возникающее в связи с этим повышение давления действует на переключающую мембрану (9). Переключающая мембрана работает против усилия слабой, цилиндрической винтовой пружины (10) или против сил трения запирающего механизма.

Когда давление подается на переключательное устройство, защелка (11) деблокируется и створчатый клапан (3) закрывается в результате действия усилия пружины кручения (12). Благодаря соответствующему подбору запорных пружин обеспечивается герметичное перекрытие даже при наименьшем рабочем давлении.

Арматура - Контрольное оборудование
Запасные части - Автомобильное и промышленное оснащение - Производство и сервис

Насосная и компрессорная техника
Системы перегрузки – Заправочные станции
Ремонт и обслуживание

Flüssiggas-Anlagen GmbH
Peiner Straße 217
D-38229 Salzgitter
Germany – Германия
Telefon: +49 / 5341 / 8697-0
Telefax: +49 / 5341 / 8697-11
<http://www.fas.de>



Вспомогательная линия для пуско-наладки ПКО создает возможность выравнивания давления у клапана (3). Затем ПКО можно опять открывать вращением возвратного вала (19).

Предохранение от разрыва мембраны

В случае повреждения мембраны (5) контрольного устройства (1) ПКО перекрывается.

Для этого в ПКО фирмы FAS в контрольном устройстве (1) встроен предохранительный клапан (13). В случае повреждения мембраны-компаратора (5) газ поступает на верхнюю сторону мембраны. Нарастиванием давления открывается предохранительный клапан (13), и операция переключения запускается перепускным объемом, который течет через отверстие (16). Давление в переключательном устройстве (2) уменьшается потом с помощью небольшого отверстия (17), которое имеется в переключательном узле. Газ вытекает затем через присоединение “В” сбросной/дыхательной линии.

Арматура - Контрольное оборудование
Запасные части - Автомобильное и промышленное оснащение - Производство и сервис

Насосная и компрессорная техника
Системы перегрузки – Заправочные станции
Ремонт и обслуживание

Flüssiggas-Anlagen GmbH
Peiner Straße 217
D-38229 Salzgitter
Germany – Германия
Telefon: +49 / 5341 / 8697-0
Telefax: +49 / 5341 / 8697-11
<http://www.fas.de>



Предохранительный клапанотсекатель типа 033

- . . для регулирования работы горелки до $p_{вх}$ макс. 5,0 бар
- . . для перекрытия в случае превышения давления

1. Технические характеристики:

Входное давление $p_{вх}$: 0,04 - 5,0 бар

Давление отключения ПКО p_{so} : 40 - 450 мбар Расход: согл. проспекту RR16

Диапазон вых. давления ПКО: 40-70 мбар, F 22

50-150 мбар, F 23

140-450 мбар, F 24 Группы давления срабатывания ПКО типа

033: p_{so} 40 - 450 мбар: AG 10

2. Описание:

К УРДГ RR 16 пристроили с помощью нового переходника ПКО-033, зарекомендовавший себя в рамках типового ряда 133/233. ПКО прикреплен к корпусу клапана и поворачивается на 90°. Вследствие оснащенного мембраной колпачка (1) ПКО выводить дыхательную линию из корпуса ПКО наружу **не требуется**.

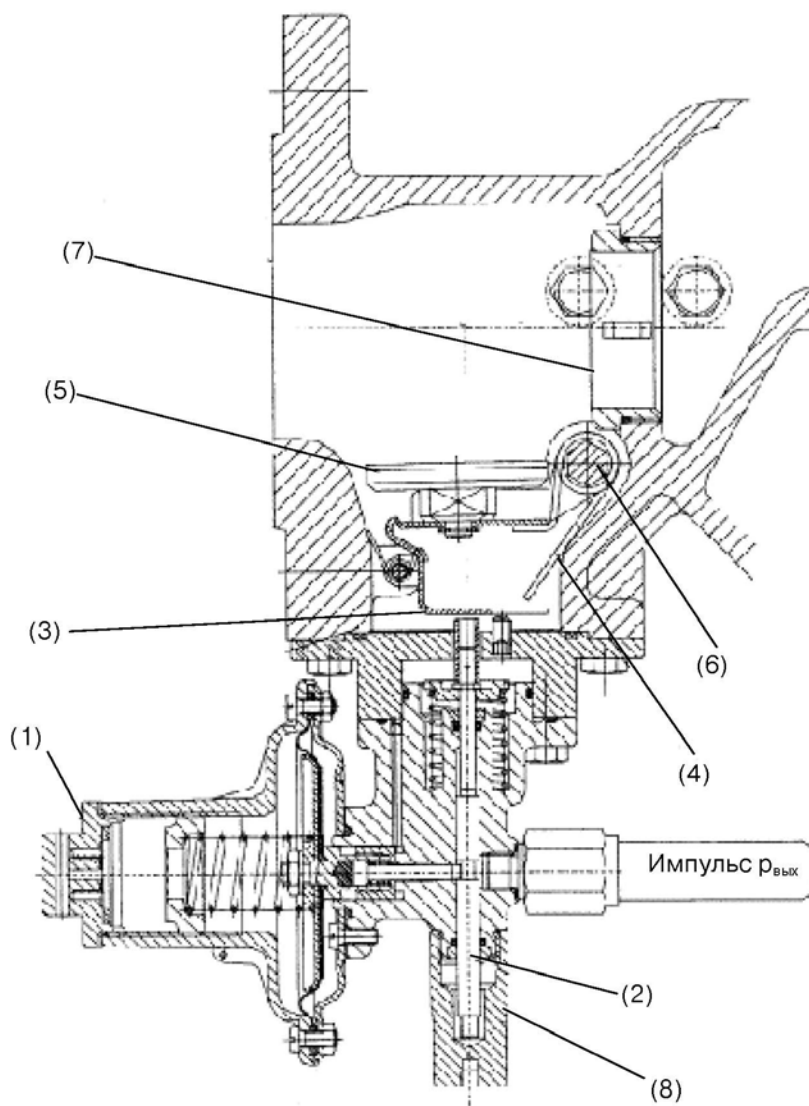
Принцип срабатывания ПКО подобен работе известных систем:

Контролируемое давление $p_{вых}$ подается на внешнее присоединение ПКО типа 033. В случае превышения установленного давления срабатывания p_{so} шток (2) вентиля разблокируется и давит вследствие усилия запорной пружины на коромысло (3) плеча тарельчатого затвора ПКО. Теперь освобожденное усилие пружины (4) кручения поворачивает плечо тарельчатого затвора клапана и сам затвор (5) вокруг возвратного вала (6) против сопла (7) и перекрывает ПКО.

Пуско-наладку ПКО осуществить в следующей последовательности:

1. Отвинтить колпачок (8), оттянуть шток (2) вентиля, пока он не вошел в фиксацию (возможно только, если $p_{вых} <$ давления срабатывания p_{so} !).

1. 2. Открытием ручного байпаса или клапана выравнивания давления выравнять давление.
2. 3. Вращать возвратный вал (6) против часовой стрелки, пока плечо тарельчатого затвора не вошло в зацепление с коромыслом (3) срабатывания.
3. 4. Навинтить колпачок (8).
4. 5. Закрыть ручной байпас.



Арматура - Контрольное оборудование
Запасные части - Автомобильное и промышленное оснащение - Производство и сервис

Насосная и компрессорная техника
Системы перегрузки – Заправочные станции
Ремонт и обслуживание

Flüssiggas-Anlagen GmbH
Peiner Straße 217
D-38229 Salzgitter
Germany – Германия
Telefon: +49 / 5341 / 8697-0
Telefax: +49 / 5341 / 8697-11
<http://www.fas.de>



Предохранительный клапанотсекатель типа 022

• для перекрытия при превышении давления и недостатке давления
• прошедший испытание и разрешенный на эксплуатацию по DIN 3381, издание 1984 г.

Технические характеристики:

Макс. давление на входе = 16 бар

Диапазон выходного давления: $W_{ho} = 0,04-1,7$ бар

Диапазон выходного давления: $W_{hu} = 0,01-0,22$ бар

Описание предохранительного клапана-отсекателя

ПКО 022 является дальнейшим усовершенствованием надежного ПКО для верхнего и нижнего отключения типового ряда 133/233, который хорошо зарекомендовал себя на практике. Посредством переходника ПКО прикреплен к корпусу клапана и поворачивается на 90°. Вследствие оснащенного мембраной колпачка (1) ПКО выводить дыхательную линию из корпуса ПКО наружу не требуется.

Принцип срабатывания ПКО

Принцип срабатывания ПКО подобен работе известных систем. Контролируемое давление $p_{вых}$ подается на внешнее присоединение ПКО 022. В случае выхода за верхний или нижний предел установленного давления срабатывания p_{so}/p_{su} шток (2) вентиля разблокируется и давит вследствие усилия запорной пружины на коромысло (3) плеча тарельчатого затвора ПКО. Теперь освобожденное усилие пружины (4) кручения поворачивает плечо тарельчатого затвора клапана и сам затвор (5) вокруг возвратного вала (6) против сопла (7) и перекрывает ПКО. Присоединительная резьба импульса (9) $P_{вых}: G \frac{1}{4}$

Пуско-наладку ПКО осуществить в следующей последовательности:

1. Отвинтить колпачок (8), оттянуть шток (2) вентиля, пока он не вошел в фиксацию (возможно только, если $P_{\text{вых}} < \text{давления срабатывания } p_{so} \text{ и } > p_{su}$).
1. 2. Открытием ручного байпаса или клапана выравнивания давления выравнять давление.
2. 3. Вращать возвратный вал (6) против часовой стрелки, пока плечо тарельчатого затвора клапана не вошло в фиксацию с коромыслом плеча (3).
3. 4. Навинтить колпачок (8).
4. 5. Закрывать ручной байпас.

Изменение давлений срабатывания p_{so} :

1. 1. Отвинтить колпачок (1)
2. 2. Вставить ключ с внутренним 6-гранником размера зева S 10 в юстировочный винт (11).

Вращение по часовой стрелке:

повышение p_{so}

против часовой стрелки:

уменьшение p_{so}

p_{su} :

1. 1. Отвинтить колпачок (1)
2. 2. Вставить отвертку (с лезвием прибл. в 5 мм или подобным) сквозь юстировочный винт (11) в шлиц находящегося внизу юстировочного винта (10).

Вращение по часовой стрелке:

повышение p_{su}

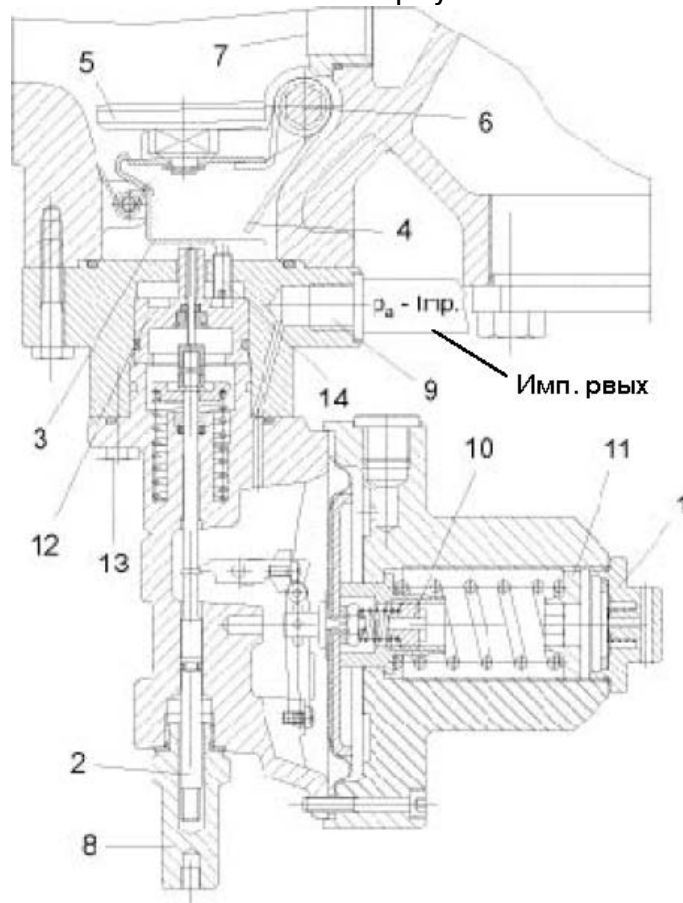
против часовой стрелки:

уменьшение p_{su}

Юстировка запирающей заслонки ПКО:

1. Ослабить четыре 6-гранных болта (13) М 6 x 16. Снять контрольное устройство ПКО с переходника.
2. Вытянуть направляющую втулку (12) из переходника*.
3. Юстировка осуществляется с помощью юстировочного винта (14), защищенного от кручения, с размером зева S 2,5, аналогично описанному на странице 24 принципу.

*Направляющую втулку (12) можно также осторожно выдавить из переходника. Последний следует сначала отвинтить от корпуса клапана.



Арматура - Контрольное оборудование
Запасные части - Автомобильное и промышленное оснащение - Производство и сервис

Насосная и компрессорная техника
Системы перегрузки – Заправочные станции
Ремонт и обслуживание

Flüssiggas-Anlagen GmbH
Peiner Straße 217
D-38229 Salzgitter
Germany – Германия
Telefon: +49 / 5341 / 8697-0
Telefax: +49 / 5341 / 8697-11
<http://www.fas.de>



Предохранительный клапанотсекатель типа SID

- . . для перекрытия в случае превышения или недостатка давления
- . . прошедший испытание по DIN 3381, издание 1984 г.

Назначение

Предохранительный клапан-отсекатель типа SID предназначен для автоматического перекрытия расхода газа на установке регулирования давления газа, как только давление в предохраняемой системе достигает верхнего (превышение давления) или нижнего (падение давления) давления срабатывания.

Точки присоединения

Дыхание и измерительная линия:

- резьбовое соединение трубопроводов без пайки
- с врезным кольцом по DIN 2353
- для трубопроводов Ш 12 x 1,5 мм

Материалы

Измерительные механизмы N, M: алюминий, AlMg Si1 F28 и т. п.

Внутренние детали: сталь, латунь

Рабочая температура: от -20 °C до +60 °C

Температура окружающей среды: от -30 °C до +60 °C

Арматура - Контрольное оборудование
Запасные части - Автомобильное и промышленное оснащение - Производство и сервис

Насосная и компрессорная техника
Системы перегрузки – Заправочные станции
Ремонт и обслуживание

Flüssiggas-Anlagen GmbH
Peiner Straße 217
D-38229 Salzgitter
Germany – Германия
Telefon: +49 / 5341 / 8697-0
Telefax: +49 / 5341 / 8697-11
<http://www.fas.de>



Обозначение типов

SID-NN:

Измерительный механизм низкого давления (p_{so}/p_{su}) SID-MM:

Измерительный механизм среднего давления (p_{so}/p_{su}) SID-MN:

Измерительный механизм среднего и низкого давлений (p_{so}/p_{su})

Принцип действия

I. Повышение давления на выходе

приподнимает мембрану в измерительном механизме для p_{so} (1) против установленного усилия пружины (2). Стягивающая шпилька (3) входит в зацепление с рычажным механизмом (4) и деблокирует исполнительный привод (6), натянутый посредством запорной пружины (5), с прикрепленным исполнительным звеном. Исполнительный орган перекрывает проход.

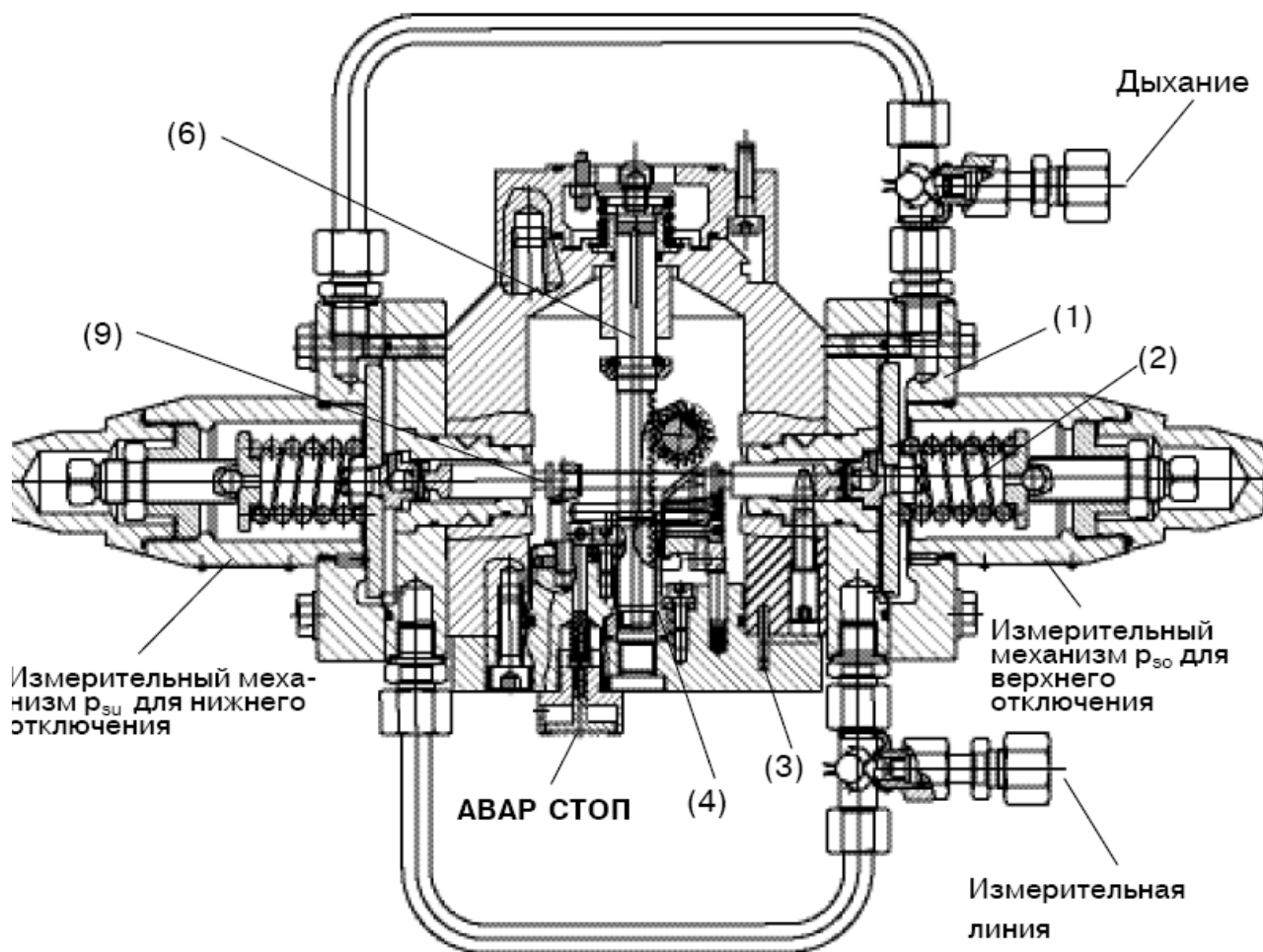
II. Падение давления на выходе:

Мембрана в измерительном механизме для p_{su} давит вследствие установленного усилия пружины на шток (9), который выводит из зацепления рычажный механизм (4).

Арматура - Контрольное оборудование
Запасные части - Автомобильное и промышленное оснащение - Производство и сервис

Насосная и компрессорная техника
Системы перегрузки – Заправочные станции
Ремонт и обслуживание

Flüssiggas-Anlagen GmbH
Peiner Straße 217
D-38229 Salzgitter
Germany – Германия
Telefon: +49 / 5341 / 8697-0
Telefax: +49 / 5341 / 8697-11
<http://www.fas.de>



Юстировка запирающей заслонки ПКО

1. Вывинтить 4 шестигранных винта 1.1 М 8 x 90 (ключ с размером зева S 13).
2. Снять контрольное устройство, обращайте внимание на кольцо 2.1 круглого сечения.
3. Ослабить контргайку 3.1 (ключ с размером зева S 10). Настройка юстировочного винта 3.2 (посредством торцового насадного шестигранного ключа с размером зева S 3):

Ввинчивание - Перекрытие уменьшается -

Вывинчивание - Перекрытие увеличивается -

4. Юстировка:

Ввинтить юстировочный винт 3.2 до тех пор, пока верхняя кромка не была заподлицо с контргайкой 3.1.

Вращать запирающую заслонку 4.3 ПКО через возвратный вал 4.1 посредством ключа 4.2 до упора и опять назад.

При этом вывинтить юстировочный винт 3.2 в шагах по $\frac{1}{4}$ до $\frac{1}{2}$ поворота.

Повторять эти операцию, пока запирающая заслонка 4.3 ПКО не вошла в фиксацию с ощутимым небольшим сопротивлением.

Запустите срабатывание ПКО вруч-ную, дав коромысло 4.4 срабатывания вниз.

Проверить приведенный в фиксацию ПКО на надежное удержание (вращая вставленный на возвратный вал торцовый трубчатый ключ 4.2).

- Затяните контргайку 3.1, при этом держите юстировочный винт 3.2 на определенной глубине против силы затяжки. Еще раз запускайте ПКО и проверьте надежное удержание.

Насадить контрольное устройство, при этом проверить кольцо круглого сечения 2.1 на правильную посадку.

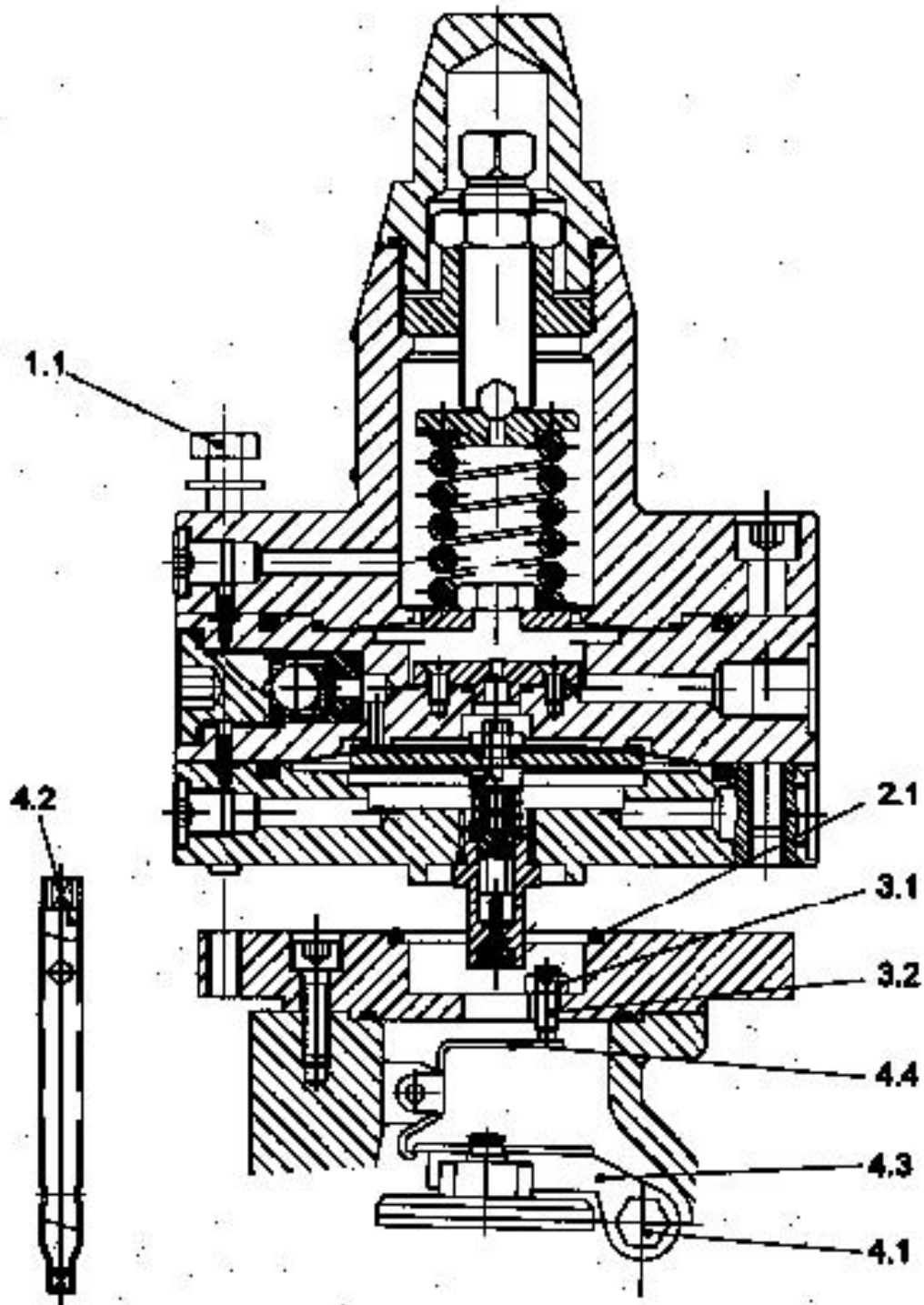
Затянуть 4 шестигранных винта М 8.

Проверить герметичность кольца круглого сечения 2.1.

Арматура - Контрольное оборудование
Запасные части - Автомобильное и промышленное оснащение - Производство и сервис

Насосная и компрессорная техника
Системы перегрузки - Заправочные станции
Ремонт и обслуживание

Flüssiggas-Anlagen GmbH
Peiner Straße 217
D-38229 Salzgitter
Germany - Германия
Telefon: +49 / 5341 / 8697-0
Telefax: +49 / 5341 / 8697-11
<http://www.fas.de>



Арматура - Контрольное оборудование
Запасные части - Автомобильное и промышленное оснащение - Производство и сервис

Насосная и компрессорная техника
Системы перегрузки – Заправочные станции
Ремонт и обслуживание

Flüssiggas-Anlagen GmbH
Peiner Straße 217
D-38229 Salzgitter
Germany – Германия
Telefon: +49 / 5341 / 8697-0
Telefax: +49 / 5341 / 8697-11
<http://www.fas.de>



Руководство по монтажу

Узел регулирующего устройства типа RR 16

Все работы на УРДГ следует осуществлять в **безнапорном** состоянии с соблюдением правил техники безопасности, в частности рекомендаций объединения DVGW “G 490”, “G 491” и “G 495”.

Демонтаж:

Ослабить присоединения дыхания (2) и рвых (3). Удалить крепежные винты (4) (противоположные). Винты с внутренним 6-гранником с размером зева **S 8**, Ду 25/50 и **S 10**, Ду 80.

Вставить две тонкие отвертки в щель (5) между вставкой сопла и корпусом клапана и слегка приподнять узел регулирующего устройства (1).

Вытянуть регулирующее устройство (1) из корпуса (6) клапана.

Монтаж:

Проверить регулирующее устройство (1) и корпус (6) клапана на чистоту герметизации уплотнительными кольцами круглого сечения и на отсутствие повреждений. Смазать кольца круглого сечения **консистентной смазкой, допущенной объединением DVGW**.

Положить кольцо квадратного сечения центрированно на верхнюю часть (5) корпуса клапана, чем предотвращается попадание влаги во внутрь.

Вставить регулирующее устройство в корпус клапана и давить его во внутрь до упора. Ввинтить крепежные винты (4). Эти винты можно ввинчивать только в том случае, если перекрываются фиксирующие отверстия и резьбовые отверстия (9).

Арматура - Контрольное оборудование
Запасные части - Автомобильное и промышленное оснащение - Производство и сервис

Насосная и компрессорная техника
Системы перегрузки – Заправочные станции
Ремонт и обслуживание

Flüssiggas-Anlagen GmbH
Peiner Straße 217
D-38229 Salzgitter
Germany – Германия
Telefon: +49 / 5341 / 8697-0
Telefax: +49 / 5341 / 8697-11
<http://www.fas.de>



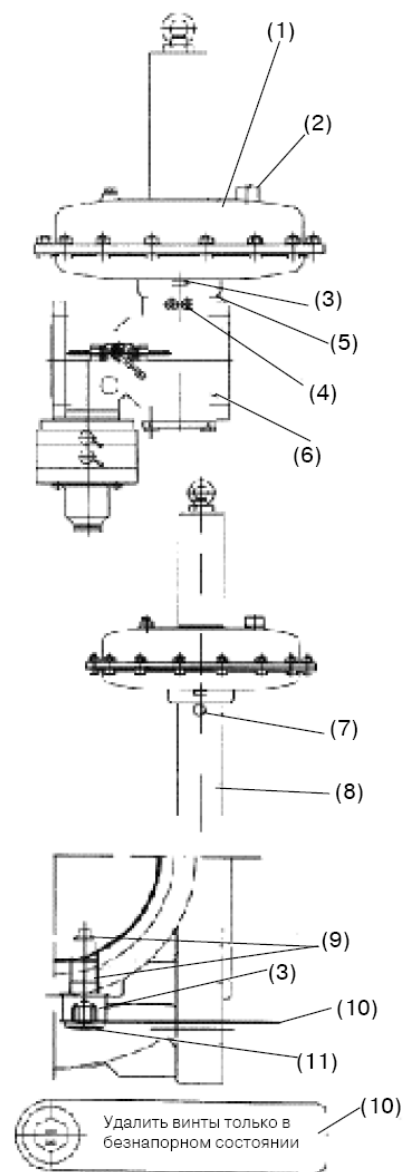
При новом регулирующем устройстве удалить пластмассовую пробку (7) и снять картонную втулку (8). Надеть приложенные кольца круглого сечения и смазать их консистентной смазкой, кроме того **использовать поставленные крепежные винты!** **Моменты затяжки** крепежных винтов (4):

Ду 25/50 = 30 Нм

Ду 80 = 50 Нм

Прикрепить указательный флажок (10) посредством пластмассовой пробки (11), ввинтить присоединения дыхания (2) и $p_{\text{вых}}$ (3).

По окончании монтажа проконтролировать на герметичность.



Арматура - Контрольное оборудование
Запасные части - Автомобильное и промышленное оснащение - Производство и сервис

Насосная и компрессорная техника
Системы перегрузки – Заправочные станции
Ремонт и обслуживание

Flüssiggas-Anlagen GmbH
Peiner Straße 217
D-38229 Salzgitter
Germany – Германия
Telefon: +49 / 5341 / 8697-0
Telefax: +49 / 5341 / 8697-11
<http://www.fas.de>



Руководство по монтажу спрямляющего диска

(см. также Руководство по монтажу)

Все работы на УРДГ следует осуществлять в безнапорном состоянии.

Демонтаж узла регулирующего устройства:

Ослабить присоединения дыхания (2) и $p_{\text{вых}}$ (3). Удалить крепежные винты (4) (противоположные). Винты с внутренним 6-гранником с размером зева **S 8**, Ду 25/50 и **S 10**, Ду 80.

Вставить две тонкие отвертки в щель (5) между вставкой сопла и корпусом клапана и слегка приподнять узел регулирующего устройства (1).

Вытянуть регулирующее устройство (1) из корпуса (6) клапана.

Монтаж спрямляющего диска

Ослабить гайку с шестигранной головкой с помощью отвертки, при этом стопорить по противоположному концу в шлице резьбы.

Снять тарельчатый затвор клапана, шайбу и стопорную зубчатую шайбу.

Удалить кольцо круглого сечения или компенсационный диск; вместо него вставить спрямляющий диск (см. указание).

Насадить тарельчатый затвор клапана, шайбу и стопорную зубчатую шайбу.

Затянуть гайку с шестигранной головкой (макс. момент 5 Нм), стопорить по противоположному концу с помощью отвертки (размер лезвия 8 x 1,2 или 9 x 1,4 мм).

Арматура - Контрольное оборудование
Запасные части - Автомобильное и промышленное оснащение - Производство и сервис

Насосная и компрессорная техника
Системы перегрузки – Заправочные станции
Ремонт и обслуживание

Flüssiggas-Anlagen GmbH
Peiner Straße 217
D-38229 Salzgitter
Germany – Германия
Telefon: +49 / 5341 / 8697-0
Telefax: +49 / 5341 / 8697-11
<http://www.fas.de>



Монтаж узла регулирующего устройства:

Проверить регулирующее устройство (1) и корпус (6) клапана на чистоту герметизации уплотнительными кольцами круглого сечения на отсутствие повреждений. Смазать кольца круглого сечения **консистентной смазкой, допущенной объединением DVGW.**

Положить кольцо квадратного сечения центрированно на верхнюю часть (5) корпуса клапана, чем предотвращается попадание влаги во внутрь.

Вставить регулирующее устройство в корпус клапана и давить его во внутрь до упора. Ввинтить крепежные винты (4). Эти винты можно ввинчивать только в том случае, если перекрываются фиксирующие отверстия и резьбовые отверстия (9).

При новом регулирующем устройстве удалить пластмассовую пробку (7) и снять картонную втулку (8). Надеть приложенные кольца круглого сечения и смазать их консистентной смазкой, кроме того использовать поставленные крепежные винты! Моменты затяжки крепежных винтов (4):

Ду 25/50 = 30 Нм

Ду 80 = 50 Нм

Прикрепить указательный флажок (10) посредством пластмассовой пробки (11), ввинтить присоединения дыхания (2) и $p_{вых}$ (3).

По окончании монтажа проконтролировать на герметичность.

Арматура - Контрольное оборудование
 Запасные части - Автомобильное и промышленное оснащение - Производство и сервис

Насосная и компрессорная техника
 Системы перегрузки – Заправочные станции
 Ремонт и обслуживание

Flüssiggas-Anlagen GmbH
 Peiner Straße 217
 D-38229 Salzgitter
 Germany – Германия
 Telefon: +49 / 5341 / 8697-0
 Telefax: +49 / 5341 / 8697-11
<http://www.fas.de>

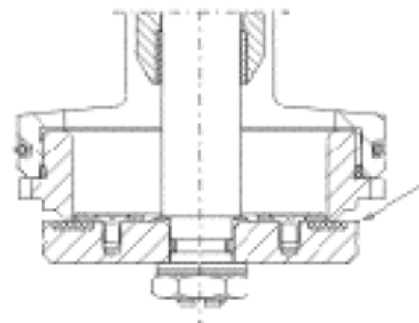


Спрямляющий диск для расходов < 10 % от q_{макс} (< 1:10)

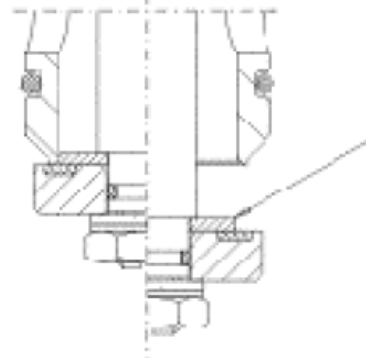
| Ду 25 | Ду 50 | Ду 80 |
|---|---|---|
| Конструкт. исполнение до апреля 1999 г. 111-163-10 сопла Ø 24 | Конструкт. исполнение до апреля 1998 г. 111-163-10 сопла Ø 24 | Тарельчатый затвор клапана ТМ 111-360-20 сопла Ø 54 |
| Конструктивное исполнение с мая 1999 г. (берма на нижней стороне) 111-363-10 сопла Ø 24 | Конструктив. исполнение с мая 1998 г. (берма на нижней стороне) 111-163-10 сопла Ø 24 | 111-363-15 для сопел Ø 42 |
| | 111-163-15 для сопел Ø 31 | |
| | 111-363-15 для сопел Ø 42 | |
| 111-163-15 сопла Ø 31 | Тарельч. затвор клапана ТМ 111-360-20 сопла Ø 54 | |

Исполнение с тарельчатым затвором клапана Т1

со спрямляющим диском для сопел Ø54



Исполнение со спрямляющим диском для сопел Ø24 / Ø31 / Ø42



Арматура - Контрольное оборудование
Запасные части - Автомобильное и промышленное оснащение - Производство и сервис

Насосная и компрессорная техника
Системы перегрузки – Заправочные станции
Ремонт и обслуживание

Flüssiggas-Anlagen GmbH
Peiner Straße 217
D-38229 Salzgitter
Germany – Германия
Telefon: +49 / 5341 / 8697-0
Telefax: +49 / 5341 / 8697-11
<http://www.fas.de>



Внимание

Для сопел ш24 / ш31 / ш42 вместо кольца круглого сечения или компенсационного диска зажимается спрямляющий диск между тарельчатым затвором клапана и буртиком к штоку вентиля.

Удалить кольцо круглого сечения (уплотнение тарельчатого затвора) для **сопел Ш24 / Ш31 / Ш42** перед монтажом спрямляющего диска, а затем опять монтировать его.

Для сопел Ш54 используется тарельчатый затвор клапана ТМ со спрямляющим диском № 111-360-20. Компенсационный диск не удаляется.

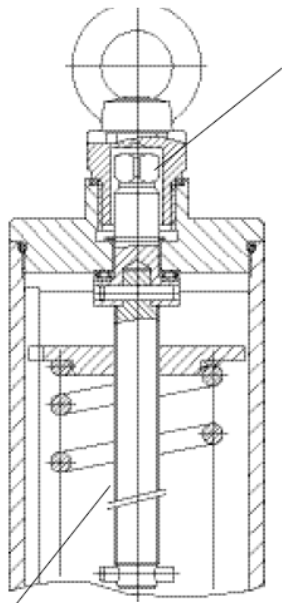
Арматура - Контрольное оборудование
Запасные части - Автомобильное и промышленное оснащение - Производство и сервис

Насосная и компрессорная техника
Системы перегрузки – Заправочные станции
Ремонт и обслуживание

Flüssiggas-Anlagen GmbH
Peiner Straße 217
D-38229 Salzgitter
Germany – Германия
Telefon: +49 / 5341 / 8697-0
Telefax: +49 / 5341 / 8697-11
<http://www.fas.de>



Указания по регулируемому устройству

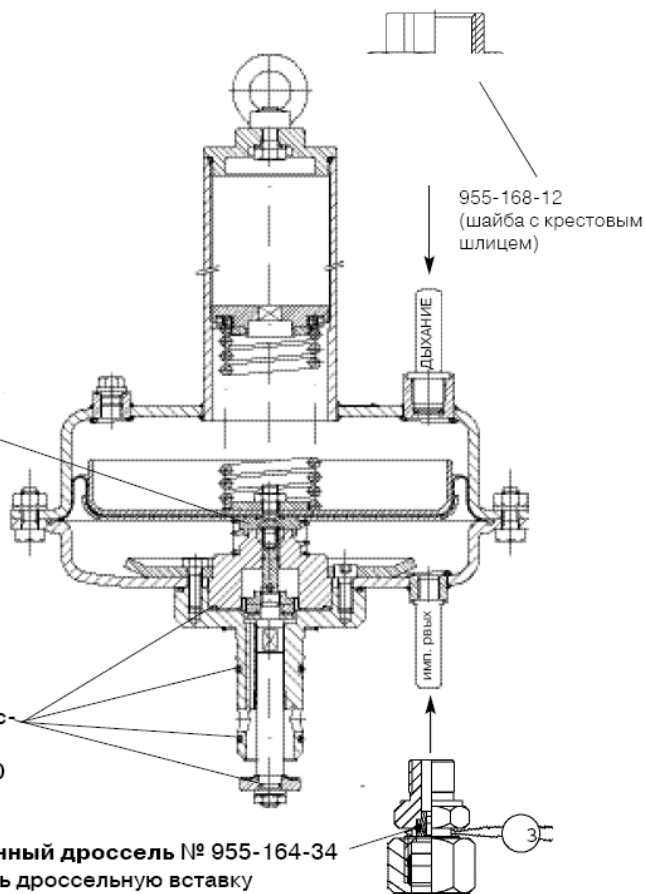


Внимание !

Корпус H исполнительного привода:
Перед заменой пружины необходимо полностью расслабить пружину сжатия.

Резьба, смазанная консистентной смазкой ALVANIA № 892-503-00

Устройство демпфирования 1" № 955-182-11 (в сборе)

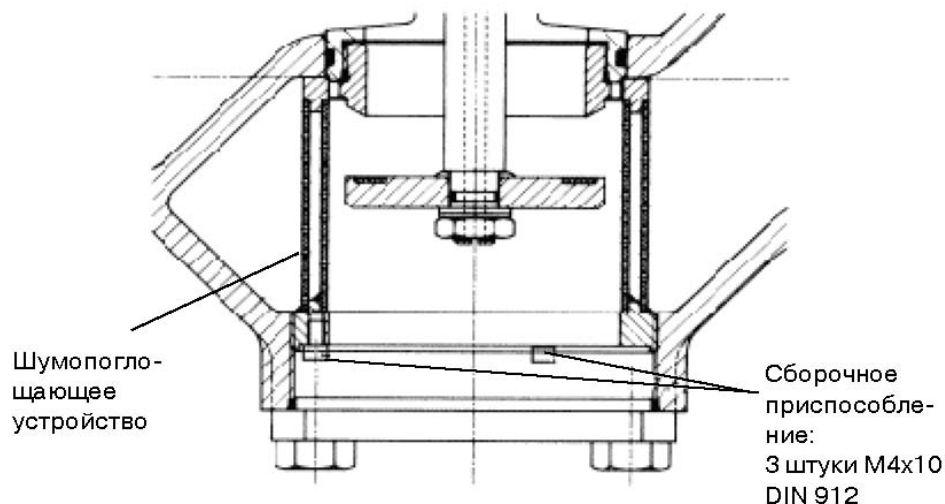


Кольцо круглого сечения, смазанное консистентной смазкой ALVANIA № 892-503-00

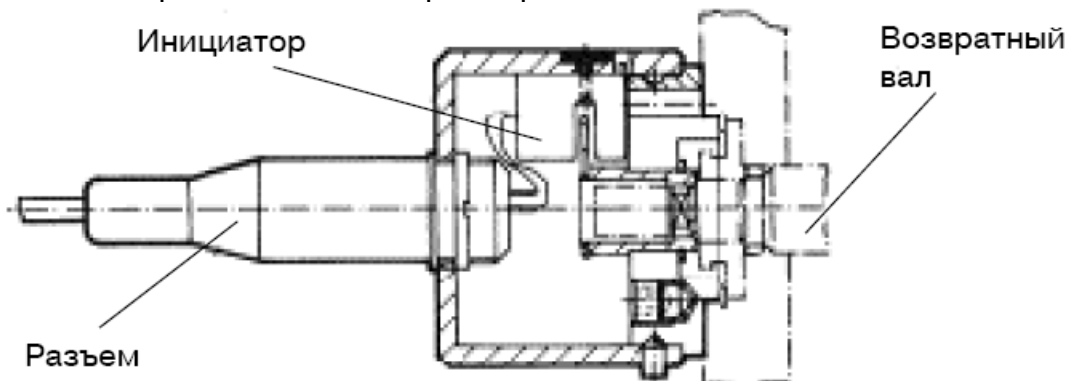
Постоянный дроссель № 955-164-34
Вытянуть дроссельную вставку посредством болта M4

посредством болта M4

Шумопоглощающее устройство



Для монтажа/демонтажа ввинтить винты с внутренним шестигранником М 4 х 10 и вывинтить шумопоглощающее устройство посредством инструмента № 74-11-381.01 (только Ду 50), Ду 25 и Ду 80 непосредственно с помощью торцевого насадного шестигранного ключа с размером зева S 22.



Индикатор положения ПКО для монтажа* у возвратного вала (SL, 022, 033) или у передаточного механизма (SID)

*Закажите техническую информацию 142-099-6001

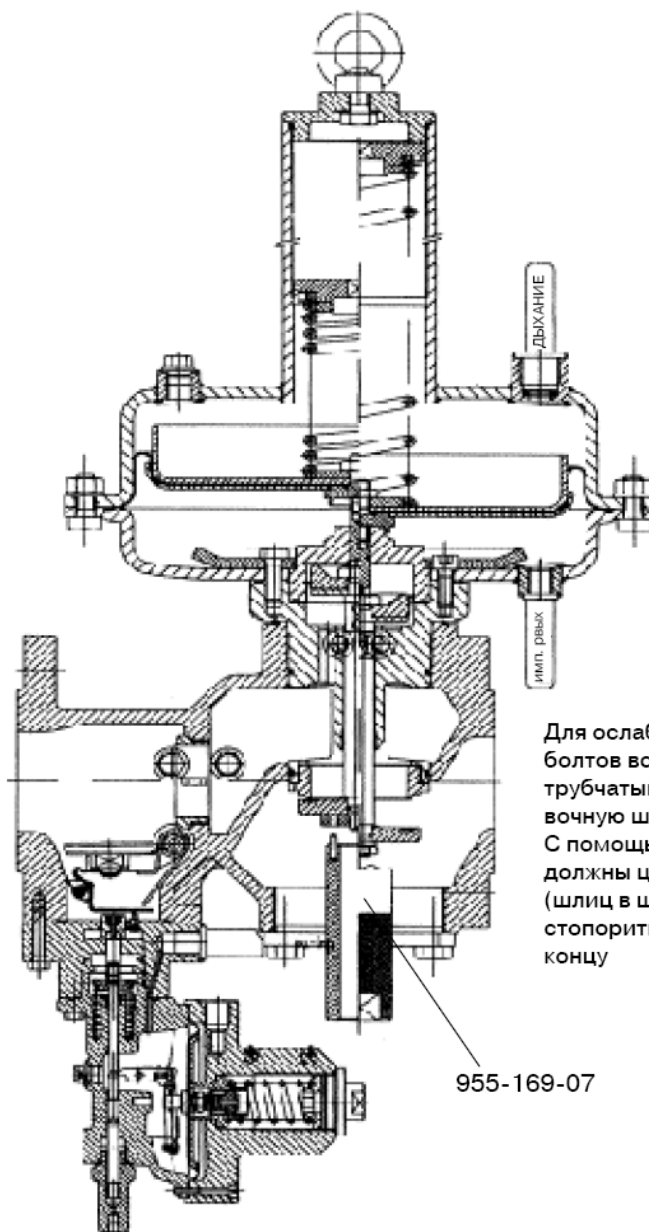
Арматура - Контрольное оборудование
Запасные части - Автомобильное и промышленное оснащение - Производство и сервис

Насосная и компрессорная техника
Системы перегрузки – Заправочные станции
Ремонт и обслуживание

Flüssiggas-Anlagen GmbH
Peiner Straße 217
D-38229 Salzgitter
Germany – Германия
Telefon: +49 / 5341 / 8697-0
Telefax: +49 / 5341 / 8697-11
<http://www.fas.de>



Крепление тарельчатого затвора клапана посредством юстировочной шайбы (специсполнение)



Для ослабления затянутых болтов вставить торцовый трубчатый ключ в юстировочную шайбу. С помощью отвертки вы должны центрированно (штиц в штоке вентиля) стопорить по противоположному концу

Клапан выравнивания давления типа BV автоматического перекрытия

- для пристройки к устройствам регулирования давления газа со встроенным ПКО:

Клапан выравнивания давления типа BV состоит из: прямоугольного алюминиевого профиля, со встроенным в продольном направлении поршнем, уравненным по давлению. С помощью приложенной ручки выступающий конец поршня вдавливают во внутрь. При этом открывается камера, герметизируемая кольцами круглого сечения, и газ сливается.

При уменьшении усилия, или при снятии ручки вентиль автоматически перекрывается. Прикрепляют клапан выравнивания давления посредством двух пустотелых винтов, которые ввинчивают непосредственно в резьбовые отверстия корпуса клапана.

Две распорные втулки с торцевыми уплотняющими кромками фиксируют клапан выравнивания давления на определенном расстоянии от корпуса клапана и обеспечивают одновременно герметичность во внешнюю сторону.

При монтаже надо обращать внимание на то, чтобы направление стрелки (т.е. направление потока) на корпусе клапана совпало с указанным на клапане выравнивания давления направлением.

Клапан выравнивания давления



Технические характеристики:

Условный проход:

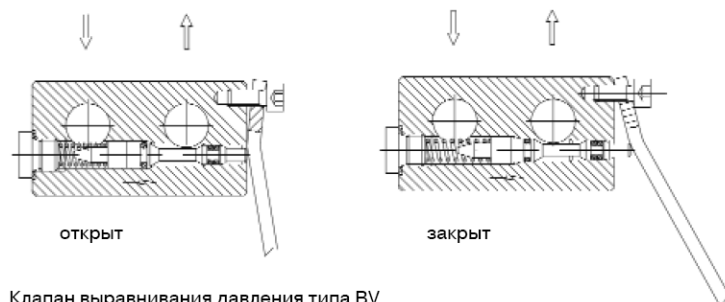
Ду 5, с присоединением G¹/4"

макс. рабочее давление: $p_{\text{макс.}} = 40$ бар

Температурный диапазон:

от - 20°C до + 60 °C

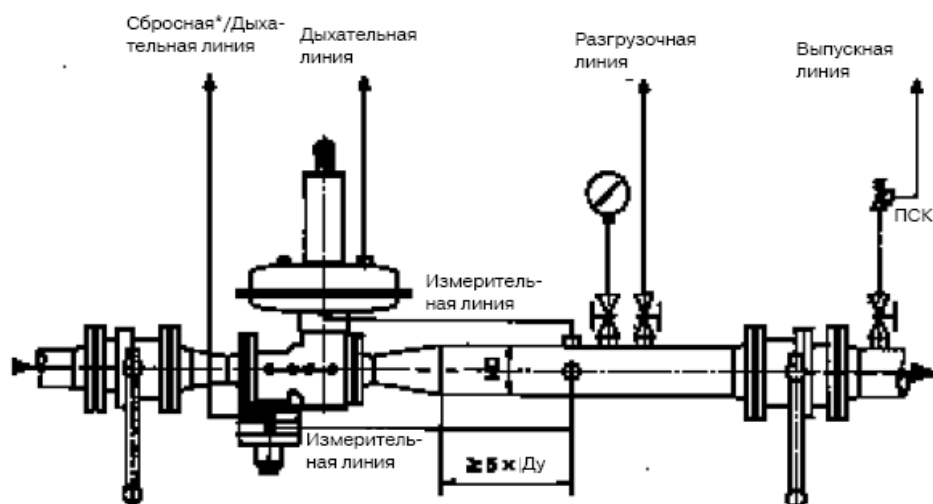
макс. усилие управления: (при $p_{\text{макс.}}$) макс. = 50 Н



Клапан выравнивания давления типа BV

Пример монтажа

На рисунке виден пример монтажа устройства регулирования давления газа типа RR 16 со встроенным ПКО типа SL-IZ. Обычное положение монтажа представлено на рисунке.



Измерительные линии следует присоединить в бестурбулентной зоне в выходной напорной линии, а именно на расстоянии > 5-кратного условного прохода последовательно присоединенного трубопровода. Устройства измерения давления следует размещать вблизи отвода измерительной линии.

Дыхательное присоединение на УРДГ следует подключать к нижеуказанным поперечным сечениям труб для обеспечения реакции при быстрой смене нагрузки:

Ду 20 до 3 м дыхательной линии

Ду 25 свыше 3 м дыхательной линии

Предпочтение следует отдать методам проверки с помощью шлангов или третьей среды (напр., азота). См. Рекомендации "G 490/491" объединения DVGW по DIN.

Арматура - Контрольное оборудование
Запасные части - Автомобильное и промышленное оснащение - Производство и сервис

Насосная и компрессорная техника
Системы перегрузки – Заправочные станции
Ремонт и обслуживание

Flüssiggas-Anlagen GmbH
Peiner Straße 217
D-38229 Salzgitter
Germany – Германия
Telefon: +49 / 5341 / 8697-0
Telefax: +49 / 5341 / 8697-11
<http://www.fas.de>



ПКО типа SL-IZ

*) Включение этой комбинированной сбросной и дыхательной линии в коллекторную дыхательную линию возможно при следующих предпосылках:

Площадь поперечного сечения присоединенной дыхательной линии равна макс. 1/3 площади поперечного сечения коллекторной линии.

В случае использования нескольких предохранительных клапанов-отсекателей данного типа все сброс-ные/дыхательные линии отдельных устройств присоединяются **отдельно** к коллекторной линии.

Коллекторная линия должна прокладываться наружу обычным путем без каких-либо сужений или запорных устройств.

Арматура - Контрольное оборудование
 Запасные части - Автомобильное и промышленное оснащение - Производство и сервис

Насосная и компрессорная техника
 Системы перегрузки – Заправочные станции
 Ремонт и обслуживание

Flüssiggas-Anlagen GmbH
 Peiner Straße 217
 D-38229 Salzgitter
 Germany – Германия
 Telefon: +49 / 5341 / 8697-0
 Telefax: +49 / 5341 / 8697-11
 http://www.fas.de



ТИПОВЫЕ ТАБЛИЧКИ

Устройство регулирования давления газа типа RR 16_033

| | | | |
|---|--|--|-------------------------------------|
| Тип | Условный проход Ду | Номинальное давление P _н | Год изготовления |
| № реестра DVGW | Диаметр сопла, мм | | Серийный номер |
| P _{вх} мин / макс бар | Расход Q _{рвх} мин / макс м ³ /ч | | |
| Диапазон вых. давления w _h мбар | Давление на выходе P _{выхз} , мбар | Давление отключения ПКО P _{зп} и P _{зн} , мбар | |
| Диапазон вых. давления ПКО w _{hп} мбар | | | |
| Диапазон вых. давления ПКО w _{hн} мбар | Группа регулирования RG | Группа давления перекрытия SG | Группа давления срабатывания ПКО AG |

Устройство регулирования давления газа типа RR 16_SL-IZ...

| | | | |
|--|-------------------------|-------------------------------|----------------------|
| Регулирующее устройство | Тип | Условный проход Ду | Год изготовления |
| P _{вх} мин / макс бар | Серийный номер | | |
| Расход Q _{рвх} мин / макс м ³ /ч | P доп | | X = P _{вых} |
| Диапазон вых. давления w _h всеобщ. мбар | Группа регулирования RG | Группа давления перекрытия SG | Сопло, мм |
| P _{выхз} мбар | | | |
| Диапазон вых. давления w _h мбар | | | |

УРДГ

| | |
|-------------------------------------|------------------|
| УРДГ | Тип |
| № реестра DVGW | P доп, бар |
| Серийный номер | Год изготовления |
| Условный проход Ду | |
| Номинальное давление P _н | |

Предохранительный клапан-отсекатель

| | | |
|---|---|------------------|
| Контрольное устройство ПКО | Условный проход Ду | Год изготовления |
| Тип | P доп, бар | Серийный номер |
| Диапазон вых. давления w _{hп} всеобщ. мбар | Диапазон вых. давления w _{hн} всеобщ. мбар | |
| Диапазон вых. давления ПКО w _{hп} мбар | P _{зп} мбар | |
| Диапазон вых. давления ПКО w _{hн} мбар | P _{зн} мбар | |
| № реестра DVGW | AG _п (Группа давления срабатывания, превыш.) | |
| | AG _н (Группа давления срабатывания, недост.) | |

Монтаж

Перед монтажом проверить регулятор на поломки. Монтаж и обслуживание разрешается только специальному персоналу, квалифицированному и обученному в работе с сжиженными углеводородными газами. Эксплуатация оборудования допускается только в станциях, оснащение которых соответствует действующим правилам и нормам безопасности.

При монтаже обратить внимание на правильное встраивание, см. указательные стрелки. Запрещается поворачивать регулятор после затяжки накидных гаек, возможна негерметичность соединений. Перед запуском убедиться в том, что предохранительный запирающий клапан открыт.

Внимание!

Повторный ввод в эксплуатацию разрешается проводить только при отсутствии давления перед и за регулятором.

Обслуживание

После монтажа и проверки на герметичность регулятор готов к эксплуатации. Мы рекомендуем регулярно проводить проверку на герметичность и работоспособность. При негерметичности остановить производственный процесс и устранить неполадки.

Хранение.

Регулятор должен транспортироваться и храниться в условиях, гарантирующих защиту от повреждений и загрязнений; входные и выходные

Арматура - Контрольное оборудование
Запасные части - Автомобильное и промышленное оснащение - Производство и сервис

Насосная и компрессорная техника
Системы перегрузки – Заправочные станции
Ремонт и обслуживание

Flüssiggas-Anlagen GmbH
Peiner Straße 217
D-38229 Salzgitter
Germany – Германия
Telefon: +49 / 5341 / 8697-0
Telefax: +49 / 5341 / 8697-11
<http://www.fas.de>



отверстия обязаны быть закрыты. При длительном хранении рекомендуется проводить оценку условий хранения не реже 1 раза в 6 месяцев.

Арматура - Контрольное оборудование
Запасные части - Автомобильное и промышленное оснащение - Производство и сервис

Насосная и компрессорная техника
Системы перегрузки – Заправочные станции
Ремонт и обслуживание

Flüssiggas-Anlagen GmbH
Peiner Straße 217
D-38229 Salzgitter
Germany – Германия
Telefon: +49 / 5341 / 8697-0
Telefax: +49 / 5341 / 8697-11
http://www.fas.de



Ремонт / Гарантия

При неправильной работе необходимо отправить регулятор к изготовителю / продавцу. Мы гарантируем качество и безопасность нашей продукции, при условии ее хранения, установки и эксплуатации в полном соответствии с требованиями настоящего технического паспорта и национальными нормативными документами.

Запрещается проводить самостоятельно любые манипуляционные работы, так как при этом теряется гарантийное право.

Свидетельство о приемке.

| Испытание | Результат |
|--|---------------|
| Внешний осмотр | Соответствует |
| Проверка прочности и плотности корпусных деталей | Норма |
| Проверка правильности заводских установок | Соответствует |
| Проверка работоспособности | Норма |
| Проверка упаковки и комплектности поставки | Соответствует |

Настоящим подтверждается, что регулятор FAS 16271 прошел испытания и признан годным к эксплуатации.

штамп

Дата передачи оборудования клиенту _____