

Арматура - Контрольное оборудование
Запасные части - Автомобильное и промышленное оснащение - Производство и сервис

Насосная и компрессорная техника
Системы перегрузки – Заправочные станции
Ремонт и обслуживание

Flüssiggas-Anlagen GmbH
Peiner Straße 217
D-38229 Salzgitter
Germany – Германия
Telefon: +49 / 5341 / 8697-0
Telefax: +49 / 5341 / 8697-11
<http://www.fas.de>



ПАСПОРТ

РЕГУЛЯТОР ДАВЛЕНИЯ

FAS-№ 16245

ТИП FAS-ACTARIS



Арматура - Контрольное оборудование
Запасные части - Автомобильное и промышленное оснащение - Производство и сервис

Насосная и компрессорная техника
Системы перегрузки – Заправочные станции
Ремонт и обслуживание

Flüssiggas-Anlagen GmbH
Peiner Straße 217
D-38229 Salzgitter
Germany – Германия
Telefon: +49 / 5341 / 8697-0
Telefax: +49 / 5341 / 8697-11
<http://www.fas.de>



ВНИМАНИЕ!

***Сжиженный углеводородный газ
является взрыво- и пожароопасным продуктом!
ОПАСНОСТЬ ОБМОРОЖЕНИЯ!***

***Обслуживание разрешается только специальному персоналу,
квалифицированному и обученному в работе с оборудованием
для сжиженных углеводородных газов.***

***Эксплуатация оборудования допускается только в станциях,
оснащение которых соответствует действующим правилам
и нормам безопасности.***

***Данный паспорт является неотъемлемой составной частью
продукта.***

ВАША ОБЯЗАННОСТЬ!

***Прочитать и соблюдать все указания, рекомендации и правила,
указанные в этом паспорте.***

***Несоблюдение приводит к потере всех гарантийных
обязательств.***

Арматура - Контрольное оборудование
Запасные части - Автомобильное и промышленное оснащение - Производство и сервис

Насосная и компрессорная техника
Системы перегрузки – Заправочные станции
Ремонт и обслуживание

Flüssiggas-Anlagen GmbH
Peiner Straße 217
D-38229 Salzgitter
Germany – Германия
Telefon: +49 / 5341 / 8697-0
Telefax: +49 / 5341 / 8697-11
<http://www.fas.de>



Содержание:

- 1. Общая информация**
- 2. Технические характеристики**
- 3. Монтаж**
- 4. Техобслуживание**
- 5. Транспортировка и хранение**
- 6. Ремонт**
- 7. Комплектность поставки**
- 8. Свидетельство о приемке**
- 9. Гарантия /дата передачи оборудования**

1. Общая информация

FAS № 16245 регулятор давления типа FAS-Actaris RBE 4032 регулятор прямого действия, с нагруженной пружиной, со встроенными предохранительно-запорными клапанами (ПЗК).

ПЗК по превышению срабатывает при повышении выходного давления сверх заданного значения, ПЗК по снижению давления срабатывает при снижении выходного давления ниже установленного значения. После срабатывания ПЗК, регулятор закрывается, и запустить его можно только вручную, перезапустив ПЗК. Сбалансированная компенсационная система обеспечивает постоянство выходного давления при изменяющемся входном. Это позволяет использовать одни и те же регуляторы на разных входных давлениях.

2. Технические характеристики

Мах. Давление на входе в регулятор	16 бар
Мах. Давление на выходе из регулятора	от 10 мбар – до 2,1 бар
Выходное давление установлено на	_____ бар
Температуры	продукта Окружающей среды
Продукты	-30 °C до +60 °C -30 °C до +60 °C
Предохранительные устройства	натуральный газ, пропан, бутан, азот их соединения; все некоррозионные газы. с ПЗК тип SAV 8600 по превышению и по снижению давления

Соединения:

Размеры:	DN50
Фланцы	PN 16, ANSI 150

Габариты и вес

Размер, мм	С ПЗК (рис.1)
A	254
B	540
C	100
D	360
E	276
F	150/90
G	145
Вес (кг)	39

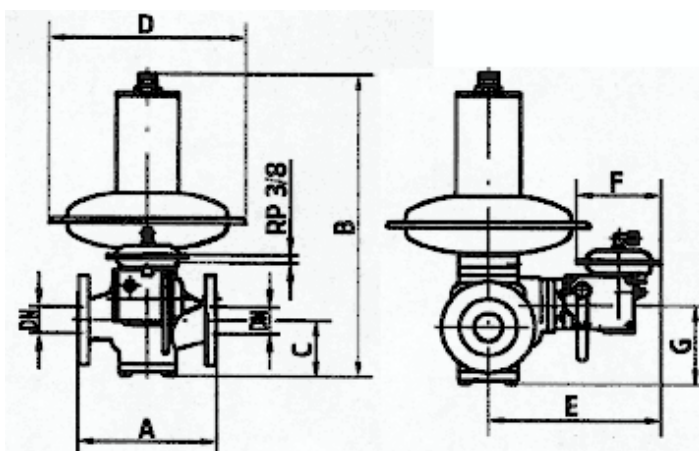


Рис.1. Габаритные размеры

Пропускная способность (в стандартных условиях)

Мак. пропускная способность может быть рассчитана с использованием данных формул:

Для критических условий (если $P_e/P_a > 2$) → $Q=K_G \cdot P_e/2$

Для некритических условий (если $P_e/P_a \leq 2$) → $Q=K_G \cdot P_a(P_e-P_a)$

Где:
 K_G – коэффициент расхода, (см. Табл.2)
 P_e – абсолютное входное давление, бар
 P_a – абсолютное выходное давление, бар

Таблица 2 – Коэффициент расхода K_G

Версия	DN	50
Стандартная (с ПЗК)	RB 4032	1405
С шумоподавитель (с ПЗК)	RB 4032	1285

3. Монтаж

Монтаж и обслуживание разрешается только специализированному персоналу, квалифицированному и обученному работе с сжиженными углеводородными газами. Эксплуатация допускается только на объектах, оснащение которых соответствует всем действующим правилам и нормам безопасности.



ВНИМАНИЕ! Несоблюдение действующих норм и правил, а так же указаний данного паспорта/инструкции может привести к выходу оборудования из строя, имущественному ущербу и стать причиной несчастного случая!

Перед началом работ осмотрите изделие на предмет внешних повреждений. Не допускается эксплуатировать регулятор со следами механически или иных повреждений!

Проверьте правильность работы перед установкой и перед началом работы всей системы.

При монтаже обратить внимание на правильное встраивание, см. указательные стрелки. Запрещается поворачивать регулятор после затяжки накидных гаек, возможна негерметичность соединений. Перед запуском убедиться в том, что предохранительный запирающий клапан открыт. После проведения монтажа проверьте регулятор на предмет утечки, используя соответствующий метод обнаружения утечки.

После монтажа и проверки на герметичность изделие готово к эксплуатации.



ЗАПРЕЩАЕТСЯ:

- снимать регулятор с трубопровода и производить ремонт при наличии давления рабочей среды в трубопроводе;
- использовать регулятора на параметры, превышающие указанные в технических характеристиках;
- стучать по регулятору;

Внимание!

Повторный ввод в эксплуатацию разрешается проводить только при отсутствии давления перед и за регулятором.

Арматура - Контрольное оборудование
Запасные части - Автомобильное и промышленное оснащение - Производство и сервис

Насосная и компрессорная техника
Системы перегрузки – Заправочные станции
Ремонт и обслуживание

Flüssiggas-Anlagen GmbH
Peiner Straße 217
D-38229 Salzgitter
Germany – Германия
Telefon: +49 / 5341 / 8697-0
Telefax: +49 / 5341 / 8697-11
<http://www.fas.de>



4. Техобслуживание

Данное оборудование подвержено различным физико-химическим воздействиям, поэтому регулярный контроль и обслуживание данного продукта являются строго необходимыми и должны проводиться только квалифицированным персоналом. Мы рекомендуем регулярно проводить проверку на герметичность и работоспособность.

Обязательная периодическая проверка на наличие возможных отложений, а также других загрязнений и механических повреждений.



Внимание!
Оборудование содержать в чистоте и непременно заменить при обнаружении любых повреждений или следов коррозии.

Проверку работоспособности рекомендуется проводить один раз в 6 мес. Генеральную проверку рекомендуется проводить один раз в 12 мес., если иное не нормировано законодательством. Корректная и долговременная эксплуатация гарантируется только при правильном и своевременном проведении техобслуживания.

5. Транспортировка и хранение

Изделие должно транспортироваться в упаковке, предотвращающей от повреждения и загрязнения. Рекомендуется хранить в сухом и чистом месте. При длительном хранении рекомендуется использовать восковую смазку или ПЭТ-упаковку и проводить оценку условий хранения не реже 1 раза в 6 мес. Не снимать защитные колпачки до момента монтажа!

6. Ремонт

Регулятор давления в целом не подлежит ремонту; отдельные элементы могут быть заменены только в стационарных условиях и только квалифицированным и обученным персоналом. Для корректной оценки возможности ремонта необходимо передать устройство нашему техническому центру или связаться с нашим представителем.

7. Комплектность поставки.

- | | |
|--|-------|
| 1. Регулятор давления типа FAS № 16245 | 1 шт. |
| 2. Паспорт/руководство | 1 шт. |
| 3. Упаковка | 1 шт. |

Арматура - Контрольное оборудование
Запасные части - Автомобильное и промышленное оснащение - Производство и сервис

Насосная и компрессорная техника
Системы перегрузки – Заправочные станции
Ремонт и обслуживание

Flüssiggas-Anlagen GmbH
Peiner Straße 217
D-38229 Salzgitter
Germany – Германия
Telefon: +49 / 5341 / 8697-0
Telefax: +49 / 5341 / 8697-11
http://www.fas.de



8. Свидетельство о приемке.

Испытание	Результат
Внешний осмотр	Соответствует
Проверка прочности и плотности корпусных деталей	Норма
Проверка работоспособности и заводских настроек	Соответствует
Проверка упаковки и комплектности поставки	Соответствует

Настоящим подтверждается, что регулятор давления FAS № 16245 _____
соответствует ТУ, прошел испытания и признан годным к эксплуатации.

Дата приемки « _____ » _____ 200__ г.

Ответственный контролер:

штамп контроля

9. Гарантия / дата передачи оборудования.

Гарантийный срок на изделие составляет 12 месяцев с момента начала эксплуатации, но не более 18 месяцев с момента передачи клиенту. При неправильной работе необходимо отправить изделие к изготовителю/продавцу. Мы гарантируем качество и безопасность нашей продукции при условии ее хранения, установки, эксплуатации и обслуживании в полном соответствии с требованиями настоящего технического паспорта и национальными нормативными документами.

Запрещается проводить самостоятельно любые ремонтные работы, так как при этом теряется гарантийное право.

Дата передачи оборудования клиенту: « _____ » _____ 200__ г.

штамп