

Арматура - Контрольное оборудование  
Запасные части - Автомобильное и промышленное оснащение - Производство и сервис

Насосная и компрессорная техника  
Системы перегрузки – Заправочные станции  
Ремонт и обслуживание

Flüssiggas-Anlagen GmbH  
Peiner Straße 217  
D-38229 Salzgitter  
Germany – Германия  
Telefon: +49 / 5341 / 8697-0  
Telefax: +49 / 5341 / 8697-11  
<http://www.fas.de>



## ПАСПОРТ

Регулятор давления  
тип GOK 0524...

FAS-№ 16235

Серийный номер: \_\_\_\_\_



Арматура - Контрольное оборудование  
Запасные части - Автомобильное и промышленное оснащение - Производство и сервис

Насосная и компрессорная техника  
Системы перегрузки – Заправочные станции  
Ремонт и обслуживание

Flüssiggas-Anlagen GmbH  
Peiner Straße 217  
D-38229 Salzgitter  
Germany – Германия  
Telefon: +49 / 5341 / 8697-0  
Telefax: +49 / 5341 / 8697-11  
<http://www.fas.de>



## **ВНИМАНИЕ!**

Сжиженный углеводородный газ  
является взрыво- и пожароопасным продуктом!

## **ОПАСНОСТЬ ОБМОРОЖЕНИЯ!**

Обслуживание допускается только специальному персоналу,  
квалифицированному и обученному в работе с оборудованием  
для сжиженных углеводородных газов.

Эксплуатация оборудования допускается только в станциях  
оснащение которых соответствует действующим правилам  
и нормам безопасности.

## **Регулятор среднего давления тип GOK 0524 (FAS-№ 16235)**

Регулятор давления устанавливается на газопроводах и предназначается для понижения и регулирования давления газа.

### **Технические данные**

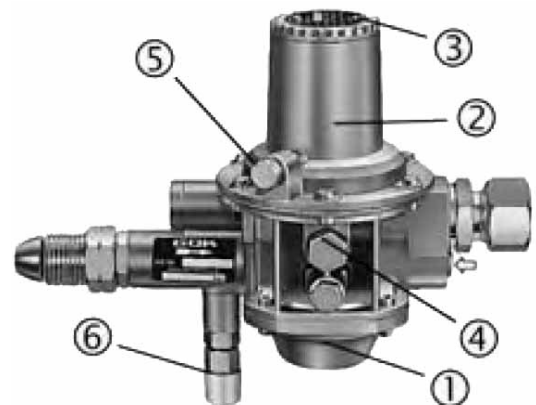
Производительность:	10 кг/ч
Выходное давление:	0,7 бар
Макс. допустимое давление:	25 бар
Подключение:	POL с накидной гайкой на входе POL x 1/2" G IG на выходе

Предохранительный запорный клапан (SAV) = 2 бара с предохранительным сбросным клапаном (SBV)  
Вес: 1,25 кг

### **Описание**

Регулятор давления с интегрированным предохранительным запирающим клапаном и предохранительным стравливающим клапаном контролирует и регулирует давление и предотвращает недопустимую нагрузку давлением арматур и устройств, которые подключены к системе после регулятора. Контроль давления на выходе регулятора проводить с помощью манометра (опция).

1. Предохранительный запорный клапан
2. Регуляторный механизм
3. Сопун
4. Подключение манометра 1/4" прямая резьба
5. Резьбовая заглушка
6. Опора



### **Принцип работы**

При недопустимом повышении давления на выходе срабатывает предохранительный запирающий клапан (SAV) и перекрывает трубопровод. При несрабатывании запирающего клапана и при дальнейшем повышении давления срабатывает предохранительный стравливающий клапан (SBV) и происходит стравливание избыточного давления.

Последующая эксплуатация разрешена только после проверки всей системы, т.к. вероятной причиной срабатывания клапанов может являться нарушения в системе.

### **Монтаж**

Перед монтажом проверить регулятор на поломки. Монтаж и обслуживание разрешается только специальному персоналу, квалифицированному и обученному в работе с сжиженными углеводородными газами. Эксплуатация оборудования допускается только в станциях, оснащение которых соответствует действующим правилам и нормам безопасности.

Арматура - Контрольное оборудование  
Запасные части - Автомобильное и промышленное оснащение - Производство и сервис

Насосная и компрессорная техника  
Системы перегрузки – Заправочные станции  
Ремонт и обслуживание

Flüssiggas-Anlagen GmbH  
Peiner Straße 217  
D-38229 Salzgitter  
Germany – Германия  
Telefon: +49 / 5341 / 8697-0  
Telefax: +49 / 5341 / 8697-11  
http://www.fas.de



При монтаже обратить внимание на правильное встраивание, см. указательные стрелки. Запрещается поворачивать регулятор после затяжки накидных гаек, возможна негерметичность соединений. Перед запуском убедиться в том, что предохранительный запирающий клапан открыт.

Для повторного пуска в эксплуатацию необходимо:

- закрыть запирающий клапан
- открутить латунную заглушку
- вытянуть видимый толкатель до щелчка с помощью заглушки
- закрутить заглушку
- открыть запирающий клапан

### **Внимание!**

**Повторный ввод в эксплуатацию разрешается проводить только при отсутствии давления перед и за регулятором.**

### **Обслуживание**

После монтажа и проверки на герметичность регулятор среднего давления готов к эксплуатации. Прокручивая механизм настройки установить желаемое давление на выходе. При вращении рычага на право повышается давление на выходе. Мы рекомендуем регулярно проводить проверку на герметичность и работоспособность. При негерметичности остановить производственный процесс и устранить неполадки.

### **Хранение**

Регулятор должен транспортироваться и храниться в условиях, гарантирующих защиту от повреждений и загрязнений; входные и выходные отверстия обязаны быть закрыты. При длительном хранении рекомендуется проводить оценку условий хранения не реже 1 раза в 6 месяцев.

### **Ремонт / Гарантия**

При неправильной работе необходимо отправить регулятор к изготовителю / продавцу. Мы гарантируем качество и безопасность нашей продукции, при условии ее хранения, установки и эксплуатации в полном соответствии с требованиями настоящего технического паспорта и национальными нормативными документами.

Запрещается проводить самостоятельно любые манипуляционные работы, так как при этом теряется гарантийное право.

### **Свидетельство о приемке.**

Испытание	Результат
Внешний осмотр	Соответствует
Проверка прочности и плотности корпусных деталей	Норма
Проверка правильности заводских установок	Соответствует
Проверка работоспособности	Норма
Проверка упаковки и комплектности поставки	Соответствует

Настоящим подтверждается, что регулятор FAS 16235 прошел испытания и признан годным к эксплуатации.  
штамп

Дата передачи оборудования клиенту \_\_\_\_\_