

Арматура - Контрольное оборудование
Запасные части - Автомобильное и промышленное оснащение - Производство и сервис

Насосная и компрессорная техника
Системы перегрузки – Заправочные станции
Ремонт и обслуживание

Flüssiggas-Anlagen GmbH
Peiner Straße 217
D-38229 Salzgitter
Germany – Германия
Telefon: +49 / 5341 / 8697-0
Telefax: +49 / 5341 / 8697-11
<http://www.fas-uni.de>

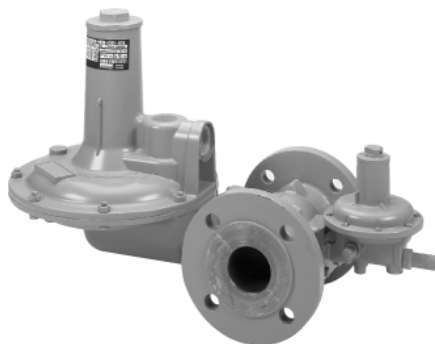


ПАСПОРТ

Регулятор давления

Тип Actaris

Номер заказа: FAS-16161



Арматура - Контрольное оборудование
Запасные части - Автомобильное и промышленное оснащение - Производство и сервис

Насосная и компрессорная техника
Системы перегрузки – Заправочные станции
Ремонт и обслуживание

Flüssiggas-Anlagen GmbH
Peiner Straße 217
D-38229 Salzgitter
Germany – Германия
Telefon: +49 / 5341 / 8697-0
Telefax: +49 / 5341 / 8697-11
<http://www.fas-uni.de>



ВНИМАНИЕ!

*Сжиженный углеводородный газ
является взрыво- и пожароопасным продуктом!*

ОПАСНОСТЬ ОБМОРОЖЕНИЯ!

*Обслуживание допускается только специальному персоналу,
квалифицированному и обученному в работе с оборудованием
для сжиженных углеводородных газов.*

*Эксплуатация оборудования допускается только в станциях
оснащение которых соответствует действующим правилам
и нормам безопасности.*

Арматура - Контрольное оборудование
Запасные части - Автомобильное и промышленное оснащение - Производство и сервис

Насосная и компрессорная техника
Системы перегрузки – Заправочные станции
Ремонт и обслуживание

Flüssiggas-Anlagen GmbH
Peiner Straße 217
D-38229 Salzgitter
Germany – Германия
Telefon: +49 / 5341 / 8697-0
Telefax: +49 / 5341 / 8697-11
<http://www.fas-uni.de>



Содержание

Описание	4
Конструкция	7
Технические характеристики и обозначения типа	9
Диапазоны выходного давления и настройки	11
Варианты и конструкция	12
Монтажные размеры, макс. моменты затяжки	13
Возможности монтажа	14
Примеры монтажа	15
Описание принципа действия защиты при нехватке газа	18
Предохранительные клапаны-отсекатели типа 033	19
Предохранительный клапан-отсекатель типа I, II	20
Устройство регулирования давления газа типа 133/233 с внешним импульсом	22
Герметизация сопла в корпусе клапана	24
Кейс испытания	25
УРДГ с предохранительной мембраной и ПКО	26
УРДГ с предохранительной мембраной с ПСК и с ПКО	27
Типовые таблички	28

Важные указания по технике безопасности

- Хранить данное руководство по эксплуатации в легкодоступном месте.
- Использование только для чистых и сухих газов. При агрессивных средах обратитесь в фирму Actaris в связи со специальными исполнениями. Ни в коем случае не использовать с кислородом: Взрывоопасно!
- Отечественные правила в области ввода в эксплуатацию, работы, испытаний и технического обслуживания газового оборудования должны соблюдаться в обязательном порядке.
- Перед монтажом проверить устройство на наличие возможных транспортных повреждений; монтаж допускается только в безупречном состоянии. Поправьте возможные неисправности лакового покрытия. Уплотняющие поверхности фланцев должны быть без каких-либо повреждений и чистыми.
- Предусмотрите достаточного свободного пространства для техобслуживания и операции оборудования.
- Рекомендуем монтаж фильтра для защиты регулятора.
- Проведите установку устройства таким образом, чтобы другие компоненты инсталляции не препятствовали его функционированию.
- Указанные моменты затяжки винтов превышать нельзя. Винты для фланцевого соединения должны соответствовать размеру фланца и быть подобраны с учетом температурного диапазона устройства.
- Затянуть винты крест-накрест.
- Подобрать длину используемых для фланцевых соединений болтов так, чтобы они выступали как минимум одним заходом резьбы из гайки.

- Относительно винтов фланцевого соединения действительны следующие максимальные моменты затяжки:

	Ду25	Ду40	Ду50
Py16	35Нм (M12)	85Нм (M16)	85 Нм (M16)
ANSI 150	55Нм (M14)	55Нм (M14)	85Нм (M16)

Указанные моменты затяжки относятся к отдельному винту и к металлическим мягким уплотнениям (с параметрами $k_0 \times K_D = 45b_D$ и $k_1 = 2,2 \times b_D$). Другие уплотнения могут требовать других моментов затяжки.

- После монтажа следует проверить герметичность фланцевого / резьбового соединения.
- Указанные на типовых табличках условия эксплуатации соблюдать в обязательном порядке; по мере необходимости предусмотреть соответствующие устройства техники безопасности.
- Проведение ремонта устройства разрешается только обученному персоналу или специалистам. Затем провести испытание на герметичность с $1,1 \times P_{зад}$. В случае замены работающих под давлением деталей следить за тем, чтобы они соответствовали директиве по устройствам регулирования давления. Гарантия предоставляется только в случае ремонта фирмой Actaris.
- В случае опасности коррозии для внутренних и внешних поверхностей устройство требует периодической проверки, и в случае заметной коррозии вывести устройство из эксплуатации.

Арматура - Контрольное оборудование
Запасные части - Автомобильное и промышленное оснащение - Производство и сервис

Насосная и компрессорная техника
Системы перегрузки – Заправочные станции
Ремонт и обслуживание

Flüssiggas-Anlagen GmbH
Peiner Straße 217
D-38229 Salzgitter
Germany – Германия
Telefon: +49 / 5341 / 8697-0
Telefax: +49 / 5341 / 8697-11
<http://www.fas-uni.de>



- Внутренний объем камеры входного давления в литрах составляет: $V_{вх} = 1,0$ л; и объем камеры выходного давления $V_{вых}$ - см. таблицу:

Ду	40/50 (233-8)	40/50 (233-12)
$V_{вых} =$	2,5 л	4,8 л

- Для очистки устройства средства для очистки, содержащие растворители или спирт, использовать нельзя.
- Устройство не предназначено ни для землетрясения, ни для наводнения.
- Перед демонтажем устройства полностью сбросить давление. Возможен выход остаточного количества газа, поэтому обеспечите достаточную аэрацию.
- В зависимости от места установки устройства, принятие мер по шумозащите может быть необходимым.

Указания по применению во взрывоопасной зоне (ATEX):

- Если возможен налет ржавчины в непосредственном окружении счетчика, необходимо предусмотреть соответствующую защиту всех наружных алюминиевых деталей (напр., лакированием).
- Для монтажа/демонтажа устройств или их ремонта на месте допускается использование только тех инструментов, применение которых разрешено для соответствующей взрывоопасной зоны.
- Устройства ни в коем случае не подвергать: пламенам, ионизирующему излучению, ультразвуку или сильным электромагнитным волнам.

Только в случае наличия дополнительного электрического оборудования:

- Установите устройства в заземленной установке так, чтобы они были электрически проводящими.
- Для индикаторов положения используются следующие датчики:
 - a) типа ГЕРКОН: герконовые реле; эти „пассивные конструктивные элементы“ относятся - как и используемые здесь кабельные провода и штекерные разъемы - к простому электрическому оборудованию (по EN 50020; пункт 5.4). Действительны следующие электрические предельные значения: $U_{внут} \leq 45$ В; $I_{внут} \leq 0,5$ А; $P_{внут} \leq 0,12$ Вт.
 - b) типа SN: индуктивные датчики SJ3,5-N производства P&F с обозначением ATEX:

PTB 99 ATEX 2219 X II 2 G EEx ia IIC T6.

- Индикаторы положения разрешается подключить только к самозащищенным токовым цепям в соответствии с EN50020.

Устройство регулирования давления газа типа 133 и 233

- с предохранительным клапаном-отсекателем
- со встроенным предохранительным сбросным клапаном (ПСК) или встроенной предохранительной мембраной
- по DIN 3380/81 и VP 200, с разрешением на эксплуатацию DIN-DVGW
- с запорным устройством термического срабатывания

Устройства регулирования давления газа (УРДГ) типа 133 и 233 фирмы Actaris используются для регулирования давления газа в быту и в промышленности. Они работают с пружинной нагрузкой и могут использоваться для всех неагрессивных видов газа. Настройка необходимого давления на выходе на другой диапазон нетрудна за счет перестановки задающей величины или смены пружины для другого выходного давления.

Благодаря пружинной нагрузке устройства регулирования работают независимо от монтажного положения. Имея, с

одной стороны, фланцевое соединение корпуса исполнительного звена с регулирующим устройством, а, с другой стороны - с переключательным устройством ПКО, они обеспечивают множество различных вариантов монтажа. Сопло, регулирующее устройство и переключательное устройство ПКО можно заменить, не снимая корпус исполнительного звена из объекта регулирования. Предохранительный клапан-отсекатель выполнен с **элементом термического срабатывания**, проверенным от DVGW согласно VP 200.

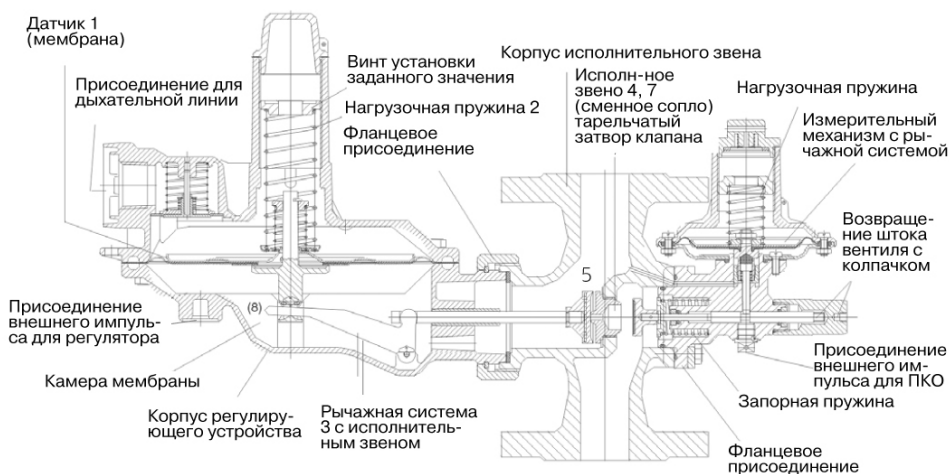
№ объединения DVGW отмечен „t”.

Для **термического учета газа согласно правилам G 685** УРДГ типа 133, 233 могут использоваться для территории IIa.

При нормальных условиях как УРДГ, так и ПКО работают обычным путем (регулирование давления и предохранение в случае неисправности).

Однако, внесено конструктивное изменение в ПКО, для того чтобы в случае

Конструкция



Арматура - Контрольное оборудование
Запасные части - Автомобильное и промышленное оснащение - Производство и сервис

Насосная и компрессорная техника
Системы перегрузки – Заправочные станции
Ремонт и обслуживание

Flüssiggas-Anlagen GmbH
Peiner Straße 217
D-38229 Salzgitter
Germany – Германия
Telefon: +49 / 5341 / 8697-0
Telefax: +49 / 5341 / 8697-11
<http://www.fas-uni.de>

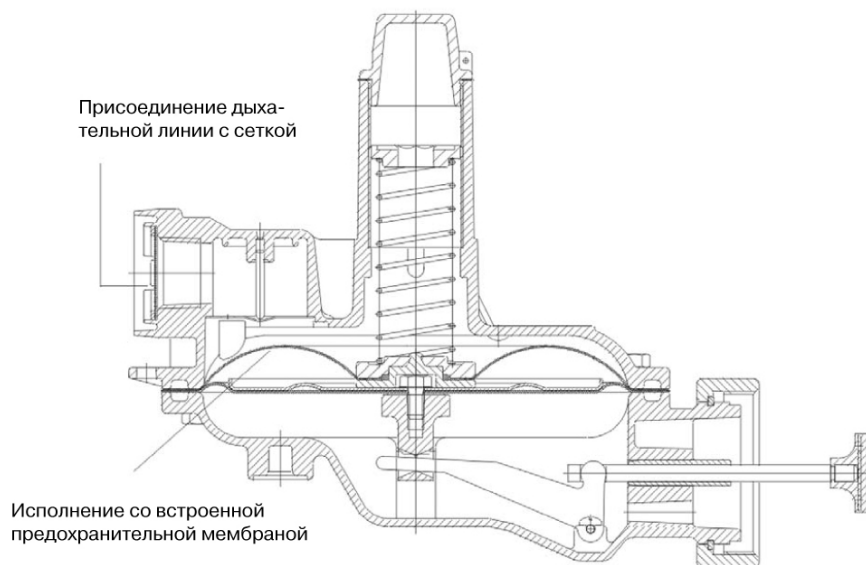


пожара действовало предохранительное устройство термического срабатывания.

Стандартные исполнения -62, -66 и -72 оснащены предохранительным сбросным клапаном. В обычном исполнении жестко настроено сбросное давление прикл. в (рвых + 30 мбар) \pm 10%. По желанию можно монтировать пружины для других сбросных давлений. Независимо от настроенного заданного значения, сбросные давления выходят всегда на жестко настроенную величину за давление на выходе.

Исполнения -630, -650 и -730 оснащены предохранительной мембраной, ПСК отпадает.

В случае поломки датчика (рабочей мембраны) вследствие недопустимо высокого давления на выходе или других повреждений, выделение газа из корпуса регулирующего устройства предотвращается. Давлением газа предохранительная мембрана прижимается к корпусу регулирующего устройства и действует в качестве уплотнения.



Арматура - Контрольное оборудование
 Запасные части - Автомобильное и промышленное оснащение - Производство и сервис

Насосная и компрессорная техника
 Системы перегрузки – Заправочные станции
 Ремонт и обслуживание

Flüssiggas-Anlagen GmbH
 Peiner Straße 217
 D-38229 Salzgitter
 Germany – Германия
 Telefon: +49 / 5341 / 8697-0
 Telefax: +49 / 5341 / 8697-11
 http://www.fas-uni.de



Технические характеристики и обозначение типа УРДГ 133

Условный проход Присоединение	фланец:	Ду 25 Ру 16 / DIN 2633
	внутренняя резьба:	G1, G3/4 по ISO 228/1 Rp 1, Rp 3/4 по DIN 2999 3/4", 1" NPT; 1" BSPT
Ступени давления	наружная резьба для резьбового соединения трубы по DIN 2993:	G 1 1/2, по ISO 228/1
	Один патрубок соединения по DIN 3376/2, с накидной гайкой UB 25:	Ду 25 (R2", формы B) 133-..., 133E-... 133-...-... ^{1;2)}
Давление на входе	Ру 1	рвх = 0,05 - 1,0 бар
	Ру 4 (5), Ру 6, Ру 8	рвх = 0,35 - 4,0 (5,0; 6,0; 8,0) бар
Рабочая температура		от -20 до +60°C
Температура окружающей среды		от -30 до +60°C
Расход Vн		прибл. до 60 м ³ /ч природного газа
	1) >Ру 4 всегда с внешним импульсом	
	2) Соблюдать макс. диаметр сопла	

Обозначение типа	133-/133E-...	133-4(5)-...	133-6...
• с ПКО для верхнего отключения (pso ≥ 400мбар)	-61	-61	-
• с ПКО для верхнего отключения и ПСК (pso ≥ 400мбар)	-62	-62	-
• с ПКО для верхнего и нижнего отключений	-64	-62	-
• с ПКО для верхнего и нижнего отключений и ПСК	-66	-66	- 66
• с ПКО для верхнего отключения и с предохранительной мембраной (pso ≥ 400мбар) Ру 1	-630	-	-
• с ПКО для верхнего и нижнего отключений и с предохранительной мембраной (pso ≥ 400мбар) Ру 1	-650	-	-
• с ПКО для верхнего отключения (pso ≤ 450мбар)	-71	-71	-
• с ПКО для верхнего отключ. и ПСК (pso ≤ 450мбар)	-72	-72	-
• с ПКО для верхнего отключения и с предохранительной мембраной (pso ≤ 450мбар) Ру	-730	-	-

Исполнения ПКО:

-6... = ПКО I, II
 -7... = ПКО 033

Арматура - Контрольное оборудование
 Запасные части - Автомобильное и промышленное оснащение - Производство и сервис

Насосная и компрессорная техника
 Системы перегрузки – Заправочные станции
 Ремонт и обслуживание

Flüssiggas-Anlagen GmbH
 Peiner Straße 217
 D-38229 Salzgitter
 Germany – Германия
 Telefon: +49 / 5341 / 8697-0
 Telefax: +49 / 5341 / 8697-11
 http://www.fas-uni.de



Технические характеристики и обозначение типа УРДГ 233

Условный проход		Ду 40, Ду 50
Присоединение	фланец:	Py 16 / DIN 2633
	внутренняя резьба:	G1 ^{1/2} , по ISO 228/1 Rp 1 ^{1/2} , по DIN 2999 1 ^{1/2} " NPT; 1 ^{1/2} " BSPT
Ступени давления	Py 1 Py 4 (5), Py 6, Py 8	233-8-..., 233-12-... 233-8-...-..., 233-12-...-... ^{1,2)}
Давление на входе	Py 1 Py 4 (5), Py 6, Py 8	рвх = 0,05 - 1,0 бар рвх = 0,37 - 4,0 (5,0; 6,0; 8,0) бар
Рабочая температура		от -20 до +60°C
Температура окружающей среды		от -30 до +60°C
Расход Vн		прибл. до 400 м ³ /ч природного газа

*1) >Py 4 всегда с внешним импульсом

2) Соблюдать макс. диаметр сопла

Обозначение типа

	233- 12/8-...-	233- 12/8-4(5)-	233- 12/8-6-...
• с ПКО для верхнего отключения (pso ≥ 400мбар)	-61	-61	-
• с ПКО для верхнего отключения и ПСК (pso ≥ 400мбар)	-62	-62	-
• с ПКО для верхнего и нижнего отключений	-64	-62	-
• с ПКО для верхнего и нижнего отключений и ПСК	-66	-66	- 66
• с ПКО для верхнего отключения и с предохранительной мембраной (pso ≥ 400мбар) Py 1	-630	-	-
• с ПКО для верхнего и нижнего отключений и с предохранительной мембраной (pso ≥ 400мбар) Py 1	-650	-	-
• с ПКО для верхнего отключения (pso ≤ 450мбар)	-71	-71	-
• с ПКО для верхнего отключ. и ПСК (pso ≤ 450мбар)	-72	-72	-
• с ПКО для верхнего отключения и с предохранительной мембраной (pso ≤ 450мбар) Py	-730	-	-

Исполнения ПКО:

-6... = ПКО I, II

-7... = ПКО 033

-730 (только Py1) с предохранительной мембраной (pso ≤ 450 мбар)

Арматура - Контрольное оборудование
 Запасные части - Автомобильное и промышленное оснащение - Производство и сервис

Насосная и компрессорная техника
 Системы перегрузки – Заправочные станции
 Ремонт и обслуживание

Flüssiggas-Anlagen GmbH
 Peiner Straße 217
 D-38229 Salzgitter
 Germany – Германия
 Telefon: +49 / 5341 / 8697-0
 Telefax: +49 / 5341 / 8697-11
<http://www.fas-uni.de>



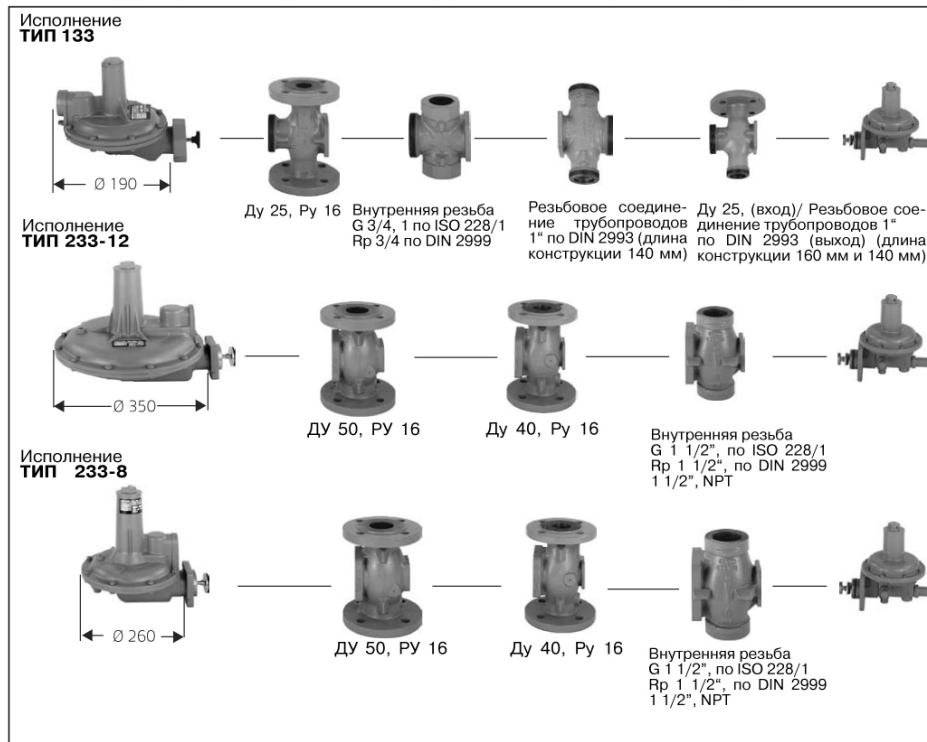
Диапазоны выходного давления

Диапазоны выходного давления для давления на выходе рвых			
Тип УРДГ	Диапазон вых. давления	Номер детали	Цветная маркировка
133 с защитой при нехватке газа	9-15 мбар	955-200-08	красная
	14-20 мбар	955-200-09	синяя
	18-26 мбар	955-201-06	серебряная
	24-40 мбар	955-202-98	желтая
	38-53 мбар	955-200-11	оранжевая
133	8-16 мбар	955-200-08	красная
	12-20 мбар	955-200-09	синяя
	15-35 мбар	955-200-10	зеленая
	30-70 мбар	955-200-11	оранжевая
	50-140 мбар	955-200-12	черно-белая
100-210 мбар	955-200-83	серебряная	
133-HP	140-420 мбар	955-200-84	черная
233-12	8-16 мбар	955-200-13	красная
	12-20 мбар	955-200-14	синяя
	15-35 мбар	955-200-15	зеленая
	30-70 мбар	955-200-16	оранжевая
	70-140 мбар	955-200-17	черная
100-210 мбар	955-200-18	серебряная (светлая)	
233-8	30-70 мбар	955-200-15	зеленая
	70-140 мбар	955-200-16	оранжевая
	140-300 мбар	955-200-17	черно-белая
	210-450 мбар	955-200-18	серебряная
233-8 HP	420-700 мбар	955-200-69 955-200-18	серебряная серебряная (светлая)
Диапазоны выходного давления для ПК0 033, верхнее отключение			
Отключение при	Диапазон вых. давления	Номер детали	Цветная маркировка
повышении давления P_{so}	40-70 мбар	955-200-22	красная
	50-150 мбар	955-200-23	синяя
	140-450 мбар	955-200-24	зеленая
Диапазоны выходного давления для ПК0 I и II верхнего и нижнего отключений			
Отключение при	Диапазон вых. давления	Номер детали	Цветная маркировка
повышении давления (избыточное давление) P_{so}	20-60 мбар	955-200-22	красная
	50-120 мбар	955-200-23	синяя
	100-400 мбар	955-200-24	зеленая
	300-600 мбар	955-200-52	коричневая
	400-1000 мбар	955-202-42	серебряная
Недостаток давления P_{su}	8-50 мбар	955-200-32	красная

Группа регулирования и давления перекрытия

Давление на выходе: 8 - 20 мбар: AC 20 / SG 30
 >20 - 40 мбар: AC 10 / SG 20
 >40 - 700 мбар: AC 5 / SG 10

Конструкция и варианты УРДГ типа 133, 233-12, 233-8



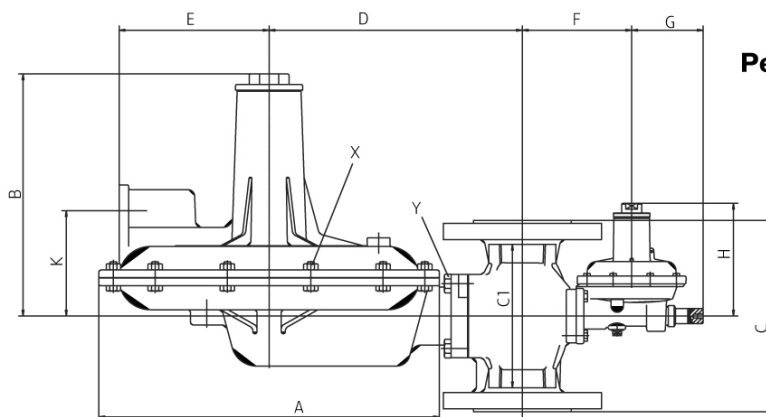
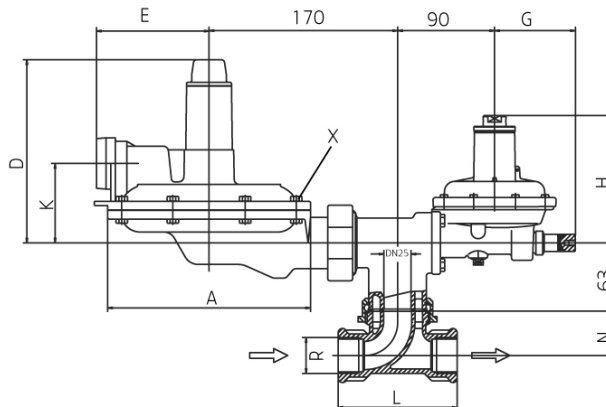
Материалы

Корпус исполнительного звена:	GGG 40 DIN 1693
Корпус исполнительного привода:	GD-AI SI 12 DIN 1725
Нижняя часть корпуса ПКО:	прокатная латунь (CuZn39Pb3F37)
Запорная пружина ПКО:	NiCr 15Fe7TiAl, жаропрочная
Вставка сопла:	латунь (CuZn39Pb3F37)
Кольцо круглого сечения:	вайтон
Мембраны:	нитрильный каучук/нитр. каучук с тканевой прокладкой
Тарельчатый затвор клапана УРДГ:	нитрильный каучук / алюминий и нитр. каучук
Тарельчатый затвор клапана ПКО:	латунь / нитрильный каучук

Монтажные размеры

Регулятор 133-Е

Табл.присоедин.детали		
R	L	N
Rp 1	110	41
Rp 1 1/2	140	50



Регулятор 133/233

Исполн. Тип	Размер резьбы	фланец	Ø A	B	C (1)	C (2)	D	E	F	G	H*	J Присоед. дыхания	K	прибл. масса, кг (1)	
133-	3/4"/1"	ДУ 25	190	170	100	160	170	100	100	60	120	RP 3/4	74	4	6
233-12	1 1/2"	ДУ 40	350	250	150	200	260	155	110	60	120	RP 1	110	11	15
233-12	—	ДУ 50	350	250	—	200	260	155	110	60	120	RP 1	110	—	16
233-8	1 1/2"	ДУ 40	260	250	150	200	220	125	110	60	120	RP 1	105	9	13
233-8	—	ДУ 50	260	250	—	200	220	125	110	60	120	RP 1	105	—	14

(1) корпус с резьбовым присоединением
 (2) корпус с фланцевым присоединением

Макс. моменты затяжки

х) Винты на корпусе мембраны:
 макс. 10 Нм

у) Винты на соединительном фланце
 корпуса мембраны/корпуса клапана:
 макс. 13 Нм.

Арматура - Контрольное оборудование
Запасные части - Автомобильное и промышленное оснащение - Производство и сервис

Насосная и компрессорная техника
Системы перегрузки – Заправочные станции
Ремонт и обслуживание

Flüssiggas-Anlagen GmbH
Peiner Straße 217
D-38229 Salzgitter
Germany – Германия
Telefon: +49 / 5341 / 8697-0
Telefax: +49 / 5341 / 8697-11
<http://www.fas-uni.de>



Возможности монтажа

Если УРДГ устанавливается в перпендикулярном или потолочном положении по горизонтально, перпендикулярно или диагонально проложенным трубопроводам, тогда требуется подрегулировка давления на выходе (если специальное положение монтажа еще не было определено при заказе). Если по причинам измененного положения монтажа требуется подрегулировка давления регулирования, тогда следует отвинтить колпачок. Затем можно вращением задатчика давления изменять выходное давление до желаемого значения. По часовой стрелке - для повышения давления на выходе; против часовой стрелки - для уменьшения давления.

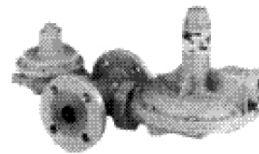
Юстировка давления на выходе должна осуществляться только в том случае, если действительно течет газ. Это можно делать во время эксплуатации, так как все газоносные камеры регулирующего устройства перекрыты.

УРДГ 233-8/12
Присоединение дыхания
направлено к корпусу
клапана



Обычное положение
монтажа и монтаж
корпуса исполнительного
привода

УРДГ 133
Присоединение дыхания
направлено наружу

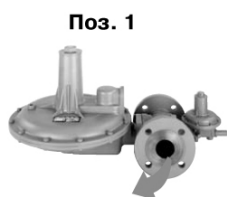


Примеры монтажа

(см. следующую страницу)

Указать желаемое положение монтажа при заказе. Если специальных указаний не даются, устройства регулирования монтируются и настраиваются для нормального монтажа (положение 2).

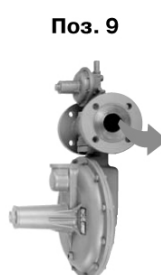
Примеры монтажа



УРДГ 233 Присоединение дыхания наружное



УРДГ 233 Присоединение дыхания внутреннее



*Изображенное расположение ПКО не для исполнений: 233-8(-12)-71/-72/-730

Принцип действия УРДГ

Устройства регулирования предназначены для поддержания на постоянном уровне давления на выходе, независимо от давления на входе и от расхода газа.

При нулевом расходе ($Q=0$) они перекрываются герметично. Датчик и компаратор (мембрана) (1) находится под нагрузкой пружины (2) и передает свои движения через рычажную систему (3) на исполнительное звено (4).

Величины заданного значения достигаются за счет соответствующей управляющей величины (подпружиненности). Эффект Вентури, который достигается конструктивным выполнением поперечного сечения выхода (5) и соединительного канала (6) к датчику и компаратору (1), преодолевает характеристику пружины и создает дополнительно незначительное повышение давления на выходе при растущем расходе.

Без нагружения газом УРДГ открыто, т.е., настроенная управляющая величина (усилие пружины) давит датчик и компаратор (1), а также рычажную систему (3) вниз; исполнительное звено открывается, газ течет через сопло (7). Тем самым давление на выходе может наращиваться и генерировать у компаратора (1) усилие, которое противодействует настроенной управляющей величине.

Если генерируемое усилие больше, чем настроенная управляющая величина, то рычажный механизм (3) поднимается компаратором (1), а тарельчатый затвор (4) клапана начинает уменьшать кольцевую щель у сопла (7), в результате чего дросселируется газовый поток и завершается повышение давления на выходе.

Если давление на выходе падает за соплом (7) - и тем самым и в мембранной камере (8) - вследствие отбора газа, то исполнительное звено (4) открывается за счет преобладающего теперь усилия пружины. Этот переменный процесс повторяется, пока не будет создано равновесие между управляющей величиной и выходным давлением на компаратор (1), зависящее от расхода газа.

В случае дефекта исполнительного звена (4, 7) или заземления рычажного механизма (3), давление внутри регулирующего устройства и за звеном (4, 7) может повышаться только до тех пор, пока не сработает встроенный ПКО, перекрывая приток газа.

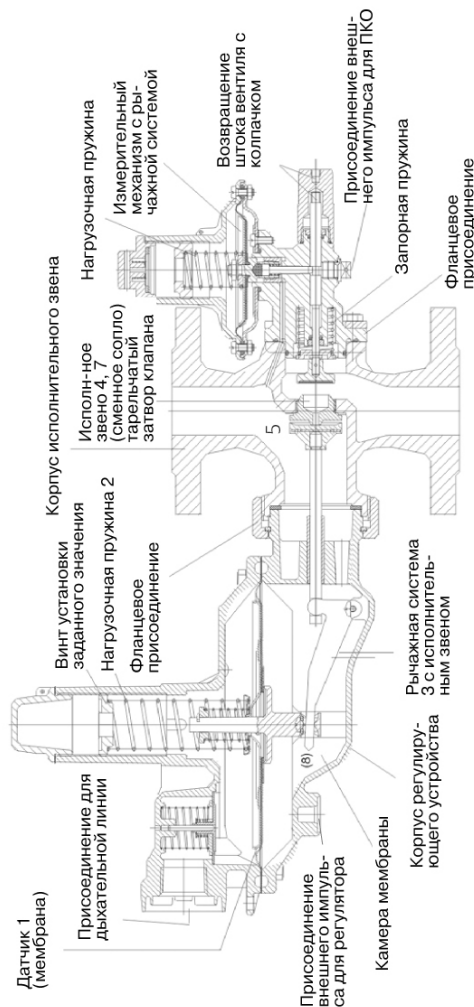
Арматура - Контрольное оборудование
 Запасные части - Автомобильное и промышленное оснащение - Производство и сервис

Насосная и компрессорная техника
 Системы перегрузки – Заправочные станции
 Ремонт и обслуживание

Flüssiggas-Anlagen GmbH
 Peiner Straße 217
 D-38229 Salzgitter
 Germany – Германия
 Telefon: +49 / 5341 / 8697-0
 Telefax: +49 / 5341 / 8697-11
<http://www.fas-uni.de>



Конструкция, изображен регулятор 133-72 (с ПКО 033 и с ПСК утечки газа)



Описание принципа действия Защита при нехватке газа

УРДГ типа 133-770 с защитой при нехватке газа представляет собой модификацию нашего типового ряда регуляторов 133-730, хорошо зарекомендовавшегося на практике.

В составе с ПКО для **верхнего отключения** нами интегрировано в УРДГ 133-770 защита при нехватке газа, которая запирает приток газа в случае недостаточного давления и самостоятельно - после перекрытия запорной арматуры на выходе - открывает приток газа:

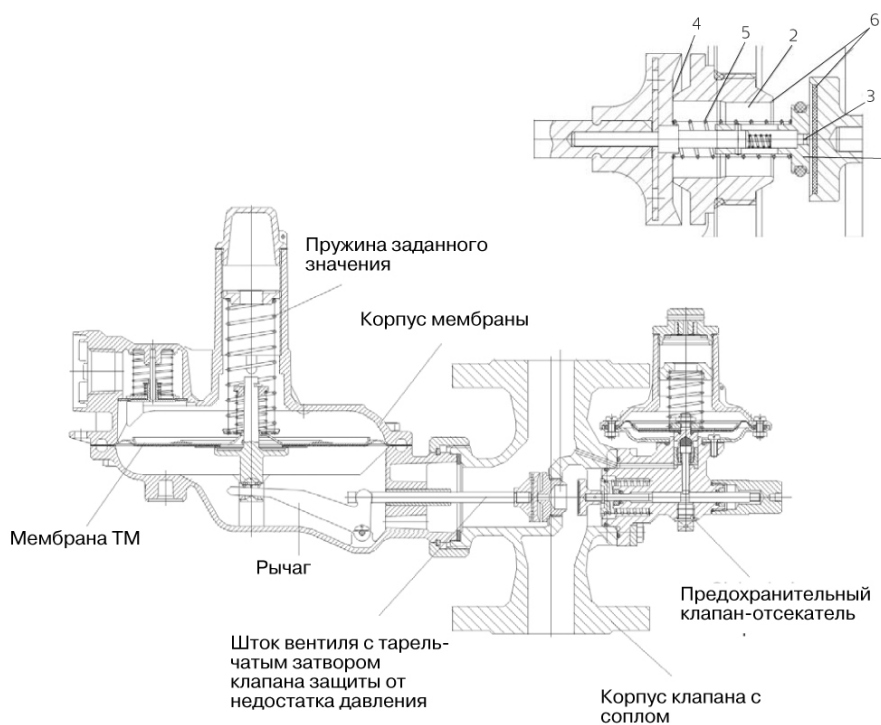
Прикрепленный к тарельчатому затвору регулятора поршень с кольцом (1) круглого сечения втягивается при недостаточном давлении ($p_{вых}/2 \pm 20\%$) во внутрь сопла (2) ПКО. Приток газа перекрывается.

Ввод в эксплуатацию

Система автоматически открывается и переходит в состояние готовности к работе, когда на регуляторе имеется входное давление и запорная арматура на выходе заперта:

Через перепускное отверстие в поршне (3) газ течет под рабочую мембрану. Повышающееся давление обеспечивает переход регулятора в положение (4) давления перекрытия, причем защита при нехватке газа вдавливается одновременно без пикового давления в положение 'открыто'.

При этом следует учитывать время выжидания в 1 - 5 минут, которое зависит от давления на входе и от объема до запорной арматуры.



Предохранительный клапан-отсекатель типа 033

УРДГ типового ряда 133/233 оснащаются предохранительным клапаном-отсекателем типа 033, если точка срабатывания составляет ≤ 450 мбар, и если требуется только предохранение от превышения давления.

При нормальных условиях эксплуатации, как УРДГ, так и ПКО работают обычным путем (регулирование давления и перекрытия при недопустимом повышении давления).

На случай пожара или при недопустимом нагревании расплавляется впрессованный в штангу мембраны оловянный шарик. Жаропрочная пружина прижимает болт срабатывания против жидкое олово и вытесняет его в предусмотренное для этого сливное отверстие. Болт срабатывания выводится из зафиксированного положения и приводит в действие ПКО.

Группа давления срабатывания

Верхнее давление отключения:
40 мбар - 1000 мбар: AG 10

Нижнее давление отключения
8 мбар - 20 мбар: AG 30

> 40 мбар - 50 мбар: AG 10

Минимальный перепад давления для отключения ПКО:

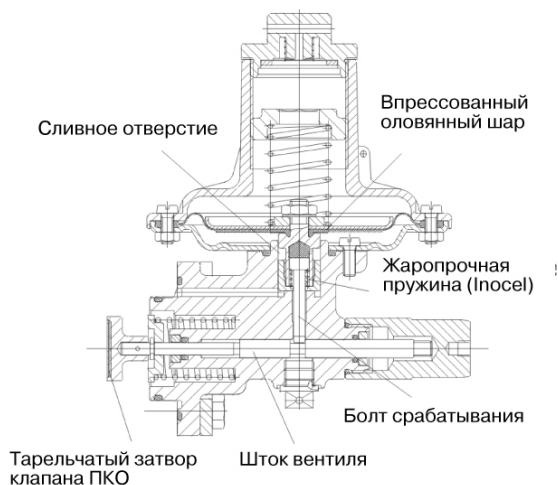
Тип 033

20 мбар между $p_{\text{вых}}$ и p_{so}

Тип ПКО I, II

14 мбар между $p_{\text{вых}}$ и p_{su}

20 мбар между $p_{\text{вых}}$ и p_{so}



Предохранительный клапан-отсекатель типа I, II

Принцип действия против превышения давления

В случае недопустимого повышения давления на выходе УРДГ повышенное давление направляется через импульсное отверстие (13) также к компаратору (9) ПКО.

Если усилие под компаратором (9) выше усилия нагрузочной пружины (10) против сверхдавления, тогда компаратор (9) передвигается рычажным механизмом (11) (для ПКО с верхней точкой срабатывания) и направляющей втулкой (28) (для ПКО с верхней и нижней точками срабатывания) вверх. Рычажный механизм (11) разблокируется, так что усилие запорной пружины (14) освобождается и тарельчатый затвор (12) прижимается к соплу (7).

Принцип действия при нехватке давления

Если давление на выходе УРДГ уменьшается настолько, что усилие под компаратором (9) становится меньше усилия пружины (30) для недостатка давления, тогда нагрузочная пружина (30) давит компаратор (9) вниз. (Причем нагрузочная пружина (10) против сверхдавления опирается с направляющей втулкой (28) у поддерживающего уступа (32).) Рычажный механизм разблокируется, так что усилие запорной пружины (14) освобождается и тарельчатый затвор (12) прижимается к соплу (7).

Ввод в эксплуатацию

Ввод в эксплуатацию ПКО происходит вытягиванием штока (26) вентиля и введением рычажного механизма (11) в фиксацию. Однако, для ПКО с верхней и нижней точками срабатывания предпосылкой является то, что давление под компаратором (9) выше давления срабатывания при нехватке давления, а также ниже давления срабатывания против сверхдавления, для того чтобы рычаг (11) прилег опять пяткой (33) коромысла (34).

Колпачок (35) и шток (26) вентиля выполнены с резьбой. Этим обеспечено нетрудное возвращение штока вентиля.

Камера под компаратором отделена от давления на входе за счет подходящей конструкции кольца круглого сечения.

Все движущиеся детали ПКО изготовлены из нержавеющей стали, так что работоспособность гарантирована на многие годы. Давление срабатывания ПКО настраивается по желанию заказчика и выходит не менее 20 мбар за верхний предел заданной величины давления на выходе.

Арматура - Контрольное оборудование
 Запасные части - Автомобильное и промышленное оснащение - Производство и сервис

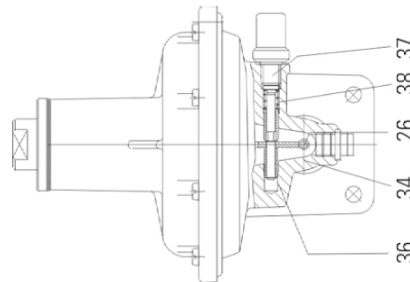
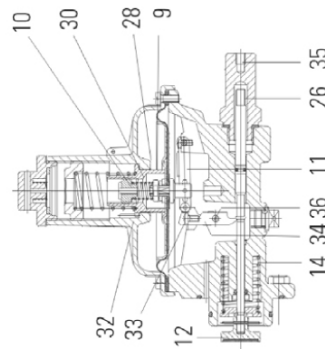
Насосная и компрессорная техника
 Системы перегрузки – Заправочные станции
 Ремонт и обслуживание

Flüssiggas-Anlagen GmbH
 Peiner Straße 217
 D-38229 Salzgitter
 Germany – Германия
 Telefon: +49 / 5341 / 8697-0
 Telefax: +49 / 5341 / 8697-11
<http://www.fas-uni.de>

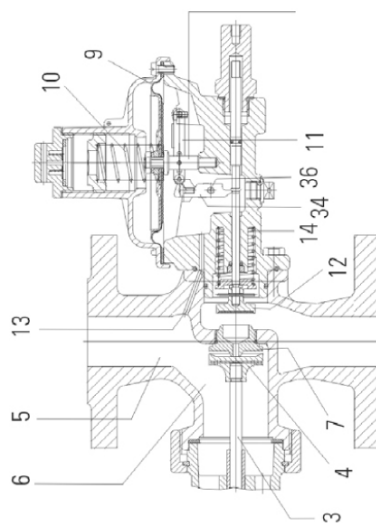


Предохранительный клапан-отсекатель типа I, II

ПКО II
 с верхней и нижней точками
 срабатывания



ПКО I
 с верхней точкой срабатывания
 ($p_{\text{ог}} \geq 400$ мбар)

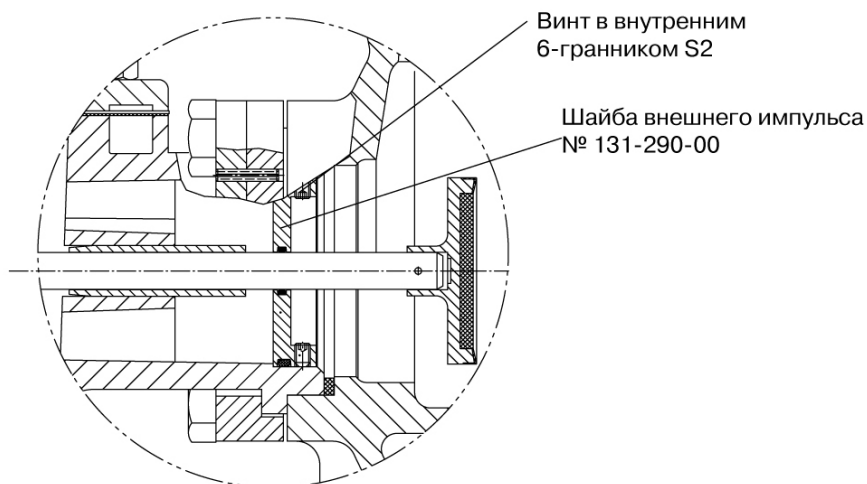


Ограничение хода для верхнего отключения

УРДГ типа 233 / 243 с внешним импульсом

Переделка в исполнении с внешним импульсом (только в безнапорном состоянии!)

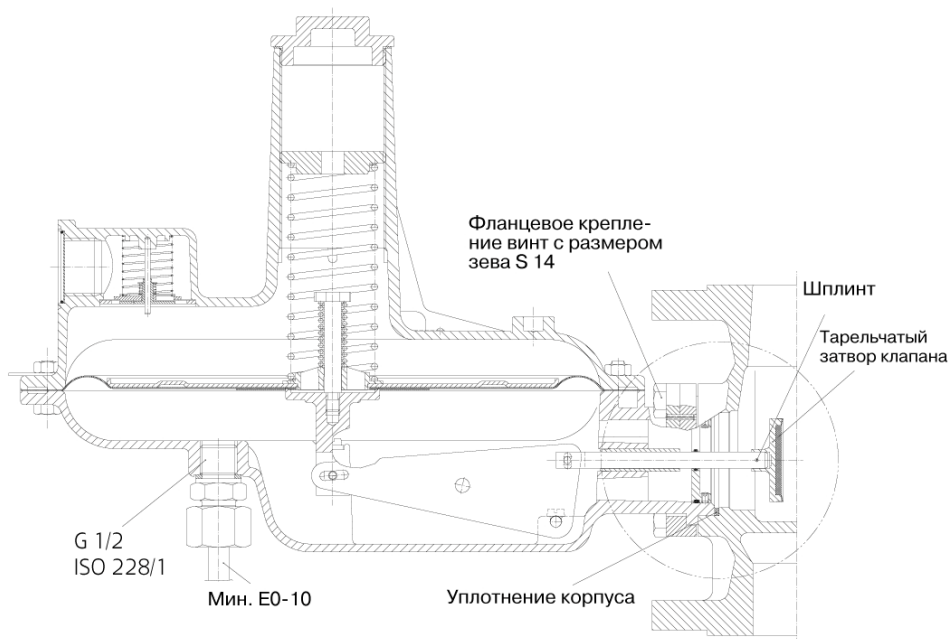
1. Ослабить фланцевое крепление корпуса мембраны к корпусу клапана (4 шестигранных винта, размер зева S 14).
2. Вытянуть корпус мембраны из корпуса клапана (соблюдать уплотнение корпуса).
3. Удалить крепежный шплинт тарельчатого затвора клапана.
4. Снять тарельчатый затвор клапана.
5. Почистить шток вентиля и отверстие под шайбу внешнего импульса и слегка смазать консистентной смазкой (использовать только допущенную, газоустойчивую смазку!).
6. Вставить шайбу внешнего импульса в отверстие в корпусе мембраны (винты с внутренним 6-гранником, размер зева S 2, виден снаружи).
7. Слегка затянуть винты с внутренним 6-гранником, S 2.
8. Насадить тарельчатый затвор клапана и стопорить шплинтом.
9. Вставить корпус мембраны в корпус клапана (при этом обратите внимание на правильное положение уплотнения корпуса) и крепить опять с помощью 4 шестигранных винтов (**макс. момент затяжки 13 Нм**).
10. Вывинтить заглушку на нижней стороне корпуса мембраны и ввинтить соответствующее герметичное резьбовое соединение трубы (напр., Ermeto GE 12-PL G $1/2$).
11. Интегрировать измерительную линию для внешнего импульса (напр., труба Ermeto EO-12) в корпусе мембраны и в выходной линии с расстоянием не менее 5-кратного диаметра за регулятором.
12. Проверить герметичность.



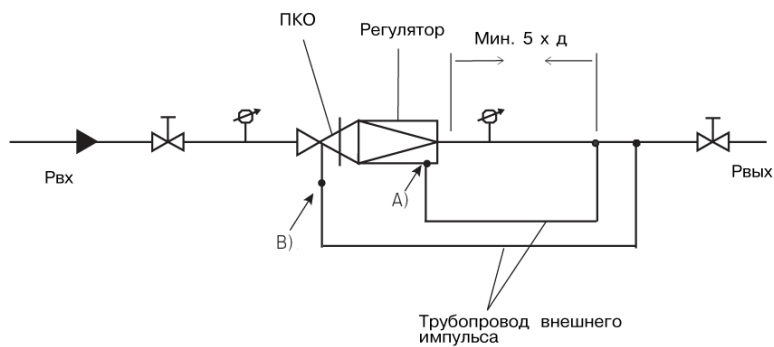
Арматура - Контрольное оборудование
 Запасные части - Автомобильное и промышленное оснащение - Производство и сервис

Насосная и компрессорная техника
 Системы перегрузки – Заправочные станции
 Ремонт и обслуживание

Flüssiggas-Anlagen GmbH
 Peiner Straße 217
 D-38229 Salzgitter
 Germany – Германия
 Telefon: +49 / 5341 / 8697-0
 Telefax: +49 / 5341 / 8697-11
 http://www.fas-uni.de



Пример монтажа УРДГ типа 133/233 с внешним импульсом



А) Присоедин. импульса к УРДГ, G 1/2" ISO 228/1 с Ermeto GE-PLR 1/2

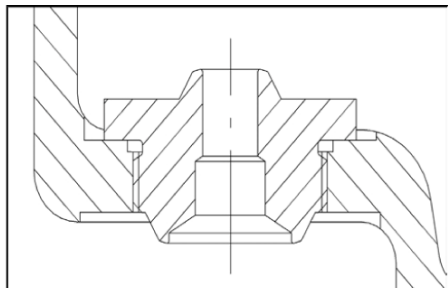
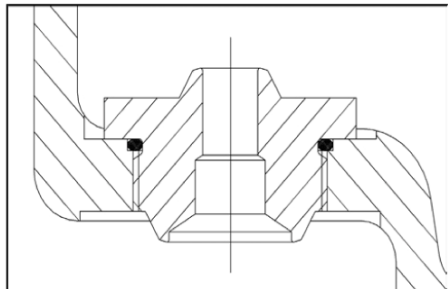
В) Присоедин. импульса к ПКО, G 1/8" ISO 228/1 с Ermeto GE-PLR 1/8

Герметизация сопла в корпусе клапана

До сих пор, на регулирующих устройствах типового ряда 133 и 143 все сопла, ввинченные в корпус клапана, герметизировались посредством герметизирующей пасты (Paulseal).

В будущем, герметизация сопла происходит с помощью кольца круглого сечения.

Сопло при этом **не** изменялось!



Новинка:

Внутренняя резьба корпуса клапана имеет в начале ступенчатую расточку, в которой кольцо круглого сечения, удержанное на сопле, герметизирует сопло к корпусу клапана.

Внимание: Использование кольца круглого сечения допускается только в том случае, если резьба сопла корпуса клапана имеет ступенчатую расточку (с даты изготовления 7/97).

В случае технического обслуживания и ремонта - герметизация с помощью герметизирующей пасты:

Так как сопла не изменялись, монтаж сопла в ходе технического обслуживания или ремонта можно таким же образом, как и раньше, провести посредством герметизирующей пасты (Paulseal).

Внимание: Использование кольца круглого сечения и герметизирующей пасты недопустимо.

Кейс испытания

для проверки устройства регулирования давления газа типа 133, в соответствии с правилами объединения DVGW "G 495".

Описание:

В алюминиевом кейсе легкой конструкции ударозащищенно размещены различные комплектующие и инструмент, которые дают возможность простой проверки давления на выходе (рвых) регулятора и давления срабатывания (рсо) ПКО.

В зависимости от исполнения регулятора выбираются два различных контрольных устройства:

1. устройства регулирования с предохранительной мембраной и ПКО:

мех. орган регулирования
=>поз. 17 - 22 (см. чертеж)

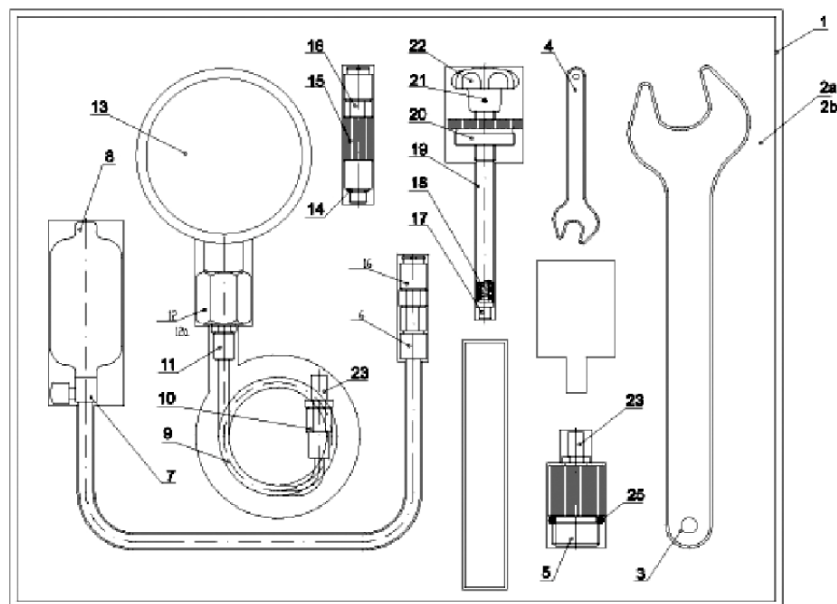
2. устройства регулирования с ПСК и ПКО:

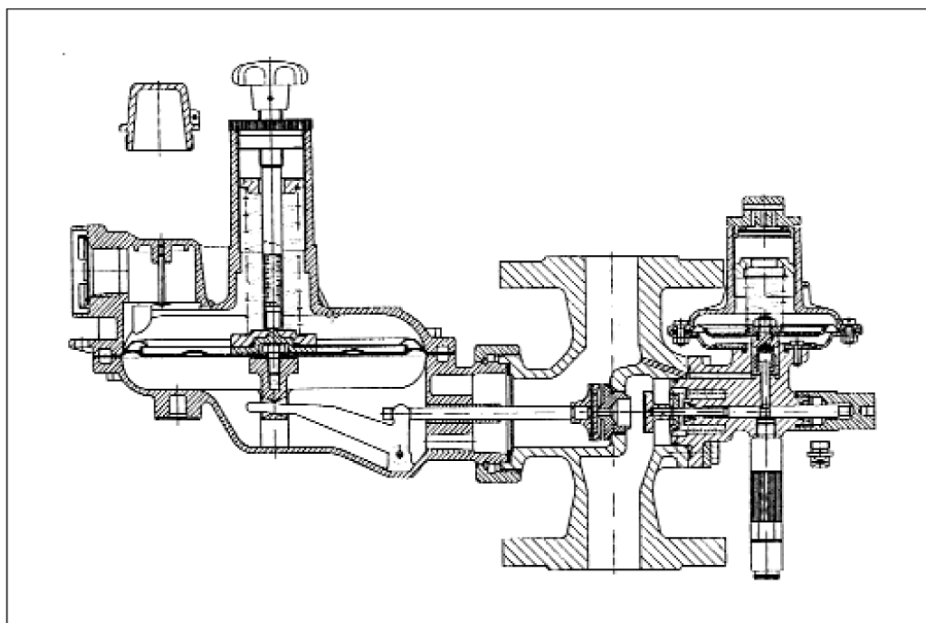
воздуходувка (ручной насос)
=>поз. 6 - 8 + 16 (см. чертеж)

Проверка:

Работы осуществляются в **условиях эксплуатации**. Правила техники безопасности, в частности правила объединения DVGW "G 490", "G 495" и "G 600", должны соблюдаться.

Содержание кейса испытания

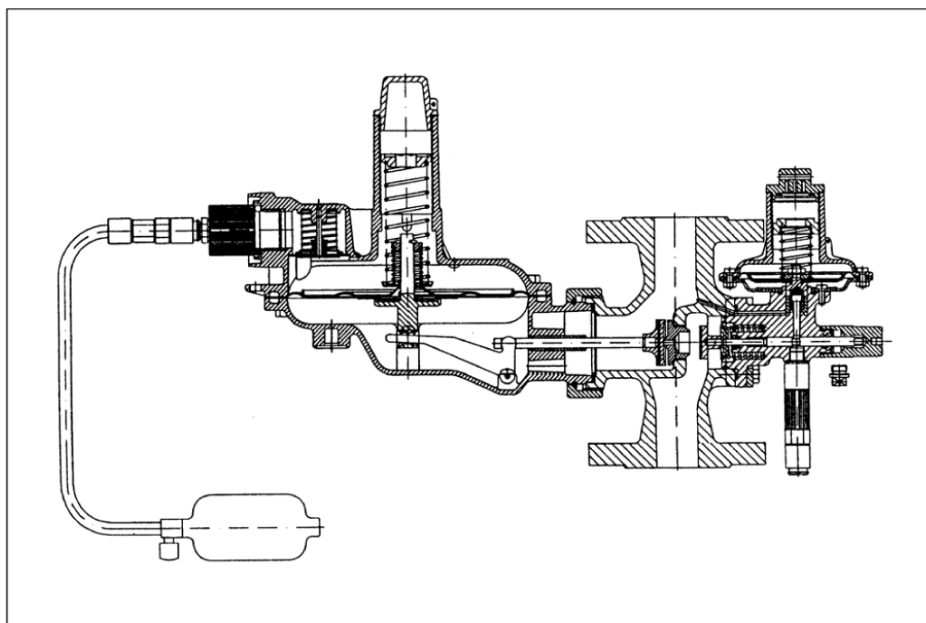




По 1. Устройства регулирования с предохранительной мембраной и ПКО

Отвинтить колпачок ПКО, ввинтить полумуфты поз. 14 - 16, затянуть ручным усилием. Насадить разъем муфты со шлангом и манометром. Отвинтить колпачок (регулятора), вставить мех. орган регулирования в купол пружины корпуса мембраны, затянуть винт с накатанной головкой ручным усилием.

Медленно поворачивать **по часовой стрелке** грибок органа регулирования (повышение давления), пока не будет достигнуто давление отключения ПКО. Повернуть грибок **против часовой стрелки** (уменьшение давления до рвых), открыть ПКО отведением штока вентиля, и повторять процесс по мере необходимости. Затем ввинтить колпачок и заглушку и затянуть их до отказа. Проверить герметичность.



По 2. Устройства регулирования с ПСК и ПКО

Отвинтить колпачок ПКО, ввинтить полумуфты поз. 14 - 16, затянуть ручным усилием. Насадить разъем муфты со шлангом и манометром. Отвинтить дыхательную линию (регулятора), ввинтить переходник (поз. 5) в присоединение дыхательной линии корпуса мембраны и затянуть ручным усилием. Насадить полумуфту со шлангом и воздуходувкой на переходник.

Медленно и ритмично сжимать воздуходувку (повышение давления), пока не будет достигнуто давление отключения ПКО. Медленно открыть винт с накатанной головкой на воздуходувке (поз. 7) и сбросить давление из корпуса мембраны.

Открыть ПКО отведением штока вентиля и повторять процесс по мере необходимости. Затем ввинтить дыхательную линию и заглушку и затянуть их до отказа.

Проверить герметичность.

Арматура - Контрольное оборудование
 Запасные части - Автомобильное и промышленное оснащение - Производство и сервис

Насосная и компрессорная техника
 Системы перегрузки – Заправочные станции
 Ремонт и обслуживание

Flüssiggas-Anlagen GmbH
 Peiner Straße 217
 D-38229 Salzgitter
 Germany – Германия
 Telefon: +49 / 5341 / 8697-0
 Telefax: +49 / 5341 / 8697-11
 http://www.fas-uni.de



Устройство регулирования давления газа типа 133

Тип	Условный проход Ду	Номинальное давление P _y	Год изготовления
№ реестра DVGW	Диаметр сопла, мм		Серийный номер
P _{вх} мин / макс бар	Расход Q _{рвх} при p _{вх} = 0,5 бар и p _{вх} = 20 мбар: м ³ /ч		
Диапазон вых. давления w _h мбар	Давление на выходе p _{вых} , мбар	Давление отключения ПКО p _{зп} и p _{зн} , мбар	
Диапазон вых. давления ПКО w _{hп} мбар			
Диапазон вых. давления ПКО w _{hн} мбар	Группа регулирования RG	Группа давления перекрытия SG	Группа давления срабатывания ПКО AG

Тип 133 – 730	DN 25	PN 16 / 1	Bj. 12/04
DVGW-DG-4301AS0606"1"	Düse 12,5	Ser.Nr. 1234567xxx	
P _{вх} мин/макс / 1,0 бар	Q _{рвх} 0,5bar / p _{вх} 20 mbar : 48 м ³ /h		
w _h 15 – 35 мбар	P _{зп} 22 мбар	P _{зп} / P _{зн} 100 мбар	
w _{hп} 50 – 150 мбар			
w _{hн} — мбар	RG 10	SG 20	AG 10

Устройство регулирования давления газа типа 233

Тип	Условный проход Ду	Номинальное давление P _y	Год изготовления
№ реестра DVGW	Диаметр сопла, мм		Серийный номер
P _{вх} мин / макс бар	Расход Q _{рвх} при p _{вх} = 0,5 бар и p _{вх} = 20 мбар: м ³ /ч		
Диапазон вых. давления w _h мбар	Давление на выходе p _{вых} , мбар	Давление отключения ПКО p _{зп} и p _{зн} , мбар	
Диапазон вых. давления ПКО w _{hп} мбар			
Диапазон вых. давления ПКО w _{hн} мбар	Группа регулирования RG	Группа давления перекрытия SG	Группа давления срабатывания ПКО AG

Тип 233 – 12 – 730	DN 40	PN 16 / 1	Bj. 2004
DVGW-DG-4301AS0606"1"	Düse 25,0	Ser.Nr. 1234567xxx	
P _{вх} мин/макс / 1,0 бар	Q _{рвх} 0,5bar / p _{вх} 20 mbar : 188 м ³ /h		
w _h 15 – 35 мбар	P _{зп} 22 мбар	P _{зп} / P _{зн} 80 мбар	
w _{hп} 50 – 150 мбар			
w _{hн} — мбар	RG 10	SG 20	AG 10

Арматура - Контрольное оборудование
Запасные части - Автомобильное и промышленное оснащение - Производство и сервис

Насосная и компрессорная техника
Системы перегрузки – Заправочные станции
Ремонт и обслуживание

Flüssiggas-Anlagen GmbH
Peiner Straße 217
D-38229 Salzgitter
Germany – Германия
Telefon: +49 / 5341 / 8697-0
Telefax: +49 / 5341 / 8697-11
<http://www.fas-uni.de>



Внимание!

Повторный ввод в эксплуатацию разрешается проводить только при отсутствии давления перед и за регулятором.

Обслуживание

После монтажа и проверки на герметичность регулятор низкого давления готов к эксплуатации. Мы рекомендуем регулярно проводить проверку на герметичность и работоспособность. При негерметичности остановить производственный процесс и устранить неполадки.

Хранение.

Регулятор должен транспортироваться и храниться в условиях, гарантирующих защиту от повреждений и загрязнений; входные и выходные отверстия обязаны быть закрыты. При длительном хранении рекомендуется проводить оценку условий хранения не реже 1 раза в 6 месяцев.

Ремонт / Гарантия

При неправильной работе необходимо отправить регулятор к изготовителю / продавцу. Мы гарантируем качество и безопасность нашей продукции, при условии ее хранения, установки и эксплуатации в полном соответствии с требованиями настоящего технического паспорта и национальными нормативными документами.

Запрещается проводить самостоятельно любые манипуляционные работы, так как при этом теряется гарантийное право.

Свидетельство о приемке.

Испытание	Результат
Внешний осмотр	Соответствует
Проверка прочности и плотности корпусных деталей	Норма
Проверка правильности заводских установок	Соответствует
Проверка работоспособности	Норма
Проверка упаковки и комплектности поставки	Соответствует

Настоящим подтверждается, что регулятор прошел испытания и признан годным к эксплуатации.

штамп

Дата передачи оборудования клиенту _____