

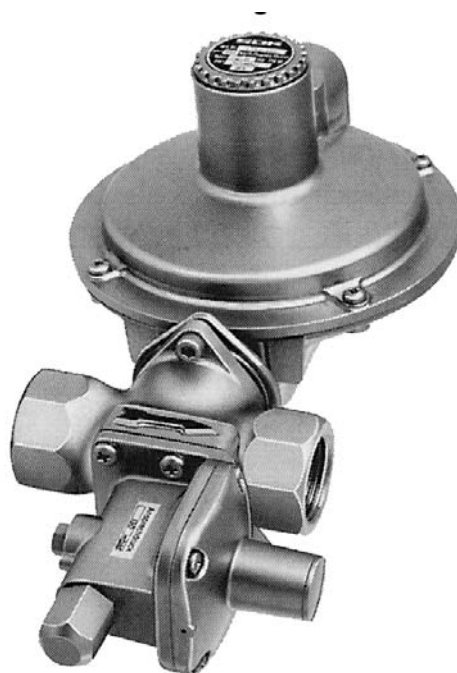
Арматура - Контрольное оборудование
Запасные части - Автомобильное и промышленное оснащение - Производство и сервис

Насосная и компрессорная техника
Системы перегрузки – Заправочные станции
Ремонт и обслуживание

Flüssiggas-Anlagen GmbH
Peiner Straße 217
D-38229 Salzgitter
Germany – Германия
Telefon: +49 / 5341 / 8697-0
Telefax: +49 / 5341 / 8697-11
<http://www.fas.de>



Руководство по эксплуатации для регулятора низкого давления FAS-№ 16067



Арматура - Контрольное оборудование
Запасные части - Автомобильное и промышленное оснащение - Производство и сервис

Насосная и компрессорная техника
Системы перегрузки – Заправочные станции
Ремонт и обслуживание

Flüssiggas-Anlagen GmbH
Peiner Straße 217
D-38229 Salzgitter
Germany – Германия
Telefon: +49 / 5341 / 8697-0
Telefax: +49 / 5341 / 8697-11
<http://www.fas.de>



ВНИМАНИЕ!

*Сжиженный углеводородный газ
является взрыво- и пожароопасным продуктом!*

ОПАСНОСТЬ ОБМОРОЖЕНИЯ!

*Обслуживание допускается только специальному персоналу,
квалифицированному и обученному в работе с оборудованием
для сжиженных углеводородных газов.*

*Эксплуатация оборудования допускается только в станциях
оснащение которых соответствует действующим правилам
и нормам безопасности.*

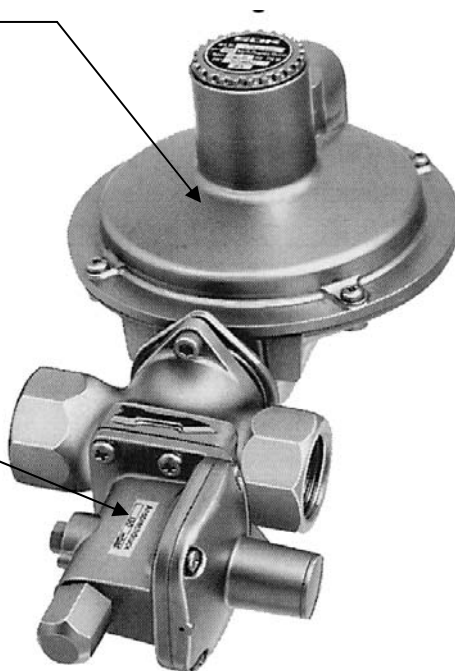
Технические данные

Регулятор низкого давления PN 4, (2-ая ступень), с DIN-DVGW-допуском, с предохранительным запирающим клапаном (SAV) и предохранительным сбрасывающим клапаном (SBV), с заводским аттестатом 2.1.B в соответствии с EN10204

Номер заказа	Давление на входе, бар	Давление на Выходе, мбар	Производительность, кг/час	Подключение		Вес, кг
				Вход	Выход	
16067	0,5-2,5	50,0	до 60	G 3/4" (внутр.)	G 3/4" (внутр.)	2,4

Регулятор среднего давления

SAV / SBV
Предохранительный запирающий клапан/
Предохранительный сбрасывающий клапан



Дальнейшие технические данные указаны на табличке регулятора.

Описание

Регулятор низкого давления с интегрированным предохранительным запирающим клапаном и предохранительным стравливающим клапаном контролирует и регулирует давление и предотвращает недопустимую нагрузку давлением арматур и устройств, которые подключены к системе после регулятора. Давление на выходе регулятора установлено на 50 мбар.

Принцип работы

При недопустимом повышении давления на выходе срабатывает предохранительный запирающий клапан (SAV) и перекрывает трубопровод. При несрабатывании запирающего клапана и при дальнейшем повышении давления срабатывает предохранительный стравливающий клапан (SBV) и происходит стравливание избыточного давления.

Последующая эксплуатация разрешена только после проверки всей системы, т.к. вероятной причиной срабатывания клапанов может являться нарушения в системе.

Монтаж

Перед монтажом проверить регулятор на поломки. Монтаж и обслуживание разрешается только специальному персоналу, квалифицированному и обученному в работе с сжиженными углеводородными газами. Эксплуатация оборудования допускается только в станциях, оснащение которых соответствует действующим правилам и нормам безопасности.

При монтаже обратить внимание на правильное встраивание, см. указательные стрелки. Запрещается поворачивать регулятор после затяжки накидных гаек, возможна негерметичность соединений. Перед запуском убедиться в том, что предохранительный запирающий клапан открыт.

Для повторного пуска в эксплуатацию необходимо:

- закрыть запирающий клапан
- открутить латунную заглушку
- вытянуть видимый толкатель до щелчка с помощью заглушки
- закрутить заглушку
- открыть запирающий клапан

Внимание!

Повторный ввод в эксплуатацию разрешается проводить только при отсутствии давления перед и за регулятором.

Арматура - Контрольное оборудование
Запасные части - Автомобильное и промышленное оснащение - Производство и сервис

Насосная и компрессорная техника
Системы перегрузки – Заправочные станции
Ремонт и обслуживание

Flüssiggas-Anlagen GmbH
Peiner Straße 217
D-38229 Salzgitter
Germany – Германия
Telefon: +49 / 5341 / 8697-0
Telefax: +49 / 5341 / 8697-11
<http://www.fas.de>



Обслуживание

После монтажа и проверки на герметичность регулятор низкого давления готов к эксплуатации. Мы рекомендуем регулярно проводить проверку на герметичность и работоспособность. При негерметичности остановить производственный процесс и устранить неполадки.

Хранение.

Регулятор должен транспортироваться и храниться в условиях, гарантирующих защиту от повреждений и загрязнений; входные и выходные отверстия обязаны быть закрыты. При длительном хранении рекомендуется проводить оценку условий хранения не реже 1 раза в 6 месяцев.

Ремонт / Гарантия

При неправильной работе необходимо отправить регулятор к изготовителю / продавцу. Мы гарантируем качество и безопасность нашей продукции, при условии ее хранения, установки и эксплуатации в полном соответствии с требованиями настоящего технического паспорта и национальными нормативными документами.

Запрещается проводить самостоятельно любые манипуляционные работы, так как при этом теряется гарантийное право.

Свидетельство о приемке.

Испытание	Результат
Внешний осмотр	Соответствует
Проверка прочности и плотности корпусных деталей	Норма
Проверка правильности заводских установок	Соответствует
Проверка работоспособности	Норма
Проверка упаковки и комплектности поставки	Соответствует

Настоящим подтверждается, что регулятор FAS 16067 прошел испытания и признан годным к эксплуатации.

штамп

Дата передачи оборудования клиенту _____