

Арматура - Контрольное оборудование  
Запасные части - Автомобильное и промышленное оснащение - Производство и сервис

Насосная и компрессорная техника  
Системы перегрузки – Заправочные станции  
Ремонт и обслуживание

Flüssiggas-Anlagen GmbH  
Peiner Straße 217  
D-38229 Salzgitter  
Germany – Германия  
Telefon: +49 / 5341 / 8697-0  
Telefax: +49 / 5341 / 8697-11  
<http://www.fas.de>

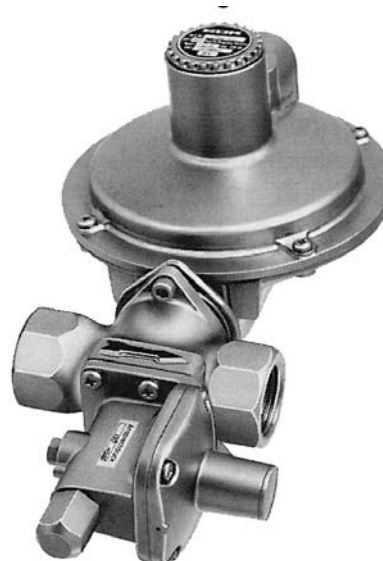


## ПАСПОРТ

### РЕГУЛЯТОР НИЗКОГО ДАВЛЕНИЯ FAS-№ 16065-16067



16065-16066



16067

Арматура - Контрольное оборудование  
Запасные части - Автомобильное и промышленное оснащение - Производство и сервис

Насосная и компрессорная техника  
Системы перегрузки – Заправочные станции  
Ремонт и обслуживание

Flüssiggas-Anlagen GmbH  
Peiner Straße 217  
D-38229 Salzgitter  
Germany – Германия  
Telefon: +49 / 5341 / 8697-0  
Telefax: +49 / 5341 / 8697-11  
<http://www.fas.de>



## **ПРЕДУПРЕЖДЕНИЕ**

***Сжиженный углеводородный газ  
является взрыво- и пожароопасным продуктом!  
ОПАСНОСТЬ ОБМОРОЖЕНИЯ!***

*Монтаж и обслуживание разрешается только специальному персоналу, квалифицированному, обученному и допущенному к работе с оборудованием для сжиженных углеводородных газов.*

*Эксплуатация оборудования допускается только на объектах, оснащение которых соответствует всем действующим правилам и нормам безопасности.*

*Данный паспорт является неотъемлемой составной частью продукта.*

### **ВАША ОБЯЗАННОСТЬ:**

***Прочитать и соблюдать все указания,  
рекомендации и правила, указанные в этом паспорте.  
Несоблюдение приводит к потере всех гарантийных  
обязательств.***

Арматура - Контрольное оборудование  
Запасные части - Автомобильное и промышленное оснащение - Производство и сервис

Насосная и компрессорная техника  
Системы перегрузки – Заправочные станции  
Ремонт и обслуживание

Flüssiggas-Anlagen GmbH  
Peiner Straße 217  
D-38229 Salzgitter  
Germany – Германия  
Telefon: +49 / 5341 / 8697-0  
Telefax: +49 / 5341 / 8697-11  
<http://www.fas.de>



## **Содержание:**

- 1. Общая информация**
- 2. Технические характеристики**
- 3. Монтаж**
- 4. Техобслуживание**
- 5. Транспортировка и хранение**
- 6. Ремонт**
- 7. Комплектность поставки**
- 8. Свидетельство о приемке**
- 9. Гарантия /дата передачи оборудования**

## 1. Общая информация

**Регулятор низкого давления FAS**, заказ № и характеристики согласно нижеследующей таблице, контролирует и регулирует давление; предотвращает недопустимую нагрузку давлением арматур и устройств, которые подключены к системе после регулятора.

## 2. Технические характеристики

Регулятор низкого давления PN 4, (2-ая ступень), с DIN-DVGW-допуском, с предохранительным запирающим клапаном (SAV) и предохранительным сбрасывающим клапаном (SBV), с заводским аттестатом 2.1.B в соответствии с EN10204

Номер заказа	Давление на входе, бар	Давление на выходе, мбар	МАХ. Производительность, кг/час	Подключение		Вес, кг
				Вход	Выход	
16065	0,5-2,5	50,0	12	G ½" (внутр.)	G ½" (внутр.)	1,7
16066	0,5-2,5	50,0	24	G ¾" (внутр.)	G ¾" (внутр.)	2,0
16067	0,5-2,5	50,0	60	G ¾" (внутр.)	G ¾" (внутр.)	2,4

### **Принцип работы**

При недопустимом повышении давления на выходе срабатывает предохранительный запирающий клапан (SAV; макс. 100 мбар) и перекрывает трубопровод. При несрабатывании запирающего клапана и при дальнейшем повышении давления срабатывает предохранительный стравливающий клапан (SBV; макс. 135 мбар) и происходит стравливание избыточного давления. Последующая эксплуатация разрешена только после проверки всей системы, т.к. вероятной причиной срабатывания клапанов могут являться нарушения в системе.

## 3. Монтаж

Монтаж и обслуживание разрешается только специализированному персоналу, квалифицированному и обученному работе с сжиженными углеводородными газами. Эксплуатация допускается только на объектах, оснащение которых соответствует всем действующим правилам и нормам безопасности.



**ВНИМАНИЕ!** Несоблюдение действующих норм и правил, а так же указаний данного паспорта/инструкции может привести к выходу оборудования из строя, имущественному ущербу и стать причиной несчастного случая!

Перед началом работ осмотрите регулятор на предмет внешних повреждений. Не допускается эксплуатировать регулятор со следами механически или иных повреждений!

Перед установкой убедитесь, что регулятор не повредился во время транспортировки и не забит грязью.

Используйте смазку резьбы для основных резьбовых соединений регулятора и трубопровода.

Проверьте правильность работы регулятора перед установкой и перед началом работы всей системы.

После проведения монтажа проверьте регулятор на предмет утечки, используя соответствующий метод обнаружения утечки.

После монтажа и проверки на герметичность изделие готово к эксплуатации.

#### **ЗАПРЕЩАЕТСЯ:**



- **снимать регулятор с трубопровода при наличии в нем рабочей среды под давлением;**
- **производить ремонт регулятора при наличии давления рабочей среды в трубопроводе;**
- **использовать регулятор на параметры, превышающие указанные в технических характеристиках;**
- **стучать по регулятору;**

При монтаже обратить внимание на правильное встраивание, см. указательные стрелки. Запрещается поворачивать регулятор после затяжки накидных гаек, т.к. возможна негерметичность соединений. Перед запуском убедиться в том, что предохранительный запирающий клапан открыт.



#### **Для повторного пуска в эксплуатацию необходимо:**

- закрыть запирающий клапан
- открутить латунную заглушку
- вытянуть видимый толкатель до щелчка с помощью заглушки
- закрутить заглушку
- открыть запирающий клапан

#### **Внимание!**

**Повторный ввод в эксплуатацию разрешается проводить только при отсутствии давления перед и за регулятором.**

## **4. Техобслуживание**

Данное оборудование подвержено различным физико-химическим воздействиям поэтому регулярный контроль и обслуживание данного продукта являются строго необходимыми и должны проводиться только квалифицированным персоналом. Мы рекомендуем регулярно проводить проверку на герметичность и работоспособность.

Обязательная периодическая проверка на наличие возможных отложений, а также других загрязнений и механических повреждений.



#### **Внимание!**

**Оборудование содержать в чистоте и непременно заменить при обнаружении любых повреждений или следов коррозии.**

Проверку работоспособности рекомендуется проводить один раз в 3 мес. Генеральную проверку рекомендуется проводить один раз в 12 мес., если иное не нормировано законодательством. Корректная и долговременная эксплуатация гарантируется только при правильном и своевременном проведении техобслуживания.

Арматура - Контрольное оборудование  
Запасные части - Автомобильное и промышленное оснащение - Производство и сервис

Насосная и компрессорная техника  
Системы перегрузки – Заправочные станции  
Ремонт и обслуживание

Flüssiggas-Anlagen GmbH  
Peiner Straße 217  
D-38229 Salzgitter  
Germany – Германия  
Telefon: +49 / 5341 / 8697-0  
Telefax: +49 / 5341 / 8697-11  
http://www.fas.de



## **5. Транспортировка и хранение**

Изделие должно транспортироваться в упаковке, предотвращающей от повреждения и загрязнения. Рекомендуется хранить в сухом и чистом месте. При длительном хранении рекомендуется использовать восковую смазку или ПЭТ-упаковку и проводить оценку условий хранения не реже 1 раза в 6 мес.

## **6. Ремонт**

Регулятор в целом не подлежит ремонту, неисправный регулятор необходимо заменить. Отдельные элементы могут быть заменены только в стационарных условиях и только квалифицированным и обученным персоналом. Для корректной оценки возможности ремонта необходимо передать устройство нашему техническому центру или связаться с нашим представителем.

## **7. Комплектность поставки.**

- |                        |       |
|------------------------|-------|
| 1. Регулятор FAS       | 1 шт. |
| 2. Паспорт/руководство | 1 шт. |
| 3. Упаковка            | 1 шт. |

## **8. Свидетельство о приемке.**

<b>Испытание</b>	<b>Результат</b>
Внешний осмотр	Соответствует
Проверка прочности и плотности корпусных деталей	Норма
Проверка работоспособности и заводских настроек	Соответствует
Проверка упаковки и комплектности поставки	Соответствует

Настоящим подтверждается, что **регулятор FAS** \_\_\_\_\_  
соответствует ТУ, прошел испытания и признан годным к эксплуатации.

Дата приемки « \_\_\_\_\_ » \_\_\_\_\_ 200\_\_ г.

Ответственный контролер: \_\_\_\_\_

штамп контроля

## **9. Гарантия / дата передачи оборудования.**

Гарантийный срок на изделие составляет 12 месяцев с момента начала эксплуатации, но не более 18 месяцев с момента передачи клиенту. При неправильной работе необходимо отправить изделие к изготовителю/продавцу. Мы гарантируем качество и безопасность нашей продукции при условии ее хранения, установки, эксплуатации и обслуживания в полном соответствии с требованиями настоящего технического паспорта и национальными нормативными документами. Запрещается проводить самостоятельно любые ремонтные работы, так как при этом теряется гарантийное право.

Дата передачи оборудования клиенту: « \_\_\_\_\_ » \_\_\_\_\_ 200\_\_ г.

штамп