

Арматура - Контрольное оборудование
Запасные части - Автомобильное и промышленное оснащение - Производство и сервис

Насосная и компрессорная техника
Системы перегрузки – Заправочные станции
Ремонт и обслуживание

Flüssiggas-Anlagen GmbH
Peiner Straße 217
D-38229 Salzgitter
Germany – Германия
Telefon: +49 / 5341 / 8697-0
Telefax: +49 / 5341 / 8697-11
<http://www.fas.de>



ПАСПОРТ

для регулятора среднего давления

FAS-№ 16027-16029



Арматура - Контрольное оборудование
Запасные части - Автомобильное и промышленное оснащение - Производство и сервис

Насосная и компрессорная техника
Системы перегрузки – Заправочные станции
Ремонт и обслуживание

Flüssiggas-Anlagen GmbH
Peiner Straße 217
D-38229 Salzgitter
Germany – Германия
Telefon: +49 / 5341 / 8697-0
Telefax: +49 / 5341 / 8697-11
<http://www.fas.de>



ВНИМАНИЕ!

*Сжиженный углеводородный газ
является взрыво- и пожароопасным продуктом!*

ОПАСНОСТЬ ОБМОРОЖЕНИЯ!

*Обслуживание разрешается только специальному персоналу,
квалифицированному и обученному в работе с оборудованием
для сжиженных углеводородных газов.*

*Эксплуатация оборудования допускается только в станциях
оснащение которых соответствует действующим правилам
и нормам безопасности.*

Арматура - Контрольное оборудование
 Запасные части - Автомобильное и промышленное оснащение - Производство и сервис

Насосная и компрессорная техника
 Системы перегрузки – Заправочные станции
 Ремонт и обслуживание

Flüssiggas-Anlagen GmbH
 Peiner Straße 217
 D-38229 Salzgitter
 Germany – Германия
 Telefon: +49 / 5341 / 8697-0
 Telefax: +49 / 5341 / 8697-11
<http://www.fas.de>



Регулятор среднего давления PN 25, с DIN-DVGW-допуском, с аттестатом 2.1 в соответствии с EN 10204, с предохранительным запирающим клапаном (SAV) и предохранительным стравливающим клапаном (SBV)

Заказ-№	Давл. на входе бар	Давл. на выходе бар	Производительность кг/ч	Соединение		Вес кг
				Вход	Выход	
16027	1,5-16	0,7-4	24	POL	G 1/2" IG	2
16028	1,5-16	0,7	24	POL	G 1/2" IG	2,5
16029	2,5-16	2,0-4	60	POL	G 3/4" IG	3



Арматура - Контрольное оборудование
Запасные части - Автомобильное и промышленное оснащение - Производство и сервис

Насосная и компрессорная техника
Системы перегрузки – Заправочные станции
Ремонт и обслуживание

Flüssiggas-Anlagen GmbH
Peiner Straße 217
D-38229 Salzgitter
Germany – Германия
Telefon: +49 / 5341 / 8697-0
Telefax: +49 / 5341 / 8697-11
<http://www.fas.de>



Описание

Регулятор среднего давления с интегрированным предохранительным запирающим клапаном и предохранительным стравливающим клапаном контролирует и регулирует давление и предотвращает недопустимую нагрузку давлением арматур и устройств, которые подключены к системе после регулятора.

Принцип работы

При недопустимом повышении давления на выходе срабатывает предохранительный запирающий клапан (SAV) и перекрывает трубопровод. При несрабатывании запирающего клапана и при дальнейшем повышении давления срабатывает предохранительный стравливающий клапан (SBV) и происходит стравливание избыточного давления.

Последующая эксплуатация разрешена только после проверки всей системы, т.к. вероятной причиной срабатывания клапанов могут являться нарушения в системе.

Монтаж

Перед монтажом проверить регулятор на поломки. Монтаж и обслуживание разрешается только специальному персоналу, квалифицированному и обученному в работе с сжиженными углеводородными газами. Регулятор подключается непосредственно к вентилю отбора паровой фазы емкости и устанавливается с наклоном от 15-20°. Эксплуатация оборудования допускается только в станциях оснащение которых соответствует действующим правилам и нормам безопасности.

При монтаже обратить внимание на правильное встраивание, см. указательные стрелки. Запрещается поворачивать регулятор после затяжки накидных гаек, возможна негерметичность соединений. Перед запуском убедиться в том, что предохранительный запирающий клапан открыт.

Для повторного пуска в эксплуатацию необходимо:

- закрыть запирающий клапан
- открутить латунную заглушку
- вытянуть видимый толкатель до щелчка с помощью заглушки
- закрутить заглушку
- открыть запирающий клапан

Внимание!

Повторный ввод в эксплуатацию разрешается проводить только при отсутствии давления перед и за регулятором.

Арматура - Контрольное оборудование
Запасные части - Автомобильное и промышленное оснащение - Производство и сервис

Насосная и компрессорная техника
Системы перегрузки – Заправочные станции
Ремонт и обслуживание

Flüssiggas-Anlagen GmbH
Peiner Straße 217
D-38229 Salzgitter
Germany – Германия
Telefon: +49 / 5341 / 8697-0
Telefax: +49 / 5341 / 8697-11
<http://www.fas.de>



Обслуживание

После монтажа и проверки на герметичность регулятор среднего давления готов к эксплуатации. Прокручивая механизм настройки установить желаемое давление на выходе. Регулятор калиброван на заводе изготовителе. Мы рекомендуем регулярно проводить проверку на герметичность и работоспособность. При негерметичности остановить производственный процесс и устранить неполадки.

Хранение.

Регулятор должен транспортироваться и храниться в условиях, гарантирующих защиту от повреждений и загрязнений; входные и выходные отверстия обязаны быть закрыты. При длительном хранении рекомендуется проводить оценку условий хранения не реже 1 раза в 6 месяцев.

Ремонт / Гарантия

При неправильной работе необходимо отправить регулятор к изготовителю / продавцу. Мы гарантируем качество и безопасность нашей продукции, при условии ее хранения, установки и эксплуатации в полном соответствии с требованиями настоящего технического паспорта и национальными нормативными документами.

Запрещается проводить самостоятельно любые манипуляционные работы, так как при этом теряется гарантийное право.

Свидетельство о приемке.

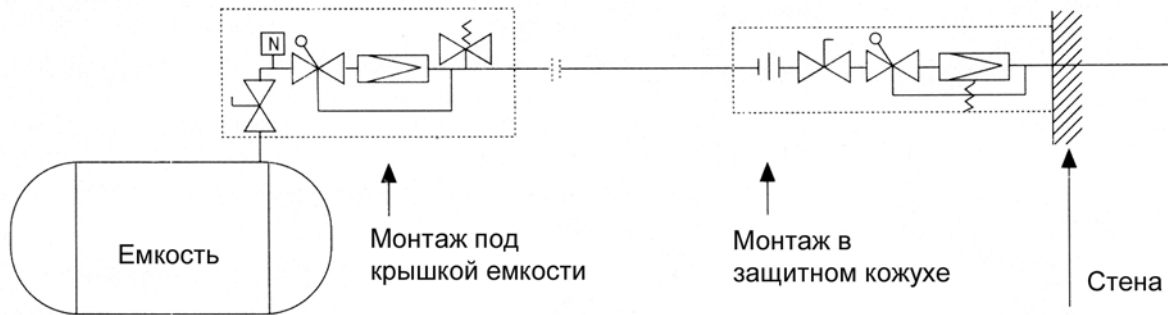
Испытание	Результат
Внешний осмотр	Соответствует
Проверка прочности и плотности корпусных деталей	Норма
Проверка правильности заводских установок	Соответствует
Проверка работоспособности	Норма
Проверка упаковки и комплектности поставки	Соответствует

Настоящим подтверждается, что регулятор прошел испытания и признан годным к эксплуатации.

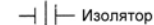
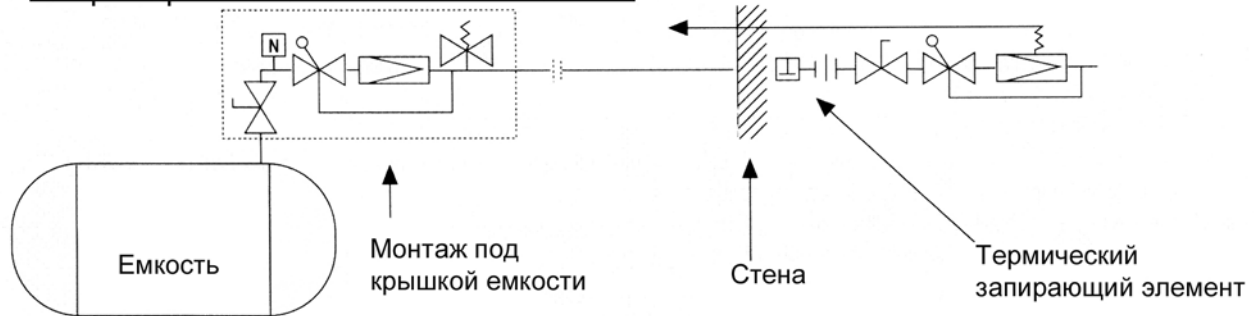
штамп

Дата передачи оборудования клиенту _____

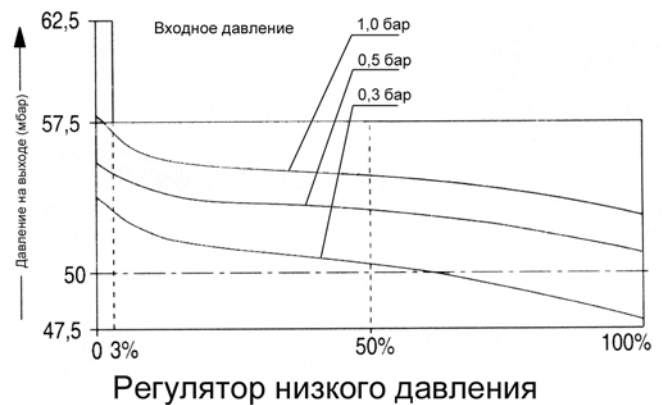
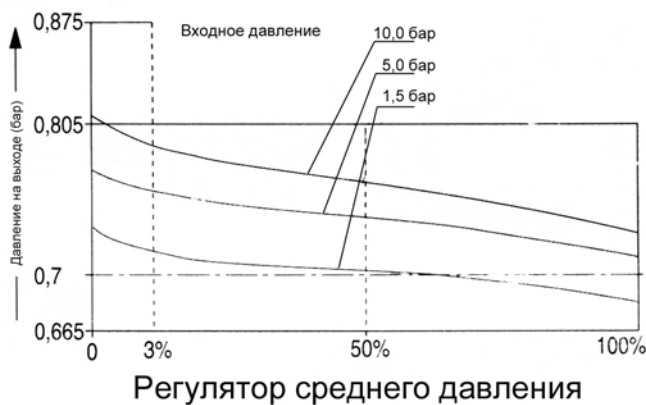
Пример: НАРУЖНЫЙ МОНТАЖ



Пример: ВНУТРЕННИЙ МОНТАЖ



ХАРАКТЕРИСТИЧЕСКИЕ КРИВЫЕ



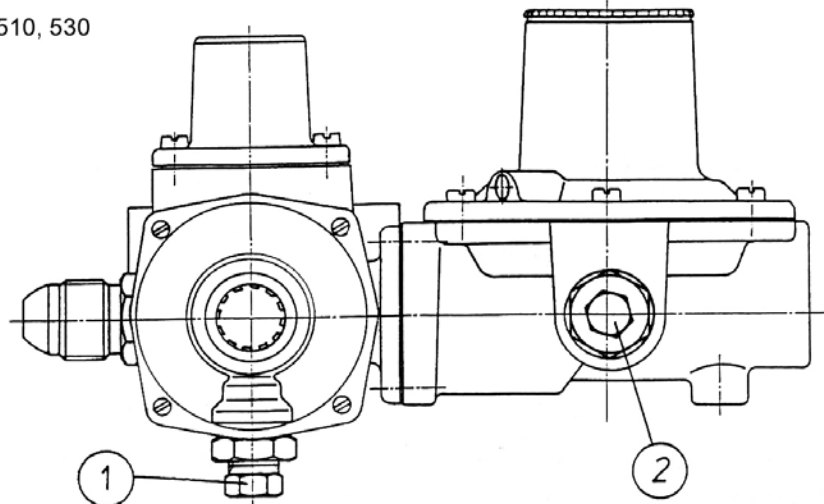
Арматура - Контрольное оборудование
Запасные части - Автомобильное и промышленное оснащение - Производство и сервис

Насосная и компрессорная техника
Системы перегрузки – Заправочные станции
Ремонт и обслуживание

Flüssiggas-Anlagen GmbH
Peiner Straße 217
D-38229 Salzgitter
Germany – Германия
Telefon: +49 / 5341 / 8697-0
Telefax: +49 / 5341 / 8697-11
<http://www.fas.de>



Тип 510, 530



СБРОС ДАВЛЕНИЯ

Сброс давления в 1 ступени

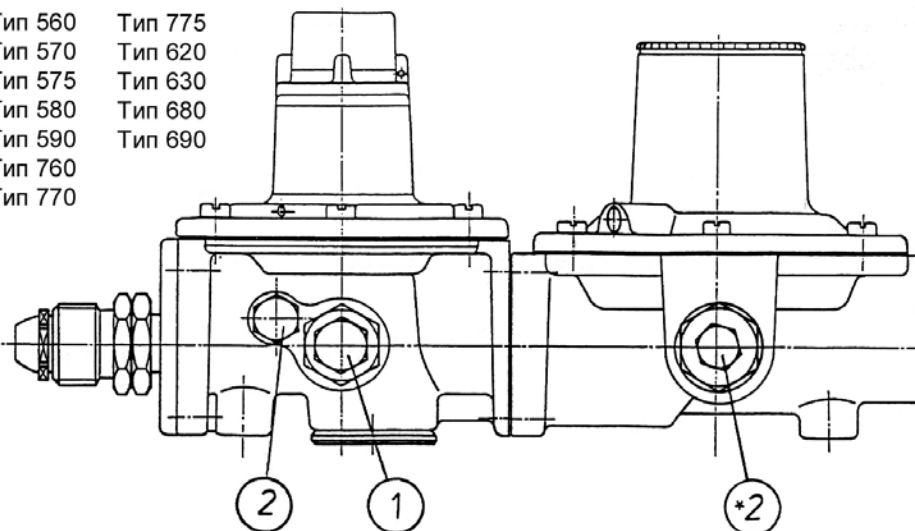
Сброс давления во 2 ступени

- а) Открутить резьбовую пробку (1)
б) После сброса давления закрутить резьбовую пробку

- а) Открутить резьбовую пробку (2)
б) После сброса давления закрутить резьбовую пробку

После ввода в эксплуатацию проверить подключения 1 и 2 на герметичность.

Тип 560 Тип 775
Тип 570 Тип 620
Тип 575 Тип 630
Тип 580 Тип 680
Тип 590 Тип 690
Тип 760
Тип 770



Дальнейшие технические данные указаны на табличке регулятора.